

DUO MODULAR DUO MAX DUO MOD. DESIGN DUO MAX DESIGN

INSTRUCTIONS POUR L'UTILISATEUR

*LIRE AVEC ATTENTION CE MANUEL ET LE
CONSERVER PRÈS DU MEUBLE AVEC SOIN*

ISTRUZIONI PER L'USO

*LEGGERE ATTENTAMENTE E CONSERVARE CON CURA
ASSIEME AL MOBILE*

USER INSTRUCTIONS

READ CAREFULLY AND KEEP WITH THE CABINET

BETRIEBSANLEITUNG FÜR BETREIBER

*SORGFÄLTIG LESEN UND MIT DEM MÖBEL
AUFBEWAHREN*

INSTRUCCIONES DE USO PARA EL USUARIO

*LEER ATENTAMENTE Y CONSERVAR CON ESmero
JUNTO AL MUEBLE*

INSTRUÇÕES PARA O USO

*LER COM ATENÇÃO E GUARDAR COM CUIDADO JUNTO
AO MÓVEL*

Ai fini della Direttiva Attrezzature a Pressione (2014/68/UE) questo mobile è classificato come appartenente alla categoria 1. Per i circuiti a pressione il prodotto $P \times V$ è inferiore a < 200 bar x litro, per le tubazioni $DN < 32$ e il fluido operatore del circuito di refrigerazione appartiene al gruppo 2. I componenti del circuito sono classificati entro la categoria 1. Questo mobile risponde alla Direttiva Macchine (2006/42/CE) ed è escluso dalla sfera d'azione della direttiva PED in base all'articolo 1.3.6.

Conformément à la Directive concernant les Equipements sous Pression (2014/68/UE), ce meuble est classé comme appartenant à une catégorie 1. Pour les circuits sous pression, le produit $P \times V$ est inférieur à 200 bar x litre, pour les tuyaux $DN < 32$ et le fluide opérateur du circuit de réfrigération appartient au groupe 2. Les composants du circuit sont classés dans la catégorie 1. Ce meuble, qui répond à la Directive Machines (2006/42/CE), est exclu de la sphère d'action de la directive PED, sur la base de l'article 1.3.6.

With regard to the Pressure Equipment Directive (2014/68/UE), this cabinet model is classified as no higher than category 1. Vessels of the circuit under pressure, have $P \times V < 200$ bar x litre, piping is with $DN < 32$ and the working fluid in the refrigeration circuit is classified as group 2.

The components of the circuit are classified as no higher than category I. This cabinet, which complies with the machinery directive (2006/42/EC), is excluded from the scope of PED directive, according to the article 1.3.6.

In Bezug auf die Richtlinie für Druckgeräte (2014/68/UE) gehört dieses Möbel keiner höheren Kategorie als der ersten an. Für die Druckkreisläufe gilt, daß der Betrag aus $P \times V$ niedriger als < 200 bar x Liter ist, die Rohre $DN < 32$ sind und das Kühlmittel im Kühlkreislauf der Gruppe 2 angehört. Die Baugruppen sind in der Kategorie I klassifiziert. Dieses Möbel entspricht den Anforderungen der Richtlinie für Maschinen (2006/42/CE) und ist aufgrund des Artikels 1.3.6 vom Wirkungsbereich der Richtlinie PED ausgeschlossen.

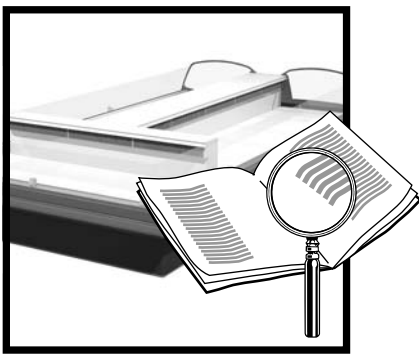
Con respecto a la Directiva Equipos a presión (2014/68/UE), este mueble se clasifica como perteneciente a la categoría 1. Para los circuitos a presión el producto $P \times V$ es inferior < 200 bar x litro, para las tuberías $DN < 32$ y el fluido operador del circuito de refrigeración pertenece al grupo 2. Los componentes del circuito se clasifican en la categoría 1. Este mueble cumple con la Directiva Máquinas (2006/42/CE) y por lo tanto no recae en el campo de acción de la Directiva PED de acuerdo con el artículo 1.3.6.

Conforme a Directiva de Equipamentos sob pressão (2014/68/UE), este móvel é classificado como de categoria 1. Para os circuitos sob pressão, o produto $P \times V$ é inferior a < 200 bar por litro, para os tubos $DN < 32$ e o fluido operador do circuito de refrigeração pertence ao grupo 2.

Os componentes do circuito são classificados como de categoria 1. Este móvel atende a Directiva de Máquinas (2006/42/CE) e foi excluído do campo de actuação da directiva PED conforme o artigo 1.3.6.

FRANÇAIS _____	11
ENGLISH _____	16
ITALIANO _____	21
DEUTSCH _____	26
ESPAÑOL _____	31
PORTUGUÊS _____	36

INTRODUCTION - INTRODUÇÃO - INTRODUZIONE - EINLEITUNG - INTRODUCCIÓN - INTRODUÇÃO



Le présent livret d'instructions a été réalisé de façon simple et rationnelle, pour que Vous puissiez connaître à fond vos meubles. Il est recommandé de lire attentivement son contenu et de le conserver avec le meuble. Le constructeur décline toute responsabilité pour les éventuels dommages dus au manque d'observation des avertissements et indications contenus dans ce manuel. Quiconque utilise ce meuble doit en tous les cas lire ce manuel avant de le mettre en marche.

The present booklet has been formulated in a simple and rational way, in order for the reader to get deeply acquainted with his showcase. Please, read it carefully and keep it with the machine. The manufacturer assumes no responsibility for any personal injury or property damage which may be caused by non-compliance with the instructions contained in this booklet. Whoever operates the machine must have read this manual beforehand.

Il presente manuale è stato realizzato in modo semplice e razionale affinché leggendolo conosciate a fondo il vostro mobile. Si raccomanda di leggere attentamente il contenuto e di conservarlo unitamente al mobile. Il costruttore declina ogni responsabilità per danni causati a persone o cose dovuti alla mancata osservanza delle avvertenze contenute in questo manuale. Qualsiasi persona utilizzi questo mobile dovrà leggere il presente manuale d'uso.

Die vorliegende Gebrauchsanweisung ist einfach zu lesen und gut verständlich, so daß Sie Ihr Kühlmöbel von Grund auf kennenlernen können. Lesen Sie die Gebrauchsanweisung sorgfältig durch und bewahren Sie diese beim Kühlmöbel auf. Der Hersteller lehnt jede Verantwortung ab für Schäden an Dingen und Personen, die auf die Nichtbeachtung der in dieser Gebrauchs- und Bedienungsanweisung enthaltenen Anleitungen zurückzuführen sind. Jede Person, die das Kühlmöbel betreiben will, muß vorher diese Gebrauchs- und Bedienungsanweisung lesen.

El presente manual ha sido realizado de manera simple y racional para que leyéndolo Ud. pueda conocer a fondo su mueble. Se recomienda leerlo atentamente y conservarlo junto a la máquina. El constructor no se responsabiliza por los daños a personas u objetos, que puedan ser ocasionados por cualquier incumplimiento de las prescripciones contenidas en el presente manual. Quienquiera que emplee este aparato deberá leer el presente manual de uso.

O presente manual foi realizado de modo simples e racional para que leyéndolo Ud. pueda conocer a fondo su mueble. Se recomienda leerlo atentamente y conservarlo junto a la máquina. El constructor no se responsabiliza por los daños a personas u objetos, que puedan ser ocasionados por cualquier incumplimiento de las prescripciones contenidas en el presente manual. Quienquiera que emplee este aparato deberá leer el presente manual de uso.

O presente manual foi realizado de modo simples e racional, a fim de que, ao ser lido, permita conhecer totalmente o vosso móvel. Recomenda-se ler atentamente seu conteúdo e conservá-lo sempre junto ao móvel. O fabricante nega qualquer responsabilidade relativa a danos causados a pessoas ou coisas que seja devido ao não respeito das advertências contidas neste manual. Todas as pessoas que utilizarem este móvel deverão ler o presente manual de uso.

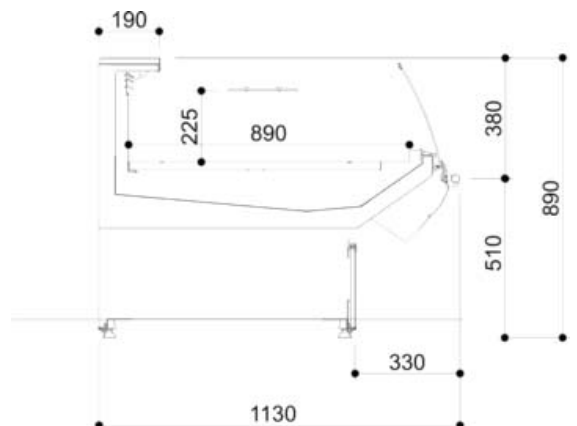
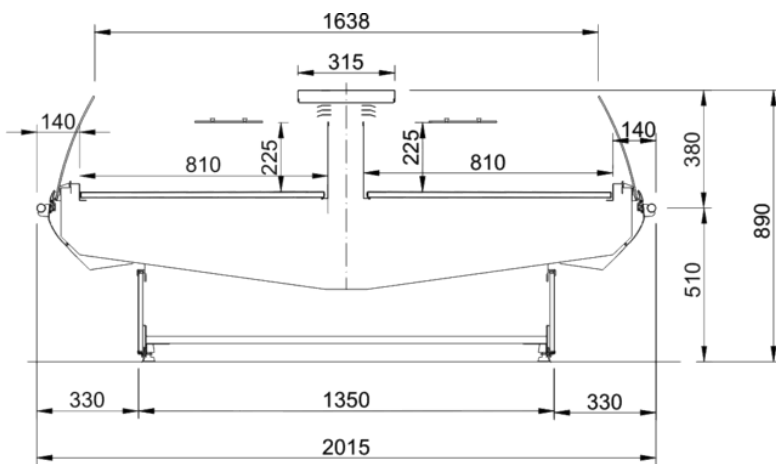
DUO MODULAR - DUO MAX

fig. 1



fig.

DESIGN VERSION



LUNGHEZZE/longueurs/length/Länge/longitudes/
comprimentos:

937 - 1250 - 1875 - 2500 - 3750 mm + MT+
+ spalla/latéral/end panel/Seitenteil/lateral/lateral 55 mm

POINTS DE LEVAGE
 Lifting points
 Punti di sollevamento
 Ansatzpunkte für Hubkarren
 Puntos para el levantamiento
 Pontos de levantamento

fig. 4

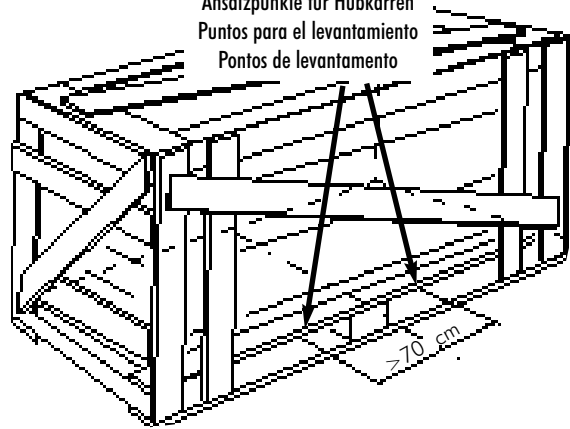


fig. 5



tab. I

DUO MODULAR	937	1250	1875	2500	3750	TG
POIDS DU MEUBLE/Weight of the case/Pesi del mobile/Gewichte des Moebels Pesos del mueble/Pesos do móvel (kg)	180	250	350	3420	570	380
AVEC EMBALLAGE/Packed weight/Con imballo Gewicht mit Verpackung/Peso empaquetado/Peso com embalagem (kg)	+35	+45	+65	+90	+130	+75

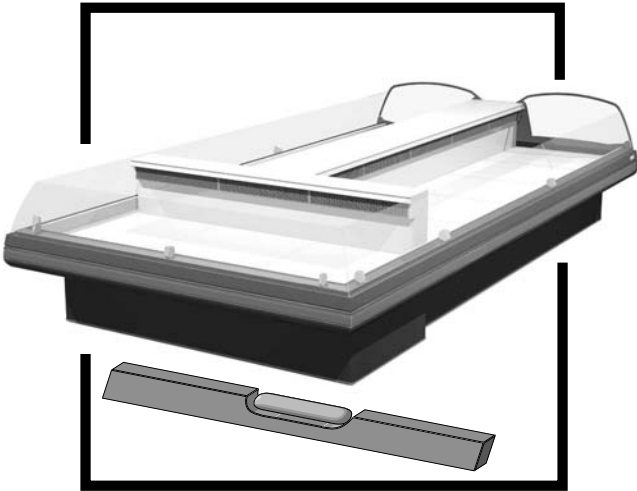


fig. 6

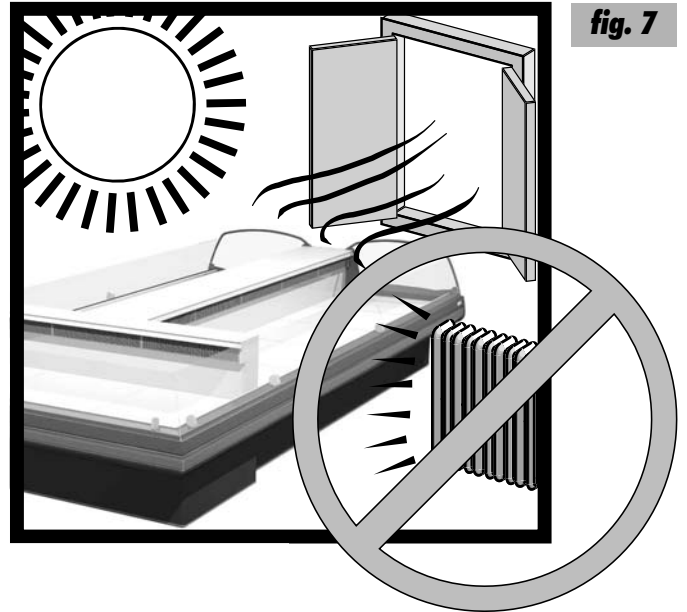


fig. 7

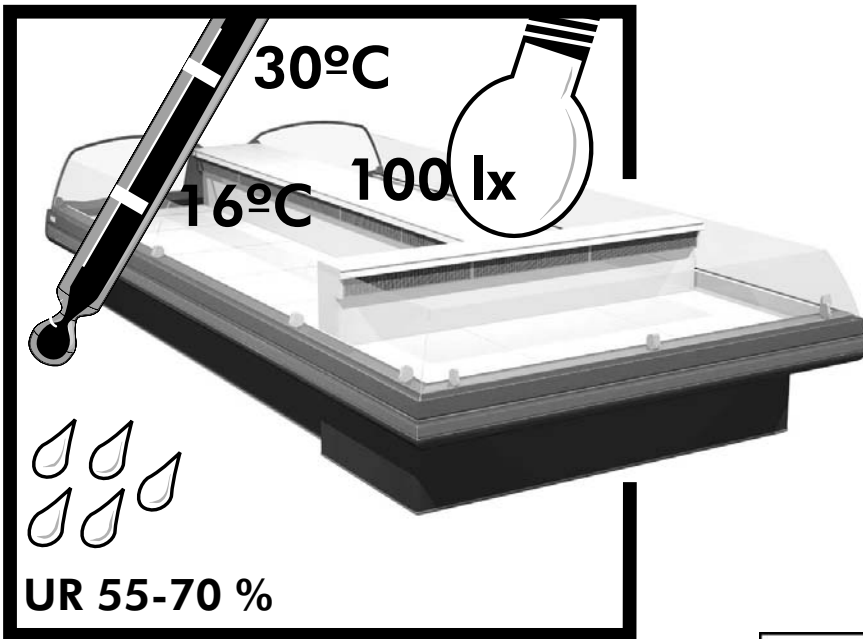


fig. 8






tab. II

Type de milieu/Tipo di locale/Type of room Aufstellungsraum/Tipo de ambiente/Tipo de lugar	FERME/CHIUSO CLOSED/GESCHLOSSEN CERRADO/FECHADO
Température/Temperatura/temperature/temperatur Temperatura	Class 3: 25°C* 32°C max**
Humidité relative/Umidità relativa Relative humidity/Relative Luftfeuchtigkeit Humedad relativa/Humidade relativa	< 60 %
Eclairage/Illuminazione/Lighting Beleuchtung/Iluminación/Iluminação	100 lx

*Réfrigération/refrigerazione/refrigeration/Kühlung/refrigeración/Refrigeração

**Sécurité électrique/sicurezza elettrica/electric safety/Elektrische Sicherheit
seguridad eléctrica/Segurança elétrica

tab. III

manufactured by-Coatan S.p.A.-32020-Limana-Italy		 SN REF	
Nennleistung Rated Assigné Nominale Nominal	1	Kältemittel Réfrigérant Refrigerante Refrigerante	5-6
Abtaugung Defrosting Dégivrage Sbrinamento Descongelamiento	3	Klimaklasse Climate class Classe climatique Classe climática Clase climática	7 3 - 25°C/60% R.H.
Heizungssystem Heating systems Systèmes chauffants Sistemi di riscaldamento Sistema de calefacción	2	Isolationsgas (Blähgas) Insulation blowing gas Agent moussant d'isolation Gas espumante aislamiento Agente espumante	
	4	Index Protection Index Protection Index Protection Index Protection Index Protection	
 Read operator's manual available at www.eptarefrigeration.com or calling +39 0437 968379		 	

tab. III

- 1) Tensione nominale / Rated voltage/Tension nominale
- 2) Potenza nominale / Rated output / Puissance nominale
- 3) Potenza in sbrinamento / Output when defrosting /Puissance en dégivrage
- 4) Potenza delle lampade / Lamp power / Puissance des lampes
- 5) Numero del fluido refrigerante / Refrigerant fluid number / Numéro du fluide frigorigène
- 6) Massa del fluido refrigerante per ciascun circuito / Mass of refrigerant fluid for each circuit /Masse du fluide frigorigène pour chaque circuit
- 7) Classe climatica, temperatura e umidità relativa della classe climatica di riferimento / Climate class, temperature and relative humidity for the reference climate class / Classe climatique, température et humidité relative de la classe climatique de référence

fig. 9

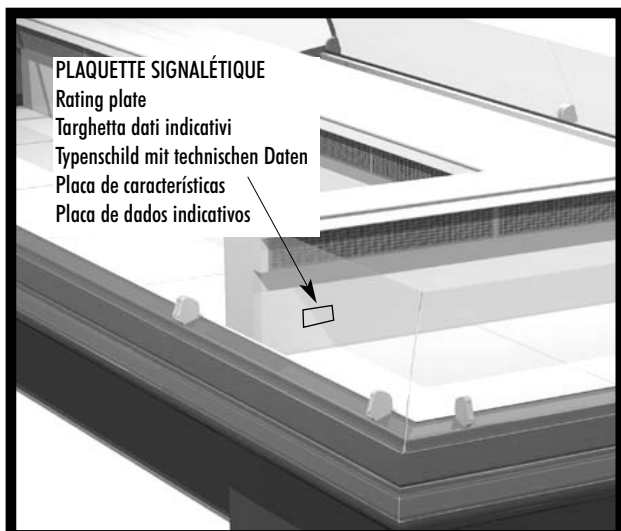
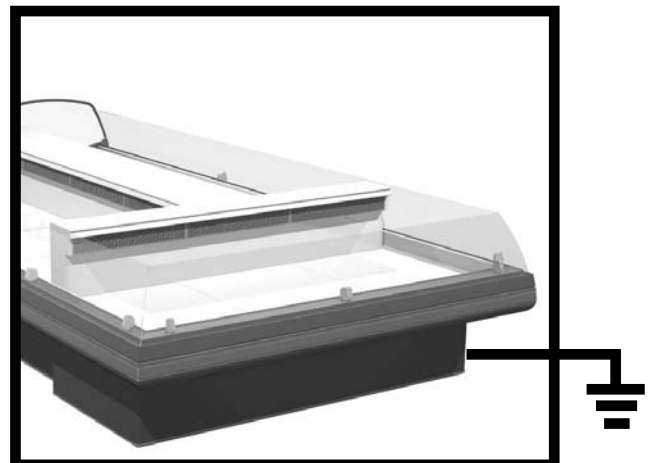


fig. 10



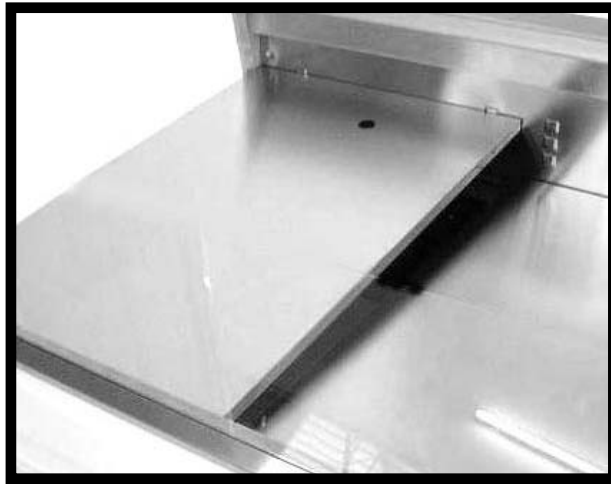


fig. 11

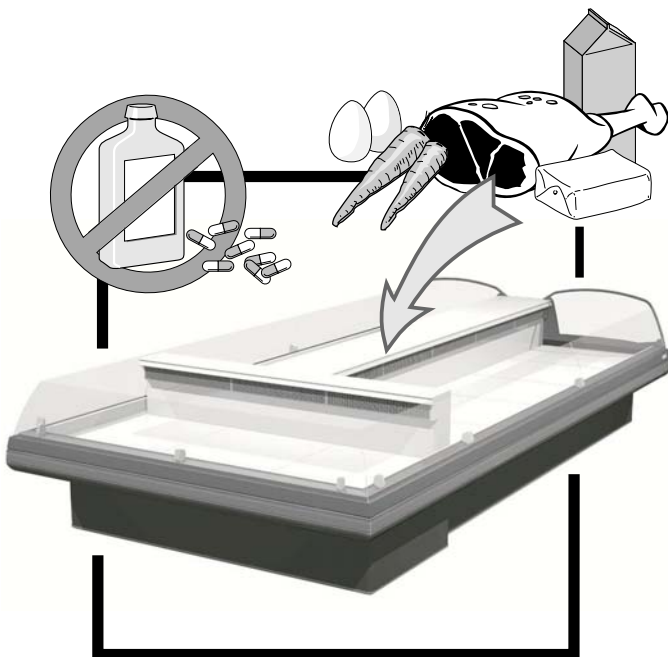


fig. 13

fig. 14

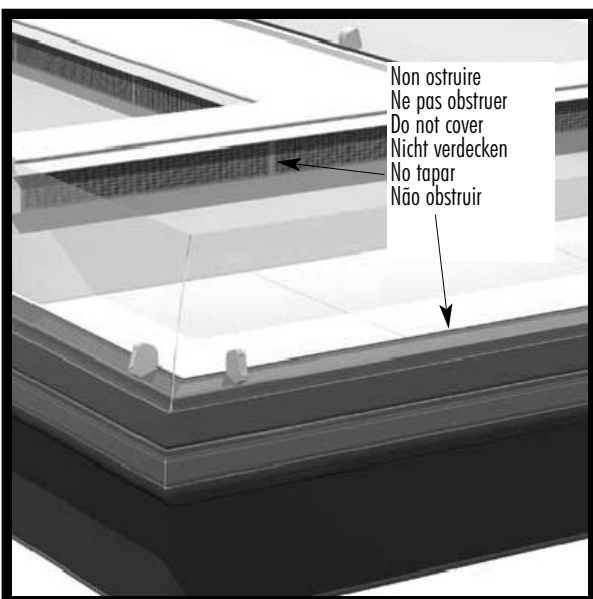
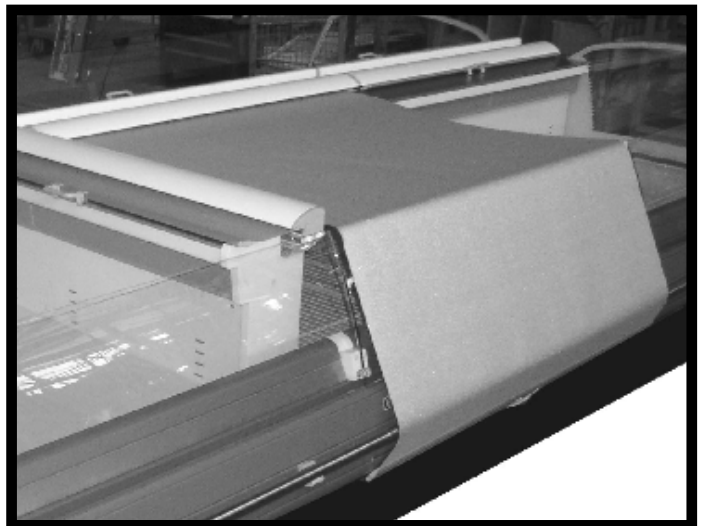


fig. 15

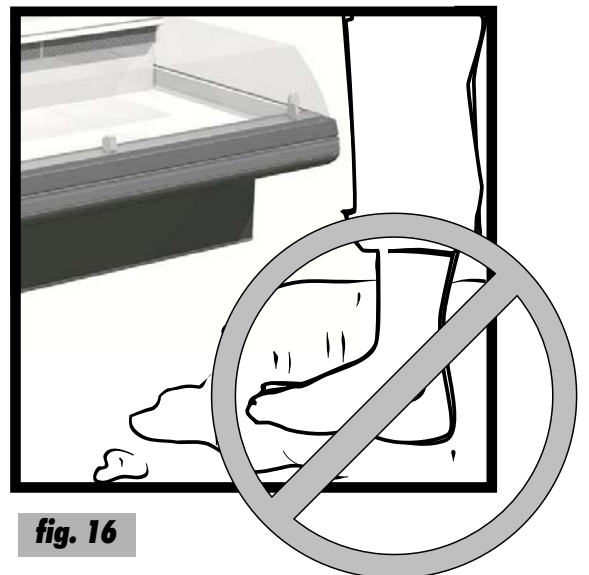


fig. 16

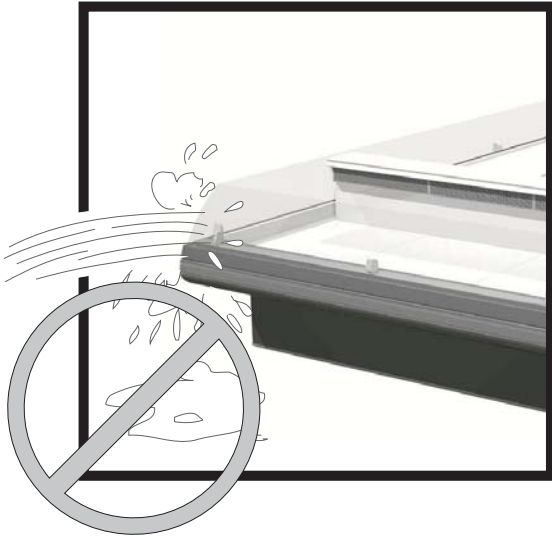


fig. 17



fig. 18

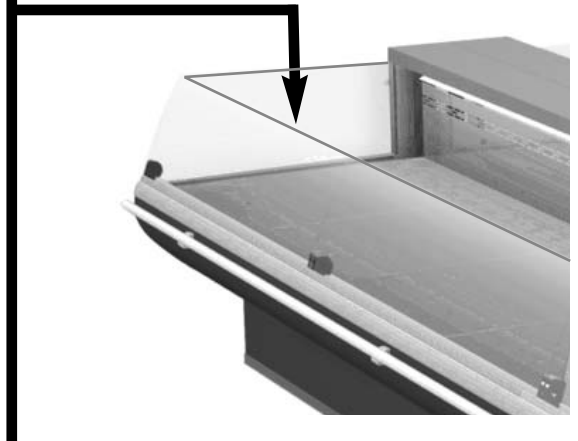
E' vietato appoggiarsi oppure appoggiare sul vetro anteriore del mobile qualsiasi tipo di peso (anche per un breve periodo di tempo).

Do not lean on front glass of cabinet nor rest any object of any weight against it (even briefly).

Es ist verboten, sich auf das vordere Glas des Möbels zu stützen oder irgendwelche Gewichte darauf zu stellen, auch nicht kurzzeitig.

Il est interdit de s'appuyer ou d'appuyer toute sorte de poids sur la vitrine avant du meuble (même pour un court laps de temps).

Está prohibido apoyarse o apoyar cualquier tipo de peso sobre el vidrio anterior del mueble (incluso durante un breve lapso de tiempo).



**entretien de base/ordinary maintenance/manutenzione ordinaria/Wartung des Möbels
mantenimiento ordinario/manutenção ordinária**

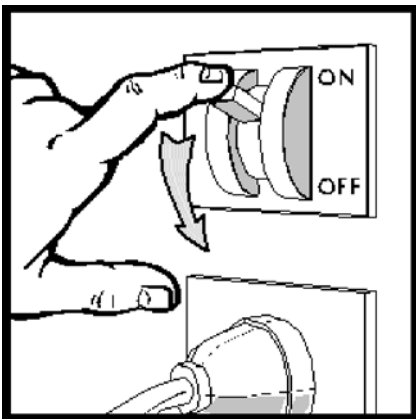


fig. 19

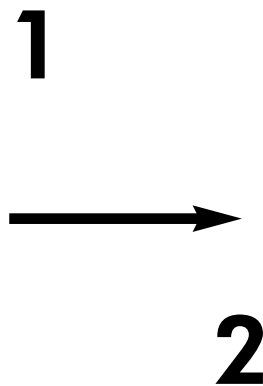


fig. 20

1. DESCRIPTION DU MEUBLE

DUO MODULAR est un meuble frigorifique libre service à réfrigération ventilée conseillé pour la conservation de denrées alimentaires fraîches. Les caractéristiques principales et les dimensions sont reportées dans les dessins sur la page 4. Les poids du meuble, vide et emballé et les dimensions de l'emballage sont reportés dans le tableau I et dans les dessins 4 et 5 à la page 5. Une large gamme d'accessoires est à disposition sur demande afin d'optimiser les fonctionnalités du meuble.

2. TRANSPORT DU MEUBLE

Le meuble est emballé et équipé d'un socle en bois qui permet le déplacement avec un chariot élévateur. En cas de transport du meuble, il est conseillé d'utiliser exclusivement le socle en bois ou un équivalent; utiliser un chariot élévateur manuel ou électrique capable de transporter ces meubles (voir page 5 - fig. 4 et 5 et tab. I). Les opérations de déplacement doivent être faites par les services habilités.

3. RÉCEPTION ET STOCKAGE

Avant de confirmer la réception du meuble au transporteur, contrôler le bon état de l'emballage. S'il présente des dommages apparents sur l'extérieur, il y a risque d'endommagement du meuble. Dans ce cas, procéder au déballage devant le transporteur et émettre des réserves sur le document de livraison. Les éventuels dommages dus au transport ou à un mauvais stockage ne peuvent en aucun cas être attribués au constructeur. Les opérations de déballage sont réservées aux services habilités.

La température de stockage doit être comprise entre -25°C et + 55°C, l'humidité doit être comprise entre 30% et 95%. Le meuble doit être placé à l'abri du soleil et des intempéries.

4. INSTALLATION ET CONDITIONS DU MILIEU AMBIANT

L'appareil ne doit pas être placé en présence de gaz explosifs.

Le meuble ne doit pas être utilisé en dehors du magasin et ne doit pas être exposé à la pluie.

Avant de connecter le meuble, s'assurer que les données sur la plaquette signalétique correspondent aux caractéristiques du réseau électrique auquel il doit être branché (voir page 7 - fig. 9 et tab. III). Pour un fonctionnement correct du meuble, vérifier qu'il soit posé sur un sol bien mis à niveau (voir page 6 - fig. 6), qu'il ne soit pas proche de sources de chaleur et/ou de radiations solaires directes, de portes, de fenêtres, de ventilateurs et de sorties d'aération (voir page 6 - fig. 7). S'assurer aussi qu'il dispose de l'espace frontal nécessaire pour permettre son utilisation par la clientèle.

Le milieu ambiant dans lequel sera placé le meuble doit être conforme à ce qui est indiqué à la page 6 - fig. 8 et dans le tableau II.

5. CONNEXION ÉLECTRIQUE

IMPORTANT: EN AMONT DU MEUBLE DOIT ÊTRE INSTALLÉ UN INTERRUPTEUR DISJONCTEUR OMNIPOLAIRE AYANT UNE DISTANCE MINIMUM ENTRE SES CONTACTS DE 3 mm ET UN POUVOIR COUPANT ADÉQUAT (voir fig. 19). La position de l'interrupteur disjoncteur doit permettre facilement son actionnement de la part de l'opérateur en toute situation d'urgence (distance maximum 3 m). Informer toute personne utilisant le meuble sur la position de cet interrupteur.

L'installation doit être effectuée suivant les instructions du constructeur, par du personnel professionnellement qualifié et conformément aux normes sur les installations électriques en vigueur. Une installation erronée peut causer des dommages aux personnes, animaux et choses, desquels le constructeur ne peut en aucun cas être considéré responsable.

Le câble d'alimentation doit être bien détendu et placé de façon à être à l'abri de chocs, loin de liquides, eau et sources de chaleur et ne doit en aucun cas être endommagé (s'il l'était, le faire remplacer par du personnel spécialisé).

IL EST FORMELLEMENT PROSCRIT D'UTILISER DES PRISES MULTIPLES ET/OU D'ADAPTATION.

S'assurer que la tension d'alimentation correspond aux données de la plaquette signalétique. Considérer en outre que les variations admises pour la tension d'alimentation sont au maximum du +/- 6%.

IMPORTANT: IL EST OBLIGATOIRE DE CONNECTER LE MEUBLE À LA TERRE. Le constructeur décline toutes responsabilités si cette norme de sécurité n'était pas respectée. Dans le cas où le meuble est installé loin de la source d'énergie électrique, prévoir un branchement conforme aux normes en vigueur.

LE CONSTRUCTEUR DÉCLINE TOUTES RESPONSABILITÉS POUR D'ÉVENTUELLES BLESSURES AUX PERSONNES OU DOMMAGES AUX CHOSES CAUSÉES PAR UNE INSTALLATION ERRONÉE.

6. CARACTÉRISTIQUES TECHNIQUES

L'installation électrique à l'intérieur du meuble est composée par des éléments de protection et de contrôle, assemblés adéquatement et situés dans le meuble. Les schémas et les listes relatives sont livrées dans une enveloppe fermée en plastique joints à ce manuel et doivent être conservés. Les données techniques du meuble sont indiquées dans la plaquette technique à l'intérieur du meuble (voir fig. 9 à la page 7) et dans le tableau III à la page 7. Le niveau de bruit généré par le fonctionnement du meuble est inférieur à 70 dB(A). Le meuble ne cause aucune vibration nuisible.

ON DÉCLARE QUE LE MEUBLE EST CONFORME A LA DIRECTIVE CEE 1935/2004 CONCERNANT LES MATÉRIAUX ET LES OBJETS DESTINÉS À ÊTRE EN CONTACT AVEC DES PRODUITS ALIMENTAIRES.

Le réglage du thermostat est réservé au personnel technique habilité.

7. CHARGEMENT DES PRODUITS

Mettre sous tension l'appareil en allumant l'interrupteur général; le cycle de réfrigération commence. Dans les 2 heures qui suivent la mise en marche, il est possible de charger le meuble avec les denrées se trouvant déjà à leur température de conservation. LE MEUBLE EST PRE RÉGLÉ D'USINE.

Pendant le chargement des denrées alimentaires, veiller aux points suivants:

- le chargement doit être homogène par dimensions ou par genres de produits;
- le passage de l'air réfrigéré ne doit jamais être obstrué par les denrées (voir page 15 - fig. 8).

8. UTILISATION DU MEUBLE

Les meuble DUO MODULAR a été dessiné et fabriqué exclusivement pour l'exposition de denrées alimentaires fraîches telle que charcuterie et viandes, fruits et légumes (**CLASSE 3M1 et 3M2**). Le meuble est destiné à conserver le produit à la bonne température mais pas à le refroidir. Les denrées alimentaires donc doivent être introduites A LA TEMPÉRATURE REGLEMENTAIRE DE CONSERVATION. Les produits qui ont subi un réchauffement ne doivent en aucun cas être introduits dans le meuble.

Pour un meilleur fonctionnement du meuble, il est fortement conseillé de:

- charger le produit comme indiqué dans le paragraphe précédent;
- utiliser les rideaux de nuit (fournis en option) pendant les heures de fermeture du magasin (fig.14); vous éviterez de cette façon des surconsommations, en obtenant en même temps une meilleure conservation des produits exposés;

Il est possible de faire varier le temps de fonctionnement de la résistance. Dans ce cas, s'adresser aux services habilités.

PANS D'EXPOSITION INCLINABLES

Sur la partie interne arrière du meuble, des crans permettent d'incliner les pans d'exposition en trois positions différentes.

DÉGIVRAGE DU MEUBLE

La durée et le nombre des dégivrages sont réglés directement à l'usine. Ce réglage ne devra jamais être modifié par l'utilisateur.

L'eau de dégivrage est évacuée par un siphon raccordé au réseau d'écoulement. Contrôler régulièrement que l'eau de dégivrage s'écoule normalement. Si tel n'était pas le cas, introduire une sonde flexible non pointue pour dégager le siphon.

9. INTERDICTIONS ET PRESCRIPTIONS

L'INTRODUCTION DE PRODUITS PHARMACEUTIQUES, BOUTEILLES OU EMBALLAGES EN VERRE DANS LE MEUBLE (fig. 13), EST FORTEMENT PROSCRITE, CAR LES DEBRIS OCCASIONNES EN CAS DE CASSE POURRAIENT S'AVÉRER DANGEREUX

A L'EXCEPTION DU PANNEAU DE PROTECTION DE L'ÉVAPORATEUR EN CAS DE NETTOYAGE, IL EST FORTEMENT DECONSEILLÉ DE DÉPLACER OU D'ENLEVER LES PANNEAUX DE PROTECTION FIXES AU MEUBLE. EN PARTICULIER, NE PAS ENLEVER LE PANNEAU DE PROTECTION COFFRET.

Ne pas laisser le meuble exposé aux intempéries.

Ne jamais utiliser de jets d'eau directs sur le meuble (fig. 17). Ne pas toucher le meuble avec mains et pieds mouillés ou humides, ne pas l'utiliser à pieds nus (fig. 16).

ATTENTION: L'installation frigorifique ne comporte aucune modification de nature chimique à l'eau de dégivrage produite par le meuble, celle-ci provenant exclusivement de la vapeur contenue dans l'air qui circule à l'intérieur. Il peut de toutes façons se produire que l'eau de dégivrage et de lavage se mélangent avec des substances polluantes dues au produit même, à sa conservation ou à d'éventuels résidus, à des ruptures accidentelles d'emballages contenant des liquides et à la possible utilisation de détergents interdits (voir section 10, point 1).

IL EST DONC NÉCESSAIRE QUE L'EAU AINSI PRODUITE SOIT TOUJOURS ÉVACUÉE PAR LE RÉSEAU D'ÉVACUATION OU VERS UNE INSTALLATION DE D'ÉPURATION CONFORME AUX LOIS EN VIGUEUR.

IL EST INTERDIT DE S'APPUYER OU D'APPUYER TOUTE SORTE DE POIDS SUR LA VITRINE AVANT DU MEUBLE (MÊME POUR UN COURT LAPS DE TEMPS).

CHAQUE UTILISATION NON SPÉCIFIÉE DANS LE PRÉSENT MANUEL, EST À CONSIDÉRER comme DANGEREUSE ET LE CONSTRUCTEUR NE PEUT EN AUCUN CAS ÊTRE RESPONSABLE D'ÉVENTUELS DOMMAGES QUI POURRAIENT SE PRODUIRE PAR UNE UTILISATION NON-CONFORME, ERRONÉE ET IRRATIONNELLE.

10. ENTRETIEN ORDINAIRE

AVANT TOUTE OPÉRATION DE NETTOYAGE ET D'ENTRETIEN PAR L'UTILISATEUR DÉBRANCHER LE COURANT EN COUPANT LE DISJONCTEUR GÉNÉRAL (fig.19)

IMPORTANT: Pendant les opérations d'entretien ou de nettoyage il est NÉCESSAIRE d'avoir une bonne visibilité dans la zone d'intervention; au besoin se servir d'une source lumineuse additionnelle. Faire attention aux pièces chaudes et mobiles signalées par une étiquette. Il est conseillé d'employer des gants de protection.

NETTOYAGE DU MEUBLE

1) Toutes les semaines nettoyer avec soin les parties extérieures du meuble en utilisant exclusivement de l'eau tiède et du savon neutre domestique dilué. Essuyer soigneusement avec un chiffon doux. Ne jamais utiliser de produits abrasifs ou inflammables tel que alcool, acétone ou solvants. NE JAMAIS UTILISER DE JETS D'EAU A FORTE

PRESSIION POUR LE NETTOYAGE DU MEUBLE (fig. 17). Pour les surfaces vitrées, utiliser uniquement des produits adaptés au nettoyage des parties vitrées. L'utilisation de l'eau est déconseillée car elle peut faire apparaître des traces de calcaire sur les parties vitrées.

2) Tous les mois nettoyer les parties intérieures du meuble selon les indications du paragraphe précédent. Pour le nettoyage des parties intérieures, suivre les instructions ci-dessous:

- Débrancher le courant par le disjoncteur général (fig.19)
- Vider le meuble en stockant tous les produits en chambres froides ou réfrigérateurs destinés à maintenir leur température de conservation.
- Attendre que le meuble ait atteint la température ambiante et nettoyer selon les indications ci-dessus. Pour faciliter ces opérations ainsi que la récupération de l'eau de lavage, le meuble est pourvu d'un écoulement qui évacue les eaux usées à l'extérieur du meuble.
- Après avoir vérifié avec attention que l'intérieur du meuble soit complètement sec, remettre en marche le meuble en le mettant sous tension.
- Observer un délai de deux heures, depuis recharger le meuble avec les denrées.

NOTE: afin de rendre plus aisé le nettoyage intérieur du meuble, les nids d'abeille sont facilement démontable (fig. 21). ATTENTION: S'ASSURER QUE LES NIDS D'ABEILLE SOIENT REMONTES CORRECTEMENT.

3) Au moins tous les 30 jours nettoyer le condenseur avec une brosse à poils raides non métalliques, en ôtant tous les résidus de poussière qui se sont accumulés entre les ailettes. Un condenseur sale se refroidit moins en provoquant des surconsommations d'énergie ainsi que des dysfonctionnements du meuble. Il est conseillé d'utiliser des gants de protection pendant le nettoyage.

4) Tous les trois mois il faut dégivrer le meuble pour permettre au givre qui peut s'être formé de s'éliminer. Suivre les indications fournies pour le nettoyage des parties intérieures au point 2, mais dans ce cas il faudra prévoir une attente plus longue pour permettre l'élimination complète du givre.

Toute opération d'entretien non prévue aux points précédents, doit être effectuée par votre service après-vente.

11. SITUATIONS D'URGENCE

1) Le meuble ne démarre pas ou s'arrête:

- vérifier qu'il n'y a pas de coupure de courant;
- contrôler que l'interrupteur général soit en position allumée
- contrôler que la prise du meuble soit placée correctement dans la prise de courant.

Dans le cas où l'interruption électrique ne dépende pas des raisons énoncées ci-dessus, veuillez appeler tout de suite le service après-vente autorisé, vider complètement le meuble et stocker les produits dans des réfrigérateurs aptes à les conserver.

2) Le meuble ne descend pas suffisamment en froid:

- vérifier que le condenseur soit propre et qu'il soit capable d'échanger correctement la chaleur; dans le cas où il est obstrué par poussière ou par des impuretés, veuillez procéder à son nettoyage (voir section 10);
- contrôler que le chargement du meuble soit correctement effectué (voir section 7);
- si le meuble n'a pas été dégivré depuis plus de trois mois, il faut procéder au dégivrage complet avant sa remise en fonctionnement (voir section 10, point 4);
- contrôler que le meuble ne soit pas près de sources de chaleur ou de courants d'air;
- vérifier que les conditions du milieu ambiant soient conformes à ce qui est indiqué à la page 4, tableau II de ce manuel;
- contrôler avec un niveau à bulle que le meuble soit parfaitement mis à niveau.

Si le manque de réfrigération persiste, contacter votre service après-vente.

EN CAS DE FUITE DE GAZ OU D'INCENDIE, ne pas entrer dans la pièce si celle-ci n'a pas été aérée parfaitement, Débrancher le meuble en éteignant le disjoncteur en amont du meuble (fig. 19). NE PAS UTILISER D'EAU POUR ÉTEINDRE LES FLAMMES MAIS SEULEMENT DES EXTINCTEURS À SEC.

3) Le meuble est bruyant:

- contrôler que les vis et boulons soient parfaitement serrés;
- contrôler avec un niveau à bulle que le meuble soit parfaitement mis à niveau.

Si le problème persiste, veuillez appeler le service après-vente autorisé le plus proche.

12. SERVICE APRÈS-VENTE

Dans le cas où l'intervention du personnel technique du service après-vente est nécessaire, contacter immédiatement le fabricant du meuble. Dans le cas où il est nécessaire d'utiliser des pièces détachées veuillez toujours vous référer au service technique après-vente: demander et s'assurer que seulement des pièces originales soient utilisées. Le réseau de filiales en France et en Europe pour toutes questions, est reportée sur le dos de ce manuel.

13. MISE HORS-SERVICE ET ÉLIMINATION DU MEUBLE

En conformité avec les normes pour l'élimination des déchets en vigueur dans votre pays et pour le respect du milieu ambiant dans lequel nous vivons, nous vous prions de séparer les parties de la machine de façon à pouvoir les éliminer séparément et/ou les recycler opportunément. Toutes les parties, qui composent le meuble ne sont pas assimilables aux déchets urbains, exception faite pour les parties métalliques, qui de toute façon ne figurent pas parmi les déchets spéciaux selon la majorité des pays Européens. LES COMPOSANTS DU CIRCUIT DE RÉFRIGÉRATION NE DOIVENT PAS ÊTRE COUPÉS ET/OU SÉPARÉS. ILS DOIVENT ÊTRE APPORTÉS ABSOLUMENT INTÈGRES À DES CENTRES SPÉCIALISÉS POUR LA RÉCUPÉRATION DU GAZ FRIGORIGÈNE.

1. DESCRIPTION

DUO MODULAR is a fan-assisted refrigerated self service showcase for the preservation of fresh foods. Their main features and their dimensions are clearly illustrated in the drawings of pages 4. As for their weights, packing included and excluded and their packing sizes, see table I and drawings 4 and 5 on page 5. A wide range of optional accessories is also available for enhanced functions. To this respect, contact the authorised after-sales service only.

2. TRANSPORTATION

The cabinet is contained in a specially crated package that enables transportation by the use of fork-lift trucks. Handle the machine on its own pallet or on a similar platform; use a fork lift truck, either manual or electric, provided that it is adequate for handling such appliances and it has the requisite lifting capacity (see page 5 - figs. 4 and 5 and table I). Handling is reserved for the authorised after-sales service.

3. DELIVERY AND STORAGE

Prior to accepting the case from the carrier, check the conditions of the package. If it is showing visible damage, the machine too may have suffered some consequences. If so, unpack the machine in the presence of the carrier and sign, with reservation, the delivery bill. The manufacturer disclaims all liability for damage caused by transportation or incorrect handling during storage. Unpacking is reserved for the authorised after-sales service. Storing temperature must be between -25°C and $+55^{\circ}\text{C}$, air humidity between 30% and 95%. Keep the case away from direct sunlight and from the elements.

4. INSTALLATION AND AMBIENT CONDITIONS

The cabinet must not be installed in premises containing explosive gas substances. It can neither be used in the open nor exposed to the rain.

Prior to connecting the cabinet, make sure that the rating plate data correspond to the characteristics of the existing electrical system (see page 7 - fig. 9 tab. III). For correct operation, the machine must be placed on a level floor (see page 6 - fig. 6), far from sources of heat and/or direct sunlight, doors, windows, fans or ventilation outlets (see page 6 - fig. 7). It must be granted a reasonable free front area for customer service.

The room where the appliance is installed must comply with the requirements set forth on page 6, fig. 8 and tab. II.

5. ELECTRICAL CONNECTION

IMPORTANT: AHEAD OF THE CABINET THERE MUST BE A MULTIPOLAR CUTOFF SWITCH WITH CONTACTS SPACING AT LEAST 3 mm AND WITH THE ADEQUATE CIRCUIT-BREAKING POWER (see fig. 19). The position of the cutoff switch must enable its actuation in any EMERGENCY situation (maximum distance 3 m). Show the position of the cutoff switch to any prospective operator.

The refrigerator must be installed by professionally qualified personnel, in accordance with the instructions provided by the manufacturer and local regulations. Incorrect installation may cause harm to persons, animals and property. The manufacturer assumes no responsibility for such damages.

The cord must be spread out safe from shocks, away from liquids, water or sources of heat and it must always be kept in perfect condition. If it should be damaged, have it replaced by duly licensed personnel. THE USE OF ADAPTOR PLUGS IS FORBIDDEN.

Make sure that power supply voltage corresponds to the values appearing on the rating plate of the refrigerator. Consider also that the maximum allowable power voltage variation is +/-6%.

IMPORTANT: THE REFRIGERATOR MUST BE PROPERLY EARTHED. The manufacturer disclaims all responsibility for damage resulting from non-observance of this safety principle. If the refrigerator must be installed far from the power points, make certain that the connection complies with the standards in force.

THE MANUFACTURER DISCLAIMS ALL RESPONSIBILITY FOR ANY PERSONAL INJURY OR PROPERTY DAMAGE ARISING FROM INCORRECT INSTALLATION.

6. TECHNICAL SPECIFICATIONS

The built-in electrical installation is composed of control and safety devices adequately lodged in the cabinet. The relevant wiring diagrams and part lists are contained in a sealed plastic envelope together with the present booklet. Keep such documents with the booklet. The technical data, which are also reported on the rating plate inside the showcase (see fig. 9 on page 7), are shown in table III, page 7. The sound level generated by the running refrigerator is below 70 dB(A). The refrigerator generates no harmful vibrations.

WE HEREBY DECLARE THAT THE CABINET AT ISSUE COMPLIES AS EXECUTING ECC DIRECTIVE 1935/2004 ON MATERIALS AND OBJECTS FIT FOR CONTACT WITH EDIBLES.

Thermostat adjustment is reserved for the technical after-sales service only.

7. LOADING PRODUCTS

Switch the cabinet on by the wall cutoff switch. As soon as the cabinet is on it will start its cooling cycle. Allow about two hours before loading any products, which must already be at their preservation temperature. THE CABINET IS FACTORY-REGULATED FOR THE ANTICIPATED PERFORMANCE.

When loading products make certain that:

- they are similar in size and type;
- they do not obstruct the flow of refrigerated air (see page 8 - fig. 15).

8. USE

The DUO MODULAR WAS designed and manufactured exclusively for the display of fresh food like dairy produce, sausages and fresh meat (**CLASSES 3M1 AND 3M2**). Its function is preserving food temperature, not lowering it. Therefore, when introduced, THE FOODSTUFFS MUST BE AT THEIR CONSERVATION TEMPERATURE. Do not load foods that have undergone heating.

For best cabinet operation we recommend:

- loading the products as explained in the preceding section;
- using night covers, if any are installed, during closing hours (fig. 14): this avoids unnecessary energy consumption and helps better product preservation;

INCLINABLE DISPLAY SHELVES

The rear panel inside the showcase protrudes in some points so that display shelves can be inclined in three different positions by the use of the appropriate supports.

DEFROSTING

The number and duration of defrosts are factory-set. The user must never alter their adjustment.

Defrost-water is collected by a drain tube and conveyed into a drainage system. Periodically check that defrost water flows off normally. Otherwise, unclog by the use of a pointless flexible probe.

9. PRESCRIPTIONS AND RESTRICTIONS

KEEPING PHARMACEUTICAL PRODUCTS, GLASS BOTTLES OR FLASKS IN THE SHOWCASE IS STRICTLY FORBIDDEN as they could get broken and entail a safety hazard (fig. 13).

Except for the condenser guard, which needs to be removed in order to clean the condenser, DO NOT REMOVE COVERS OR PANELS WHEN IT REQUIRES THE USE OF TOOLS AND ESPECIALLY DO NOT REMOVE THE ELECTRIC CONTROL BOARD COVER.

Do not expose the showcase to atmospheric agents.

Do not spill water directly or indirectly on the showcase (fig. 17). Do not touch the machine with damp or wet hands or feet; do not use it while barefoot (fig. 16).

ATTENTION: The refrigerating system does not alter defrost water in any way, which is the product of the steam contained in the air circulating inside the showcase. Defrost water and wash water may nonetheless mix with pollutants deriving from the products preserved in the appliance, from preservation means, from product remains, from the accidental crush of recipients containing liquids or from the use of improper detergents (see section 10 point 1).

THE WATER PRODUCED BY THE SYSTEM MUST THEREFORE BE DISPOSED OF THROUGH A SEWER OR PURIFICATION SYSTEM IN COMPLIANCE WITH THE REGULATIONS IN FORCE.

DO NOT LEAN ON FRONT GLASS OF CABINET NOR REST ANY OBJECT OF ANY WEIGHT AGAINST IT (EVEN BRIEFLY)

ANY OTHER USE NOT EXPLICITLY MENTIONED IN THIS BOOKLET MUST BE CONSIDERED AS HAZARDOUS. THE MANUFACTURER DISCLAIMS ALL LIABILITY FOR ANY DAMAGE RESULTING FROM IMPROPER, INCORRECT OR UNREASONABLE USE.

10. ORDINARY MAINTENANCE

ATTENTION! BEFORE MAINTENANCE OR CLEANING, DISCONNECT THE REFRIGERATOR FROM THE ELECTRICAL POWER SUPPLY USING THE WALL MAIN CUTOFF SWITCH (fig. 19).

IMPORTANT: During maintenance or cleaning operations, be sure that the light in the working area is sufficient. If necessary, use an additional source of light. Mind also the hot and moving parts marked with the relevant symbol. The use of heavy-duty gloves is recommended.

CLEANING THE CABINET

1) Every week clean the outer surfaces of the showcase with mild soap or detergent in lukewarm water only. Wipe carefully with a soft cloth. Never clean it using inflammable or scouring agents, alcohol, acetone or solvents. NEVER CLEAN THE DISPLAY CASE BY THE USE OF WATER JETS (fig. 17). Clean glass surfaces using glass-cleaning products only. The use of water is not recommended here, as it may cause scale to build up.

2) Every month clean the cabinet inside surfaces following the instructions provided in the preceding item and those indicated here below:

- Disconnect the cabinet from the power mains using the wall main cutoff switch (fig. 19).
- Empty the appliance, store its contents in coldrooms or refrigerators that are adequate for keeping the requisite preservation temperature.
- Wait until the showcase has reached ambient temperature and then clean according to the above instructions. The incorporated drain facilitates the collection of wash water by conveying it directly outside the cabinet.
- After having carefully checked that the cabinet is completely dry, reassemble it and switch it on.
- Allow a couple of hours before loading the products back again.

NOTE: to ease the cleaning of internal parts, the cabinet is provided with easy-to-remove plastic inner walls on the air-outlet side (fig. 21). ATTENTION: MAKE SURE THAT THE INNER WALLS ARE PUT BACK IN PLACE.

3) Clean the condenser at least every 30 days with a hard non-metal brush, taking off dust and dirt from between the fins. A dirty condenser cools imperfectly, so causing waste of energy and poor performance. Wear heavy-duty gloves when cleaning the condenser.

4) Defrost the showcase every three months to let the ice that may have formed between the evaporator fins melt, since frost may otherwise prevent correct operation. Proceed according to the instructions for cleaning the inside surfaces at item 2, but allow a longer wait time for the ice to melt completely.

Any maintenance operation not dealt with above, must be carried out by the authorised after-sales service or by qualified personnel.

11. EMERGENCY SITUATIONS

1) The cabinet will not start or will not keep on working:

- there may be a general blackout;
- the wall main switch may be off;
- the plug of the appliance may be out of the socket.

If power failure is not due to any of the above causes, call the nearest after-sales service immediately, empty the showcase and store the foods in coldrooms or refrigerators that may ensure their preservation temperature.

2) The showcase will not cool properly

- the condenser may be dirty and therefore unable to exchange heat. If it is obstructed with dust or dirt, clean thoroughly as explained in section 10;
- make sure that the product load is correct (see section 7);
- if the showcase has not been defrosted for longer than 3 months, defrost and clean it before starting normal operation (see section 10, item 4);
- make sure that the case is not exposed to sources of heat or draught;
- make certain that ambient conditions comply with the requirements of page 4, table II;
- check that the showcase is perfectly horizontal by the use of a spirit level.

Should insufficient cooling persist, resort to the nearest after-sales service.

IN CASE OF A GAS LEAK OR FIRE, do not breathe inside the room that houses the cabinet before having aired it properly. Turn the cabinet off by the main switch ahead (see fig. 19). DO NOT USE WATER BUT ONLY DRY EXTINGUISHERS TO PUT OUT THE FIRE.

3) The cabinet operates noisily:

- make sure that screws and bolts are securely closed;
- check that the showcase is perfectly horizontal by the use of a spirit level.

Should the inconvenience persist, resort to the nearest after-sales service.

12. AFTER-SALES SERVICE

Should it be necessary to resort to technical assistance, contact your sales person immediately. If spare parts are needed, always refer to your after-sales service: insist on the use of original spare parts. Scroll the Italian and European network of branch offices on the back of this manual for addresses and phone numbers.

13. DISMANTLING AND DISPOSAL

For the sake of the environment, please sort the parts and materials composing the cabinet in accordance with the waste disposal provisions in force in your country, so that they can be properly disposed of or recycled. All its parts cannot be treated as solid urban waste, except for the metal parts, which nevertheless are not considered as special waste by most European countries. THE PARTS COMPOSING THE REFRIGERATING CIRCUIT MUST NOT BE SEVERED OR SEPARATED BUT DELIVERED INTACT TO A CENTRE SPECIALISED IN RECYCLING REFRIGERANT GAS.

1. DESCRIZIONE DEL MOBILE

DUO MODULAR è un banco frigorifero a refrigerazione ventilata adatto alla conservazione di derrate alimentari fresche. Le caratteristiche generali e le dimensioni sono chiaramente illustrate dai disegni a pag. 4. I pesi del mobile, vuoto ed imballato, e le dimensioni dell'imballo sono riportati nella tabella I e nei disegni 4 e 5 a pag. 5. E' disponibile una vasta gamma di accessori optional per rendere i mobili ancora più funzionali. Rivolgersi al servizio di assistenza unico autorizzato anche all'eventuale montaggio.

2. TRASPORTO DEL MOBILE

Il mobile è contenuto in uno specifico imballo provvisto di pedana per la movimentazione con carrelli a forca. Qualora si debba trasportare l'apparecchiatura utilizzare esclusivamente l'apposita pedana o una equivalente; utilizzare un carrello elevatore a mano oppure elettrico idoneo al trasporto di questi mobili e con capacità di sollevamento sufficiente (vedi pag. 5 - fig. 4 e 5 e tab. I). Le operazioni di movimentazione devono essere svolte dal servizio di assistenza tecnica autorizzato.

3. RICEZIONE ED IMMAGAZZINAMENTO

Prima di prendere in consegna il mobile dal trasportatore, controllare le condizioni dell'imballo. Se il medesimo presenta danni evidenti all'esterno, può darsi che anche il mobile abbia subito delle conseguenze. In tal caso sballate la macchina in presenza del trasportatore stesso e firmate, con riserva, il relativo documento di consegna. Eventuali danni dovuti al trasporto o ad errato stoccaggio non sono da attribuire alla casa costruttrice del mobile. Le operazioni di sbalaggio sono riservate al servizio di assistenza tecnica autorizzato. La temperatura di immagazzinamento deve essere compresa fra -25°C e +55°C, l'umidità dell'aria deve essere compresa fra 30% e 95%. Il banco deve essere posto al riparo da sole e intemperie.

4. INSTALLAZIONE E CONDIZIONI AMBIENTALI

L'apparecchio non può essere collocato in ambienti nei quali vi è presenza di sostanze gassose esplosive. L'apparecchio non può essere usato all'aria aperta e non deve mai essere esposto alla pioggia.

Prima di collegare il mobile accertarsi che i dati di targa corrispondano alle caratteristiche della rete elettrica cui deve essere collegato (vedi pag. 7 - fig. 9 e tab. III). Per un corretto funzionamento del mobile verificare che sia collocato su un pavimento livellato (vedi pag. 6 - fig. 6), che non sia in prossimità di fonti di calore e/o di radiazione solare diretta nonché di porte, finestre, ventilatori e bocche di aerazione (vedi pag. 6 - fig. 7) e che vi sia lo spazio frontale necessario per permettere l'uso da parte della clientela.

L'ambiente nel quale verrà posto il mobile dovrà essere conforme a quanto indicato a pag. 6 - fig. 8 e tab. II.

5. COLLEGAMENTO ELETTRICO

IMPORTANTE: A MONTE DEL MOBILE DEVE ESSERE INSTALLATO UN INTERRUTTORE SEZIONATORE OMNIPOLARE CON DISTANZA MINIMA DEI CONTATTI DI 3 mm E CON POTERE DI INTERRUZIONE ADEGUATO (vedi fig. 19). La posizione dell'interruttore sezionatore deve essere tale da poter essere facilmente azionato dall'operatore in una situazione di EMERGENZA (distanza massima 3 m). Istruire chiunque usi il mobile sulla posizione di questo interruttore.

L'installazione deve essere effettuata secondo le istruzioni del costruttore, da personale professionalmente qualificato e conformemente alle norme sugli impianti elettrici vigenti nei singoli Paesi. Un'errata installazione può causare danni a persone, animali o cose, nei confronti dei quali il costruttore non può essere considerato responsabile.

Il cavo di alimentazione deve essere ben steso, in posizione non esposta a eventuali urti, non deve essere in prossimità di liquidi o acqua e a fonti di calore, non deve essere danneggiato (SE LO FOSSE FARLO SOSTITUIRE DA PERSONALE

IN POSSESSO DELLE AUTORIZZAZIONI DI LEGGE). E' VIETATO L'USO DELLE SPINE ADATTATRICI.

Accertarsi che la tensione di alimentazione corrisponda ai dati di targa del mobile, inoltre considerare che le variazioni massime della tensione di alimentazione consentite sono del +/-6%.

IMPORTANTE: E' OBBLIGATORIO COLLEGARE IL MOBILE A TERRA. Il costruttore declina ogni responsabilità qualora questa norma di sicurezza non venga rispettata. Nel caso in cui il mobile debba essere installato lontano dalla fonte di energia elettrica, prevedere un allacciamento in conformità alle Norme vigenti.

IL COSTRUTTORE DECLINA OGNI RESPONSABILITA' PER EVENTUALI DANNI A PERSONE O COSE PROVOCATI DA UNA ERRATA INSTALLAZIONE.

6. CARATTERISTICHE TECNICHE

l'impianto elettrico a bordo macchina è composto da apparecchiature di protezione e controllo opportunamente inserite nel mobile. Gli schemi elettrici e le distinte di taratura degli strumenti di controllo accompagnano in un'apposita busta chiusa di plastica il presente manuale di istruzioni e vanno conservati unitamente allo stesso. I dati tecnici del mobile, riportati anche sulla targhetta dati posta all'interno del mobile (vedi fig. 9 a pag. 7) sono indicati nella tabella III a pag. 7. Il livello sonoro generato dal funzionamento del mobile è inferiore a 70 dB(A). Il mobile non provoca vibrazioni dannose.

SI DICHIARA CHE L'APPARECCHIATURA E' CONFORME ALLA DIRETTIVA CEE 1935/2004 CONCERNENTE I MATERIALI E GLI OGGETTI DESTINATI A VENIRE A CONTATTO CON PRODOTTI ALIMENTARI.

Gli interventi sul termostato sono riservati esclusivamente al personale tecnico di assistenza.

7. CARICAMENTO DEL PRODOTTO

Dare tensione all'apparecchiatura agendo sull'interruttore sezionatore generale a parete. A questo punto il mobile inizia il ciclo di raffreddamento. Dopo circa 2 ore dalla messa in funzione è possibile caricare il mobile con le derrate da esporre già raffreddate alla loro temperatura di conservazione. IL MOBILE E' REGOLATO IN FABBRICA PER FORNIRE LE PRESTAZIONI PREVISTE.

Nel caricamento delle derrate alimentari prestare la massima attenzione a:

- che il carico sia omogeneo sia per dimensione che per qualità delle derrate;
- che i prodotti non ostruiscano il corretto flusso dell'aria refrigerata (vedi figura 15 a pag. 8).

8. USO DEL MOBILE

I mobili DUO MODULAR sono stati progettati e realizzati esclusivamente per l'esposizione di derrate alimentari fresche quali latticini salumi e carni fresche (**CLASSE 3M1 E 3M2**). Il mobile è atto a conservare la temperatura del prodotto e non ad abbatterla; le derrate, quindi, devono essere introdotte al suo interno SOLO SE GIÀ RAFFREDDATE ALLE LORO RISPETTIVE TEMPERATURE DI CONSERVAZIONE. Per cui, prodotti che abbiano subito un riscaldamento non devono mai essere introdotti nel banco.

Per un migliore funzionamento del banco vi raccomandiamo di:

- caricare il prodotto come indicato al punto precedente;
- usare le tendine notte (optional) durante le ore di chiusura (fig. 14): eviterete inutili consumi di energia ottenendo nel contempo una migliore conservazione dei prodotti esposti;

PIANI ESPOSITIVI INCLINABILI

Il mobile porta sulla parte interna posteriore delle apposite bugne che, tramite gli appositi supporti, consentono di inclinare i piani espositivi in tre diverse posizioni.

SBRINAMENTO DEL MOBILE

La durata e il numero di sbrinamenti sono regolati direttamente in fabbrica. Eventuali regolazioni sono riservate esclusivamente al servizio tecnico di assistenza.

L'acqua di sbrinamento viene raccolta da un apposito scarico e convogliata verso una rete di scarico. Verificare periodicamente che l'acqua di sbrinamento defluisca normalmente. Se così non fosse intervenire mediante una sonda flessibile non appuntita.

9. DIVIETI E PRESCRIZIONI

SI FA ESPRESSO DIVIETO DI ESPORRE PRODOTTI FARMACEUTICI E BOTTIGLIE O IMBALLI IN VETRO, in quanto potrebbero rompersi e divenire pericolosi (fig.13).

Ad eccezione della protezione del condensatore, la cui rimozione è necessaria per la pulizia di quest'ultimo, **NON TOGLIERE PROTEZIONI O PANNELLATURE CHE RICHIEDONO L'USO DI UTENSILI PER ESSERE RIMOSSE. IN PARTICOLARE NON RIMUOVERE LA COPERTURA DEL QUADRO ELETTRICO.**

Non lasciare esposto l'apparecchio agli agenti atmosferici.

Non utilizzate mai getti d'acqua diretti o indiretti sul mobile (fig. 17). Non toccare l'apparecchio con mani e piedi bagnati o umidi, non usare l'apparecchio a piedi nudi (fig. 16).

ATTENZIONE: L'impianto frigorifero non comporta nessuna modifica chimica alla natura dell'acqua di sbrinamento prodotta dal banco e proveniente esclusivamente dal vapore contenuto nell'aria che circola al suo interno. Può comunque accadere che l'acqua di sbrinamento e di lavaggio si mescoli a sostanze inquinanti dovute alla natura del prodotto, alle sue modalità di conservazione ed eventuali residui, a rotture accidentali di involucri contenenti liquidi nonché dal possibile uso di detersivi non consentiti (vedi par. 10 punto 1). **E' QUINDI NECESSARIO CHE L'ACQUA PRODotta DAGLI IMPIANTI FRIGORIFERI, O USATA PER IL LORO LAVAGGIO, VENGA SEMPRE SMALTITA ATTRAVERSO RETE FOGNARIA O IMPIANTO DI DEPURAZIONE CONFORMI ALLE VIGENTI LEGGI.**

E' VIETATO APPOGGIARSI OPPURE APPOGGIARE SUL VETRO ANTERIORE DEL MOBILE QUALSIASI TIPO DI PESO (ANCHE PER UN BREVE PERIODO DI TEMPO.

OGNI ALTRO USO NON ESPLICITAMENTE INDICATO IN QUESTO MANUALE E' DA CONSIDERARSI PERICOLOSO ED IL COSTRUTTORE NON PUO' ESSERE RITENUTO RESPONSABILE PER EVENTUALI DANNI DERIVANTI DA USO IMPROPRIO, ERRONEO ED IRRAGIONEVOLE.

10. MANUTENZIONE ORDINARIA

ATTENZIONE! PRIMA DI QUALSIASI OPERAZIONE DI MANUTENZIONE E PULIZIA RISERVATE ALL'UTENTE, TOGLIERE TENSIONE AL BANCO TRAMITE L'INTERRUTTORE SEZIONATORE GENERALE A PARETE (fig.19)

IMPORTANTE: assicurarsi una buona visibilità nella zona di intervento, eventualmente servendosi di una ulteriore fonte di illuminazione. Prestare inoltre attenzione alle parti calde o in movimento contrassegnate con l'apposito simbolo. E' consigliato l'uso di guanti da lavoro.

PULIZIA DEL MOBILE

1) Pulire con cadenza settimanale tutte le parti esterne del mobile utilizzando esclusivamente acqua tiepida e sapone o detergente neutro di uso domestico diluito in acqua. Asciugare il tutto con cura servendosi di uno straccio morbido. Non utilizzare assolutamente prodotti infiammabili o abrasivi come alcool, acetone o solventi. **NON USARE MAI GETTI D'ACQUA PER LA PULIZIA DEL MOBILE** (fig. 17). Per le superfici in vetro usare unicamente prodotti per la pulizia dei vetri. Non è consigliabile usare acqua in quanto può depositare calcare sulla superficie del vetro.

2) Pulire con cadenza mensile tutte le parti interne del mobile seguendo le medesime indicazioni riportate al punto precedente. Per la pulizia delle parti interne è inoltre necessario agire come di seguito descritto:

- Togliere la tensione elettrica al banco tramite l'interruttore sezionatore generale a parete (fig. 19).
- Svuotare il banco, stoccando tutti i prodotti in celle o refrigeratori atti a mantenerne la temperatura di conservazione.
- Attendere che l'interno del banco abbia raggiunto la temperatura ambiente e procedere alla pulizia seguendo le indicazioni riportate in precedenza. Per facilitare queste operazioni e la raccolta dell'acqua di lavaggio, è stato previsto uno scarico che convoglia l'acqua usata per la pulizia interna direttamente all'esterno del mobile.
- Dopo aver controllato attentamente che l'interno del banco sia completamente asciutto, rimettere in funzione l'apparecchio ridando tensione al banco.
- Dopo circa un paio d'ore caricare nuovamente il prodotto.

NOTA: per facilitare la pulizia interna del mobile, sono state previste delle intercapedini di mandata aria in plastiva facilmente smontabili (fig. 21). **ATTENZIONE: ACCERTARSI CHE LE INTERCAPEDINI VENGAO RIPOSIZIONATE COME IN ORIGINE.**

3) Ogni 30 giorni al massimo pulire il condensatore asportando con una spazzola a setole rigide non metallica tutti i residui o la polvere che si fosse accumulata fra le alette. Un condensatore sporco si raffredda meno provocando inutili consumi di energia e cattive prestazioni del mobile. E' opportuno eseguire quest'operazione proteggendosi le mani con guanti da lavoro.

4) Ogni tre mesi procedere allo sbrinamento del banco per permettere lo scioglimento del ghiaccio che si può essere formato sulle alette dell'evaporatore impedendone il corretto funzionamento. Agire come indicato per la pulizia della parti interne al punto 2, ma in questo caso si dovrà prevedere un tempo di attesa più lungo per permettere il completo scioglimento del ghiaccio.

Qualsiasi operazione di manutenzione non prevista ai punti precedenti, va effettuata dai centri di assistenza autorizzati dai nostri rivenditori o da personale qualificato.

11. SITUAZIONI DI EMERGENZA

1) Il mobile non parte o si arresta:

- verificare che non vi sia una situazione di black-out elettrico;
- controllare che l'interruttore generale a parete sia acceso;
- controllare che la spina del mobile sia inserita nella presa di corrente.

Nel caso l'interruzione elettrica non dipendesse da questi motivi chiamare immediatamente il più vicino centro di assistenza e procedere allo svuotamento completo ed allo stoccaggio immediato del prodotto in celle o refrigeratori atti a mantenerne la temperatura di conservazione.

2) Il mobile non raffredda a sufficienza:

- verificare che il condensatore sia pulito e che sia in grado di svolgere la sua funzione di scambio di calore; nel caso le alette siano ostruite da polvere o impurità procedere ad un'accurata pulizia (vedi parag. 10);
- controllare che il caricamento del mobile sia corretto (vedi parag. 7);
- se il mobile non viene fatto sbrinare da più di tre mesi è necessario eseguire quest'operazione per poi riprendere il funzionamento normale (vedi parag. 10 punto 4);
- controllare che il mobile non sia in vicinanza di fonti di calore o di correnti d'aria;
- verificare che le condizioni ambientali siano conformi a quanto indicato a pag. 4 - tab. II;
- controllare, tramite una livella, la planarità del mobile.

Se il mancato raffreddamento persistesse rivolgersi al più vicino centro di assistenza.

IN CASO DI FUGA DI GAS O DI INCENDIO, non sostare con la testa nel vano dove è ospitato il mobile se questo non è stato prima opportunamente aerato. Scollegare il mobile agendo sull'interruttore generale a monte dell'apparecchiatura (fig. 19). NON USARE ACQUA PER SPEGNERE LE FIAMME MA SOLO ESTINTORI A SECCO.

3) Il mobile è rumoroso:

- controllare che viti e bulloni siano perfettamente chiusi;
- controllare, tramite una livella, che il mobile sia ben livellato.

Se il disturbo persistesse rivolgersi al più vicino centro di assistenza.

12. ASSISTENZA TECNICA

Qualora si rendesse necessario l'intervento del personale tecnico di assistenza contattare immediatamente il fornitore presso il quale è stato acquistato il mobile. Qualora vi fosse la necessità di usare pezzi di ricambio fare sempre riferimento al servizio tecnico di assistenza: chiedere ed accertarsi che vengano utilizzati ricambi originali.

La rete di filiali in Italia ed Europa, a cui eventualmente rivolgersi, è riportata sul retro di questo manuale.

13. SMANTELLAMENTO, ELIMINAZIONE DEL MOBILE.

In conformità alle norme per lo smantellamento dei rifiuti vigenti nei singoli paesi e per il rispetto dell'ambiente in cui viviamo, vi preghiamo di dividere le parti del mobile in modo da poterle smaltire separatamente od eventualmente recuperare opportunamente. Tutte le parti componenti il banco non sono assimilabili ai rifiuti solidi urbani fatta eccezione per le parti metalliche che comunque non figurano tra i rifiuti speciali per la maggior parte dei paesi europei. I COMPONENTI DEL CIRCUITO DI REFRIGERAZIONE NON DEVONO ESSERE TAGLIATI E/O SEPARATI MA DEVONO ESSERE PORTATI INTEGRALI IN CENTRI SPECIALIZZATI PER IL RECUPERO DEL GAS REFRIGERANTE.

1. BESCHREIBUNG DES KÜHLMÖBELS

Die Möbel DUO MODULAR werden mit Umluft gekühlt und sind für die Aufbewahrung von frischen Lebensmitteln geeignet. Maße und allgemeine Merkmale der Möbel finden Sie in den Abbildungen auf den Seiten 4. Das Gewicht der leeren, verpackten Möbel und die Verpackungsmaße sind aus der Tabelle I und aus den Abb. 4 und 5 auf Seite 5 ersichtlich. Ein großes Angebot an Zubehör gegen Mehrpreis ermöglicht es Ihnen, die Möbel noch funktioneller auszustatten. Wenden Sie sich bitte an den technischen Kundendienst, der für die Montage der Zubehörteile zugelassen ist.

2. TRANSPORT DES KÜHLMÖBELS

Das Kühlmöbel wird in einer Verpackung mit Holzgestell angeliefert und kann mit einem Gabelstapler gehandhabt werden. Für den Transport des Kühlmöbels ist das dafür vorgesehene Gestell oder ein geeigneter Ersatz zu verwenden. Eienen für den Transport des Kühlmöbels geeigneten Handhubkarren oder Elektrohuckarren mit der nötigen Hubleistung verwenden (siehe Seite 5 - Abb. 4 und 5 und Tabelle I). Jeglicher Transport oder Standortwechsel des Kühlmöbels ist von einem autorisierten Kundendienst durchzuführen.

3. ÜBERNAHME UND LAGERUNG

Vor Übernahme des Kühlmöbels vom Spediteur ist zu überprüfen, ob die Verpackung unversehrt ist. Falls die Verpackung außen beschädigt sein sollte, kann auch das Möbel eventuell Schaden genommen haben. Packen Sie in diesem Fall das Kühlmöbel im Beisein des Fahrers aus und unterschreiben Sie den Lieferschein mit Vorbehalt. Auf Transport oder falsche Lagerung zurückzuführende Schäden können nicht dem Hersteller zur Last gelegt werden. Überlassen Sie das Auspacken dem bevollmächtigten Kundendienst. Die Temperatur im Lagerraum muß zwischen -25°C und +55°C liegen und die Luftfeuchtigkeit zwischen 30 - 95%. Das Kühlmöbel darf nicht der Sonne bzw. Witterung ausgesetzt werden.

4. INSTALLATION UND RAUMVERHÄLTNISSE

Das Kühlmöbel darf nicht in Räumen aufgestellt werden, in denen Substanzen aufbewahrt werden, die explodieren können. Das Möbel darf nicht im Freien verwendet oder der Witterung ausgesetzt werden.

Vor Anschluß des Möbels ist unbedingt sicherzustellen, daß die Angaben auf dem Geräteschild mit den Eigenschaften, der zur Verfügung stehenden Stromleitung übereinstimmen, an die das Möbel angeschlossen werden soll (siehe Abb. 9 und Tab. III, Seite 7) Um einen einwandfreien Möbelbetrieb zu gewährleisten, ist das Kühlmöbel auf einem ebenen Fußboden aufzustellen (siehe Seite 6, Abb.6), wobei unbedingt zu vermeiden ist, es in der Nähe von Hitzequellen, Türen, Fenstern, Ventilatoren und Lüftungsöffnungen aufzustellen oder einer direkten Sonneneinstrahlung auszusetzen (siehe Seite 6, Abb.7). Weiterhin ist sicherzustellen, daß dem Kunden frontseitig genügend Platz für ein bequemes Bedienen zur Verfügung steht.

Die Verhältnisse am Aufstellungsort müssen den Werten entsprechen, die in der Tabelle II - Abb. 8, Seite 6 angeführt sind.

5. ELEKTROANSCHLUSS

WICHTIG: VOR DEM KÜHLMÖBEL IST UNBEDINGT EIN AUF DIE HÖCHSTE LEISTUNGS-AUFNAHME AUSGELEGTER SICHERUNGS-AUTOMAT ANZUBRINGEN (siehe Abb.19), dessen Kontakte sich um mindestens 3 mm voneinander trennen. Der Trennschalter muß unmittelbar in der Nähe des Kühlmöbels angebracht werden (höchstens 3 m Abstand) und muß IM NOTFALL vom Betreiber leicht betätigt werden können. Jedermann, der das Kühlmöbel bedient, muß über die Position des Schalters unterrichtet werden.

Das Kühlmöbel muß von Fachkräften gemäß den Angaben des Herstellers installiert werden und dabei den örtlich geltenden Vorschriften für elektrische Anlagen entsprechen. Eine falsche Installation kann Schäden an Personen, Tieren und Dingen verursachen, für die der Hersteller auf keinen Fall zur Rechenschaft gezogen werden kann.

Das Stromkabel muß gerade verlegt werden, wobei nasse oder feuchte Stellen und Wärmequellen unbedingt zu vermeiden sind und auch ungeschützte Stellen, die eventuellen Stößen ausgesetzt sein könnten. Prüfen Sie nach, ob das Kabel in gutem Zustand ist; anderenfalls ist es von geschultem Personal auszuwechseln. **ADAPTERSTECKER DÜRFEN NICHT VERWENDET WERDEN.**

Vergewissern Sie sich, daß die Versorgungsspannung mit den Angaben auf dem Geräteschild übereinstimmt, wobei zu beachten ist, daß die Netzspannung höchstens um $\pm 6\%$ von ihrem Nennwert abweichen darf.

WICHTIG: DAS KÜHLMÖBEL MUSS GEERDET WERDEN. Der Hersteller lehnt bei Nichtbeachtung dieser Unfallverhütungsvorschrift jegliche Haftung ab. Falls das Kühlmöbel in einer gewissen Entfernung von der Netzsteckdose installiert werden soll, müssen Sie sich vergewissern, daß der Elektroanschluß gemäß den geltenden Vorschriften ausgeführt wird.

DER HERSTELLER KANN NICHT FÜR SCHÄDEN AN PERSONEN ODER GEGENSTÄNDEN VERANTWORTLICH GE-MACHT WERDEN, DIE AUF EINE FALSCHES INSTALLATION ZURÜCKZUFÜHREN SIND.

6. TECHNISCHE EIGENSCHAFTEN

Elektrische Anlage: die im Kühlmöbel eingebauten Schaltelemente der elektrischen Anlage befinden sich im unteren Möbelbereich. Stromlaufpläne und Einstellwerte der Überwachungselemente sind gemeinsam mit diesem Handbuch in einer Plastiktüte eingeschweißt und sind zusammen aufzubewahren. Die in der Tabelle III, Seite 5 enthaltenen, technischen Daten sind ebenfalls auf dem Geräteschild angegeben, das sich an der Innenseite des Möbels befindet (siehe Abb. 9, Seite 7). Der Geräuschpegel bei Möbelbetrieb liegt unter 70dB (A). Das Kühlmöbel verursacht keine schädlichen Vibrationen.

HIERMIT WIRD BESTÄTIGT, DASS DAS KÜHLMÖBEL IN DURCHFÜHRUNG DER EG-RICHTLINIE 1935/2004 BEZÜGLICH MATERIALIEN UND DINGEN, DIE MIT LEBENSMITTELN IN BERÜHRUNG KOMMEN, ENTSPRICHT..

Eingriffe am Thermostat sind ausschließlich dem autorisierten technischen Kundendienst vorbehalten.

7. INBETRIEBNAHME UND BESCHICKUNG DES KÜHLMÖBELS

Haupttrennschalter vor dem Möbel bedienen, um das Möbel mit Strom zu versorgen. Sobald Sie den Möbelbetrieb eingeschaltet haben, beginnt das Kühlverfahren. Nach ungefähr 2 Stunden kann das Kühlmöbel mit Lebensmitteln beschickt werden, die schon die geforderte Lagertemperatur besitzen. **DAS KÜHLMÖBEL WIRD WERKSEITIG FÜR DEN VORGESEHENEN BETRIEB EINGESTELLT.**

Beim Beschicken des Möbels mit Lebensmitteln ist darauf zu achten, daß:

- die Lebensmittel je nach Größe und Qualität gleichmäßig verteilt werden;
- die Lebensmittel die korrekte Zirkulation der gekühlten Luft im Möbelerinneren nicht behindern (Abb.15, Seite 8).

8. MÖBELBETRIEB

Die Möbel DUO MODULAR wurden speziell für die Auslage von frischen Lebensmitteln, Milchprodukten, Wurstwaren und frischem Fleisch entworfen und hergestellt (**KLASSE 3M1 E 3M2**). Deshalb darf das Möbel nur mit solchen Lebensmitteln beschickt werden, DIE SCHON DIE GEFORDERTE LAGERTEMPERATUR BESITZEN. Deshalb dürfen keine Waren im Möbel eingelagert werden, die nicht die geforderten Temperaturen besitzen.

Ein korrekter Möbelbetrieb ist dann gewährleistet, wenn:

- das Möbel wie oben beschrieben mit Lebensmitteln beschickt wird;
- die Nachtblende (gegen Mehrpreis) (Abb.14) während der Geschäftsschlußzeiten verwendet werden, um unnötigen Energieverbrauch zu vermeiden, wodurch sich die gelagerten Lebensmittel besser halten;

SCHRÄG EINSTELLBARE AUSLAGENFLÄCHEN

Das Möbel ist innen an der Rückseite mit Raupen versehen, an denen die Auslagenflächen mit Hilfe von besonderen Haltebügeln schräg angebracht werden können.

ABTAUUNG DES MÖBELS

Anzahl und Dauer der Abtauung sind fabrikmäßig eingestellt. Eventuelle Einstellungen sind ausschließlich dem dazu autorisierten, technischen Kundendienst vorbehalten.

Das Abtauwasser wird über einen eigens dafür vorgesehenen Abfluss ins Abwassernetz geleitet. Vergewissern Sie sich regelmäßig, daß das Abtauwasser problemlos abgeführt wird. Sollte dies nicht der Fall sein, ist das Abflußrohr mit einer biegsamen Sonde zu reinigen.

9. VORSCHRIFTEN UND VERBOTE

ES DÜRFEN AUF KEINEN FALL ARZNEIMITTEL UND GLASFLASCHEN ODER -VERPACKUNGEN IM KÜHLMÖBEL EINGELAGERT WERDEN, die zerbrechen und damit zu einer Gefahrenquelle werden könnten (Abb.13).

Außer der Schutzabdeckung des Verflüssigers, die für die Reinigung desselben entfernt werden darf, DÜRFEN SCHUTZABDECKUNGEN UND VERKLEIDUNGEN, DIE NUR MIT HILFE EINES WERKZEUGS ABMONTIERT WERDEN KÖNNEN, NICHT ENTFERNT WERDEN. DIES GILT INSBESONDERE FÜR DIE ABDECKUNG DER ELEKTRISCHEN SCHALTAFEL.

Das Kühlmöbel NICHT der Witterung aussetzen.

Das Kühlmöbel niemals mit einem direkten Wasserstrahl ab- oder bespritzen (Abb. 17). Das Kühlmöbel nicht mit nassen oder feuchten Händen oder Füßen berühren; das Möbel nicht barfuß bedienen (Abb. 16).

ACHTUNG: Der Kühlkreislauf verändert die natürliche chemische Zusammensetzung des vom Möbel stammenden und auf in der Luft enthaltenen Wasserdampf zurückzuführenden Abtauwassers nicht. Es ist jedoch möglich, daß sich das Abtauwasser und das Reinigungswasser mit Verunreinigungen oder Rückständen vermischen, die von den gelagerten Lebensmitteln, der Art und Weise der Lagerung, zufälligen Beschädigungen der Verpackungen, Auslaufen von gelagerten Flüssigkeiten oder dem Gebrauch von unerlaubten Reinigungsmitteln herrühren (siehe Abschn. 10, Punkt 1).

DESHALB SIND DIE VON KÜHLANLAGEN STAMMENDEN FLÜSSIGKEITEN BZW. DAS FÜR DEREN REINIGUNG VERWENDETE WASSER UNBEDINGT IN DIE KANALISATION ODER IN EINE KLÄRANLAGE ABZUFÜHREN, WIE DIES VOM GESETZ GEFORDERT WIRD.

ES IST VERBOTEN, SICH AUF DAS VORDERE GLAS DES MÖBELS ZU STÜTZEN ODER IRGENDWELCHE GEWICHTE DARAUFG ZU STELLEN, AUCH NICHT KURZZEITIG.

JEDER ANDERE GEBRAUCH DES KÜHLMÖBELS, DER IN DIESEM HANDBUCH NICHT AUSDRÜCKLICH ERWÄHNT IST, MUSS ALS GEFÄHRLICH BETRACHTET WERDEN, WOBEI DER HERSTELLER FÜR SOLCHE SCHÄDEN NICHT HAFTET, DIE AUF UNSACHGEMÄSSE, FALSCH E ODER UNVERNÜNFTIGE HANDHABUNG DES KÜHLMÖBELS ZURÜCKZUFÜHREN SIND.

10. NORMALE WARTUNG

ACHTUNG! VOR BEGINN DER REINIGUNGS- UND WARTUNGSARBEITEN IST UNBEDINGT DIE ELEKTRISCHE STROMVERSORGUNG AM SICHERUNGSAUTOMAT VOR DEM KÜHLMÖBEL ZU UNTERBRECHEN (Abb.19)

WICHTIG: Vergewissern Sie sich, daß die Arbeitsstelle während der Reinigung oder Wartung ausreichend beleuchtet ist. Falls nötig, verwenden Sie eine zusätzliche Lichtquelle. Meiden Sie heiße oder bewegliche

Einbau-teile (diese sind mit Symbolen gekennzeichnet). Benutzen Sie bitte Arbeitshandschuhe.

REINIGUNG DES KÜHLMÖBELS

1) Die Außenseiten des Kühlmöbels einmal wöchentlich unter Verwendung von neutraler Seife oder in Wasser verdünntem Haushaltsreinigungsmittel und lauwarmem Wasser vorsichtig säubern. Danach mit einem weichen Tuch gut trockenreiben. Auf keinen Fall Scheuermittel oder feuergefährliche Erzeugnisse, wie Verdüner oder Lösungsmittel für die Reinigung verwenden. **DAS MÖBEL NIEMALS MIT WASSER ABSPRITZEN (Abb.17).** Für die Reinigung der Glasflächen ausschließlich spezielle, für Glas geeignete Reinigungsmittel verwenden. Wir empfehlen, kein Wasser zu verwenden, da sich Kalk auf den Scheiben ablagern kann.

2) Die Innenseiten des Möbels einmal monatlich reinigen, indem Sie die Arbeitsschritte unter Punkt 1) befolgen. Für die Reinigung der Innenflächen ist außerdem wie folgt vorzugehen:

- Schalten Sie die Stromversorgung am Hauptschalter vor dem Kühlmöbel aus (Abb. 19).
- Räumen Sie das Kühlmöbel ganz aus und lagern Sie alle Produkte so lange bei geeigneter Temperatur in einer Kühltruhe oder einem Kühlraum bei geeigneter Temperatur zwischen.
- Warten Sie, bis das Kühlmöbel die Raumtemperatur erreicht hat und reinigen Sie dann die Innenflächen des Möbels wie oben beschrieben. Um diese Arbeitsschritte zu erleichtern ist das Möbel mit einem Abfluß ausgestattet, über das das verwendete Reinigungswasser aus dem Möbel abgelassen werden kann.
- Warten Sie, bis die Innenflächen des Bottichs vollständig trocken sind, bevor Sie das Möbel wieder betriebsfertig machen und einschalten.
- Nach etwa 2 Stunden kann das Kühlmöbel wieder mit Waren beschickt werden.

ANMERKUNG: Um die Reinigungsarbeiten im Möbelerinneren zu erleichtern, wurden beim Luftausgang leicht zu entfernende Zwischenwände aus Kunststoff angebracht (Abb. 21). **WICHTIG: VERGEWISSERN SIE SICH, DASS DIE ZWISCHENWÄNDE NACH DER REINIGUNG WIEDER KORREKT IM MÖBEL ANGEBRACHT WERDEN.**

3) Alle drei Monate ist der Verflüssiger zu reinigen, wobei mit einer harten Bürste (aber nicht aus Metall) eventuell vorhandener Staub, Schmutz und Spinnweben zwischen den Lamellen zu entfernen sind. Schmutzige Verflüssiger kühlen weniger, wobei das Kühlmöbel schlecht funktioniert und unnötig viel Strom verbraucht. Benutzen Sie bitte Arbeitshandschuhe.

4) Alle 3 Monate sollte das Kühlmöbel abgetaut werden, um die Eisschicht auftauen zu lassen, die sich eventuell an den Verdampferlamellen gebildet hat und die den einwandfreien Betrieb des Kühlmöbels beeinträchtigen könnte. Gehen Sie dabei wie in Punkt 2) beschrieben vor, wobei die Wartezeit entsprechend länger dauert, bis nämlich das Eis von selbst ganz geschmolzen ist.

Die hier nicht aufgeführten Wartungsarbeiten sind ausschließlich dem vom Händler dazu autorisierten technischen Kundendienst vorbehalten oder von Fachpersonal auszuführen.

11. HINWEISE FÜR DAS VORGEHEN BEI BETRIEBSSTÖRUNGEN

1) Das Kühlmöbel schaltet sich nicht ein oder schaltet sich aus:

- überprüfen Sie, ob die Stromversorgung unterbrochen ist;
- überprüfen Sie, ob der Sicherungsautomat vor dem Möbel eingeschaltet ist;
- überprüfen Sie, ob das Möbelkabel richtig am Wandstecker eingesteckt ist.

Liegt die Störung nicht an einem der oben erwähnten Gründe, ist sofort der nächstgelegene Kundendienst zu verständigen. Das Kühlmöbel muß unbedingt ganz ausgeräumt werden und die Lebensmittel in geeigneten Kühl-truhen oder -räumen zwischengelagert werden, um Schäden durch Antauen zu vermeiden.

2) Das Kühlmöbel kühlt nicht genügend:

- überprüfen Sie, ob der Verflüssiger sauber ist und seine Funktion als Wärmeaustauscher zufriedenstellend erfüllt, wobei eventuell vorhandener Staub oder Schmutz von den Lamellen zu entfernen ist (siehe Abschnitt 10);
- stellen Sie sicher, daß das Möbel korrekt beschickt wurde (siehe Abschnitt 7);

- wenn das Kühlmöbel seit längerem nicht mehr abgetaut worden ist (über 3 Monate), ist es abzutauen und zu säubern, um danach seinen einwandfreien Betrieb wieder aufnehmen zu können (siehe Abschnitt 10, Punkt 4);
- stellen Sie sicher, daß das Möbel nicht einer ungewohnten Hitzequelle oder einem Luftzug ausgesetzt ist;
- stellen Sie sicher, daß die Raumverhältnisse denen in der Tabelle II, Seite 4, entsprechen;
- überprüfen Sie mit einer Wasserwaage, ob das Kühlmöbel ganz waagrecht steht.

Bei anhaltender Störung ist der nächstgelegene Kundendienst zu verständigen.

BEI GASAUSSTRÖMUNG ODER FEUER darf man den Raum erst dann betreten, wenn er gelüftet wurde. Die Strom-zufuhr durch das Bedienen des Hauptschalters vor dem Möbel ausschalten (Abb.19). KEIN WASSER, SONDERN SPEZIELLE FEUERLÖSCHER MIT TROCKENMITTELN ZUM FEUERLÖSCHEN VERWENDEN.

3) Das Kühlmöbel ist ungewöhnlich laut:

- überprüfen Sie, ob alle Schrauben und Muttern gut festgezogen sind;
- überprüfen Sie mit einer Wasserwaage, ob das Kühlmöbel ganz waagrecht steht.

Bei anhaltender Störung ist der nächstgelegene Kundendienst zu verständigen.

12. TECHNISCHER KUNDENDIENST

Falls Sie einen Kundendienst brauchen, wenden Sie sich bitte an Ihren Lieferanten, bei dem Sie das Kühlmöbel gekauft haben. Bei Bedarf an Ersatzteilen wenden Sie sich bitte an den Kundendienst: Verlangen Sie originale Ersatzteile und vergewissern Sie sich, daß nur solche verwendet werden. Auf der Rückseite dieses Handbuches finden Sie Adressen und Telefonnummern der italienischen und europäischen Niederlassungen, mit denen Sie eventuell Kontakt aufnehmen können.

13. ABBAU UND BESEITIGUNG DES KÜHLMÖBELS

Die verschiedenen Materialien gemäß den in ihrem Land geltenden Umweltschutzgesetzen getrennt entsorgen. Das Kühlmöbel kann in seine Einzelteile zerlegt und nach Materialien getrennt entsorgt oder rückgewonnen "recycled" werden. Die einzelnen Kühlmöbelteile sind nicht als normaler Abfall zu betrachten, wovon nur die Teile aus Metall eine Ausnahme bilden, da in den meisten europäischen Ländern Metall nicht als Sondermüll gilt.

DER KÜHLKREISLAUF DARF NICHT IN SEINE EINZELTEILE ZERLEGT UND/ODER BESCHÄDIGT WERDEN, SONDERN IST KOMPLETT UND UNBESCHÄDIGT ZU SPEZIELLEN SAMMELSTELLEN ZU BRINGEN, DIE FÜR DIE RÜCKGEWINNUNG VON KÜHLMITTELN ZUSTÄNDIG SIND.

1. DESCRIPCIÓN DEL MUEBLE

DUO MODULAR son mostradores frigoríficos con refrigeración ventilada aptos para la conservación de alimentos frescos. Las características generales y las dimensiones de cada uno de los modelos se ilustran con claridad en los dibujos de las págs. 4. Los pesos del mueble, con y sin embalaje, al igual que las dimensiones del embalaje, aparecen en la tabla I y en los diseños 4 y 5 de pág. 5. Para una mayor funcionalidad del mueble, es posible adquirir una amplia gama de accesorios opcionales. Para esto y para el eventual montaje consultar al servicio de asistencia autorizado.

2. TRANSPORTE DEL MUEBLE

El mueble viene en un específico embalaje con paleta de carga para su desplazamiento con carros elevadores de horquilla. Si se lo debe transportar, usar exclusivamente su paleta de carga o una equivalente; utilizar un carro elevador manual o eléctrico adecuado para el traslado de tales muebles y con suficiente capacidad de carga (ver pág. 5 - fig. 4-5 y tab. I). Las operaciones de desplazamiento se reservan para el servicio de asistencia técnica autorizado.

3. ENTREGA Y ALMACENAMIENTO

Al recibir el mueble del transportista, controlar si el embalaje presenta daños evidentes en su exterior. En caso afirmativo, es posible que también el mueble haya sufrido algún daño y por lo tanto se aconseja firmar con reserva la boleta de entrega. Los posibles daños debidos al transporte o a un depósito inapropiado no se le pueden atribuir a la casa constructora de la máquina. Las operaciones de desembalaje se le reservan al servicio de asistencia técnica autorizado. La temperatura del depósito debe estar comprendida entre -25°C y $+55^{\circ}\text{C}$, con humedad del aire entre 30% y 95%. Almacenar en un sitio reparado del sol y de la intemperie.

4. INSTALACIÓN Y CONDICIONES AMBIENTALES

El mueble no puede ser colocado en ambientes en que haya sustancias gaseosas explosivas. No se lo puede usar al aire libre ni se lo debe exponer a la lluvia.

Antes de efectuar la conexión, comprobar que los datos de la placa correspondan con las características de la red eléctrica a la que se conectará el mueble (ver pág. 7 - fig. 9 y tab. III). Para que el mueble funcione correctamente se recomienda verificar que esté colocado sobre un piso bien nivelado (ver pág. 6 - fig 6), que no esté cerca de fuentes de calor y/o de radiaciones solares directas, de puertas, ventanas, ventiladores o bocas de aireación (ver pág. 6 - fig.7) y que disponga del espacio frontal necesario para permitir su uso por parte de la clientela.

El ambiente en que se coloca el mueble debe satisfacer los requisitos indicados en la pág. 6 - fig. 8 y tab. II.

5. CONEXIÓN ELÉCTRICA

IMPORTANTE: ANTES DEL MUEBLE HAY QUE INSTALAR UN INTERRUPTOR DISYUNTOR MULTIPOLAR CON UNA DISTANCIA MÍNIMA ENTRE LOS CONTACTOS DE 3 mm Y CAPACIDAD CORTACIRCUITOS ADECUADA (ver fig. 19). La posición del interruptor disyuntor debe permitir su accionamiento por parte del operador en cualquier situación de EMERGENCIA. (distancia máxima 3 m). Comunicar a los encargados la posición del interruptor disyuntor.

La instalación debe ser efectuada de acuerdo con las instrucciones del fabricante, por personal profesionalmente cualificado y de conformidad con las normas para las instalaciones eléctricas vigentes en el país en cuestión. Una instalación defectuosa puede ocasionar daños a personas, animales o bienes: el constructor no se responsabiliza por ellos.

El cable de alimentación debe estar bien tendido, en una posición no expuesta a golpes, alejada de líquidos y fuentes de calor. Debe estar en buenas condiciones en todo momento (si se debiera dañar, hacerlo remplazar por personal que posea las autorizaciones que en derecho procede). QUEDA PROHIBIDO EL USO DE ENCHUFES MÚLTIPLES.

Asegurarse de que el voltaje de alimentación corresponda con los datos de la placa de características del aparato. Considerar además que las máximas variaciones de voltaje permitidas son del +/-6%.

IMPORTANTE: LA CONEXIÓN A TIERRA DEL MUEBLE ES OBLIGATORIA. El constructor declina cualquier responsabilidad cuando se ignoren tales normas de seguridad para los ambientes de trabajo. Si el mueble debe ser instalado en una posición alejada de la fuente de energía eléctrica, prever la conexión correspondiente de acuerdo con las normas vigentes.

EL FABRICANTE DECLINA CUALQUIER RESPONSABILIDAD POR LOS DAÑOS A PERSONAS O COSAS QUE UNA INSTALACIÓN INCORRECTA PUDIERA PROVOCAR.

6. CARACTERÍSTICAS TÉCNICAS

La instalación eléctrica incorporada en la máquina está compuesta por aparatos de control y seguridad oportunamente alojados en el interior del mueble. Los esquemas eléctricos y las informaciones para el ajuste se entregan en un sobre de plástico junto con el presente manual de instrucciones y deben ser conservados al igual que este último. Los datos técnicos del mueble, que también aparecen en la placa de características ubicada en el interior del mueble (ver fig. 9 de pág 7) se indican en la tabla III de pág. 7. El nivel sonoro generado por el funcionamiento del mueble es inferior a 70 dB(A). El mueble no origina vibraciones perjudiciales.

POR LA PRESENTE SE DECLARA QUE EL APARATO CUMPLE CON LA DIRECTIVA CEE 1935/2004 QUE CONCIERNE A LOS MATERIALES Y OBJETOS DESTINADOS A ESTAR EN CONTACTO CON PRODUCTOS ALIMENTICIOS.

El ajuste del termostato se le reserva al personal técnico de asistencia.

7. CARGA DE PRODUCTOS

Alimentar el mueble por medio del interruptor general de pared. El mueble comienza pues su ciclo de enfriamiento. Aproximadamente dos horas después de la puesta en marcha será posible cargar el mueble con alimentos que ya estén a su temperatura de conservación. EL MUEBLE VIENE REGULADO DE FÁBRICA PARA OFRECER LAS PRESTACIONES PREVISTAS.

Al cargar los alimentos se aconseja lo siguiente:

- introducir alimentos homogéneos en cuanto a dimensiones y calidad;
- no obstaculizar el correcto paso del aire refrigerado con los productos (ver pág. 8 - fig. 15).

8. USO DEL MUEBLE

Los muebles DUO MODULAR han sido proyectados y fabricados exclusivamente para la exposición de alimentos frescos como lácteos, fiambres y carnes frescas (**CLASE 3M1 y 3M2**). Su función es conservar la temperatura del producto y no bajarla y por lo tanto los alimentos deben ser introducidos YA ENFRIADOS A SUS RESPECTIVAS TEMPERATURAS DE CONSERVACIÓN. Por consiguiente, no hay que colocar en él productos que hayan sufrido un recalentamiento.

Para un mejor funcionamiento del mueble se recomienda:

- cargar el mueble como se indica en la sección anterior;
- usar los cortinas de noche (opcionales), durante las horas en que no se atiende al público (fig. 14): se evitará de tal manera un inútil derroche de energía y se obtendrá al mismo tiempo una mejor conservación de los productos;

PLANOS DE EXPOSICIÓN INCLINABLES

El mostrador lleva en la parte interna posterior unas protuberancias que sirven para inclinar los planos de exposición en tres posiciones diferentes por medio de los soportes correspondientes.

DESESCARCHE DEL MUEBLE

La duración y el número de desescarches vienen regulados de fábrica. El usuario no debe modificar dicha regulación.

Un tubo de desagüe recoge el agua de desescarche y la conduce hacia la red de alcantarillado. Verificar además con regularidad que el agua de desescarche evacue normalmente. De lo contrario desatascar con una sonda flexible no puntiaguda.

9. PRESCRIPCIONES Y PROHIBICIONES

SE PROHÍBE EXPRESAMENTE EXPONER PRODUCTOS FARMACÉUTICOS, BOTELLAS O FRASCOS DE VIDRIO, pues su rotura accidental podría ser una fuente de peligro (fig. 13).

Exceptuando la protección del condensador, que es necesario retirar para limpiar el condensador mismo, NO QUITAR LAS PROTECCIONES O LOS PANELES QUE REQUIERAN EL USO DE HERRAMIENTAS PARA SER SACADOS. EN PARTICULAR NO QUITAR LA COBERTURA DEL CUADRO ELÉCTRICO.

No dejar el aparato expuesto a la intemperie.

No usar jamás chorros de agua directos o indirectos sobre el mueble (fig. 17). No tocar el aparato con las manos o los pies mojados o húmedos; no usar el aparato estando sin calzado (fig. 16).

ATENCIÓN: La instalación frigorífica no acarrea ninguna transformación química de la composición del agua de desescarche producida por el mostrador, que es únicamente el resultado de la condensación del vapor contenido en el aire que circula en su interior. Es posible, sin embargo, que el agua de desescarche o de lavado se mezcle con sustancias contaminantes debidas a la naturaleza de los alimentos allí guardados, a su modo de conservación, a eventuales residuo modulares, a la rotura accidental de envases que contengan líquidos o al uso de detergentes no autorizados (ver sección 10 punto 1).

POR LO TANTO ES NECESARIO QUE EL AGUA PRODUCIDA POR LAS INSTALACIONES DESAGÜE EN LA RED DE ALCANTARILLADO O EN INSTALACIONES DEPURADORAS QUE CUMPLAN CON LOS REQUISITOS DE LEY.

ESTÁ PROHIBIDO APOYARSE O APOYAR CUALQUIER TIPO DE PESO SOBRE EL VIDRIO ANTERIOR DEL MUEBLE (INCLUSO DURANTE UN BREVE LAPSO DE TIEMPO).

CUALQUIER OTRO USO NO INDICADO EXPRESAMENTE EN ESTE MANUAL DEBE SER CONSIDERADO PELIGROSO. EL FABRICANTE NO SE RESPONSABILIZA POR LOS DAÑOS DERIVADOS DE UN USO IMPROPIO, INCORRECTO O DESATINADO.

10. MANTENIMIENTO ORDINARIO

¡CUIDADO! ANTES DE CUALQUIER OPERACIÓN DE MANTENIMIENTO RESERVADO PARA EL USUARIO DESCONECTAR EL MUEBLE DE LA RED ELÉCTRICA POR MEDIO DEL INTERRUPTOR DISYUNTOR GENERAL DE PARED (fig.19).

IMPORTANTE: asegurarse de que existan buenas condiciones de visibilidad en la zona en que se trabaja, uti-

lizando, de ser necesario, otra fuente de luz. Cuidado con las partes calientes o en movimiento, marcadas con el símbolo correspondiente. Usar guantes de trabajo adecuados.

LIMPIEZA DEL MUEBLE

1) Limpiar una vez por semana todas las partes externas del mueble usando solamente agua tibia y jabón o detergente neutro doméstico diluido en agua. Secar con cuidado mediante un trapo suave. No usar nunca productos inflamables o abrasivos como alcohol, acetona o solventes; **NO LAVAR JAMÁS EL MUEBLE CON CHORROS DE AGUA** (fig. 17). Para las superficies de vidrio usar únicamente productos para limpiar vidrios. No se aconseja usar agua pues se podría acumular sarro sobre las superficies de vidrio.

2) Una vez por mes limpiar todas las partes internas del mueble siguiendo las instrucciones suministradas en el apartado anterior. Para limpiar las partes internas también hay que seguir las recomendaciones siguientes:

- Desconectar el mueble de la red de electricidad por medio del interruptor disyuntor general de pared (fig. 19).
- Vaciar el mostrador, almacenando todos los productos en cámaras frigoríficas o refrigeradores que mantengan su temperatura de conservación.
- Esperar hasta que el interior del mostrador haya alcanzado la temperatura ambiente y luego limpiar de acuerdo con las instrucciones anteriores. Para facilitar estas operaciones y la recolección del agua de lavado, el mueble ha sido equipado con un tubo de desagüe que conduce el agua de lavado directamente al exterior.
- Después de haber controlado atentamente que las paredes interiores estén bien secas, volver a poner en marcha el mostrador alimentándolo.
- Después de un par de horas volver a cargar los productos.

NOTA: para facilitar la limpieza interna del mueble, los paneles internos de plástico del lado de la impulsión de aire se pueden desmontar cómodamente (fig. 21). **ATENCIÓN: CERCORARSE DE QUE LOS PANELES INTERNOS SE COLOQUEN NUEVAMENTE EN SU LUGAR.**

3) A más tardar cada 30 días, limpiar el condensador quitando de entre las aletas todos los residuo modulares y el polvo que se haya acumulado con un cepillo no metálico de cerda dura. Un condensador sucio enfría menos y por consiguiente produce malas prestaciones y un inútil gasto de energía. Se recomienda efectuar la limpieza del condensador con las manos protegidas por guantes de trabajo.

4) Cada tres meses desescarchar el mostrador para permitir que se derrita el hielo que se haya formado sobre las aletas del evaporador y que podría impedir su correcto funcionamiento. Proceder de la forma indicada para la limpieza de las partes internas in el apartado 2, con la diferencia de que en este caso habrá que prever un tiempo de espera más largo para permitir el completo derretimiento del hielo.

Cualquier operación de mantenimiento no prevista en los puntos anteriores debe ser efectuada por los centros de asistencia autorizados por nuestros revendedores o por personal capacitado.

11. SITUACIONES DE EMERGENCIA

1) El mueble no arranca o se para:

- comprobar que no haya un apagón general;
- controlar que el interruptor general de pared esté encendido;
- verificar que el mueble esté bien enchufado;

Si la interrupción eléctrica no se debiera a los motivos anteriores, llamar inmediatamente al centro de asistencia más cercano y vaciar el mostrador completamente, almacenando inmediatamente los productos en cámaras frigoríficas o en refrigeradores que garanticen su temperatura de conservación.

2) El mueble no enfría lo suficiente:

- verificar que el condensador esté limpio y que esté en condiciones de intercambiar calor; si estuviera obstruido por polvo o suciedad, llevar a cabo una limpieza esmerada (ver sección 10);
- comprobar que el mueble esté cargado bien (ver sección 7);

- si hace mucho que no se desescarcha el mueble (más de tres meses) desescarcharlo y volverlo a poner en marcha normalmente (ver sección 10, punto 4);
- controlar que el mueble no esté cerca de fuentes de calor o corrientes de aire;
- controlar que las condiciones ambientales correspondan a lo indicado en la pág. 4 - tab. II;
- controlar que el mueble esté bien nivelado por medio de un nivel de burbuja.

En caso de no resolverse el problema, llamar al centro de asistencia más cercano.

EN CASO DE ESCAPE DE GAS O INCENDIO, no respirar dentro del ambiente donde está instalado el mueble antes de haberlo ventilado. Apagar el mueble accionando el interruptor general ubicado antes del mismo (fig. 19). NO USAR AGUA PARA APAGAR LAS LLAMAS, SINO SÓLO EXTINGUIDORES EN SECO.

3) El mueble hace mucho ruido:

- controlar que los tornillos y los pernos estén bien cerrados;
- controlar que el mueble esté bien nivelado por medio de un nivel de burbuja.

Si el inconveniente persiste, llamar al centro de asistencia más cercano.

12. ASISTENCIA TÉCNICA

De ser necesaria la actuación del personal técnico de asistencia, contactar inmediatamente con el proveedor que ha vendido el mueble. Si fuera necesario usar repuestos, consultar siempre al servicio técnico COSTAN: solicitar y comprobar que se usen repuestos originales.

Las direcciones y números telefónicos de la red de filiales italianas y europeas aparecen en la contratapa de este manual.

13. DESMANTELAMIENTO Y ELIMINACIÓN DEL MUEBLE

De conformidad con las normas para la disposición de los desechos en el país correspondiente y para el respeto del medio ambiente en que vivimos, le rogamos dividir las partes del mueble de manera que puedan ser destinadas o recuperadas por separado. Todas las partes que componen el mueble no son asimilables a los residuos modulares sólidos domésticos, excepto las partes metálicas, que de cualquier manera no figuran en la categoría de los residuos modulares especiales para la mayoría de los países europeos. LAS PARTES QUE FORMAN EL CIRCUITO DE REFRIGERACIÓN NO DEBEN SER CORTADAS NI SEPARADAS, SINO QUE DEBEN SER LLEVADAS ÍNTEGRAS A UN CENTRO ESPECIALIZADO PARA LA RECUPERACIÓN DEL GAS REFRIGERANTE.

1. DESCRIÇÃO DO MÓVEL

DUO MODULAR são as vitrines refrigeradas de refrigeração ventilada apropriadas para a conservação de géneros alimentícios frescos. As características gerais e as dimensões estão ilustradas de forma clara nos desenhos à pág. 4. Os pesos do móvel, vazio e embalado, e as dimensões da embalagem estão transcritas na tabela I e nos desenhos 4 e 5 à pág. 5. Existe uma vasta gama de acessórios opcionais para tornar os móveis ainda mais funcionais. Recorrer ao serviço de assistência, único autorizado, mesmo para a eventual montagem.

2. TRANSPORTE DO MÓVEL

O móvel foi colocado numa embalagem dotada de palete para a movimentação com empilhador. Sempre que for necessário transportar o aparelho, utilizar exclusivamente a paleta apropriada ou um equivalente; utilizar um empilhador manual ou eléctrico apto ao transporte deste tipo de móvel e com capacidade de levantamento suficiente (vide pág. 5 - fig. 4 e 5 e tab. I). As operações de movimentação devem ser efectuadas pelo serviço de assistência técnica autorizado.

3. RECEBIMENTO E ARMAZENAMENTO

Antes de receber o móvel da empresa transportadora, verificar as condições da embalagem. Se esta apresentar danos evidentes na parte externa, é possível que, por consequência, o móvel também tenha sofrido danos. Neste caso, desembalar a máquina na presença do próprio transportador e assinar, com reservas, o relativo documento de entrega. Possíveis danos devidos ao transporte ou à armazenagem incorrecta não devem ser atribuídos ao fabricante do móvel. As operações de desembalagem devem ser feitas pelo serviço de assistência técnica autorizado. A temperatura de armazenagem deve estar entre -25°C e $+55^{\circ}\text{C}$, a humidade do ar deve estar entre 30% e 95%. O móvel deverá ficar protegido do sol e intempéries.

4. INSTALAÇÃO E CONDIÇÕES AMBIENTAIS

O aparelho não pode ser colocado em ambientes nos quais existe presença de substâncias gasosas explosivas. O aparelho não pode ser usado ao ar livre e não pode nunca ficar exposto à chuva.

Antes de efectuar as ligações do móvel, certificar-se de que as indicações da placa de dados correspondam às características da rede eléctrica à qual deve ser ligado (vide pág. 7 - fig. 9 e tab. III). Para um funcionamento correcto do móvel, certificar-se de que seja colocado sobre um piso nivelado (vide pág. 6 - fig 6), que não esteja próximo a fontes de calor e/ou radiação solar directa, nem de portas, janelas, ventiladores e bocais de ventilação (vide pág. 6 - fig. 7) e, ainda, que o espaço frontal seja suficiente para que os clientes possam utilizá-lo.

O ambiente no qual é colocado o móvel deve respeitar as indicações da pág. 6 - fig. 8 e tab. II.

5. LIGAÇÃO ELÉTRICA

IMPORTANTE: ANTES DO MÓVEL DEVE-SE INSTALAR UM INTERRUPTOR-SECCIONADOR OMNIPOLAR, COM DISTÂNCIA MÍNIMA DE 3 mm ENTRE OS CONTACTOS E COM PODER DE INTERRUPÇÃO ADEQUADO (vide fig. 19). A posição do interruptor-seccionador deve permitir um fácil accionamento pelo operador nas situações de EMERGÊNCIA (distância máxima: 3 m). Todas as pessoas que utilizam o móvel devem ser instruídas quanto à posição deste interruptor.

A instalação deve ser efectuada de acordo com as instruções do fabricante, pelo pessoal profissionalmente qualificado e em conformidade com as normas relativas às instalações eléctricas vigentes em cada país. Uma instalação incorrecta pode causar danos a pessoas, animais ou coisas, pelas quais o fabricante não pode ser considerado responsável.

O cabo de alimentação deve estar bem distendido, posicionado de modo a não sofrer impactos, não deve estar próximo a líquidos ou água e a fontes de calor, não deve ser danificado (caso isto ocorra, este deve ser substituído por pessoal que possua autorização legal). É PROIBIDO O USO DE FICHAS DE ADAPTAÇÃO.

Certificar-se de que a tensão de alimentação corresponda às indicações da placa de dados do móvel; além disso, levar em conta que as variações máximas da tensão de alimentação permitidas são de +/-6%.

IMPORTANTE: É OBRIGATÓRIO EFECTUAR A LIGAÇÃO DO MÓVEL À TERRA. O fabricante declina qualquer responsabilidade se esta norma de segurança não for respeitada. No caso em que o móvel tenha de ser instalado longe da fonte de energia eléctrica, providenciar uma ligação em conformidade com as Normas vigentes.

O FABRICANTE DECLINA QUALQUER RESPONSABILIDADE POR POSSÍVEIS DANOS A PESSOAS OU COISAS QUE TENHAM SIDO CAUSADOS POR UMA INSTALAÇÃO INCORRECTA.

6. CARACTERÍSTICAS TÉCNICAS

A instalação eléctrica do aparelho é composta de equipamentos de protecção e controle devidamente introduzidos no móvel. Os esquemas eléctricos e listas para a afinação dos instrumentos de controle, colocados num envelope fechado de plástico, são entregues juntamente ao presente manual de instruções e devem ser guardados sempre perto deste. As informações técnicas do móvel, apresentadas também na placa de dados que se encontra no interior do móvel (vide fig. 9, pág. 7), estão indicadas na tabela III da pág. 7. O nível sonoro gerado pelo funcionamento do móvel é inferior a 70 dB(A). O móvel não provoca vibrações danosas.

DECLARA-SE QUE O APARELHO ESTÁ EM CONFORMIDADE COM A DIRECTIVA CEE 1935/2004, RELATIVA AOS MATERIAIS E OBJECTOS DESTINADOS A ENTRAR EM CONTACTO COM PRODUTOS ALIMENTARES.

A regulação do termóstato deve ser feita somente pelo serviço de assistência técnica autorizado.

7. CARREGAMENTO DO PRODUTO

Ligar a tensão do aparelho mediante o interruptor-seccionador geral de parede. Após ter ligado o móvel, tem início o ciclo de resfriamento. Depois de aproximadamente 2 horas, a partir do início do funcionamento, é possível carregar o móvel com os produtos a serem expostos já resfriados às suas temperaturas de conservação. O MÓVEL JÁ FOI AJUSTADO NA FÁBRICA PARA QUE TENHA O DESEMPENHO PREVISTO.

Ao colocar os géneros alimentícios no móvel, certificar-se de que:

- a distribuição seja homogénea, tanto por dimensões como por qualidade dos géneros alimentícios;
- os produtos não impeçam a correcta circulação do ar refrigerado (vide fig. 15 à pág. 8).

8. USO DO MÓVEL

Os aparelhos DUO MODULAR foram projectados e realizados exclusivamente para expor géneros alimentícios frescos, como lacticínios, enchidos e carnes frescas (**CLASSE 3M1 E 3M2**). O móvel está apto a conservar a temperatura do produto e não a diminuí-la; portanto, os géneros alimentícios devem ser colocados dentro deste **SOMENTE SE ESTIVEREM JÁ RESFRIADOS A SUA RESPECTIVA TEMPERATURA DE CONSERVAÇÃO**. Por isso, produtos que tenham sofrido aquecimento **NÃO** devem ser introduzidos no aparelho.

Para um melhor funcionamento do móvel, recomendamos:

- carregar o produto como indicado no item anterior;
- usar as cortinas nocturnas (opcionais) durante as horas de encerramento (fig. 14): assim serão evitados consumos inúteis de energia, obtendo uma melhor conservação dos produtos expostos;

MESAS DE EXPOSIÇÃO INCLINÁVEIS

O móvel tem bossagens na parte interna posterior que, mediante os respectivos suportes, permitem inclinar as mesas de exposição em três posições.

DESCONGELAÇÃO

A duração e o número de descongelações são regulados directamente na fábrica. Uma eventual regulação deve ser feita exclusivamente pelo serviço de assistência técnica.

A água de descongelação é recolhida por uma descarga adequada e transportada para uma rede de evacuação. Verificar periodicamente se a água de descongelação flui normalmente. Se isso não ocorrer, utilizar uma sonda flexível, não pontiaguda, para restabelecer o fluxo normal.

9. PROIBIÇÕES E PRESCRIÇÕES

É EXPRESSAMENTE PROIBIDO EXPOR PRODUTOS FARMACÊUTICOS E GARRAFAS OU EMBALAGENS DE VIDRO, pois estes poderiam partir-se, tornando-se perigosos (fig. 13).

Com excepção da protecção frontal do condensador, cuja remoção é necessária para limpar o mesmo, **NÃO RETIRAR AS PROTECÇÕES OU PAINÉIS QUE EXIJAM O USO DE FERRAMENTAS PARA SEREM REMOVIDOS. PRINCIPALMENTE, NÃO REMOVER A TAMPA DO QUADRO ELÉCTRICO.**

Não deixar que o aparelho fique exposto a agentes atmosféricos.

Nunca utilizar jactos de água directos ou indirectos no móvel (fig. 17) Não tocar o aparelho com mãos ou pés molhados ou húmidos; não usar o aparelho com os pés descalços (fig. 16).

ATENÇÃO: A instalação de refrigeração não acarreta nenhuma alteração química na natureza da água de descongelação produzida pelo aparelho e proveniente exclusivamente do vapor contido no ar que circula dentro deste. Porém, é possível que a água de descongelação e de lavagem se misture com substâncias poluentes, dependendo da natureza do produto, do seu modo de conservação e eventuais resíduos modulares, de rupturas acidentais de embalagens que contenham líquidos ou do possível uso de detergentes não permitidos (vide par. 10 - item 1). **PORTANTO, É NECESSÁRIO QUE A ÁGUA PRODUZIDA PELAS INSTALAÇÕES OU UTILIZAÇÃO PARA A LAVAGEM SEJA SEMPRE ELIMINADA ATRAVÉS DA REDE DE ESGOTO OU SISTEMAS DE DEPURAÇÃO, EM CONFORMIDADE COM AS LEIS VIGENTES.**

QUALQUER OUTRO USO QUE NÃO ESTIVER INDICADO EXPLICITAMENTE NESTE MANUAL DEVE SER CONSIDERADO PERIGOSO E O FABRICANTE NÃO PODERÁ ASSUMIR NENHUMA RESPONSABILIDADE EM RELAÇÃO A EVENTUAIS DANOS CAUSADOS POR USO IMPRÓPRIO, INCORRECTO OU IRRACIONAL.

10. MANUTENÇÃO ORDINÁRIA

ATENÇÃO! ANTES DE EFETUAR QUALQUER OPERAÇÃO DE MANUTENÇÃO E LIMPEZA DE RESPONSABILIDADE DO UTENTE, DESLIGAR A TENSÃO DO APARELHO UTILIZANDO O INTERRUPTOR-SECCIONADOR GERAL DE PAREDE (fig. 10).

IMPORTANTE: certificar-se de que há boa visibilidade na zona de operação, podendo ser utilizada uma fonte de iluminação complementar. Além disso, muito cuidado com as partes quentes ou em movimento do aparelho marcadas com o respectivo símbolo. Aconselha-se o uso de luvas de trabalho.

LIMPEZA DO MÓVEL

1) Limpar semanalmente todas as partes externas do móvel somente utilizando água morna e sabão ou detergente neutro para uso doméstico, diluindo-o em água. Enxugar tudo com cuidado, com um pano macio. Não utilizar absolutamente produtos inflamáveis ou abrasivos, como álcool, acetonas ou solventes, **NUNCA UTILIZAR JAC-**

TOS DE ÁGUA PARA A LIMPEZA DO MÓVEL (fig. 17). Para as superfícies de vidro, utilizar somente produtos para a limpeza de vidros. Não é aconselhável usar água, pois o calcário poderia depositar-se na superfície do vidro.

2) Mensalmente, limpar todas as partes internas do móvel seguindo as mesmas indicações do item anterior. Para isso, efectuar também as seguintes operações:

- desligar a tensão eléctrica do móvel, utilizando o interruptor-seccionador geral de parede (fig. 19);
- esvaziar o móvel e colocar todos os produtos em câmaras ou frigoríficos aptos a manter a temperatura de conservação;
- esperar até que a parte interna do móvel tenha atingido a temperatura ambiente e limpar com cuidado seguindo as instruções supracitadas. Com o objectivo de facilitar estas operações e a recolha da água de lavagem, existe um escoamento que leva a água fora do móvel;
- após ter verificado atentamente que a parte interna do móvel está totalmente seca, ligar novamente a tensão eléctrica do mesmo;
- após cerca de duas horas, colocar novamente os produtos.

NOTA: para facilitar a limpeza interna do móvel, foram instalados elementos em plástico para a saída de ar fáceis de desmontar (fig. 21). ATENÇÃO: CERTIFICAR-SE DE QUE OS ELEMENTOS SEJAM RECOLOCADOS NA POSIÇÃO ORIGINAL.

3) A cada 30 dias, no máximo, limpar o condensador, retirando com uma escova de cerdas rígidas, não metálica, todos os resíduos modulares ou pó que estiverem acumulados entre as palhetas. Um condensador sujo resfria-se menos, provocando consumos inúteis de energia e um desempenho inferior do móvel. É aconselhável efectuar esta operação protegendo as mãos com luvas de trabalho.

4) A cada três meses, efectuar a descongelação do móvel, a fim de permitir o derretimento do gelo que possa formar-se nas palhetas do evaporador, o que impediria o seu funcionamento correcto. Para isso, efectuar as operações indicadas para a limpeza das partes internas, no item 2, mas neste caso é preciso aguardar mais tempo para permitir o completo derretimento do gelo.

Qualquer operação de manutenção não citada nos itens anteriores, deverá ser efectuada pelos centros de assistência convencionados ou por eventuais pessoas qualificadas.

11. SITUAÇÕES DE EMERGÊNCIA

1) O móvel não liga ou desliga:

- certificar-se de que não haja situação de black-out eléctrico;
- verificar se o interruptor geral de parede está ligado;
- verificar que a ficha do móvel esteja colocada na tomada de corrente.

Se a interrupção eléctrica não depender destas causas, recorrer imediatamente ao centro de assistência mais próximo e efectuar o esvaziamento completo e o armazenamento imediato do produto em câmaras ou frigorífico aptos a manter a temperatura de conservação.

2) O móvel não se resfria o bastante:

- certificar-se de que o condensador esteja limpo e de que esteja efectuando a sua função de troca de calor; se as palhetas estiverem obstruídas por poeira ou impurezas, limpá-las cuidadosamente (vide parág. 10);
- certificar-se que o móvel tenha sido carregado de modo correcto (vide parág. 7);
- se faz muito tempo que o móvel não foi descongelado (mais de três meses), é necessário descongelá-lo e limpá-lo para que possa em seguida retomar seu funcionamento normal (vide parág. 10, item 4);
- certificar-se de que o móvel não esteja próximo a fontes de calor ou de correntes de ar;
- verificar se as condições ambientais sejam apropriadas, conforme as indicações da pág. 4 - tab. II;
- certificar-se, utilizando um nível de bolha, de que o móvel esteja bem nivelado.

Caso a insuficiência de resfriamento persistir, recorrer ao centro de assistência mais próximo.

EM CASO DE FUGA DE GÁS OU DE INCÊNDIO, não ficar onde está o móvel se esta divisão não tiver sido

devidamente arejada. Desligar o móvel, utilizando o interruptor geral antes do aparelho (fig. 19). NÃO USAR ÁGUA PARA APAGAR AS CHAMAS, MAS SOMENTE EXTINTORES A SECO.

3) O móvel produz muito ruído:

- certificar-se de que os parafusos estejam perfeitamente fixados;
- certificar-se, utilizando um nível de bolha, de que o móvel esteja bem nivelado.

Se o ruído persistir, recorrer ao centro de assistência mais próximo.

12. ASSISTÊNCIA TÉCNICA

Sempre que for necessária a intervenção de pessoal técnico de assistência, recorrer imediatamente ao fornecedor onde foi adquirido o móvel. Sempre que houver necessidade de utilizar peças de reposição, recorrer ao serviço de assistência técnica: solicitar e pedir confirmação do uso de peças de reposição originais. A rede de filiais em Itália e Europa, a serem eventualmente contactadas, encontra-se no verso deste manual.

13. DESMANTELAMENTO E TRATAMENTO DOS RESÍDUO MODULARS

Em conformidade com as normas para o desmantelamento de resíduo modulares, vigentes em cada país, e respeitando o ambiente onde vivemos, solicitamos que as partes do móvel sejam divididas de modo que possam ser eliminadas separadamente ou devidamente reaproveitadas. Todas as partes que compõem o aparelho não são assimiláveis aos resíduo modulares sólidos urbanos, com excepção das partes metálicas, que, mesmo assim, não estão entre os resíduo modulares especiais para a maioria dos países europeus. OS COMPONENTES DO CIRCUITO DE REFRIGERAÇÃO NÃO DEVEM SER CORTADOS E/OU SEPARADOS, MAS DEVEM SER LEVADOS DE FORMA ÍNTEGRA AOS CENTROS ESPECIALIZADOS PARA A RECUPERAÇÃO DE GÁS REFRIGERANTE.

ITALIANO

GARANZIA

Il prodotto è coperto da garanzia, nei termini di legge, per un periodo di 12 mesi, salvo diversi accordi sottoscritti esplicitamente dalle parti.

ISTRUZIONI PER LA CORRETTA INSTALLAZIONE E MANUTENZIONE

Le istruzioni di uso e manutenzione si trovano nel Manuale Utente disponibile nel sito www.eptarefrigeration.com.

Le istruzioni di installazione dedicate al personale esperto sono disponibili:

- Presso rete di assistenza
- In alcune categorie di prodotto in forma cartacea consegnato insieme al prodotto

SERVIZI PROFESSIONALI DI RIPARAZIONE

I servizi sono erogati dalla nostra rete di assistenza consultabile nell'area contatti all'indirizzo web www.eptarefrigeration.com

PARTI DI RICAMBIO

Le parti di ricambio e le informazioni per la riparazione dell'apparecchio sono disponibili per almeno 8 anni dopo che il prodotto viene dichiarato fuori produzione al seguente indirizzo web:

www.epta-service.com/service/

Le credenziali di accesso sono fornite su richiesta da inviare via mail a:

servicesupport@eptarefrigeration.com

PULIZIA DEL CONDENSATORE AD ARIA

Le apparecchiature a gruppo incorporato con condensazione ad aria mantengono la loro efficienza solo se la pulizia del condensatore è eseguita nei modi e nei tempi indicati nel manuale di uso e manutenzione.

INFORMAZIONE IMPORTANTE SUGLI SPRECHI ALIMENTARI

Si raccomanda di seguire attentamente le istruzioni di conservazione riportate nelle confezioni dei prodotti e le indicazioni fornite dai produttori di alimenti.

Pertanto, le **impostazioni di temperatura** devono essere **adeguate** alle caratteristiche di conservazione dei prodotti alimentari **coerentemente con le indicazioni** riportate nella nostra documentazione tecnica.

Utilizzi non corretti possono causare un deperimento anticipato dei prodotti alimentari.

CONDIZIONI AMBIENTALI

Il presente apparecchio è destinato a funzionare in ambienti in cui la temperatura e l'umidità rientrano nei limiti previsti nel Manuale di uso e manutenzione.

ISTRUZIONI PER IL DISASSEMBLAGGIO

Per il disassemblaggio occorre rivolgersi ad operatori professionali.

Il gruppo Epta, da sempre animato da una particolare attenzione per l'ambiente, mette a disposizione degli utenti i manuali di smantellamento e trattamento dei rifiuti dei banchi frigoriferi plug-in, scaricabili di seguito.

- Manuale di smantellamento banchi plug-in aperti https://www.eptarefrigeration.com/sites/default/files/disassembly_manual_open_cabinets_epta.pdf

- Manuale di smantellamento banchi plug-in chiusi https://www.eptarefrigeration.com/sites/default/files/disassembly_manual_closed_cabinets_epta.pdf

ALTRE INFORMAZIONI

Per ulteriori e più dettagliate informazioni si prega di fare riferimento a www.eptarefrigeration.com ed a EPREL https://ec.europa.eu/info/energy-climate-change-environment/standards-tools-and-labels/products-labelling-rules-and-requirements/energy-label-and-ecodesign/product-database_en (a cui si accede attraverso il QR code qui o nell'etichetta energetica del prodotto).



FRANÇAIS

GARANTIE

Le produit est couvert par la garantie légale pendant une période de 12 mois, sauf accords différents signés explicitement par les parties.

INSTRUCTIONS POUR UNE INSTALLATION ET UN ENTRETIEN CORRECTS

Les instructions pour l'utilisation et l'entretien sont indiquées dans le Manuel de l'utilisateur disponible sur le site www.eptarefrigeration.com.

Les instructions pour l'installation destinées aux techniciens expérimentés sont disponibles:

- Après du service après-vente
- Dans certaines catégories de produit sous forme papier livrées avec le produit

SERVICES PROFESSIONNELS DE RÉPARATION

Les services sont fournis par notre réseau après-vente, consultable dans l'espace Contacts à l'adresse web www.eptarefrigeration.com

PIÈCES DE RECHANGE

Les pièces de rechange et les informations pour la réparation de l'appareil sont disponibles pendant au moins 8 ans après que le produit ait été déclaré hors production, à l'adresse web suivante:

www.epta-service.com/service/

Les identifiants de connexion sont fournis sur demande à envoyer par e-mail à l'adresse: servicesupport@eptarefrigeration.com

NETTOYAGE DU CONDENSEUR À AIR

Les appareils à groupe logé avec condensation à air ne conservent leur efficacité que si le nettoyage du condenseur est effectué selon les méthodes et aux périodicités indiquées dans le manuel d'utilisation et d'entretien.

INFORMATION IMPORTANTE SUR LE GASPILLAGE ALIMENTAIRE

Veillez suivre attentivement les instructions de conservation figurant sur l'emballage des produits, ainsi que les instructions fournies par les fabricants des aliments.

Veillez à ce que le **réglage des températures** soit **adapté** aux caractéristiques de conservation des produits alimentaires, **conformément aux indications** contenues dans notre documentation technique.

Toute utilisation incorrecte peut entraîner une détérioration prématurée des produits alimentaires.

CONDITIONS AMBIANTES

Cet appareil est destiné à fonctionner dans des environnements où la température et le taux d'humidité sont compris dans les limites indiquées dans le Manuel d'utilisation et d'entretien.

INSTRUCTIONS POUR LE DÉMANTÈLEMENT

Pour le démantèlement, veuillez faire appel à des opérateurs professionnels.

Depuis toujours particulièrement attentif à la protection de l'environnement, le groupe Epta met à la disposition des utilisateurs les manuels de démantèlement et de traitement des meubles réfrigérés à groupe logé hors d'usage.

Ces manuels sont téléchargeables aux adresses

suivantes.

- Manuel de démantèlement des meubles réfrigérés à groupe logé ouverts

https://www.eptarefrigeration.com/sites/default/files/disassembly_manual_open_cabinets_epta.pdf

- Manuel de démantèlement des meubles réfrigérés à groupe logé fermés

https://www.eptarefrigeration.com/sites/default/files/disassembly_manual_closed_cabinets_epta.pdf

AUTRES INFORMATIONS

Pour plus d'informations et de détails, veuillez faire référence à www.eptarefrigeration.com

et à EPREL https://ec.europa.eu/info/energy-climate-change-environment/standards-tools-and-labels/products-labelling-rules-and-requirements/energy-label-and-ecodesign/product-database_en (directement accessible via le QR code indiqué ici ou sur l'étiquette énergétique du produit).



ENGLISH

WARRANTY

The product is covered by warranty, within the terms of law, for a period of 12 months, unless the parties have explicitly signed other agreements.

INSTRUCTIONS FOR CORRECT INSTALLATION AND MAINTENANCE

The user and maintenance instructions are found in the User Manual available on the website www.eptarefrigeration.com.

The installation instructions dedicated to expert personnel are available:

- From the service network
- In some product categories in paper form delivered with the product.

PROFESSIONAL REPAIR SERVICES

The services are provided by our service network that can be consulted in the contact area at the web address: www.eptarefrigeration.com

SPARE PARTS

The spare parts and the information to repair the unit are available for at least 8 years after the product is declared out of production at the

following web address:

www.epta-service.com/service/

The credentials are provided on request by sending an email to: servicesupport@eptarefrigeration.com

CLEANING AIR CONDENSER

The plug-in units with air condensation maintain their efficiency only if the condenser is cleaned following the methods and within the time set out in the user and maintenance manual.

IMPORTANT INFORMATION ON FOOD WASTE

It is recommended to attentively follow the preservation instructions on the product packaging and the instructions provided by the food manufacturers.

Therefore, the temperature settings must be suited to the preservation characteristics of the food products in line with the indications given by our technical documentation.

Incorrect uses can cause early deterioration of the food products.

AMBIENT CONDITIONS

This unit is intended to operate in environments in which the temperature and the humidity fall within the limits provided for in this User and maintenance Manual.

INSTRUCTIONS FOR DISASSEMBLY

It is necessary to contact professional operators for the disassembly.

Gruppo Epta, which has always been particularly environmentally conscious, makes available to users the manuals for dismantling and waste handling of the plug-in chilled cabinets, which can be downloaded below.

- [Manual to dismantle open plug-in cabinets](https://www.eptarefrigeration.com/sites/default/files/disassembly_manual_open_cabinets_epta.pdf)
https://www.eptarefrigeration.com/sites/default/files/disassembly_manual_open_cabinets_epta.pdf

- [Manual to dismantle closed plug-in cabinets](https://www.eptarefrigeration.com/sites/default/files/disassembly_manual_closed_cabinets_epta.pdf)
https://www.eptarefrigeration.com/sites/default/files/disassembly_manual_closed_cabinets_epta.pdf

OTHER INFORMATION

For further and more detailed information, please refer to: www.eptarefrigeration.com

and to EPREL <https://ec.europa.eu/info/energy-climate-change-environment/standards-tools-and-labels/products-labelling-rules-and-requirements/energy-label-and-ecodesign/>

[product-database_en](#) (you can access this directly through the QR code here and in the product energy label).



DEUTSCH

GEWÄHRLEISTUNG

Für dieses Produkt besteht eine gesetzliche Gewährleistungsdauer von 12 Monaten, sofern nicht ausdrücklich etwas anderes vereinbart wurde.

HINWEISE ZUR KORREKTEN INSTALLATION UND WARTUNG

Alle Hinweise zur Installation und Wartung finden Sie im Benutzerhandbuch auf der folgenden Webseite: www.eptarefrigeration.com

Die Installationsanleitungen für qualifiziertes Fachpersonal sind in an folgender Stelle verfügbar:

- Bei den Servicestellen
- Im Lieferumfang einiger Produktkategorien ist die Installationsanleitung in Papierform enthalten

PROFESSIONELLER REPARATURSERVICE

Dieses Angebot wird von unseren Servicestellen für Sie bereitgestellt, Sie finden die Informationen unter dem folgenden Link: www.eptarefrigeration.com

ERSATZTEILE

Ersatzteile und Reparaturhinweise für das Gerät sind mindestens noch 8 Jahre nach Produktionseinstellung unter der folgenden Adresse verfügbar: www.epta-service.com/service/

Für die erforderlichen Zugangsdaten senden Sie bitte eine E-Mail an: servicesupport@eptarefrigeration.com

REINIGUNG DES LUFTGEKÜHLTEN KONDENSATORS

Damit der Wirkungsgrad von Geräten mit einem integrierten Aggregat und luftgekühlten Kondensator erhalten bleibt, ist es notwendig, dass der Kondensator auf die Weise und mit der Regelmäßigkeit gereinigt wird, wie es im Installations- und Wartungshandbuch beschrieben wird.

WICHTIGER HINWEIS ZUR LEBENSMITTELVERSCHWENDUNG

Es wird empfohlen, die Lagerungshinweise auf den Produktverpackungen und die Anweisungen der

Lebensmittelhersteller genau zu beachten.

Die Temperatureinstellungen müssen daher gemäß den Angaben in unserer technischen Dokumentation an die jeweiligen Konservierungseigenschaften der Lebensmittel angepasst werden.

Der unsachgemäßer Gebrauch kann zum vorzeitigen Verderb von Lebensmitteln führen.

UMGEBUNGSBEDINGUNGEN

Dieses Gerät ist für den Einsatz in einer Umgebung vorgesehen, in der die Temperatur und die Luftfeuchtigkeit innerhalb dem in der Bedienungsanleitung angegebenen Bereich liegen.

ANWEISUNGEN ZUR DEMONTAGE

Die Demontage muss durch qualifiziertes Fachpersonal erfolgen.

Die Epta-Gruppe legt seit jeher großen Wert auf den Schutz der Umwelt. Sie stellt Ihnen die Anleitungen zur Demontage und Abfallbehandlung von steckerfertigen Kühlgeräten unter dem folgenden Link zum Herunterladen zur Verfügung.

- Handbuch zur Demontage offener Plugin-Modelle https://www.eptarefrigeration.com/sites/default/files/disassembly_manual_open_cabinets_epta.pdf

- Handbuch zur Demontage geschlossener Plugin-Modelle https://www.eptarefrigeration.com/sites/default/files/disassembly_manual_closed_cabinets_epta.pdf

WEITERE INFORMATIONEN

Bitte wenden Sie sich für nähere Informationen an die folgende Adresse: www.eptarefrigeration.com Und an die ERPEL-Produktdatenbank https://ec.europa.eu/info/energy-climate-change-environment/standards-tools-and-labels/products-labelling-rules-and-requirements/energy-label-and-ecodesign/product-database_en (Sie können diese Seite aufrufen, indem Sie den QR-Code auf dem Energielabel Ihres Geräts scannen).



ESPAÑOL

GARANTÍA

El producto está cubierto por la garantía, de acuerdo con la ley, durante un período de 12 meses, a menos que las partes pacten explícitamente otras condiciones.

INSTRUCCIONES PARA UNA CORRECTA INSTALACIÓN Y MANTENIMIENTO

Las instrucciones de uso y mantenimiento se describen en el Manual del Usuario disponible en el sitio web: www.eptarefrigeration.com.

Las instrucciones de instalación dedicadas al personal experto están disponibles:

- En la red de asistencia
- En algunas categorías de producto, impresas en papel y entregadas con el producto

SERVICIOS PROFESIONALES DE REPARACIÓN

Los servicios son prestados por nuestra red de asistencia que puede ser consultada en el área de contactos en la dirección web:

www.eptarefrigeration.com

PIEZAS DE RECAMBIO

Las piezas de recambio y la información sobre las reparaciones de los aparatos están disponibles durante al menos 8 años después de que el producto haya sido descatalogado en la siguiente dirección web: www.epta-service.com/service/

Las credenciales de acceso se facilitan previa solicitud que se enviará por correo electrónico a: servicesupport@eptarefrigeration.com

LIMPIEZA DEL CONDENSADOR DE AIRE

Los aparatos de grupo incorporado con condensación de aire mantienen su eficacia sólo si el condensador se limpia según los métodos y plazos indicados en el manual de uso y mantenimiento.

INFORMACIÓN IMPORTANTE SOBRE EL DESPERDICIO DE ALIMENTOS

Se recomienda respetar atentamente las instrucciones de almacenamiento descritas en los envases de los productos y las instrucciones proporcionadas por los fabricantes de los alimentos.

Por lo tanto, las configuraciones de temperatura deben adaptarse a las características de conservación de los productos alimenticios de acuerdo con las indicaciones que figuran en nuestra documentación técnica.

Un uso incorrecto puede provocar el deterioro prematuro de los productos alimenticios.

CONDICIONES AMBIENTALES

Este aparato está destinado a ser utilizado en entornos en los que la temperatura y la humedad respetan los límites especificados en el Manual de uso y mantenimiento.

INSTRUCCIONES DE DESMONTAJE

Para el desmontaje es necesario dirigirse a operadores profesionales.

El grupo Epta, que siempre ha prestado una especial atención al medio ambiente, pone a disposición de los usuarios los manuales de desmontaje y tratamiento de residuos de las vitrinas refrigeradas plug-in que pueden escargarse a continuación.

- Manual de desmontaje de vitrinas plug-in abiertas https://www.eptarefrigeration.com/sites/default/files/disassembly_manual_open_cabinets_epta.pdf

- Manual de desmontaje de vitrinas plug-in cerradas https://www.eptarefrigeration.com/sites/default/files/disassembly_manual_closed_cabinets_epta.pdf

MÁS INFORMACIÓN

Para una información más detallada, remitirse a www.eptarefrigeration.com

y a EPREL https://ec.europa.eu/info/energy-climate-change-environment/standards-tools-and-labels/products-labelling-rules-and-requirements/energy-label-and-ecodesign/product-database_en (al que se puede acceder directamente a través del código QR de la etiqueta energética del producto).



PORTUGUÊS

GARANTIA

O produto está coberto por garantia, nos termos de lei, por um período de 12 meses, salvo acordo em contrário explicitamente assinado pelas partes.

INSTRUÇÕES PARA A INSTALAÇÃO E MANUTENÇÃO CORRETAS

As instruções de utilização e manutenção encontram-se no Manual do Utilizador disponível no site www.eptarefrigeration.com.

As instruções para a instalação dedicadas ao pessoal especializado estão disponíveis:

- Junto da rede de assistência
- Em algumas categorias de produto em formato papel entregue juntamente com o produto

SERVIÇOS PROFISSIONAIS DE REPARAÇÃO

Os serviços são fornecidos pela nossa rede de assistência consultável na área dos contatos no endereço web www.eptarefrigeration.com

PEÇAS SOBRESSELENTES

As peças sobresselentes e as informações para a reparação do aparelho estão disponibilizadas por pelo menos 8 anos após o produto ser declarado fora de produção no endereço web a seguir indicado: www.epta-service.com/service/

As credenciais de acesso são fornecidas através de pedido a enviar por mail para:

servicesupport@eptarefrigeration.com

LIMPEZA DO CONDENSADOR DE AR

Os equipamentos com grupo incorporado com condensação de ar mantêm a sua eficiência apenas se a limpeza do condensador for realizada na forma e nos tempos indicados no manual de utilização e manutenção.

INFORMAÇÃO IMPORTANTE SOBRE OS DESPERDÍCIOS DE ALIMENTOS

Recomenda-se seguir atentamente as instruções de conservação que constam nas embalagens dos produtos e as indicações fornecidas pelos produtores de alimentos.

Portanto, as configurações de temperatura devem ser compatíveis com as características de conservação dos produtos, de acordo com as indicações que constam na nossa documentação técnica.

Utilizações não corretas podem provocar uma deterioração antecipada dos alimentos.

CONDIÇÕES AMBIENTAIS

O presente aparelho está destinado a funcionar em ambientes cuja temperatura e humidade se situam dentro dos limites previstos no Manual de utilização e manutenção.

INSTRUÇÕES PARA A DESMONTAGEM

Para a desmontagem dirigir-se a operadores profissionais.

O grupo Epta, desde sempre animado por uma atenção particular ao meio ambiente, disponibiliza aos utilizadores os manuais de desmontagem e tratamento dos resíduos dos móveis frigoríficos plug-in, cujo download pode ser realizado de acordo com o a seguir indicado.

- Manual de desmontagem dos móveis plug-in abertos https://www.eptarefrigeration.com/sites/default/files/disassembly_manual_open_cabinets_epta.pdf

- Manual de desmontagem dos móveis plug-in fechados https://www.eptarefrigeration.com/sites/default/files/disassembly_manual_closed_cabinets_epta.pdf

MAIS INFORMAÇÕES

Para mais informações detalhadas é favor

remeter-se ao www.eptarefrigeration.com
e à EPREL https://ec.europa.eu/info/energy-climate-change-environment/standards-tools-and-labels/products-labelling-rules-and-requirements/energy-label-and-ecodesign/product-database_en
(com acesso diretamente através do código QR impresso na etiqueta energética do produto).

