

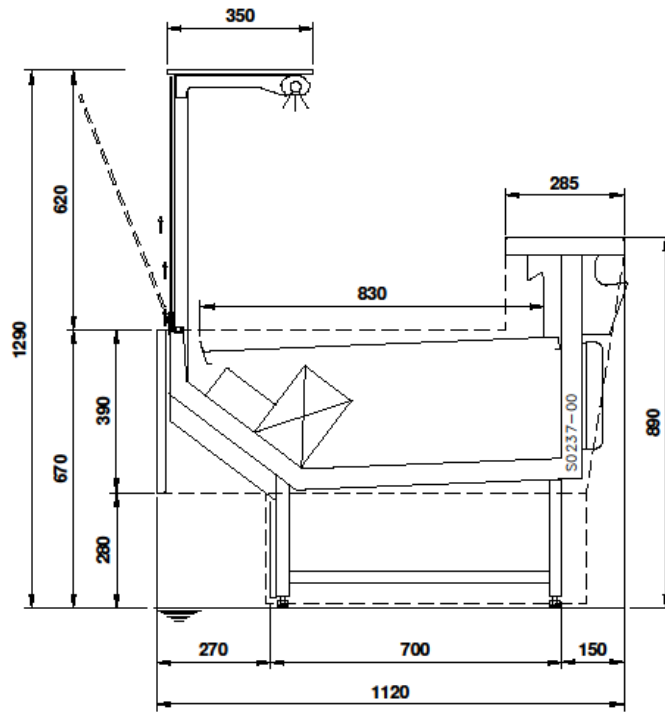
***INSTRUCTIONS POUR  
L'INSTALLATION, L'UTILISATION ET  
L'ENTRETIEN***

**BRISK 83 TREND**

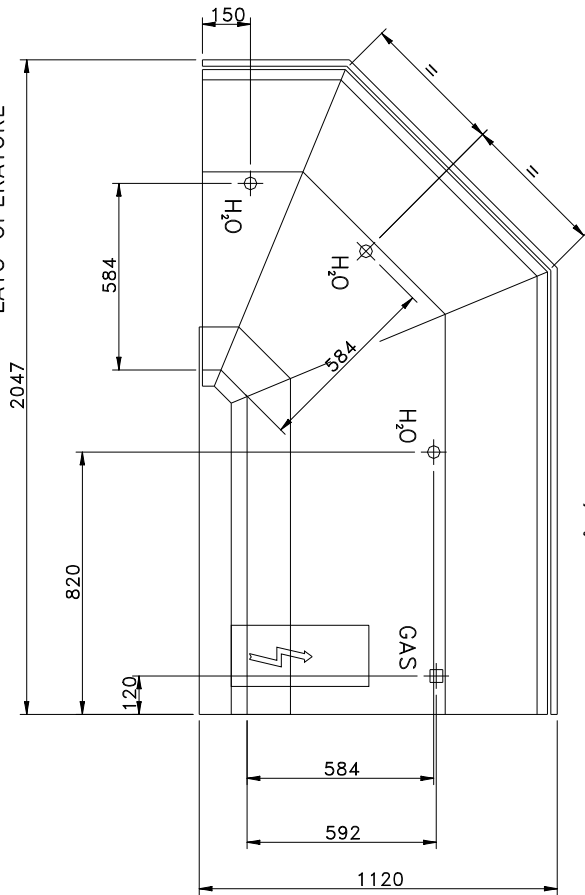


**COUPES / DIMENSIONS  
 POSITION DES POINTS DE CONNEXION**

CÔTÉ OPÉRATEUR



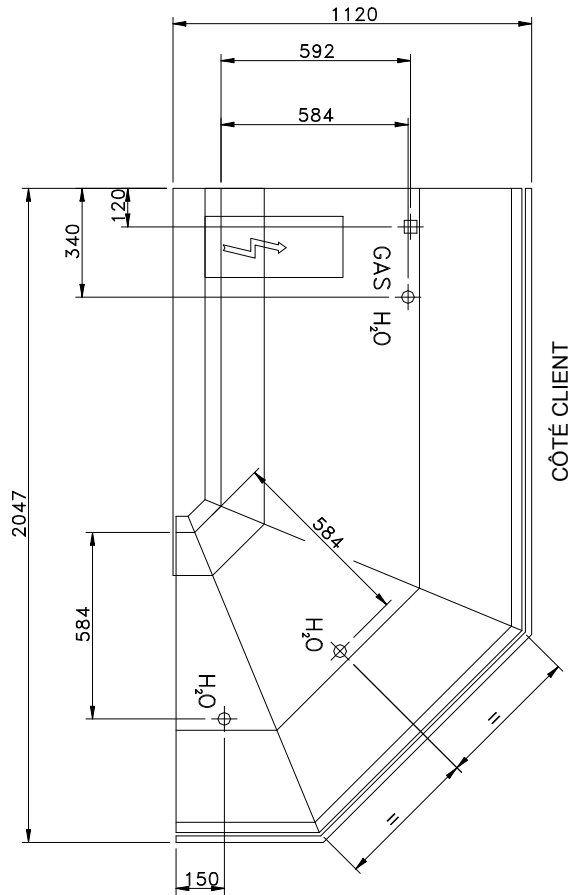
LATO OPERATORE



CÔTÉ CLIENT

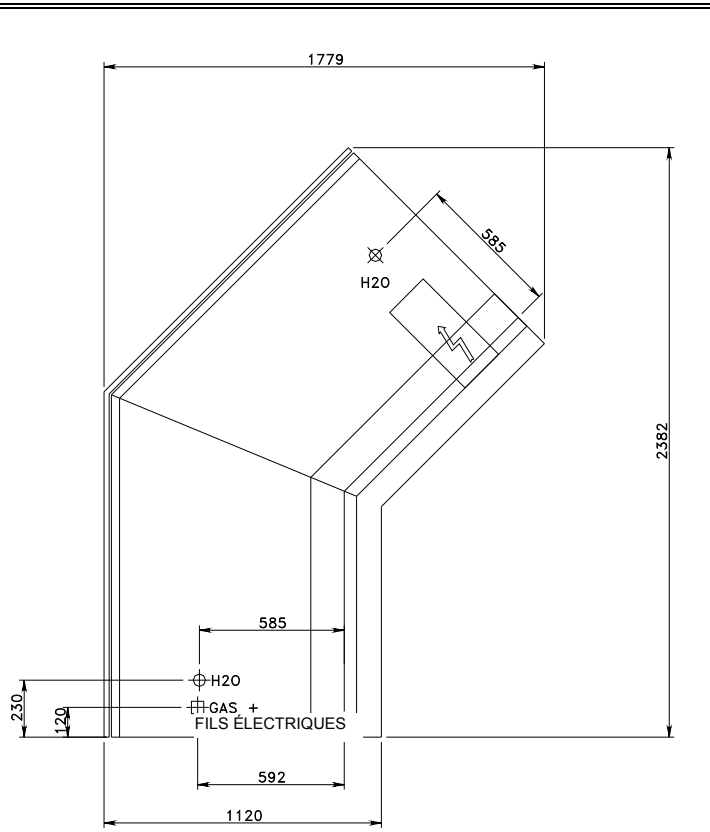
Modèle: 90° gauche

CÔTÉ OPÉRATEUR

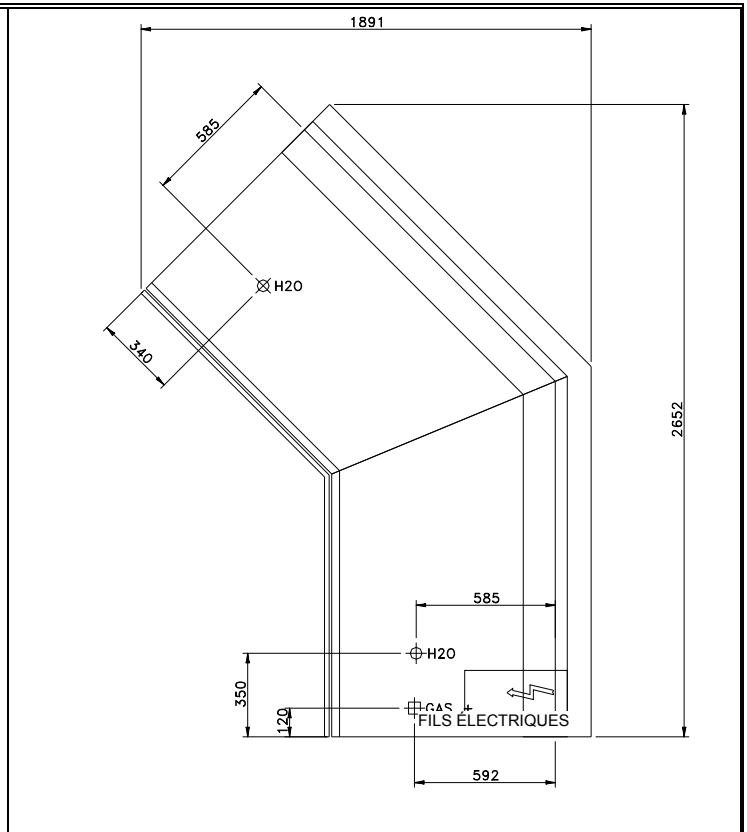


CÔTÉ CLIENT

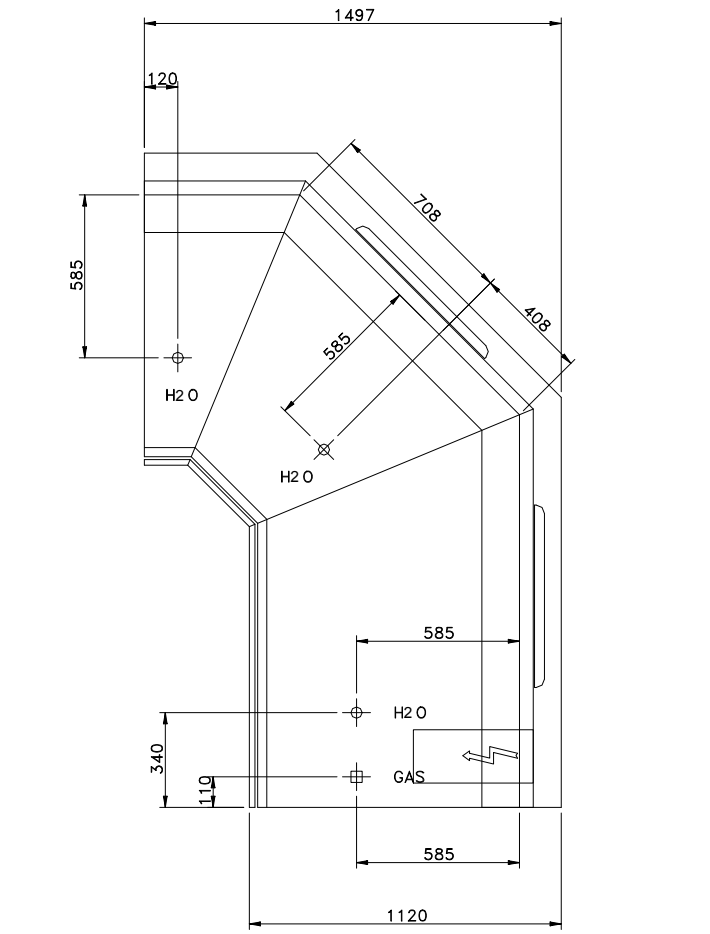
Modèle: 90° droit



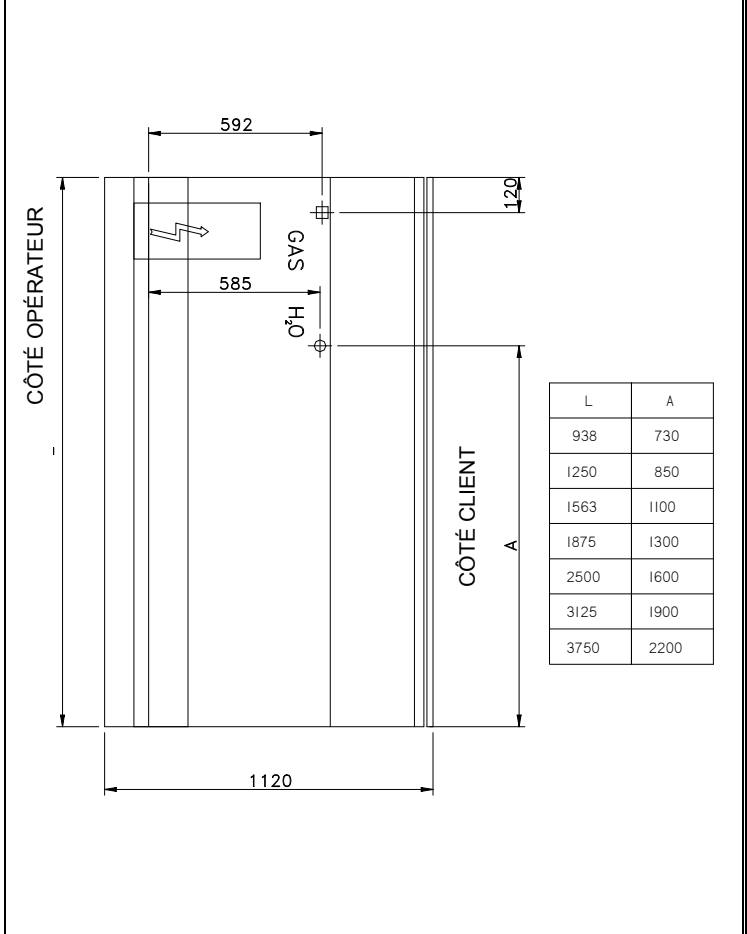
Modèle: 135°



Modèle: 225°



Modèle: 270°



Modèle: meuble droit

# 1. AVANT-PROPOS

## 1.1 CLAUSES

LE MANUEL D'INSTRUCTIONS DOIT ÊTRE CONSIDÉRÉ COMME FAISANT PARTIE INTÉGRANTE DU PRODUIT ET DOIT ÊTRE CONSERVÉ JUSQU'AU DÉMANTÈLEMENT DU PRODUIT.

LE MANUEL DOIT ÊTRE CONSERVÉ PAR UNE PERSONNE PRÉPOSÉE À CE BUT, DANS UN LIEU ADAPTÉ ET CONNU DE TOUS LES SUJETS INTÉRESSÉS, AFIN QU'IL SOIT TOUJOURS DISPONIBLE POUR LA CONSULTATION.

## 1.2 CONTENU DU MANUEL

Le manuel contient des informations sur l'installation, l'utilisation et l'entretien du produit.

Il contient aussi les informations sur les caractéristiques techniques et sur l'utilisation en toute sécurité du produit.

## 1.3 BUT DU MANUEL ET SUJETS CONCERNÉS

Les informations contenues dans le manuel d'instructions servent à indiquer l'utilisation du produit et les caractéristiques techniques, outre à fournir des indications pour son déplacement, installation, montage, réglage et utilisation. Il contient en outre les informations relatives aux instructions à fournir aux opérateurs chargés de son utilisation, quant aux interventions d'entretien et à la sécurité des opérateurs.

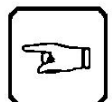
Le présent manuel d'instructions s'adresse à:

**OPÉRATEUR:** personne qualifiée, préposée au fonctionnement, au réglage, au nettoyage et à l'entretien ordinaire du présentoir.

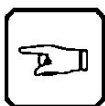
**TECHNICIEN SPÉCIALISÉ:** personne en possession de la formation technique et de l'expérience nécessaire à la rendre consciente des risques auxquels elle est exposée durant l'exécution de l'intervention et à la mettre en mesure d'adopter les mesures nécessaires à minimiser le dommage à elle-même et aux autres, autorisée à effectuer les interventions d'entretien extraordinaire, réparations, substitutions, révisions.

A côté du titre de chaque paragraphe, on a spécifié la personne à laquelle se réfère le chapitre (OPÉRATEUR ou TECHNICIEN SPÉCIALISÉ).

Si rien n'est spécifié à côté du titre, ce chapitre se réfère aux deux personnes définies ci-dessus.



## 1.4 STRUCTURE DU MANUEL ET LÉGENDE



**IMPORTANT ;** Ce symbole est utilisé pour signaler les recommandations, les règles, les rappels et les communications que toute personne intéressée à l'utilisation du produit (chacune pour sa propre compétence) doit tenir à l'esprit durant toutes les phases de vie de celui-ci (installation, utilisation, entretien, démantèlement, etc.).



**ATTENTION;** Ce symbole est utilisé dans les messages de sécurité du manuel pour signaler des dangers qui, s'ils sont négligés, peuvent provoquer des lésions ou des dommages petits ou modérés.

Le message peut aussi être utilisé seulement pour signaler des conditions qui peuvent provoquer un dommage au produit.



**DANGER;** Ce symbole est utilisé dans les messages de sécurité du manuel, pour indiquer des comportements qui sont absolument à éviter durant l'utilisation de la machine, dans les phases d'entretien ou quand il existe de potentielles situations de danger et la probabilité de procurer de graves lésions ou la mort.

**POUR ÉVITER DES ACCIDENTS,** lire, comprendre et suivre toutes les précautions et les avertissements contenus dans ce manuel et ceux qui sont reportés sur les plaquettes appliquées sur le produit.


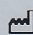




## 2. MARQUAGE CE

Ce produit est équipé d'une documentation qui certifie sa conformité à la directive en vigueur qui reporte ses caractéristiques essentielles.

Celle-ci fournit notamment les informations suivantes :

1. Données d'identification du produit (numéro de série, date, code produit)
2. Nom du fabricant
3. Caractéristiques électriques nominales (Tension, fréquence, courant, puissance)
4. Puissance – courant en dégivrage (si le dégivrage est de type électrique)
5. Puissance des systèmes auxiliaires de chauffage.
6. Puissance des lampes
7. Numéro et masse du fluide frigorigène
8. Classe climatique, température et humidité relative de la classe climatique de référence
9. Gaz d'expansion de la mousse d'isolation
10. Marquage CE et éventuelles autres marques

La plaque doit rester inaltérée dans le temps et reporte les données nécessaires à fournir à l'entreprise COSTAN en cas de besoin.

<b>2</b> → Manufactured by Euro'Cryor S.p.A. - Solesino 35047 MADE IN ITALY		<b>1</b> 		
		<b>SN</b> EC0000  17/11/10	<b>REF</b> XXXX YYY Y	
<b>3</b> → RATED BEMESSUNG ASSIGNÉ NOMINALE NOMINAL	230V~ 50Hz	W A	REFRIGERANT KÄLTEMITTEL RÉFRIGÉRANT RÉFRIGÉRANTE REFRIGERANTE	Kg <b>7</b>
<b>4</b> → DEFROSTING ABTAUUNG DÉGIVRAGE SBRINAMENTO DESCONGELAMIENTO			CLIMATE CLASS KLIMAKLASSE CLASSE CLIMATIQUE CLASSE CLIMATICA CLASE CLIMATICA	3 - 25°C/60% R.H. <b>8</b>
<b>5</b> → HEATING SYSTEM HEIZUNGSSYSTEME SYSTEMES CHAUFFANTS SISTEMI DI RISCALDAMENTO SISTEMA DE CALEFACCIÓN			INSULATION BLOWING GAS ISOLATIONSGAS (BLÄHGAS) AGENT MOUSSANT D' ISOLATION GAS ESPANDENTE ISOLAMENTO AGENTE ESPUMANTE	CO2 <b>9</b>
<b>6</b> → 		W	PROTECTION INDEX SCHUTZART INDEX DE LA PROTECTION INDICE DI PROTEZIONE INDICE DE PROTECCION	
 Read Operator's Manual available at <a href="http://www.eptarefrigeration.com">www.eptarefrigeration.com</a> or calling +39 0437 968379		 		<b>10</b>

**Le niveau sonore généré par le fonctionnement du présentoir est conforme à la condition requise expressément par la Directive Machines.  
Le présentoir ne cause aucune vibration nuisible.**

### **3. RESPONSABILITÉS**

**LE MANUEL D'INSTRUCTIONS DOIT ÊTRE CONSIDÉRÉ COMME FAISANT PARTIE INTÉGRANTE DU PRODUIT ET DOIT ÊTRE CONSERVÉ JUSQU'À LA FIN DE VIE DU PRODUIT.**

**Le fabricant se considère déchargé de toute responsabilité en cas de:**

- utilisation impropre, erronée ou non raisonnable du produit.
- utilisation contraire aux législations nationales en vigueur.
- installation incorrecte du produit.
- défauts d'alimentation électrique.
- carences dans l'entretien prévu.
- modifications ou interventions non autorisées.
- utilisation de pièces détachées et de produits non originaux ou spécifiques au modèle.
- non respect des instructions contenues dans le présent manuel.

### **4. VALIDITÉ ET DROITS D'AUTEUR**

#### **4.1 GÉNÉRALITÉS**

Le présent manuel d'utilisation et d'entretien, avec toutes ses annexes, représente la documentation unique de l'appareil fourni et l'accompagne pendant toute sa durée de fonctionnement.

En cas de perte ou de détérioration, la documentation substitutive devra être requise directement à la société COSTAN.

#### **4.2 VALIDITÉ DU MANUEL**

Nous rappelons à l'utilisateur que le présent manuel reflète l'état de la technique et de la technologie, employées dans la construction de l'appareil, valides au moment de la commercialisation de celui-ci et ne peut donc pas être considéré inadéquat ou obsolète s'il a été successivement mis à jour selon de nouvelles expériences.

#### **4.3 DROITS SUR LE MANUEL**

COSTAN se réserve le droit de mettre à jour sa propre production et, par conséquent, le manuel d'utilisation et d'entretien correspondant, sans obligation d'avertir le Client des modifications apportées.

#### **4.4 DROITS D'AUTEUR**

Le présent manuel est la propriété exclusive de Costan. La remise du présent manuel à des tiers doit être autorisée par la direction de COSTAN

Il est sévèrement interdit de copier, reproduire par quelque moyen que ce soit, même partiellement, les dessins et les documentations contenus dans le manuel.

Toutes les violations peuvent faire l'objet de poursuites selon la législation et prévoient l'indemnisation des dommages en vertu des droits commerciaux de protection.

## 5. UTILISATION ENTENDUE

Le produit est destiné à l'utilisation de la part d'un personnel qualifié, c'est-à-dire un personnel qui a été instruit et formé par l'employeur pour l'utilisation du produit et sur les risques que cette utilisation peut comporter.

Lire donc le manuel avec une extrême attention avant l'utilisation, et instruire l'opérateur sur l'utilisation du meuble selon les indications reportées dans le présent manuel.

Ce qui est reporté dans le présent manuel vaut aussi pour les préposés au transport, à l'installation, à l'entretien et au démantèlement du produit, chacun pour ses propres compétences.

Le produit doit être utilisé exclusivement pour le but pour lequel il a été conçu, comme indiqué dans le manuel.

**Cet appareil a été expressément conçu pour l'exposition de denrées alimentaires/boissons réfrigérées. EMBALLÉS, à une température de conservation supérieure à 2°C/4°C en configuration « libre-service » et « Semi-vertical ».NON EMBALLÉS, à une température de conservation supérieure à 0°C/2°C en configuration en « Service assisté ».Le meuble N'EST PAS adapté pour abattre la température du produit mais seulement pour la maintenir. Les marchandises introduites dans le meuble DOIVENT déjà être à leur température de conservation. Il est absolument interdit d'exposer des produits pharmaceutiques.**



En utilisation normale du meuble, les vitres frontales doivent rester fermées; il est possible de les ouvrir complètement uniquement durant l'entretien ou le nettoyage. Les positions intermédiaires sont interdites.

Il est interdit d'enlever toute protection ou panneau qui requiert l'utilisation d'outils pour être enlevé.

Il est absolument interdit d'intervenir sur le produit ou de l'altérer.

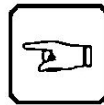


**Toute autre utilisation non expressément indiquée dans le manuel est considérée comme dangereuse, COSTAN ne peut donc pas être retenue responsable d'éventuels dommages dérivant d'une utilisation impropre et non raisonnable.**

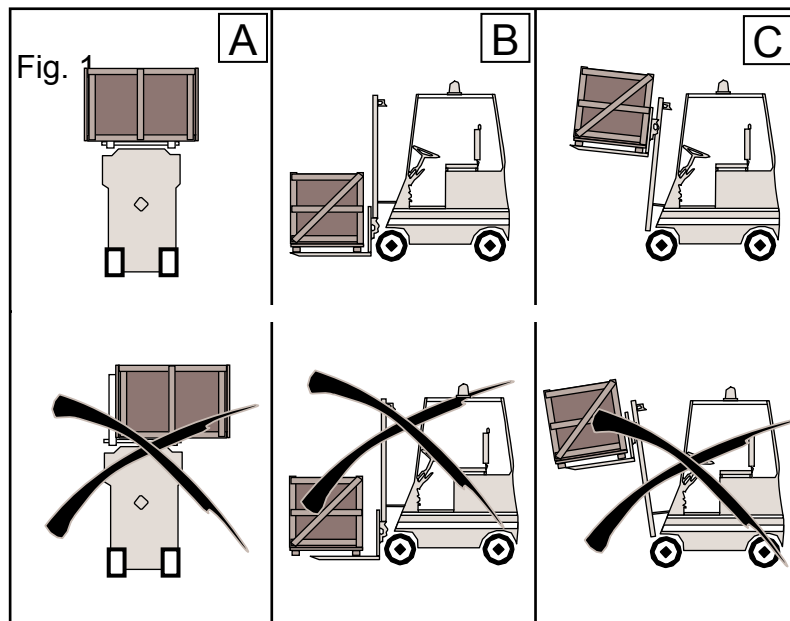
## 6. TRANSPORT ET STOCKAGE (TECHNICIEN SPÉCIALISÉ)

### 6.1 TRANSPORT

Les opérations de chargement et de déchargement devront être conduites par du personnel qualifié, qui aura soin de vérifier les poids et les points exacts de soulèvement; il pourra à utiliser des engins de soulèvement, d'une capacité et sécurité adéquates. A proximité du point de soulèvement aucune personne étrangère à l'opération ne devra être présente.



#### • Manutention de la charge sur palette ou cage



Le soulèvement de l'emballage doit être effectué en enfilant complètement les fourches de l'élévateur dans l'espace compris entre les pieds de la palette, pour répartir le poids de l'appareil de façon à maintenir le barycentre de l'emballage équilibré (Fig.1-A). Ne pas renverser l'appareillage.



Avant d'insérer les fourches de l'élévateur, vérifier qu'elles couvrent toute la profondeur de l'emballage (Fig. 1-B). En cas contraire, installer des rallonges adaptées.

#### • Manutention de la charge sur barres de transport

Les fourches de l'élévateur doivent être insérées comme indiqué aux figures 2 et 3, et notamment :

1. Vérifier que les fourches de l'élévateur n'endommagent pas de câbles électriques, de tuyaux ou autre.
2. La distance entre les fourches doit être la plus grande possible pour la stabilité du meuble durant toutes les phases de la manipulation.
3. Avant de soulever complètement le meuble, faire un second petit essai de soulèvement pour vérifier que le chargement est équilibré et stable. En cas contraire, déplacer la position des pattes de fixation pour rechercher la condition d'équilibre et de stabilité. Nous recommandons toujours le respect des deux premiers points.

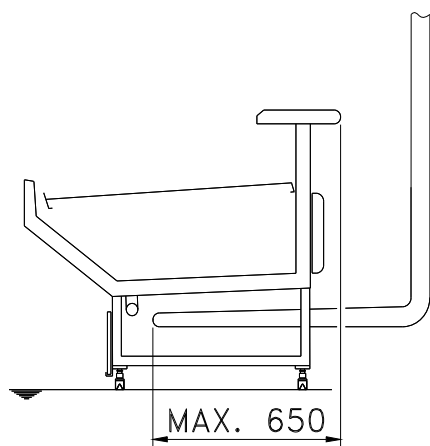


Fig. 2

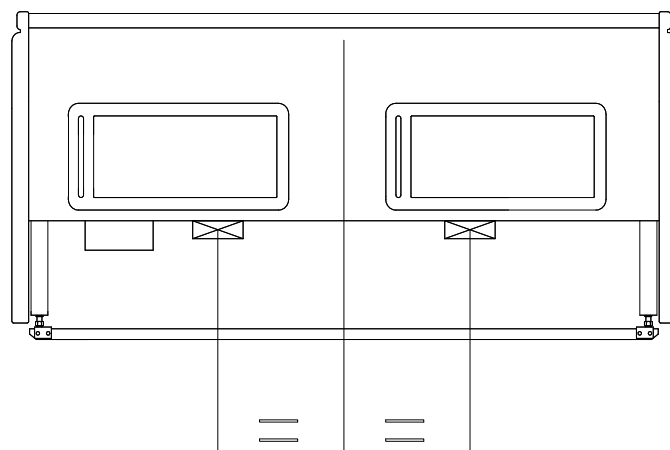
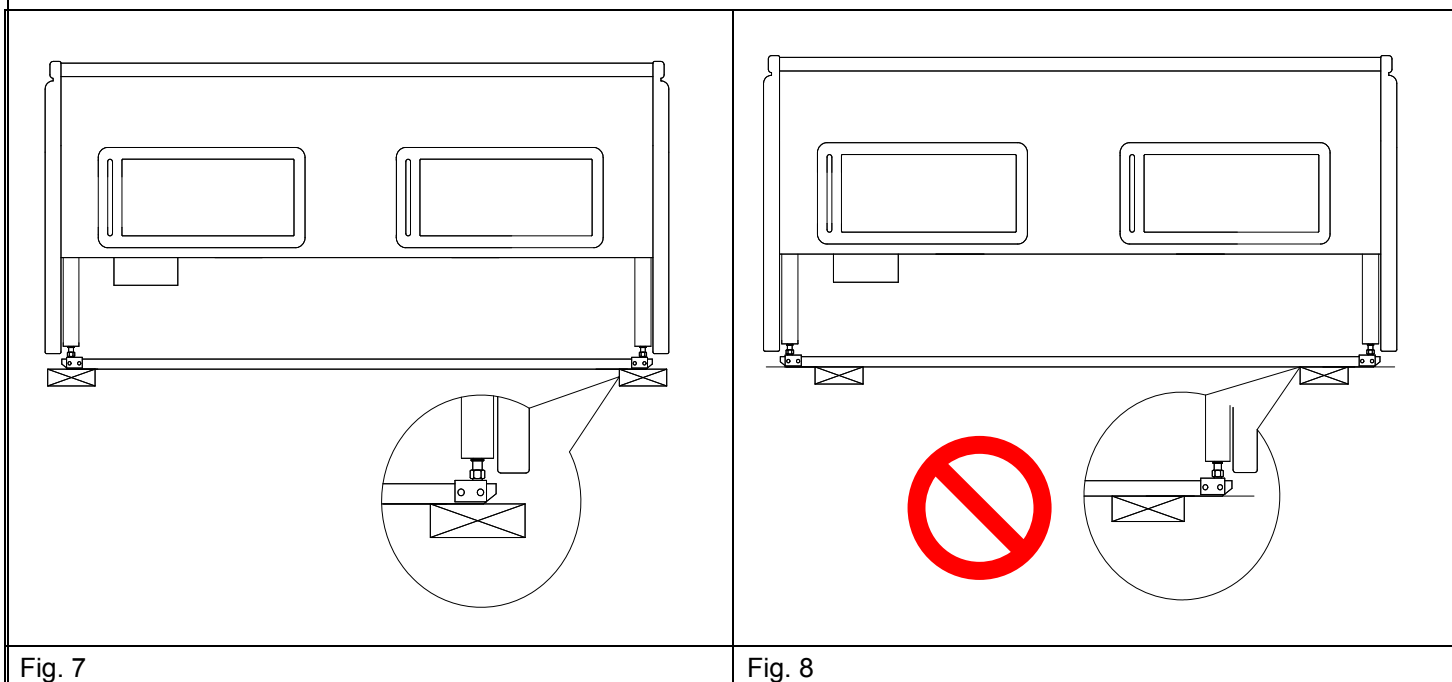
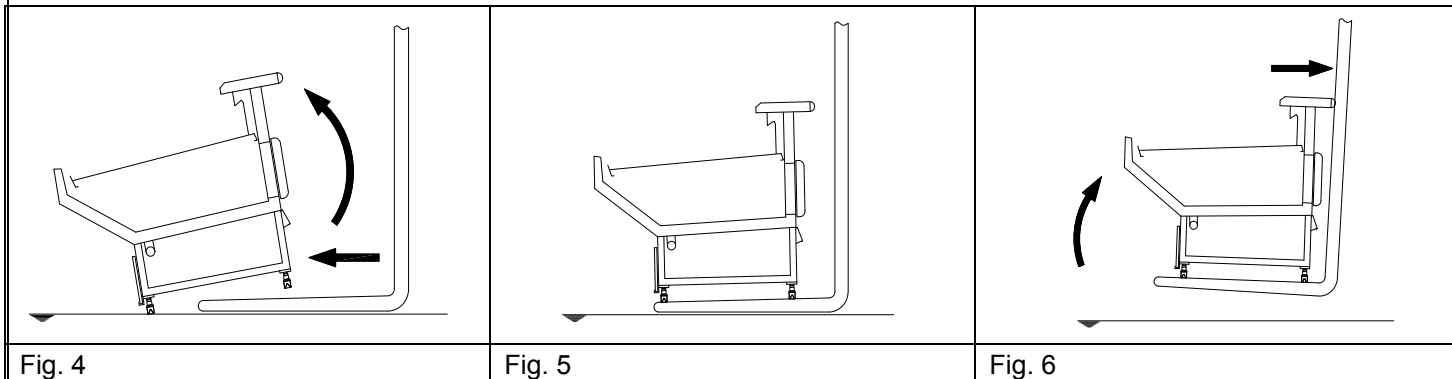


Fig. 3



Là où il n'est pas possible d'insérer les fourches de l'élevateur comme sur les fig. 2 et 3, par manque d'espace, le meuble doit être soulevé selon les illustrations des images suivantes.

Il est obligatoire d'insérer les fourches de l'élevateur sous le pied de support du présentoir (fig. 7). Des positions différentes (fig. 8) causent des dommages au présentoir et mettent en danger l'intégrité des choses environnantes et des personnes préposées aux travaux.



**Nous recommandons toujours le respect des règles spécifiées aux points 1, 2 et 3.**



**Il est absolument interdit de traîner ou de pousser le meuble par les côtés.**

### **MOYENS DE SOULEVEMENT INTERDITS**

Il est interdit d'utiliser des moyens ou des systèmes de soulèvement non conformes aux caractéristiques de sécurité exigées comme :

- capacité de soulèvement inférieure au poids de l'appareil ;
- caractéristiques de l'élevateur non appropriées (ex. fourches courtes) ;
- caractéristiques de la construction altérées par l'usage ;
- sangles ou câbles non conformes ;
- sangles ou câbles usés.



Toute autre procédure de transport différente de celle décrite dans le présent chapitre n'est pas permise.

## 6.2 STOCKAGE

L'appareil doit être stocké dans un lieu sec à l'abri de l'humidité. Avant le stockage, le protéger avec une toile de protection contre le dépôt de poussières ou autre.



La température maximale de stockage est de 55°C.



En cas de stockage de l'appareil (uniquement emballages avec cages), ne pas superposer plus d'un colis (Fig. 2).

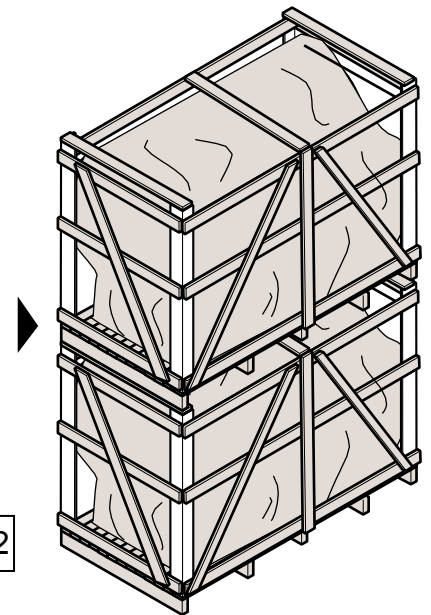


Fig. 2

## 7. CONDITIONS ENVIRONNEMENTALES D'INSTALLATION



Le présentoir doit être installé dans un local fermé, couvert et protégé contre les agents atmosphériques.

Le présentoir ne doit pas être installé dans des locaux en présence de substances explosives.

Positionner l'appareil loin des courants d'air (fan-coil, ventilateurs, fenêtres, bouches d'aération). Éviter l'exposition directe du meuble aux rayons du soleil, à des unités d'illumination concentrée ou à des sources de chaleur comme radiateurs, poêles, fours.

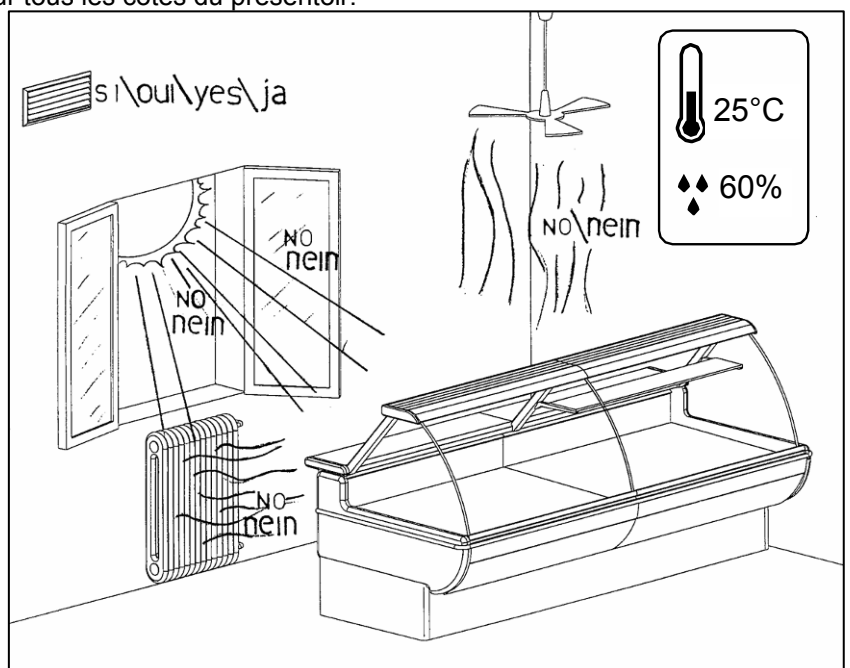
S'assurer qu'il y a un recyclage de l'air suffisant sur tous les côtés du présentoir.

Il est absolument interdit de placer des objets autour du meuble qui pourraient de quelque façon entraver la circulation de l'air sur l'unité de condensation.

Le non-respect des susdites conditions essentielles peut porter, outre à une détérioration rapide des matériaux qui composent le meuble, à un fonctionnement non correct du meuble lui-même, comme par exemple :

- Une plus grande consommation d'énergie.
- Formation de condensation sur les surfaces froides (vitres ou plan de travail).
- Mauvaise conservation des aliments du meuble et donc risque d'avarier la marchandise exposée.

Les conditions climatiques du lieu d'implantation ne doivent pas dépasser les seuils de température établis pour la classe de l'appareil (25° C - 60% d'humidité). Des valeurs différentes pourraient être préjudiciables aux performances de l'appareil.



## 8. INSTALLATION (TECHNICIEN SPÉCIALISÉ)

**UNE INSTALLATION INCORRECTE DU PRODUIT PEUT CAUSER DES DOMMAGES AUX PERSONNES OU AUX CHOSES.**

**LE CONSTRUCTEUR NE PEUT ÊTRE CONSIDÉRÉ RESPONSABLE DE CES DOMMAGES.**



**Toute variation ou modification éventuelle des conditions d'installation doit être autorisée au préalable par COSTAN.**

**Les opérations décrites dans ce chapitre doivent être effectuées par du personnel qualifié.**

Pour garantir aux personnes préposées à l'installation du produit de travailler dans des situations de sécurité adéquates, nous vous suggérons de suivre attentivement la procédure d'installation décrite ci-dessous. L'utilisation d'un équipement ou habillement adéquat est, quoi qu'il en soit, conseillé: **chaussures de sécurité, gants de protection, niveau à bulle.** Nous vous suggérons en outre d'utiliser tous les instruments ou vêtements de protection requis par la législation, ou par les lois en vigueur dans le pays d'installation.

### 8.1 OUVERTURE DE L'EMBALLAGE

Le meuble est fourni avec les modes suivants :

- ◆ Socle ou palette (fig. 1)
- ◆ Caisse (fig. 2)
- ◆ Barres de transport.

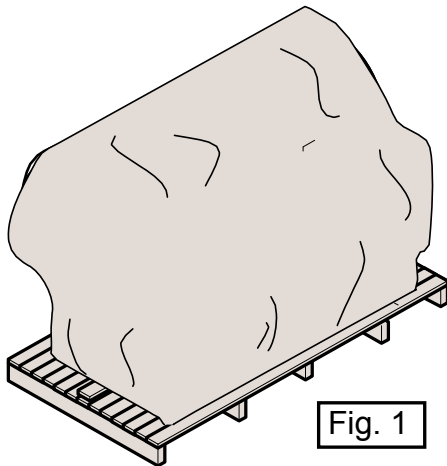


Fig. 1

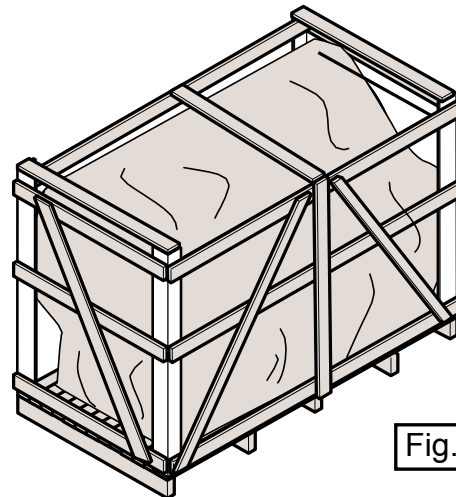


Fig. 2

L'ouverture de l'emballage de protection en bois (caisse) s'effectue en utilisant des outils appropriés. Nous vous recommandons de protéger les parties du corps exposées et de porter des gants de protection car des éclis de bois pourraient se détacher de l'emballage. À ce propos, retirer les clous en commençant par le haut, jusqu'à découvrir l'appareil encore fixé sur la palette (socle d'emballage).

Ensuite:

- Retirer la toile de protection qui enveloppe l'appareil.
- Contrôler visuellement que l'appareil n'a subi aucun dommage pendant le transport.

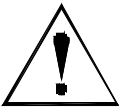
**ATTENTION : à l'intérieur de l'appareil, on trouve des composants qui devront être assemblés (voir chapitre – assemblage des composants).**

**Faire très attention de ne pas les casser ou les perdre durant les opérations de déballage.**



**Durant les opérations de manutention, il est interdit de traîner ou de pousser le présentoir par le vitrage.**

## 8.5 BRANCHEMENTS ÉLECTRIQUES



Les opérations décrites dans ce chapitre doivent être effectuées par du personnel spécialisé.

Les installations devront être réalisées dans le respect des normes qui en régulent la construction, l'installation, l'utilisation et l'entretien. COSTAN décline toute responsabilité à l'égard de l'utilisateur et à l'égard de tiers pour d'éventuels dommages qui pourraient être causés par un dysfonctionnement ou une avarie des installations prédisposées en amont du produit et pour des dommages causés par le produit pour des raisons dépendant directement du dysfonctionnement de l'installation électrique.



**CET APPAREIL EST EN CLASSE I: LA MISE À LA TERRE EST OBLIGATOIRE. Le constructeur décline toute responsabilité en cas de non respect de cette prescription.**

Nous conseillons d'installer en amont de la prise d'alimentation un interrupteur disjoncteur de type Magnétothermique-Différentiel en catégorie de surtension III, ayant une capacité adaptée aux valeurs de puissance / courant définies dans le tableau des données techniques. Instruire l'opérateur sur la position de l'interrupteur pour qu'il soit facile à atteindre en temps voulu en cas d'urgence



Il appartient au client d'effectuer la prédisposition de la ligne électrique d'alimentation jusqu'au point de branchement du meuble.

Le dimensionnement de la ligne d'alimentation de l'énergie électrique doit être exécuté selon la puissance absorbée par l'appareil (voir le tableau des données techniques).

Vérifier que la tension et la fréquence d'alimentation ont les valeurs définies sur l'étiquette ou se différencient au maximum de 5% la première et 2% la seconde.

Les présentoirs de la série PLUG-IN (groupe logé) sont équipés d'un câble d'alimentation possédant une fiche de type SCHUKO d'une longueur de 1,5m à utiliser pour le branchement à la ligne électrique d'alimentation.

Respecter les règles énumérées ci-dessous pour un branchement correct.

- Prédisposer une prise au mur à cet effet.
- Il est interdit d'utiliser des fiches d'adaptation.
- Quand l'installation est terminée, la fiche doit être facilement accessible.
- Le câble d'alimentation doit être bien tendu, en position non exposée à d'éventuels chocs, il ne doit pas être à proximité de liquides ou de sources de chaleur.

**En cas d'endommagement du câble d'alimentation, pour prévenir tout type risque, la substitution doit être effectuée uniquement par le personnel de service du constructeur ou par une personne experte (voir chapitre ENTRETIEN)**

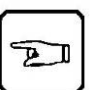


## 8.6 BRANCHEMENTS À L'UNITÉ DE CONDENSATION À DISTANCE OU À L'UNITÉ CENTRALISÉE



Les opérations décrites dans ce chapitre doivent être effectuées par du personnel qualifié.

L'installation de l'appareil et de l'unité de condensation du liquide frigorigène doit être effectuée uniquement par du personnel de service du constructeur ou par du personnel expert. Consulter les schémas électriques avant d'effectuer l'installation.



Effectuer le branchement comme indiqué sur les images qui suivent.

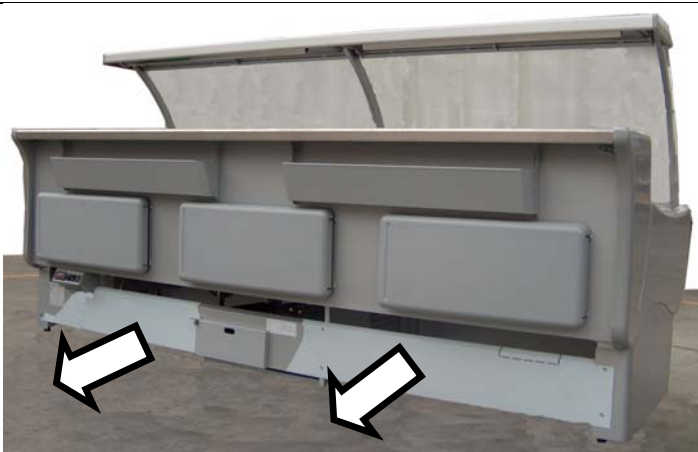


Fig. A : identification zone de travail ; enlever la fermeture arrière.

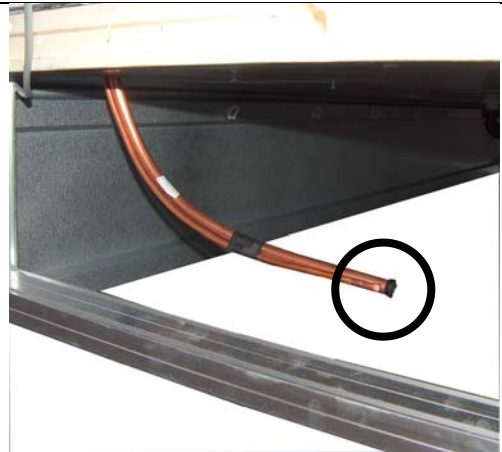


Fig. B: détail point de travail; tuyaux de branchement

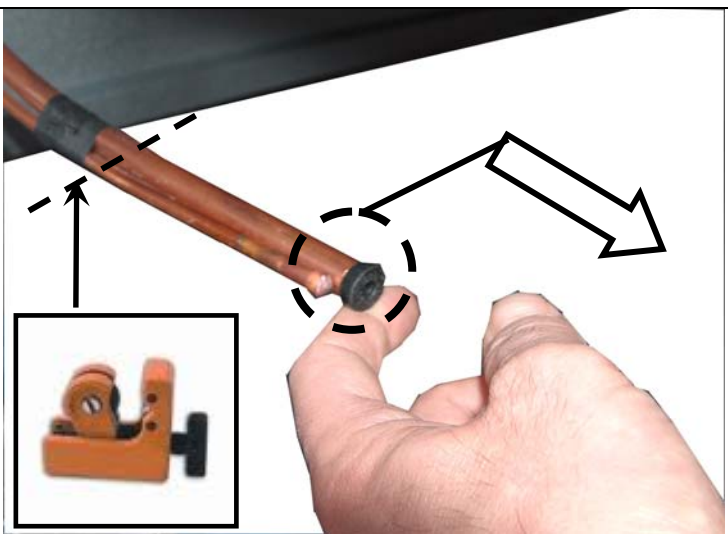


Fig. C : détail tuyaux de branchement

Avant de couper les tuyaux enlever le bouchon (fig. C) et vérifier qu'il y a une légère sortie d'air.



- Couper les tuyaux de branchement (fig. C). On conseille de maintenir une longueur minimale de 20 cm à partir du fond de la cuve.
- **Effectuer le branchement.** Durant la phase de brasage, il faut envelopper les tuyaux de l'évaporateur avec des chiffons mouillés pour éviter que le réchauffement excessif n'endommage le meuble. Faire attention à ne pas endommager les matériaux proches avec les flammes.

Après avoir chargé le gaz il faut effectuer le réglage du détendeur. Voir le chapitre "Réglage du détendeur thermostatique" pour les modalités opératoires.



### 8.7 CONNEXION DE LA SORTIE EAU DE LA CUVE

Quand le présentoir n'est pas équipé d'unité de condensation, il est obligatoire d'effectuer le branchement du tuyau de sortie sur les évacuations d'eau du local.

Le diamètre de la sortie eau du meuble est de 40 mm. Pour accéder à la sortie eau, il faut enlever la fermeture postérieure (fig. E , chapitre 8.2).

### 8.8 RÉGLAGE DU DÉTENDEUR THERMOSTATIQUE



**Les opérations décrites dans ce chapitre doivent être effectuées par du personnel qualifié.**

## 10. UTILISATION DU MEUBLE (OPÉRATEUR)

### 10.1 PRESTATIONS DU PRÉSENTOIR

Cet appareil a été expressément conçu pour l'exposition de denrées alimentaires/boissons réfrigérées.

- **EMBALLÉS**, à une température de conservation supérieure à 2°C/4°C en configuration « libre-service » et « Semi-vertical ».
- **NON EMBALLÉS**, à une température de conservation supérieure à 0°C/2°C en configuration en « Service assisté ».



Le meuble **N'EST PAS** adapté pour abattre la température du produit mais seulement pour la maintenir.

Les marchandises introduites dans le meuble **DOIVENT** déjà être à leur température de conservation.

Il est absolument interdit d'exposer des produits pharmaceutiques.

L'éventuelle exposition de denrées alimentaires fraîches **NON EMBALLÉES**, doit être exécutée conformément aux normes locales.



### 10.2 CHARGEMENT DU PRODUIT

Avant d'insérer la marchandise, contrôler que le positionnement des plans d'exposition est correct. La marchandise doit être insérée à l'intérieur du présentoir seulement quand la température programmée a été atteinte.

Attention : ne pas y poser directement la marchandise sur le plan d'exposition si celui-ci est peint.



Pour éviter les fuites de produits emballés contenant des liquides qui pourraient endommager le meuble, nous conseillons de vérifier la consistance de l'emballage. En cas contraire, insérer le produit emballé dans un récipient.



En phase de chargement de la marchandise et durant toute sa permanence à l'intérieur du meuble, faire très attention à :

- Ne pas dépasser la ligne de chargement maximum "A" indiquée sur le vitrage latéral (fig. 1)
- Ne pas entraver les fissures de sortie "B" et de reprise de l'air "C" (fig. 1)
- Ne pas entraver le flux de l'air réfrigéré.

Lors du chargement du meuble, garder à l'esprit les limites suivantes de chargement:

- Plateaux d'exposition: 120kg/m

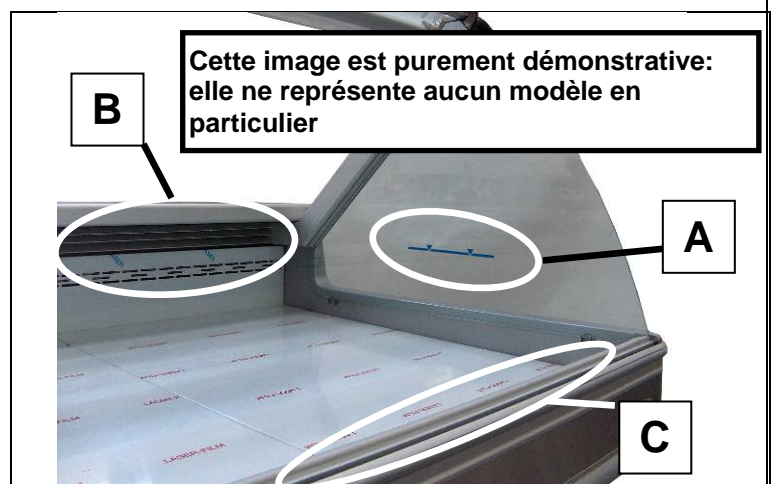


Fig. 1: autres détails

En conditions environnementales particulièrement lourdes, la production d'eau de condensation peut devenir excessive même pour le système d'évaporation automatique ; dans ces conditions, nous conseillons d'effectuer manuellement l'opération de vidange (voir chapitre « NETTOYAGE BAC DE RÉCUPÉRATION DE CONDENSATION »).








### 10.3 ACCESSOIRES

Le présentoir peut être équipé d'un système d'éclairage indépendant du système de réfrigération. L'activation/exclusion s'effectue grâce aux interrupteurs placés sur le boîtier électrique «PREMIER DÉMARRAGE » (fig. 1):  
 C : Interrupteur ON/OFF de l'éclairage.

### 10.4 MODIFICATION DU POINT DE CONSIGNE Régulateur ELIWELL mod. EWplus971EO



	<p><b>POUR MODIFIER LE POINT DE CONSIGNE</b></p> <ol style="list-style-type: none"> <li>1. Appuyer puis relâcher instantanément la touche SET (figure ci-contre).</li> <li>2. L'inscription SET apparaît sur l'afficheur.</li> <li>3. Appuyer à nouveau sur la touche SET et la valeur du point de consigne apparaît sur l'écran.</li> </ol> <p>1. pour varier la valeur, appuyer dans les 15 secondes sur les touches  (pour augmenter) ou  (pour diminuer) pour choisir la nouvelle valeur.</p>
	<p><b>POUR DÉMARRER UN CYCLE DE DÉGIVRAGE MANUEL</b></p> <ol style="list-style-type: none"> <li>1. appuyer sur la touche  (figure ci-contre) pendant 5 secondes. Si les conditions pour le dégivrage ne sont pas réunies, l'écran clignote 3 fois.</li> </ol>

Pour modifier les paramètres qui modifient le fonctionnement du présentoir, nous conseillons de s'adresser à l'installateur ou à un technicien spécialisé.

## 11. NETTOYAGE



Pour effectuer les opérations du présent chapitre, porter des gants de protection



Il est absolument interdit d'utiliser des jets d'eau pour le nettoyage du meuble.



Si le présentoir est équipé d'un bac de collecte des liquides, nous vous avertissons, vue la capacité réduite de ce dernier de ne pas y déverser de grandes quantités de liquides durant les opérations de nettoyage afin d'éviter des débordements.

Attention : l'évaporation de l'eau de condensation s'effectue seulement quand le meuble est en fonction.

## 11.1 NETTOYAGE ORDINAIRE (OPÉRATEUR)

Le nettoyage des surfaces visibles du présentoir (parties peintes, acier, plastique, gomme, etc.) doit être faite en utilisant des détergents neutres et des éponges non abrasives; sécher avec un chiffon doux.

Il est interdit d'utiliser des produits inflammables ou des produits agressifs comme alcool ou solvants divers.

Pour le nettoyage des vitres, utiliser des produits spécifiques.

Faire attention aux éventuelles parties chaudes (portant la marque du symbole prévu à cet effet) ; attendre qu'elles aient refroidi.

Pour nettoyer les vitres frontales de l'intérieur, nous conseillons quand cela est possible, de les relever complètement ou de les tirer vers soi (selon le type d'ouverture).

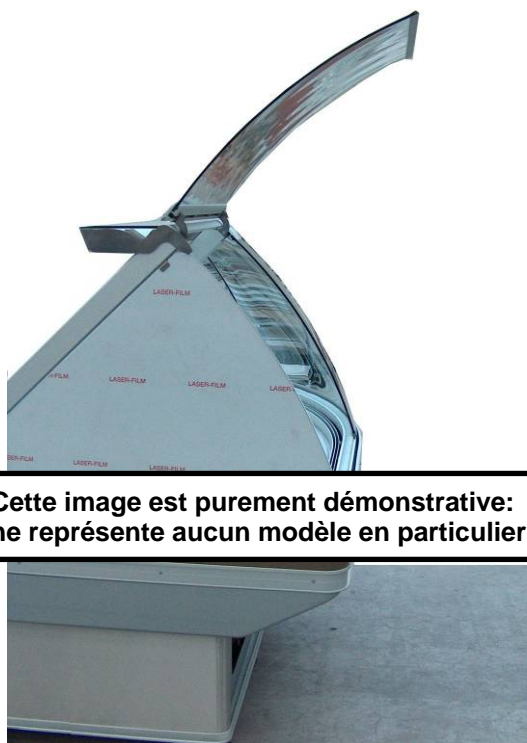
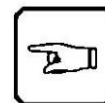
En présence de vitre frontale fixe, relever la vitre adjacente et effectuer le nettoyage.

**Ouvrir seulement une vitre à la fois (fig. A).**

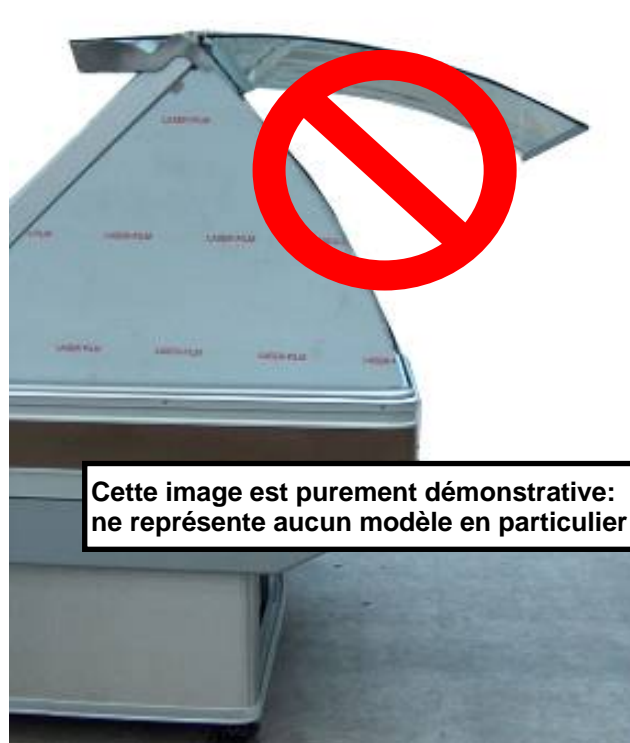
**Pour ouvrir et fermer la vitre, utiliser la poignée prévue à cet effet.**

**Les positions intermédiaires sont interdites (fig. B).**

**Ouvrir la vitre successive seulement après avoir fermé la vitre utilisée.**



**Cette image est purement démonstrative: elle ne représente aucun modèle en particulier**



**Cette image est purement démonstrative: elle ne représente aucun modèle en particulier**

Fig. A : vitre complètement ouverte

Fig. B: position intermédiaire

Attention : Même si les vitres sont complètement relevées, elles ressortent du profil du meuble, notamment celles des angles. Faire attention de ne pas se blesser à la tête ou de ne pas les heurter avec des objets ou des ustensiles.



**Attention : Accompagner la vitre pendant toute la phase de fermeture. Durant la dernière phase de la fermeture, la vitre à tendance à se refermer tout seule avec plus de force ; ne pas la laisser aller mais l'accompagner pour éviter qu'elle ne se referme violemment. Ne pas mettre les mains sous la vitre ; danger d'écrasement. Utiliser la poignée prévue à cet effet (fig. A).**

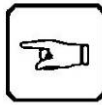


Fig. A : danger d'écrasement des membres

### Nettoyage des parties en acier inox

Nous énumérons ci-dessous quelques situations, non nécessairement de caractère extraordinaire, qui peuvent provoquer des phénomènes d'oxydation:

1. Résidus ferreux laissés décanter sur les surfaces humides (non séchées), mis en circulation par l'eau ou par la nourriture.
2. calcaire.
3. détergents à base de chlore ou ammoniac non opportunément rincés.
4. incrustations ou résidus de nourriture.
5. sel, solutions salines (saumures).
6. résidus secs de liquides évaporés.
- 7.

### Méthodes de nettoyage

Rouille et taches sur la surface inoxydable, peuvent être facilement enlevées – si elles sont de formation récente – avec shampoing ou détergents neutres en utilisant une éponge ou un chiffon. Après le nettoyage, enlever soigneusement toute trace de détergent ou de savon, rincer abondamment et sécher la surface.

En cas de taches de vieille date et donc de rouille d'une couleur marron aux contours bien accentués, on peut recourir à des substances chimiques pour acier inox contenant 25% d'acide nitrique ou autres substances analogues.

Si le dépôt de rouille résiste même à ce type de substances chimiques, il faudra poncer avec du papier de verre ou polir avec une brosse en acier inox. Tout de suite après avoir ainsi poli les parties détériorées de la surface, effectuer, quoi qu'il en soit, un lavage avec des produits détergents. Se rappeler toutefois qu'en ce cas des griffures peuvent se former sur la surface par effet des techniques de nettoyage abrasives.

Après chaque intervention de nettoyage, rincer abondamment avec de l'eau et sécher.

Il faut absolument éviter:

1. produits détergents à base de chlore, comme par exemple l'eau de javel ou produits analogues normalement dans le commerce, car ils peuvent produire des effets de corrosion s'ils ne sont pas abondamment, rapidement et opportunément rincés.
2. Le contact ou seulement les vapeurs émanées par des produits acides (l'acide muriatique/chlorhydrique) ou alcalins (l'hypochlorite de soude/eau de javel/chlore) ou ammoniac, utilisés directement ou contenus dans des détergents communs, pour le nettoyage et l'hygiène des sols, carrelages et surfaces lavables, car ils peuvent avoir un effet oxydant/corrosif sur l'acier inox.

### NETTOYAGE DU BAC DE RÉCUPÉRATION DE LA CONDENSATION (si présent)

On conseille de nettoyer régulièrement le bac pour l'évaporation automatique de l'eau de condensation, comme illustré dans les figures de A à D.



Fig. A : identification zone de travail

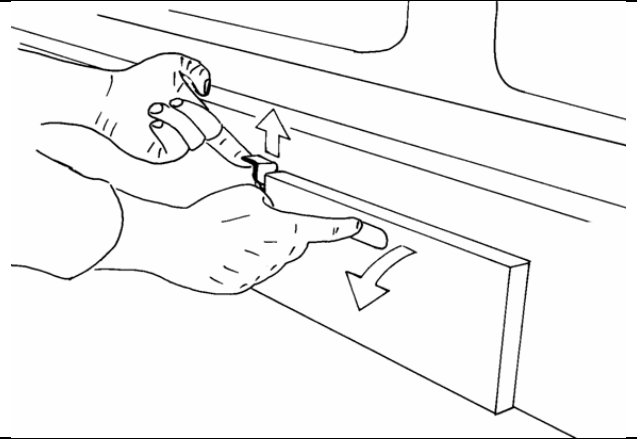


Fig. B

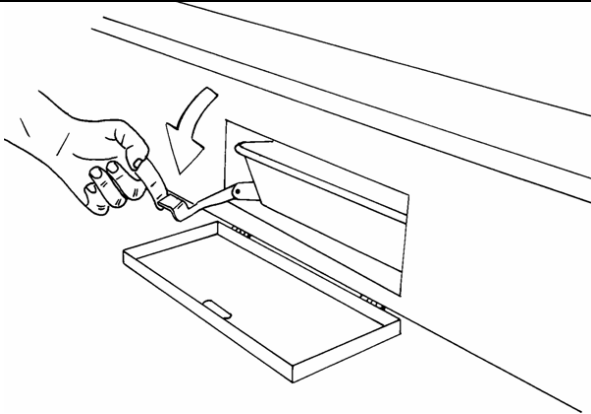


Fig. C

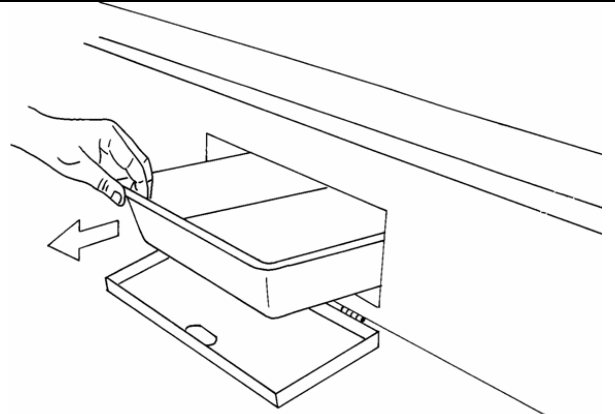


Fig. D

## 11.2 NETTOYAGE EXTRAORDINAIRE (TECHNICIEN SPÉCIALISÉ)

Les opérations décrites dans ce chapitre doivent être effectuées par du personnel qualifié.



Toutes les opérations décrites dans ce chapitre doivent être effectuées en l'absence de tension. Avant toute intervention du meuble, couper la tension en appuyant sur le disjoncteur.

### 11.2.1 NETTOYAGE INTERNE

Au moins une fois par mois, on conseille de nettoyer la zone sous les plans d'exposition, en opérant comme suit :

- Vider complètement le meuble en déposant la marchandise dans d'autres réfrigérateurs.
- Attendre que le meuble arrive à température ambiante.
- Enlever les plateaux d'exposition (fig. A).
- Enlever le couvre-évaporateur (fig. B).
- Effectuer le nettoyage sans déformer les ailettes de l'évaporateur (fig. C).

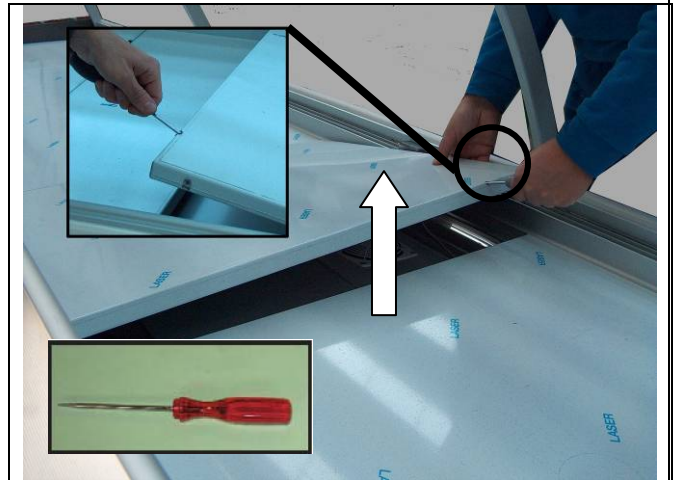


Fig: A



Fig. B: enlèvement du couvre-évaporateur

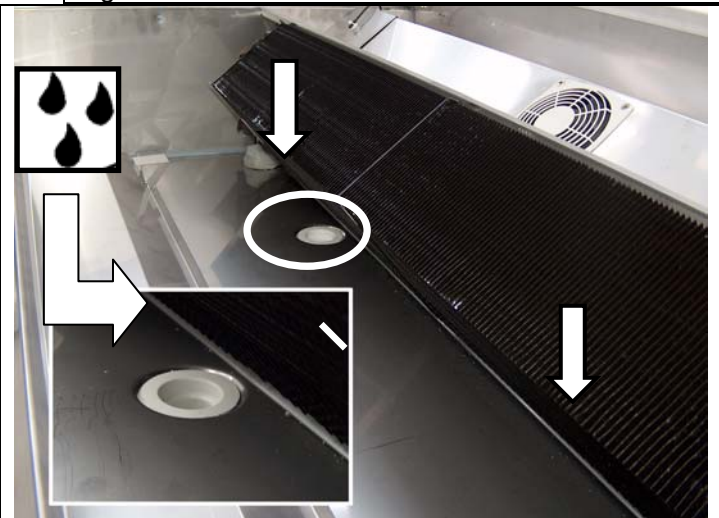


Fig. C : indication du sens d'écoulement de l'eau et détail trou d'évacuation

**Attention de ne pas se couper avec les fines ailettes de l'évaporateur ou avec les bords ou arrêtes de tôles adjacentes.**



**Note: pour nettoyer la zone sous l'évaporateur, nous conseillons de verser de l'eau chaude lentement en utilisant un récipient adapté et en faisant attention de ne pas éclabousser les composants environnants. L'eau doit être versée par le côté du dossier (fig. C) de façon à ce que, en s'écoulant, elle coule vers les trous de drainage de la cuve. Si nécessaire, répéter l'opération plus fois.**

- Après les opérations de nettoyage, contrôler que l'eau s'écoule correctement ; enlever les éventuels résidus du trou d'évacuation.
- Remonter le tout en suivant les opérations dans le sens contraire. Nous recommandons, pour un fonctionnement correct du meuble, de réinsérer correctement les plans d'exposition dans leur logement.
- Remettre le meuble en fonction. Avant de réinsérer la marchandise, vérifier que la température de travail est atteinte (voir chapitre « PREMIER DÉMARRAGE »).

### 11.2.2 NETTOYAGE UNITÉ CONDENSATRICE (si elle est installée).

On conseille de nettoyer tous les mois le condenseur de l'unité condensatrice (fig. D).

**Un nettoyage régulier du condenseur est important pour un bon fonctionnement du meuble et pour économiser l'énergie électrique.**



Pour accéder au condenseur, il faut enlever les panneaux de fermeture postérieurs selon la description du chapitre 7.9.2. Nettoyer le condenseur avec un pinceau ou un aspirateur en frottant dans le sens des ailettes pour ne pas les plier ou les déformer.

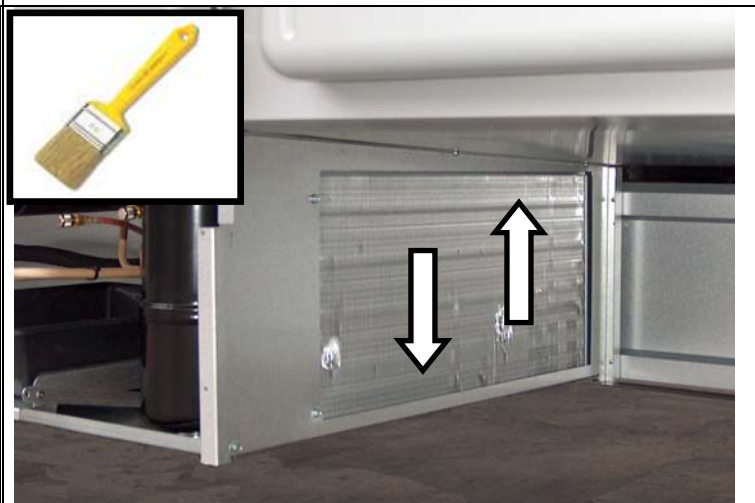


Fig. D: détail du condensateur ; sens de nettoyage.

**Attention de ne pas se couper avec les fines ailettes de l'évaporateur ou avec les bords ou arrêtes de tôles adjacentes. Une fois les opérations de nettoyage terminées, il est obligatoire d'installer le panneau de fermeture postérieure.**



**Un nettoyage régulier du condenseur est important pour un bon fonctionnement du meuble et pour économiser l'énergie électrique.**



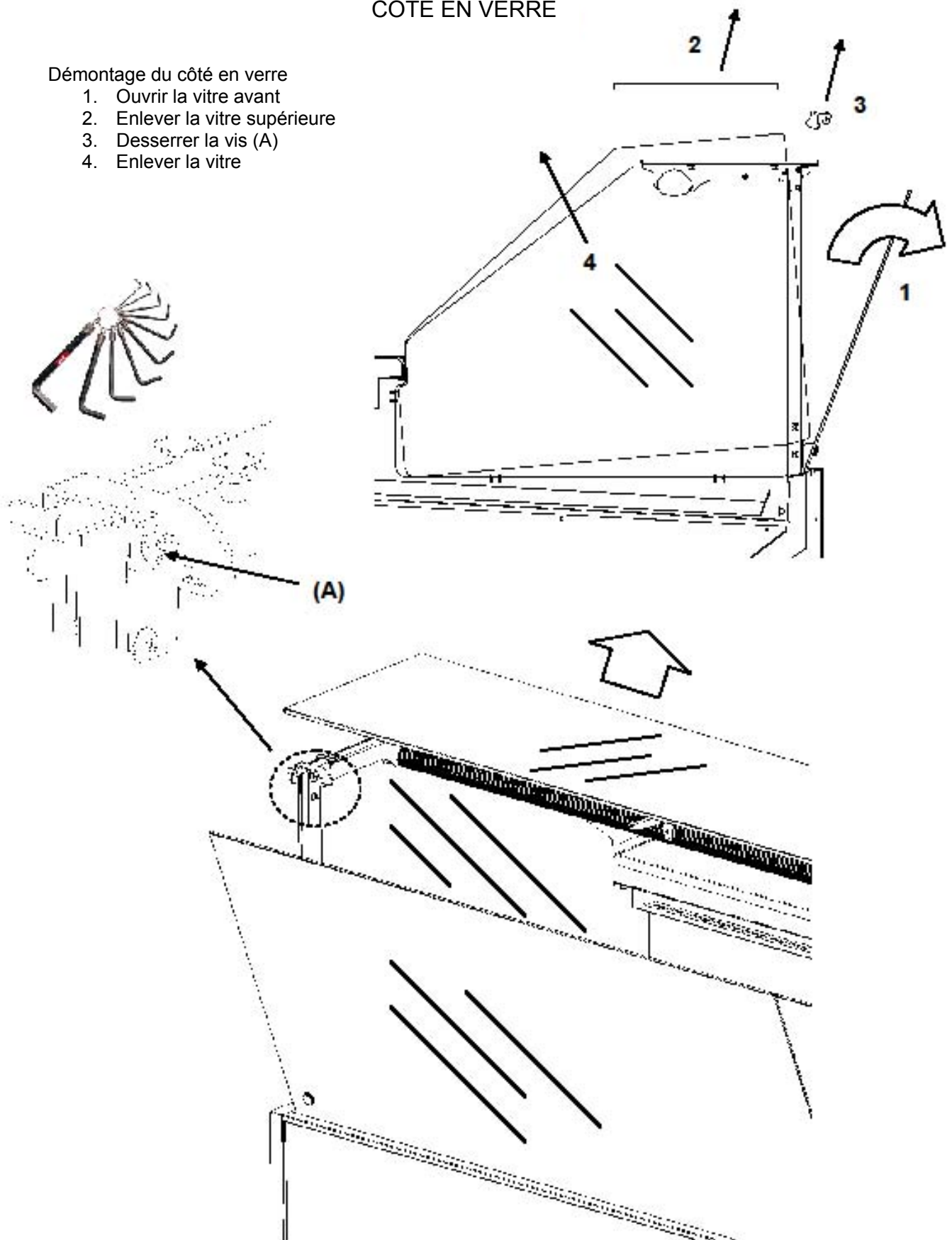
Après avoir effectué le nettoyage, remonter le panneau de protection.

### 11.2.3 NETTOYAGE CÔTÉ EN VERRE

#### CÔTÉ EN VERRE

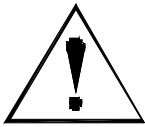
Démontage du côté en verre

1. Ouvrir la vitre avant
2. Enlever la vitre supérieure
3. Desserrer la vis (A)
4. Enlever la vitre





## 12. ENTRETIEN (TECHNICIEN SPÉCIALISÉ)



Les opérations décrites dans ce chapitre doivent être effectuées par du personnel qualifié.  
Toute opération de nettoyage doit être exécutée en l'absence de tension.  
Agir sur le disjoncteur pour enlever la tension.  
Attention : avant d'accéder aux bornes, tous les circuits d'alimentation doivent être débranchés.

Nous conseillons de faire effectuer annuellement, par un technicien spécialisé, un contrôle général du meuble (ressorts au gaz, circuit frigorifique, etc.).



### 12.1 MODIFICATION DES PROGRAMMATIONS DU THERMOSTAT

Pour modifier le SETPOINT (point de consigne), voir le chapitre "MODIFICATION DU POINT DE CONSIGNE".  
La modification des paramètres, différents du point de consigne, qui modifient le fonctionnement du présentoir, doit être faite seulement par l'installateur ou par un technicien qualifié.  
Vous pouvez trouver les manuels des régulateurs électroniques aux liens qui suivent, ou les demander au service de Costan :

<http://www.eliwell.it/filedownload.aspx?id=8582>

Paramètre	Unité	Sans dégivrage électrique	Avec dégivrage électrique	Paramètre	Unité	Sans dégivrage électrique	Avec dégivrage électrique
set	°C	4	4	dCd	sec	10	10
dif	°C	2	2	Pen	num	0	0
HSE	°C	14	14	Pei	min	1	1
LSE	°C	-2	-2	Pet	min	0	0
Ont	min	7	7	dCA	num	0	0
Oft	min	4	4	dCS	°C	-2	-2
don	sec	0	0	tdC	min	0	0
dof	min	1	1	dcc	min	0	0
dbi	min	1	1	Sid	°C	12	12
odo	min	0	0	toS	min	5	5
dFa	sec	0	0	Est	num	0	0
dty	num	0	0	ESA	num	1	1
dit	ore	8	8	ESF	flag	y	Y
dct	num	1	1	Cdt	min	6	6
doh	min	0	0	Eso	num	0	0
det	min	40	20	OSP	°C	0,5	0,5
dst	°C	9	9	Odf	°C	4	4
dPO	num	n	n	dnt	ore	11	11
dse	°C	0	0	dft	ore	0	0
dti	min	0	0	SPn	°C	0,7	0,7
Fpt	flag	0	0	dFn	°C	4	4
Fst	°C	50	50	SPF	°C	0	0
Fad	°C	2	2	dFF	°C	0,1	0,1
Fdt	min	0	0	ESP	num	0	0
dt	min	2	2	dOt	sec	0	0
dFd	flag	y	y	PtS	flag	0	0
FCO	num	3	3	dea	num	0	0
Fdc	min	1	1	FAA	num	0	0
Fon	min	12	12	Pty	num	0	0
FoF	min	6	6	StP	flag	0	0
Fnn	min	1	1	Loc	flag	n	N
FnF	min	12	12	PS1	num	0	0
Att	flag	1	1	PS2	num	---	---
Afd	°C	2	2	ndt	flag	y	Y

HAL	°C	7	7	CA1	°C	0	0
LAL	°C	2	2	CA2	°C	0	0
Pao	ore	2	2	CA3	°C	0	0
dAO	min	90	90	ddL	num	1	1
OAO	ore	0	0	Ldd	min	45	45
Tdo	min	0	0	dro	flag	0	0
Tao	min	45	45	ddd	num	1	1
dat	flag	n	n	H08	num	2	2
rLO	flag	n	n	H11	num	10	10
AOP	flag	1	1	H12	num	0	0
SA3	°C	30	30	H21	num	1	1
dA3	°C	1	1	H22	num	2	2
Cps	°C	-67	-67	H23	num	----	----
Cpd	°C	1	1	H25	num	0	0
CPT	min	0	0	H32	num	0	0
dOd	num	0	0	H33	num	4	4
dAd	min	0	0	H42	flag	0/N	1/Y
dCo	min	0	0	H43	flag	0	0

## 12.2 SUBSTITUTION DU CABLE D'ALIMENTATION

En cas d'endommagement du câble d'alimentation, pour prévenir tout type de risque, la substitution doit être effectuée uniquement par du personnel de service du constructeur ou par une personne experte.

## 12.3 SUBSTITUTION DES TUBES FLUO

Substituer le tube fluorescent par un tube fluorescent identique.

Vérifier que la puissance du nouveau tube fluorescent est identique à celle qui est spécifiée sur l'étiquette appliquée sur la douille.

Pour substituer le DÉMARREUR ou le TUBE FLUO, effectuer les opérations suivantes :

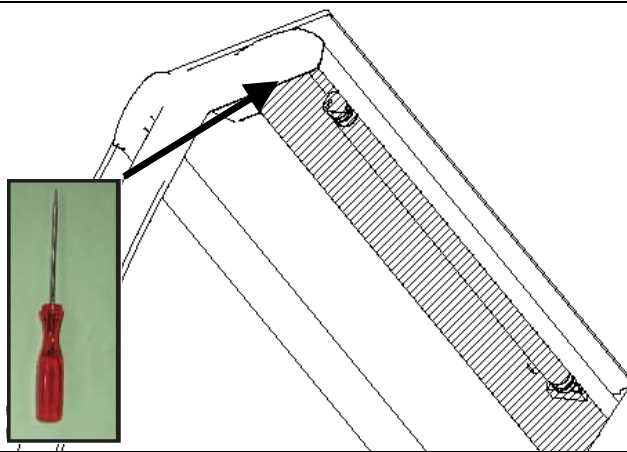


Fig. 1: point d'extraction

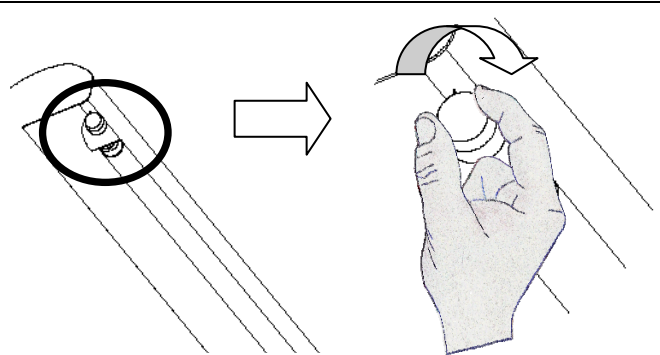


Fig. 2: remplacement du démarreur



Fig. 3

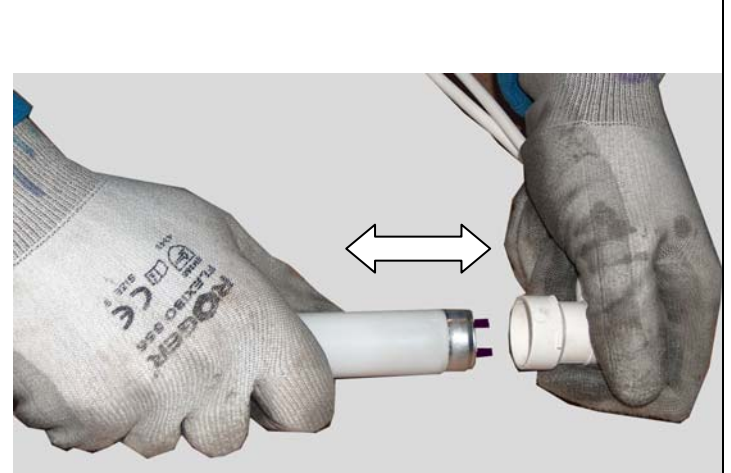


Fig. 4

- Enlever la protection en plastique transparent en faisant levier sur le bord de la protection avec un ustensile pointu (fig. 1).
- Pour substituer le DÉMARREUR, effectuer une rotation et l'extraire (fig. 2).
- enlever la lampe des clips de fixation en tirant vers le bas (fig. 3)
- enlever la lampe de la douille (fig. 4)
- Pour le montage de la nouvelle lampe, effectuer les opérations dans le sens inverse.

#### 12.4 SUBSTITUTION DES MODULES LED

**Attention : pour la substitution d'un corps d'éclairage à LED, il est obligatoire de s'adresser au revendeur du présentoir. Ne pas installer de composants alternatifs.**

### 13. ÉLIMINATION (TECHNICIEN SPÉCIALISÉ)

Étant donné qu'il existe à ce propos une législation différente dans chaque pays, il est impératif de respecter les contraintes imposées par les lois et les organismes correspondants du pays où aura lieu la démolition.

En règle générale, il faut remettre l'appareil à un centre spécialisé pour la tri/démolition.

Démontez l'appareil en regroupant les composants en fonction de leur nature chimique.

Les composants de l'appareil sont des déchets qui peuvent être éliminés comme les ordures ménagères.

Les opérations de démontage doivent être effectuées par un personnel qualifié.

Les matériaux utilisés dans la construction du meuble sont les suivants:

- tube en fer: barres de transport;
- tube en aluminium: châssis;
- tôle zinguée: panneaux de fermeture;
- acier inox: parties à l'intérieur du meuble;
- poliur. expansé (isolation thermique);
- cuivre: circuit frigorifique;
- PVC: autre matériel plastique;
- verre trempé: verres de façade.

**Les composants du circuit de réfrigération ne doivent pas être coupés et/ou séparés. Ils doivent être apportés absolument intègres à des centres spécialisés pour la récupération du gaz de réfrigération.**





## AVERTISSEMENT

***Le présent appareil est sujet aux obligations définies par le décret législatif italien 25 juillet 2005, n°151 « Mise en œuvre des directives 2002/95/CE, 2002/96/CE et 2003/108/CE, concernant la réduction de l'utilisation de substances dangereuses dans les appareils électriques et électroniques, ainsi que la mise au rebut des déchets » seulement si, au moment de l'achat, il est équipé d'une Unité de Condensation incorporée.***

Le producteur est obligé d'éliminer au moment de l'achat d'un nouveau produit, un produit équivalent (l'appareil est équivalent quand le poids de l'appareil retiré n'est pas supérieur à deux fois le poids de l'appareil livré). Les tarifs pour d'éventuels composants supplémentaires à éliminer ou des excédents de poids d'appareils non équivalents seront à fixer d'une fois sur l'autre.

Aux sens de l'art. 13 du susdit décret, le symbole de la poubelle barrée reporté sur l'appareil ou sur son emballage indique que le produit à la fin de sa vie utile doit être trié séparément aux autres déchets. Le tri sélectif de l'appareil (si celui-ci est sujet aux obligations de la directive) arrivé à la fin de sa vie utile est organisé et géré par le producteur. L'utilisateur qui veut se débarrasser du présent appareil devra donc contacter COSTAN et suivre le système que cette dernière a adopté pour permettre le tri sélectif de l'appareil arrivé en fin de vie.



La collecte sélective pour l'envoi successif de l'appareil au recyclage, au traitement et à la mise au rebut compatible au niveau environnemental contribue à éviter de possibles effets négatifs sur l'environnement et sur la santé et favorise le réemploi et / ou remise en circulation des matériaux dont est composé l'appareil.

L'élimination abusive du produit de la part du détenteur comporte l'application des sanctions administratives prévues par la normative en vigueur

Les informations sur les matériaux utilisés pour la réalisation du meuble peuvent être requises chez COSTAN.

### Déclaration Rohs

La soussignée COSTAN, déclare sous son entière responsabilité que le meuble réfrigéré faisant l'objet du présent manuel, muni d'une unité de réfrigération incorporée, respecte les conditions essentielles requises par la directive 2002/95/CE (RoHS). Dans les matériaux employés pour la réalisation du meuble, l'éventuelle présence de plomb, mercure, cadmium, chrome hexavalent, polybromobiphényle (PBB) et polybromodiphényl'éther (PBDE) n'atteint pas, en poids, 0,1% ; la présence de cadmium n'atteint pas en poids 0,01%.

## 14. CONDITIONS DE GARANTIE

### Article 5 - Retours

5.1 Mises à part les conditions particulières applicables aux garanties, l'équipement ne peut être retourné sans accord écrit préalable de COSTAN. Les retours adviennent au risque de l'acheteur. Les équipements retournés sans le consentement préalable écrit de COSTAN seront gardés à la disposition du client à ses propres risques et à sa charge.

### Article 6 – Termes et conditions générales de garantie

6.1. L'équipement reconnu défectueux et les éventuels défauts de fabrication ou de conception seront couverts par la garantie, sauf si le processus de fabrication ou de conception a été spécifié par l'acheteur, pour une période de 12 mois à compter de la date de livraison du matériel, étant entendu que le travail effectué sous garantie ne peut prolonger la durée de celle-ci.

Jusqu'à l'expiration de la période de garantie, COSTAN s'engage à remplacer ou à réparer, selon son jugement, le matériel reconnu défectueux par ses services techniques.

6.2 Sont exclus de la garantie : (i) l'usure normale de l'équipement pendant la période de garantie, (ii) l'usure anormale ou la détérioration résultant d'une négligence découlant de la supervision ou de l'entretien inadéquat de l'équipement, ou d'une mauvaise utilisation non attribuable COSTAN ; (iii) les défauts causés par décision de l'acheteur d'effectuer ou de faire effectuer, des modifications ou des réparations ; (iv) les pièces en verre et les fluides réfrigérants ne sont pas couverts par la garantie.

6.3 La société remédiera, par remboursement total ou partiel du prix (et le cas échéant, par une remise sur le prix non encore payé), ou, à son choix, par la réparation ou le remplacement, aux défauts qui apparaissent lors de l'utilisation normale des biens et dus exclusivement à la conception (sauf lorsque cela est prévu par ou au nom du client), des matériaux et / ou de fabrication, à condition que:

- a) le défaut en question soit révélé dans les 12 mois à compter de la date à laquelle le client entre en possession de la marchandise, et ait été dûment notifié par écrit à la société, et
  - b) les marchandises déclarées défectueuses, à la demande de la société, aient été immédiatement renvoyées aux risques et aux frais du Client à l'atelier de la société pour l'inspection, et que la société, selon son jugement raisonnable, les considère défectueuses uniquement à cause d'un vice de conception, de matériaux et / ou de fabrication ; et
  - c) le Client, ou tout tiers, n'ait pas fait la moindre tentative pour remédier à un défaut avant que les marchandises n'aient été apportées à la société pour l'inspection, si elle l'a demandée, et
  - d) le support technique et la maintenance des biens aient été effectués correctement et, en conformité avec les recommandations de la société, aucune pièce de rechange, composant et / ou accessoire autre que ceux fabriqués ou recommandés par la Société n'ait été utilisé, et
  - e) si le défaut est dû à une défaillance de pièces, composants, accessoires et / ou autres parties des marchandises non fabriqués par la Société, le client n'aura le droit qu'aux voies de recours que la société aura pu obtenir du fabricant ou du fournisseur concerné, et
  - f) la société ne sera pas responsable de :
    - i) les dommages au verre ou autres matériaux après qu'ils ont été fixés ou placés sur place ou après la signature de la réception en bon état ;
    - ii) les dommages ou les défauts de fabrication ou de matériaux pour des causes indépendantes de la volonté de la Société, y compris :
      - a) les petites imperfections du verre
      - b) les imperfections causées par des réparations ou modifications incorrectes effectuées par d'autres
      - c) les tubes fluorescents et / ou ampoules
- 6.4 La responsabilité de la société se limitera au remboursement du prix ou à la réparation ou substitution de la marchandise comme exposé ci-dessus et sera sujette au respect de la part du Client des termes de la partie précédente des présentes conditions. Sauf pour ce remboursement, substitution ou réparation, la Société, ses employés et ses agents ne peuvent être soumis à aucune responsabilité envers le client ou envers des tiers pour les dommages corporels, pertes ou dommages de toute nature et, quoi qu'il en soit, qui découlent ou sont dérivés, directement ou indirectement, y compris, mais sans s'y limiter, les dommages corporels, pertes ou dommages résultant de, et / ou dommages indirects suite à :
- a) la négligence de la Société et / ou de l'un de ses salariés et / ou mandataires (à moins que cette négligence ait entraîné la mort ou des blessures) ; et / ou
  - b) des prestations de l'entreprise et / ou une omission de prestations et / ou violation de ses obligations expressément énoncées ou sous-entendues dans le cadre du contrat et / ou autrement ; et / ou
  - c) la fourniture, l'installation, la réparation et / ou maintenance de tous les biens et / ou
  - d) un défaut concernant tous les biens ;
  - e) un conseil donné et / ou une déclaration faite par la Société, ou en son nom, sur la nature, la qualité, les spécifications, la conception, les performances, les utilisateurs et / ou l'installation de tous les biens.
- 6.5 Les termes des présentes conditions annulent et remplacent toutes les conditions, garanties, déclarations, affirmations, responsabilités et autres conditions de quelque nature qu'elle soit, implicite dans les lois et les statuts et / ou ailleurs, qui seront tous exclus dans la mesure permise par la loi, et la société en ce qui concerne les marchandises n'aura envers le client aucune obligation, contractuelle ou extracontractuelle, et résultant de la négligence de la société et / ou de ses employés et / ou agents (que ce soit au terme du contrat ou selon un autre contrat), différente des obligations expressément indiquées dans les présentes conditions générales ou dans tout autre document expressément inclus par écrit dans le contrat.
- 6.6 En ce qui concerne la connaissance et la bonne foi de l'entreprise, et en l'absence d'un code de conduite approprié, les modèles et les produits de l'entreprise, s'ils sont utilisés correctement, sont conformes aux exigences de la loi italienne sur la santé et la sécurité au travail et de ses modifications ou intégrations, ainsi qu'aux exigences de ses règlements d'application. Toute intégration et / ou modification de ces modèles et / ou des produits résultant des exigences de la loi italienne, sera à la charge du Client comme coût supplémentaire, et la Société n'aura aucune responsabilité en cas de manquement à se conformer à toute exigence prescrite par les lois, les règlements, les prescriptions locales ou de toute autre nature, touchant la construction, l'installation et / ou l'exploitation des marchandises ou autres biens fournis par la société, ou en cas de délivrance de toute approbation / approbations nécessaires.

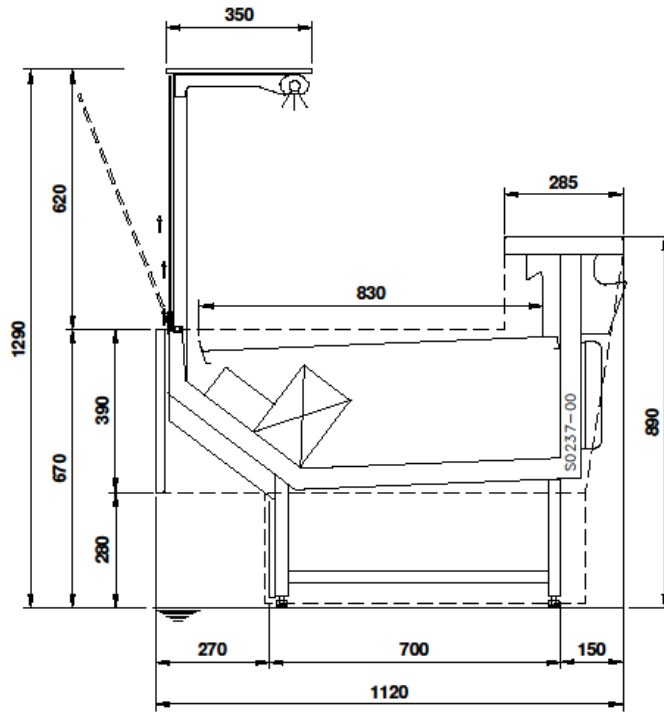
# ***INSTRUCTIONS FOR INSTALLATION, USE AND MAINTENANCE***

## **BRISK 83 TREND**

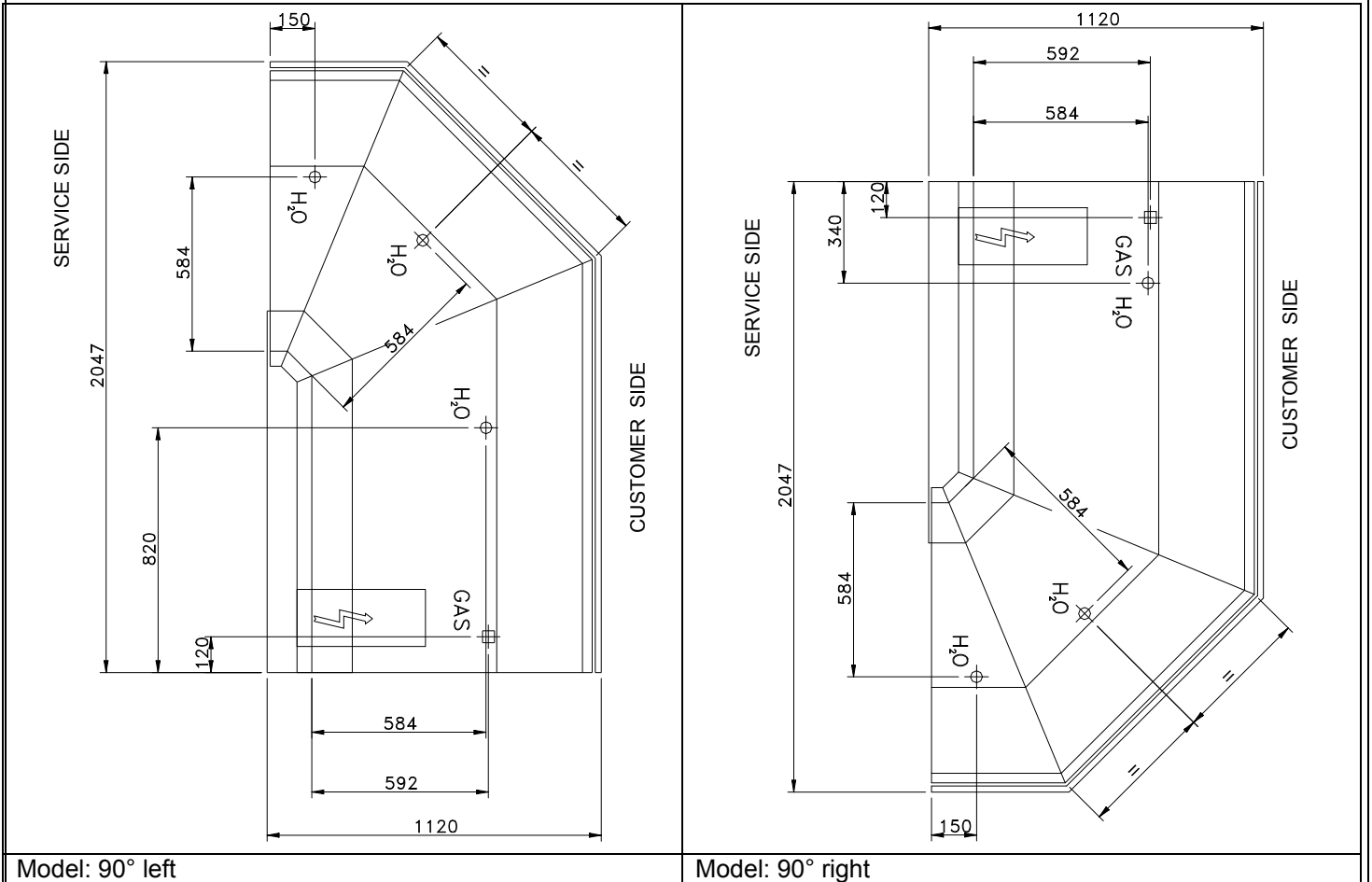


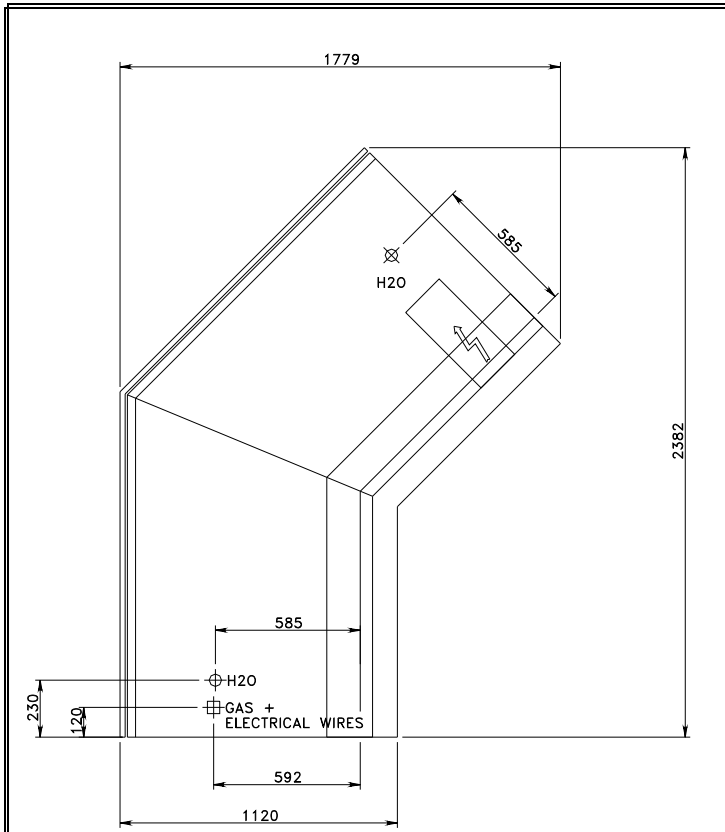
**CE**

**SECTIONS/DIMENSIONS**

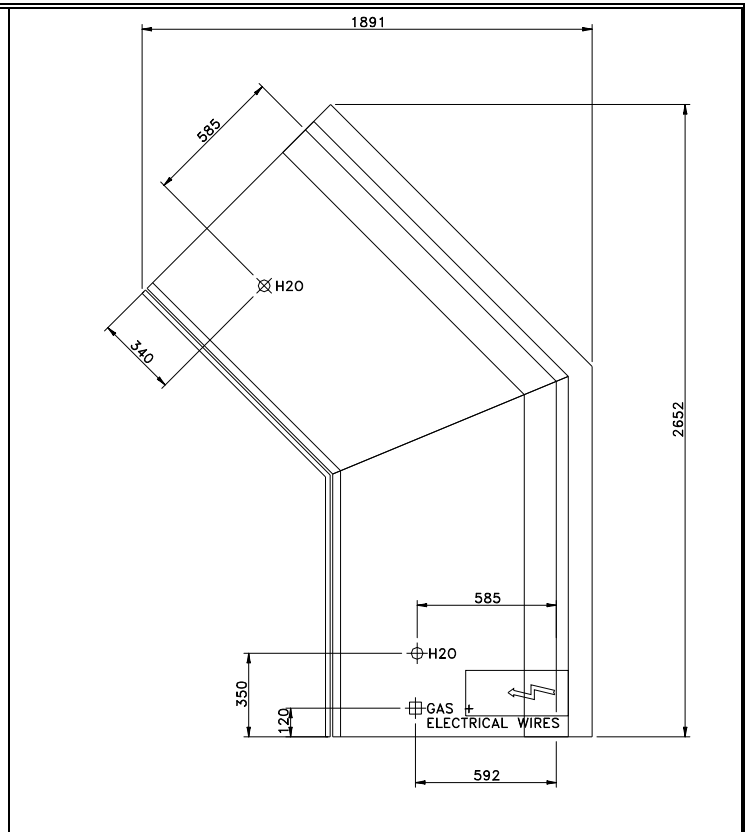


**POSITION OF CONNECTION POINTS**

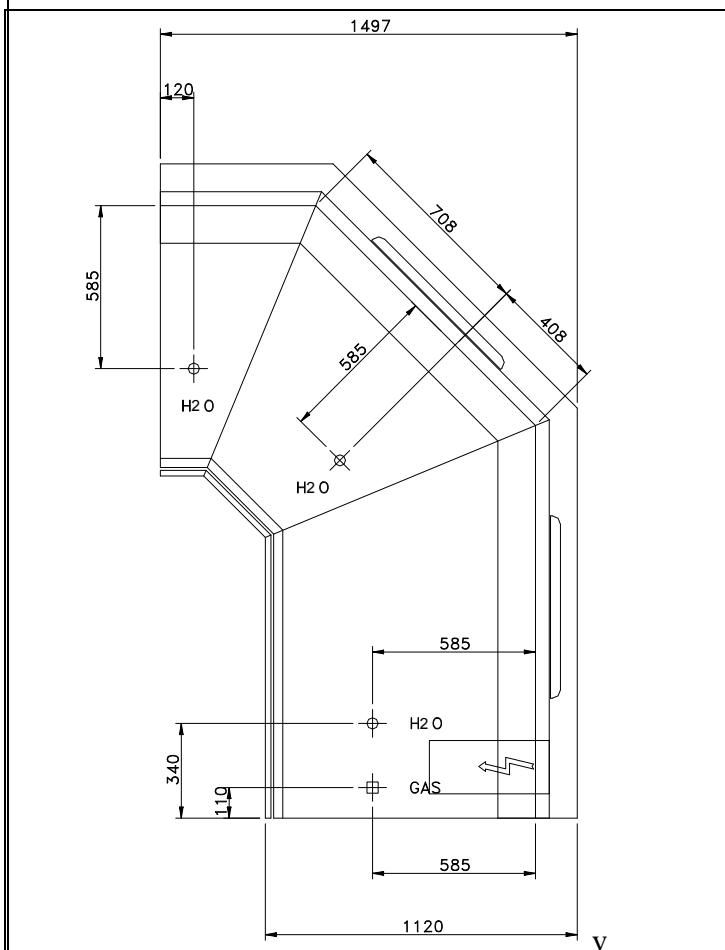




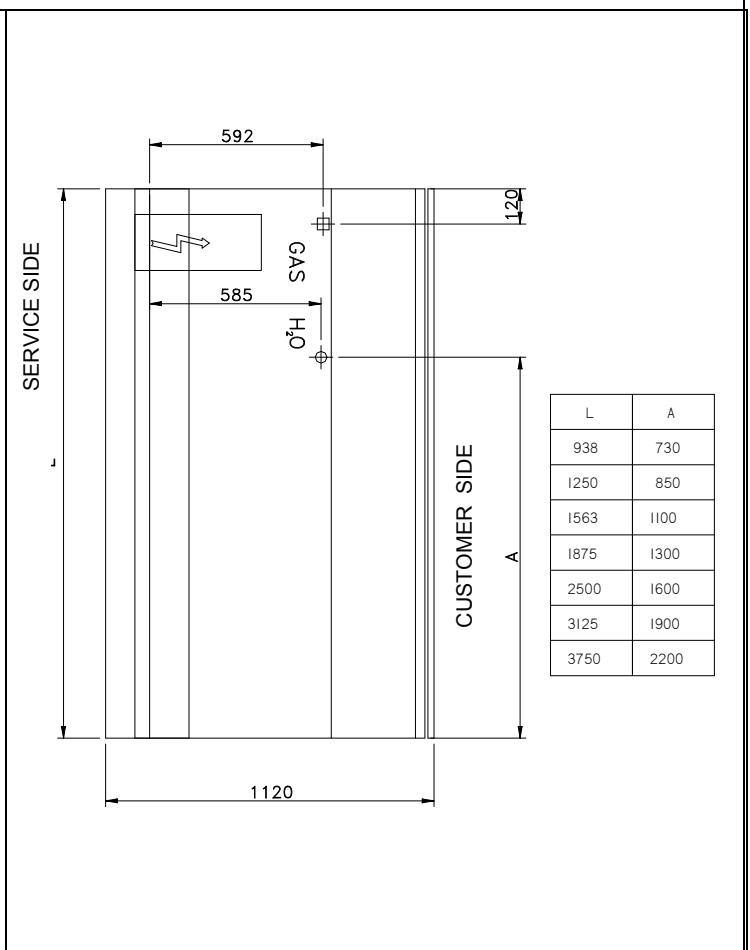
Model: 135°



Model: 225°



Model: 270°



Model: linear

# 1. INTRODUCTION

## 1.1 PRELIMINARY STATEMENTS

THE INSTRUCTION MANUAL IS TO BE CONSIDERED AS AN INTEGRAL PART OF THE PRODUCT AND MUST ACCOMPANY THIS UNTIL THE EQUIPMENT IS DECOMMISSIONED AND DISPOSED OF.

THIS MANUAL MUST BE PRESERVED BY A DESIGNATED PERSON IN A SUITABLE PLACE KNOWN BY ALL THE PARTIES CONCERNED, IN ORDER FOR IT TO BE READILY AVAILABLE FOR REFERENCE.

## 1.2 CONTENTS OF THE MANUAL

The manual contains information on the installation, use and maintenance of the product. It also contains information on the technical features and on safe use of the product.

## 1.3 PURPOSE OF THE MANUAL AND PARTIES INVOLVED

The purpose of the information in the instruction manual is to explain the use and technical features of the product; the manual also provides advice for product handling, assembly, adjustment and use. Moreover, it contains information concerning the instructions to be given to the personnel in charge of operation, as concerns maintenance jobs and safe servicing.

This instruction manual caters for:

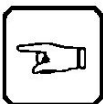
**OPERATORS:** qualified individuals in charge of operating, adjusting, cleaning the equipment and performing ordinary maintenance.

**SPECIALISED TECHNICIANS:** individuals possessing the technical training and the expertise required to make them aware of the hazards one encounters when performing maintenance jobs, able to use the measures necessary to minimize personal damage and to perform extraordinary maintenance jobs, repair, replacements or overhauling.

The title of every single section of this manual bears the indication of the individuals the section caters for (**OPERATORS** or **SPECIALISED TECHNICIANS**).  
If no indication is given in the title, the section caters for both.



## 1.4 STRUCTURE AND SYMBOLS IN THIS MANUAL



**IMPORTANT** ; This symbol is used to indicate advice, rules, reminders and notices that all those involved in the use of the product (each for his/her scope of activity), must consider at all stages of the life of the equipment (installation, use, maintenance, decommissioning, etc.).



**ATTENTION** ; This symbol is used in the manual's safety instructions to indicate hazards that could cause small or moderate injuries or damage if neglected. These messages may however merely warn of conditions that may damage the product itself.



**HAZARD**; This symbol is used in the safety instructions of the manual, to indicate any behaviour to be *absolutely* avoided when using the machine, during maintenance, in case of potentially hazardous situations or chance of causing severe injury or death.

**IN ORDER TO AVOID ACCIDENTS**, read, understand and abide by all the precautions and advice contained in this manual an/or on the labels affixed on the equipment.

## 2. CE MARKING

This product is attached documentation certifying conformity with the EU directive in force, which lists the product's essential features.

In particular, such literature provides the following information:

1. Product specifications (serial number, date, product code)
2. Name of manufacturer
3. Electrical rating (voltage, frequency, amperage, wattage)
4. Power – amperage when under defrosting (if defrosting is electric)
5. Power rating of auxiliary heating systems.
6. Lamp wattage
7. Refrigerant fluid number and mass
8. Climate class, temperature and relative humidity for the reference climate class
9. Insulating foam expansion gas
10. CE marking and other markings, if any

The rating plate must stay intact over time; it contains the information to be forwarded to COSTAN if the need for assistance arises.



The diagram shows a rating plate with the following information:

- 1**: Barcode and identification numbers: SN EC0000, REF XXXX, date 17/11/10, and YYYV.
- 2**: Manufacturer information: Manufactured by Euro'Cryor S.p.A. - Solesino 35047 MADE IN ITALY.
- 3**: Electrical rating: 230V~ 50Hz.
- 4**: Defrosting system: ABTAUUNG, DÉGIVRAGE, SBRINAMENTO, DESCONGELAMIENTO.
- 5**: Heating system: HEIZUNGSSYSTEME, SYSTEMES CHAUFFANTS, SISTEMI DI RISCALDAMENTO, SISTEMA DE CALEFACCIÓN.
- 6**: Lamp wattage: W.
- 7**: Refrigerant fluid number and mass: REFRIGERANT, KÄLTEMITTEL, RÉFRIGÉRANT, REFRIGERANTE, REFRIGERANTE, Kg.
- 8**: Climate class, temperature and relative humidity: CLIMATE CLASS, KLIMAKLASSE, CLASSE CLIMATIQUE, CLASSE CLIMATICA, CLASE CLIMÁTICA, 3 - 25°C/60% R.H.
- 9**: Insulating foam expansion gas: INSULATION BLOWING GAS, ISOLATIONSGAS (BLÄHGAS), AGENT MOUSSANT D' ISOLATION, GAS ESPANDENTE ISOLAMENTO, AGENTE ESPUMANTE, CO2.
- 10**: Protection index, SCHUTZART, INDEX DE LA PROTECTION, INDICE DI PROTEZIONE, ÍNDICE DE PROTECCIÓN, and CE marking.

Additional information at the bottom of the plate includes: Read Operator's Manual available at [www.eptarefrigeration.com](http://www.eptarefrigeration.com) or calling +39 0437 968379, a crossed-out trash can symbol, and the CE marking.

The sound level generated by the operating equipment complies with the requirements in the Machinery Directive.

The cabinet does not generate any harmful vibration.



### **3. RESPONSIBILITIES**

**THE INSTRUCTION MANUAL MUST BE CONSIDERED AS AN INTEGRAL PART OF THE PRODUCT AND MUST BE KEPT UNTIL THE END OF THE PRODUCT'S LIFE CYCLE.**

**The manufacturer disclaims any and all responsibility resulting from:**

- unintended, improper, incorrect or unreasonable use of the product.
- use infringing the national standards in force.
- incorrect product installation.
- power supply faults.
- poor maintenance.
- changes or unauthorized alterations.
- use of spare parts that are not original or not specific for the model at hand.
- failure to observe the instructions contained in this manual.

### **4. VALIDITY AND COPYRIGHT**

#### **4.1 GENERAL**

This use and maintenance manual, including all the relevant attachments, is the only documentation supplied for the equipment and must accompany this all through its service life.

If the manual is lost or damaged, replacement literature shall be requested directly to COSTAN.

#### **4.2 VALIDITY OF THE MANUAL**

This manual reflects the state of technology applied to the construction of the equipment at the time when this is marketed; the manual cannot be considered unsuitable or obsolete if it is subsequently updated following later experiences.

#### **4.3 RIGHTS ON THE MANUAL**

COSTAN reserves the right to update its production and consequently also the applicable user and maintenance manual, and is under no obligation to inform the Client of the changes made.

#### **4.4 COPYRIGHT**

This manual is exclusive property of COSTAN. No handover of this manual to third parties is permitted unless authorised by the management of COSTAN.

It is strictly forbidden to copy, reproduce by any means, however partially, the drawings and documents contained in this manual.

Any violation will be prosecuted according to the law and will be grounds for damage compensation.



## 5. INTENDED USE

The product is aimed for use by qualified personnel, i.e. by personnel that the employer has trained in the use of the product and instructed about the possible hazards.

Therefore, read the manual with the utmost care before use and instruct the operator on the use of the equipment following the directions in this manual.

The instructions in this manual also apply to those in charge of shipping, installing, maintaining and disposing of the equipment, each for his/her own scope of activities.

The product must only be used for the intended purpose, as indicated in the manual.

**The cabinet is only suitable for the display of refrigerated foods/beverages. PACKED ITEMS, for Fig. 1 ation temperature above 2°C/4°C in the “self-serve” and “semi-vertical” setup.**

**UNPACKED ITEMS, for preservation temperature above 0°C/2°C in the “serve-over” setup. The cabinet is NOT suitable for lowering food temperature but only for holding it. The**

**foods/beverages MUST already be at their preservation temperature when introduced in the cabinet. It is absolutely forbidden to store pharmaceutical products in the cabinet.**

During normal use of the cabinet the front glass must stay closed; only during maintenance or cleaning is it possible to open them completely. Intermediate (half open) positions are forbidden.



It is forbidden to remove any guards or panels that require the use of tools.

Product tampering or altering is absolutely prohibited.

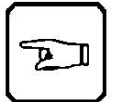


**Any other use not explicitly expressed in this manual is considered hazardous; COSTAN may not be held responsible for any damage resulting from improper or irrational use**

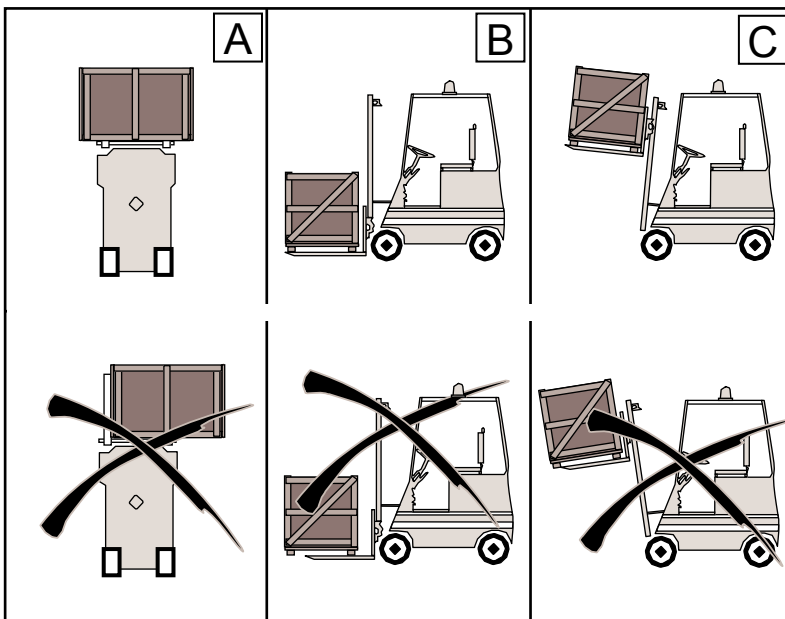
## 6. HANDLING AND WAREHOUSING (SPECIALISED TECHNICIAN)

### 6.1 HANDLING

The equipment may only be loaded and unloaded by qualified personnel, who shall verify the weights involved and the exact lifting points beforehand; he/she will also see that the lifting equipment used is safe and provides the necessary carrying capacity. Persons not involved in the actual handling procedures must not be in the proximity of the lifting point.



#### • Load handling on pallet or crate



To hoist the equipment, insert the forklift prongs in the space between the feet of the pallet or crate. Even out the weight of the equipment in order to properly balance the centre of gravity (Fig.1-A). Do not tip the equipment over.



**Before inserting the forklift prongs, ensure that they span the entire depth of the package (Fig. 1-B). Otherwise, install suitable extensions.**

#### • Load handling on transportation bars

The forklift prongs must be inserted as shown in figures 2 and 3:

1. Ensure that the forklift prongs do not damage wires, pipework or other material.
2. The prongs must be as far apart as possible to ensure stability throughout the handling.
3. Before completely lifting the equipment, test-lift it to ensure that the load is balanced and stable. If it is not, improve balance and stability by moving the stirrups. Always comply with points 1 and 2.

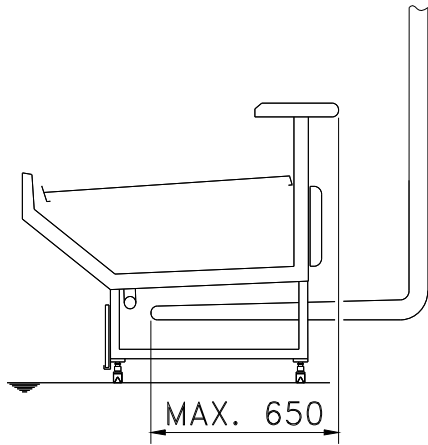


Fig. 2

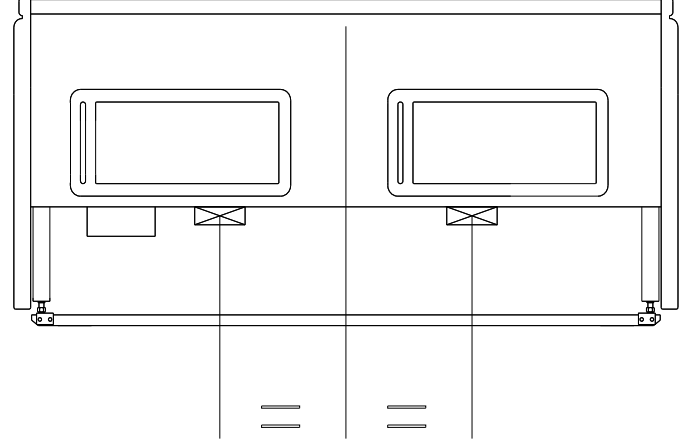


Fig. 3

If it is not possible to introduce the forklift prongs as in figs. 2 and 3 for lack of space, the cabinet must be lifted as shown in the following pictures.

It is mandatory to introduce the forklift prongs under the cabinet's support feet (fig. 7). Positions other than above (fig. 8) will damage the cabinet and will jeopardize the safety of the surrounding property and people.

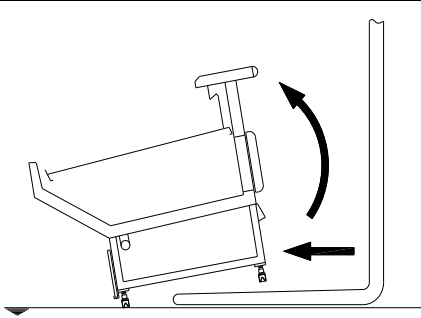


Fig. 4

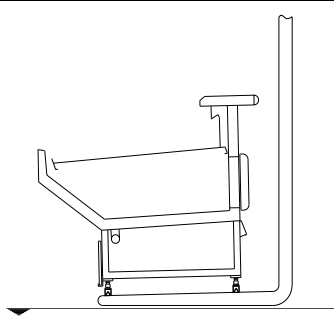


Fig. 5

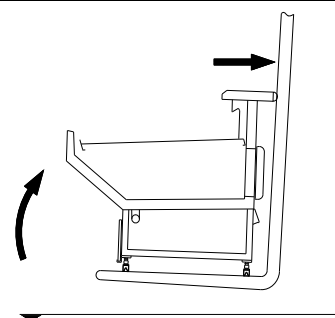


Fig. 6

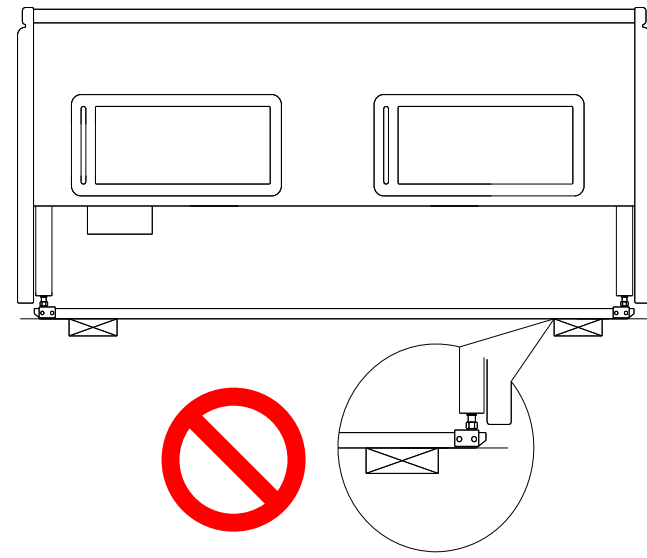
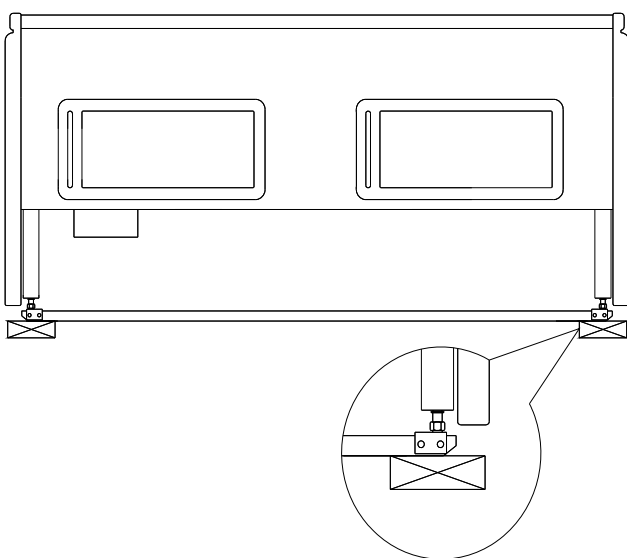


Fig. 7

Fig. 8

Compliance with the rules in points 1, 2 and 3 is strongly recommended.



It is absolutely forbidden to drag or push the cabinet by the sides.

## PROHIBITED LIFTING EQUIPMENT

It is forbidden to use lifting equipment or systems that do not comply with the required safety regulations, including:

- lifting capacity smaller than the weight of the equipment;
- unsuitable manufacturer features (for example, short forklift prongs);
- construction features altered through use;
- substandard cables or ropes;
- worn out cables or ropes.

Handling procedures other than those described in this chapter are not allowed.



## 6.2 WAREHOUSING

The equipment must be stored in a dry, humidity-free environment. Before storing the machine, cover it with a tarp to protect it from dust or other debris.



Maximum warehousing temperature is 55°C.



When storing the appliance (only crate packaging) do not stack more than two crates (Fig. 2).

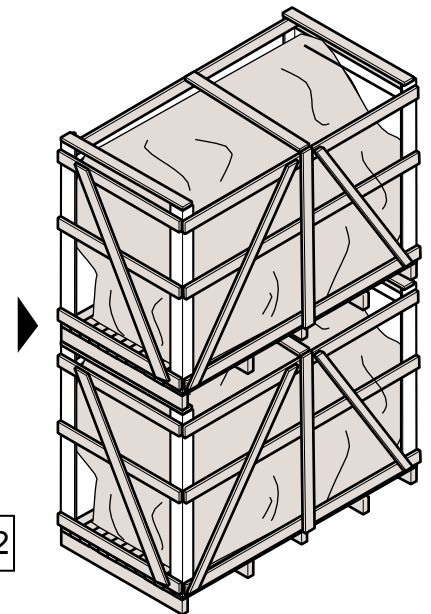


Fig. 2

## 7. ENVIRONMENTAL INSTALLATION REQUIREMENTS



The display cabinet must be installed in a closed and covered area, sheltered from the elements. The display cabinet must not be installed in rooms in which explosive substances exist.

Place the equipment away from draught (fan-coils, fans, windows, air outlets). Avoid placing the equipment in a position in which it can be directly exposed to sunlight, to a concentrated light source or to sources of heat such as radiators, stoves or ovens.

Ensure that sufficient air circulation exists on all cabinet sides.

It is absolutely forbidden to place objects around the cabinet that may somehow hamper air circulation over the condensing unit.

Failure to comply with the above requirements may cause the materials composing the cabinet to quickly deteriorate and may also result in poor cabinet performance, with the following consequences:

- Higher energy consumption.
- Mist building up on cold surfaces (glazing or countertop).
- Poor food preservation and the resulting risk of damaging the products displayed.

Room temperature should not exceed the established temperature limits for the relevant appliance class (25° C - 60% humidity); above these limits appliance performance will necessarily be poorer.

## 8. INSTALLATION (SPECIALISED TECHNICIAN)

**INCORRECT PRODUCT INSTALLATION MAY RESULT IN PERSONAL INJURY AND PROPERTY DAMAGE. THE MANUFACTURER CANNOT BE HELD LIABLE FOR SUCH DAMAGE.**



**Any alterations or changes in the installation conditions must be authorised by COSTAN in advance. The jobs described in this chapter may only be carried out by qualified personnel.**

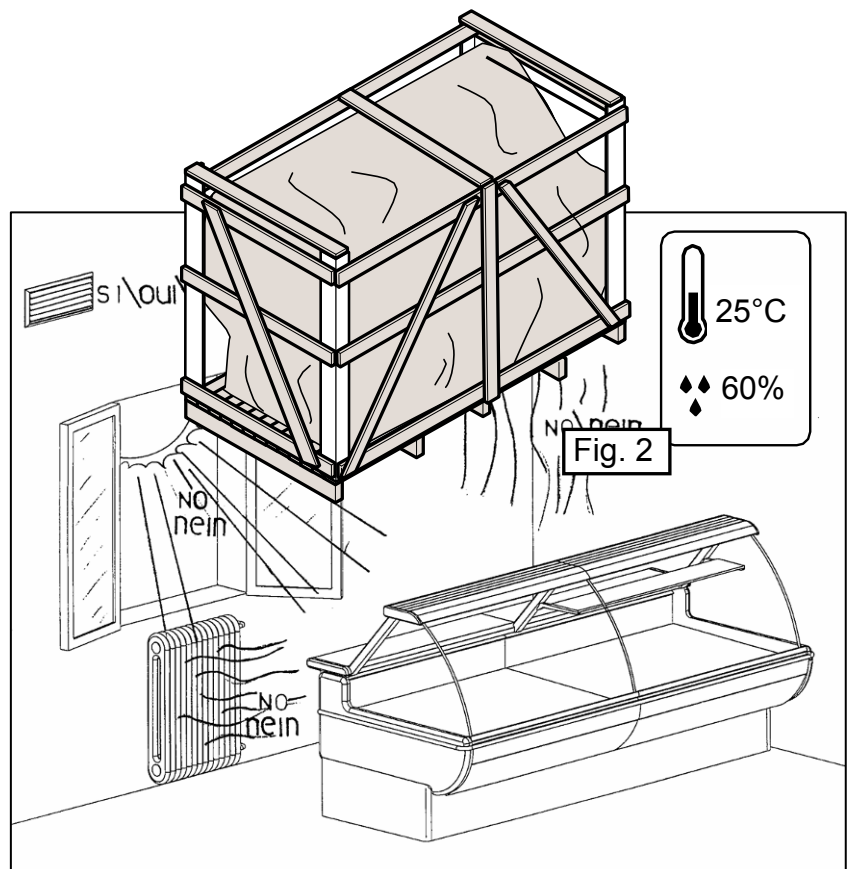
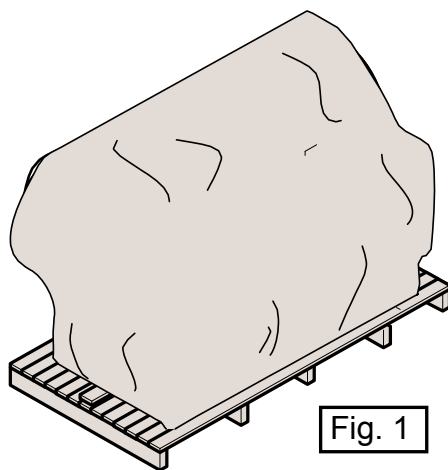
In order for the people in charge of installation to work safely, we recommend observing the installation procedures explained in this document closely. The use of appropriate equipment and apparel is recommended at any rate: **safety shoes, safety gloves, spirit level gauge.**

Using all the protection devices and items of clothing required by local standards and regulations is also recommended.

### 8.1 OPENING THE PACKAGE

The equipment is supplied in one of the following modes:

- ◆ Base or pallet (fig. 1)
- ◆ Crate (fig. 2)
- ◆ Handling bars.



The protective wood package (crate) can be opened by the use of tools that befit this purpose. It is recommended to cover exposed body parts and hands with protective garments, since the wood packaging may splinter. Remove the nails starting from the upper part of the package until the machine - still secured to the pallet - (packaging base) is exposed.

Therefore:

- Remove the protective tarp wrapped around the machine.

- Visually check that the machine has not undergone damage during transportation.

**CAUTION:** the cabinet may contain components that need to be assembled (see "Assembly of components" section).

Exercise the utmost care to avoid breaking or misplacing these components during the unpacking procedure.



**When handling the equipment, do not drag or push the display cabinet by the glazing.**

Slowly peel the protective film off the various components; do not tear off the film, as this could leave glue residue. Should this happen, remove the glue using a suitable solvent.

## 8.2 POSITIONING

Remove the "packaging rods" that were delivered secured to the feet of the display case (fig. A); to this purpose first remove the screws (figure A1) and then slide the clip off in the direction marked by the arrow (use a screwdriver and a hammer if necessary ) (figure A2). Lift the cabinet just as necessary to slide the bars off.

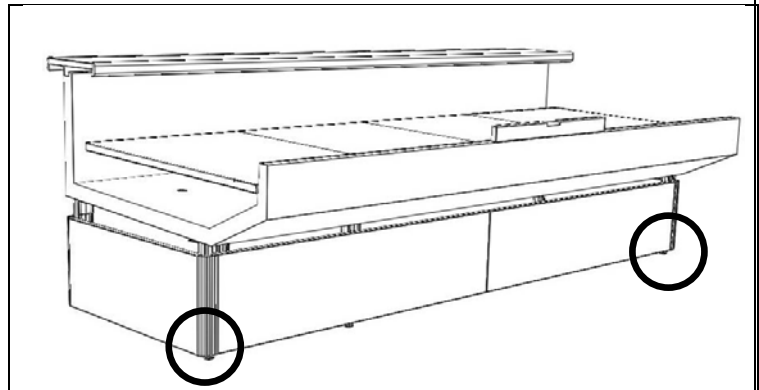


Fig. A

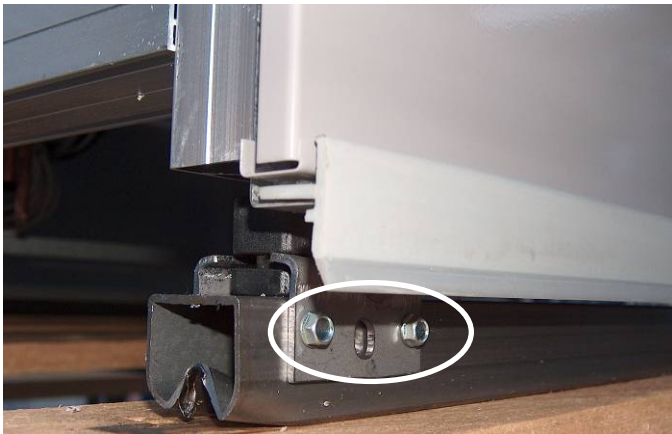


Fig. A1: detail of clip fastening screws

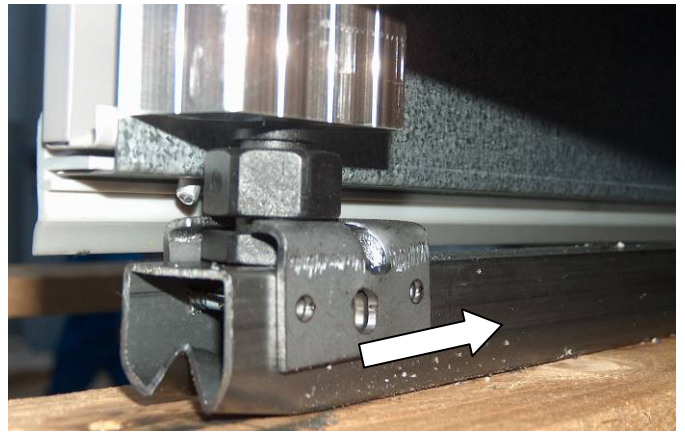
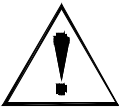


Fig. A2: clip removing direction

The equipment must be placed on a flat and perfectly horizontal surface. Check levelness in the points indicated on the figures (B and D). Correct any small level faults using the screw feet. Installation on a slope may cause incorrect cabinet behaviour (figs. G)



## 8.5 ELECTRICAL CONNECTION



The jobs described in this chapter must be performed by specialised personnel.

The systems must comply with all construction, installation, use and maintenance codes. COSTAN disclaims responsibility for damage to the user or to third parties following malfunction or faults in the electrical system upstream of the product. It also disclaims responsibility for damage caused by the product following faults in the electrical system.



### **THIS EQUIPMENT IS CLASS I: GROUNDING IS MANDATORY**

The manufacturer declines responsibility resulting from failure to comply with this rule.

It is advisable to install an RCBO (residual current with overload protection) circuit breaker for overvoltage class III, ahead of the power plug. The capacity of such a circuit breaker must suit the wattage and amperage indicated in the technical data sheet. Show the position of the circuit breaker to the operator to ensure quick reaction in the event of an emergency.



It is the client's responsibility to make the electric power source available at the cabinet's point of connection. The size of the power supply line must be chosen to suit the equipment's input power (see Technical data sheet).

Check that power voltage and frequency match the values indicated on the rating plate or that they differ from those by a maximum of 5% for voltage and 2% for frequency.

The display cases in the PLUG-IN series are fitted with a 1,5 m long cord and a SCHUKO plug for connection to the power supply line.

For correct connection, follow the rules below:

- Provide for an adequate wall electrical outlet.
- Do not use adaptor plugs.
- When the cabinet is in its service position, the plug must be readily accessible.
- The power cord must be spread out in a position ensuring safety from shocks, liquids and heat sources.

In the event that the power cord is damaged, to prevent any possible hazard, have it be replaced solely by the manufacturer's servicing personnel or by expert technicians (see MAINTENANCE chapter).



## 8.6 CONNECTION TO REMOTE CONDENSING UNIT OR CENTRAL REFRIGERATION UNIT



The jobs described in this chapter must be carried out by qualified personnel.

The installation of the cabinet and of the condensing unit must only be performed by the manufacturer's servicing personnel or by expert technicians. Consult the wiring diagrams before installing.



Connect as indicated in the following pictures.



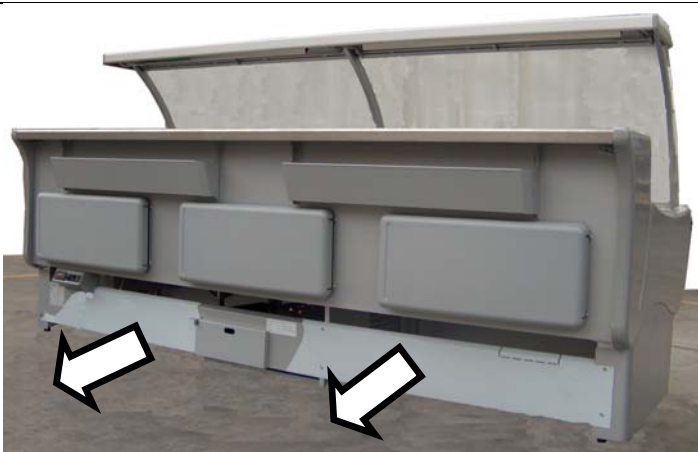


Fig. A: work zone identification; remove rear cover.

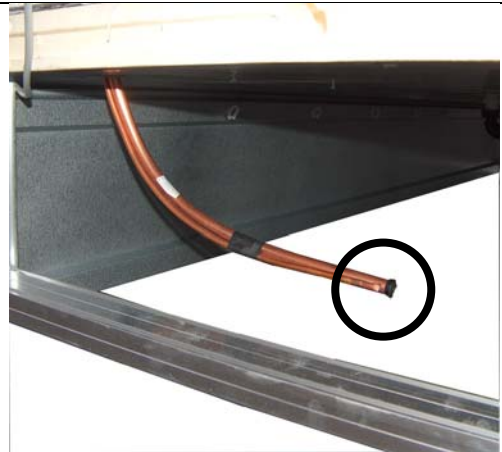


Fig. B: detail of work point; connection pipework.

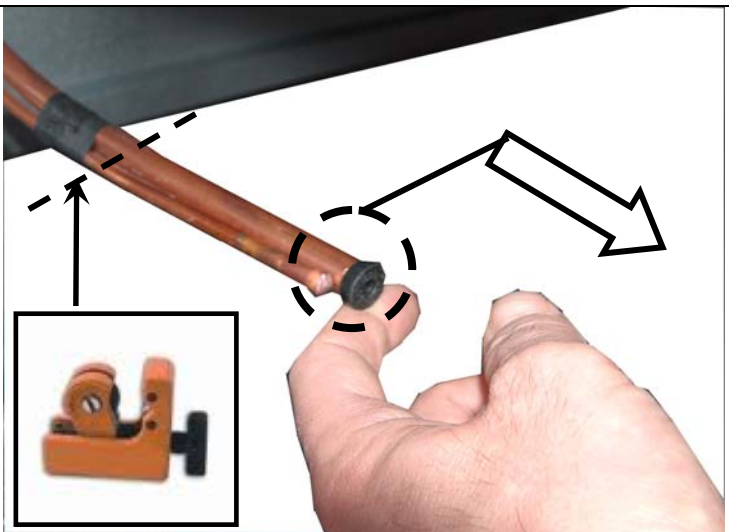


Fig. C: detail of connection pipework.

Before cutting the pipes remove the cap (fig. C) and ensure that air blows out softly.



- Cut the connection pipes (fig. C). It is advisable to keep a minimum length of 20 cm from the bottom of the base deck.
- **Connect.** When brazing, it is necessary to wrap the evaporator pipes up in wet rugs to prevent excessive heat from damaging the cabinet. Exercise maximum caution when using the flame to avoid damaging the materials in the vicinity.

After charging with gas, adjust the expansion valve. See the “Adjustment of thermostatic valve ” chapter for the relevant instructions.



### 8.7 CONNECTION OF BASE DECK DRAIN

When the display case does not include a condensing unit, it is mandatory to connect the drain tube to the building's drainage system.

The drain is 40mm in diameter. To access the drain it is necessary to remove the rear cover (fig. E , chapter 8.2).

### 8.8 ADJUSTMENT OF THERMOSTATIC VALVE



**The jobs described in this chapter must be carried out by qualified personnel.**

## 10. CABINET USE (OPERATOR)

### 10.1 PERFORMANCE

The cabinet is only suitable for the display of refrigerated foods/beverages:

- **PACKED ITEMS**, for preservation temperature above 2°C/4°C in the “self-serve” and “semi-vertical” setup.
- **UNPACKED ITEMS**, for preservation temperature above 0°C/2°C in the “serve-over” setup.

The cabinet is **NOT** suitable for lowering food temperature but only for holding it.

The foods/beverages introduced in the cabinet **MUST** already be at their preservation temperature. It is absolutely forbidden to store pharmaceutical products in the cabinet.



If **UNPACKAGED** fresh foods are displayed in the cabinet, all the applicable local regulations must be complied with.



### 10.2 LOADING PRODUCTS

Prior to placing the foods in the cabinet, ensure that the display shelves are in their correct position. The foods must be loaded in the cabinet only when this has reached the temperature set point. **Caution:** when the cabinet is fitted with a painted display deck, do not lay the foods directly on the deck.



To avoid cabinet-damaging leaks from food wraps it is advisable to check the condition of the food packaging. If the packaging is not intact, put the product in a container.



When loading the products and as long as the products are in the cabinet, pay maximum attention to the following:

- Never exceed the load limit line “A” affixed on the side glazing (fig. 1)
- Do not block air outlet slots “B” or air return slots “C” (fig. 1)
- Do not block the flow of cool air.

When filling the cabinet, consider the following load limits:

- Display shelves: 120kg/m

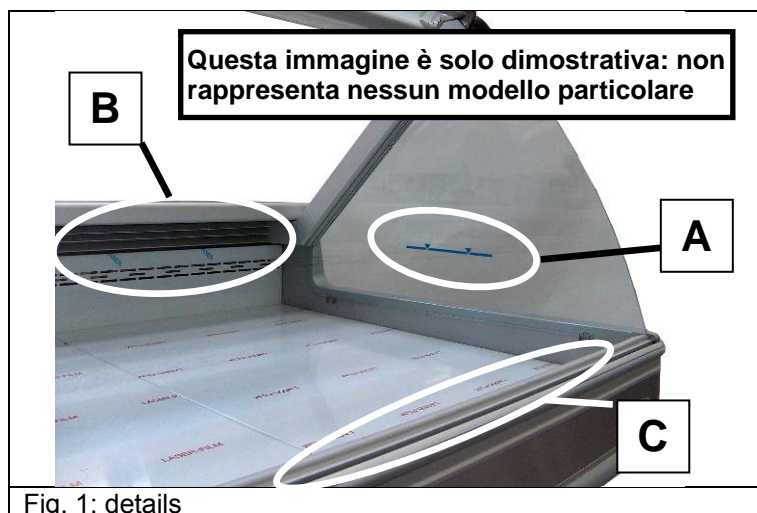


Fig. 1: details

When under especially severe conditions, the production of condensation water in cabinets with a collection tray can exceed the capacity of the evaporation system; in these cases it is advisable to empty the tray manually (see “CLEANING THE CONDENSATION TRAY” chapter).



### 10.3 ACCESSORIES

The display case can be fitted with a lighting system independent from the cooling system. To switch lights on/off, use the switches located on the electric panel (“START-UP chapter”).  
 C: lights ON/OFF switch.





## 10.4 CHANGING THE SETPOINT Controller ELIWELL mod. EWplus971EO




### TO CHANGE THE SETPOINT

1. Briefly press and release the SET key (figure opposite).
2. the display will read SET.
3. press the SET key again: the display will read the current SETPOINT value.

1. to change this value, use the  or  keys to increase and decrease respectively.



### STARTING A MANUAL DEFROST CYCLE

1. press the  key (figure opposite) for 5 seconds. If defrost conditions do not exist, the display will flash 3 times

As for changes that would alter cabinet operation, resort to the fitter or to a specialised technician.

## 11. CLEANING



**Wear protection gloves when carrying out the jobs described in this chapter.**



**It is absolutely forbidden to clean the equipment using water jets.**



**If the cabinet is equipped with a water collection tray, considering the tray's small capacity, avoid spillover by not pouring large amounts of water when cleaning.  
Caution: the condensation water evaporation system works only when the cabinet is on.**

### 11.1 ROUTINE CLEANING (OPERATOR)

The cabinet surfaces in sight (painted parts, steel, plastic, rubber etc.) must be cleaned using neutral detergent and non-abrasive sponges; dry with a soft cloth.

It is forbidden to use flammable or aggressive agents like alcohol or solvent.

Clean the glazing using specific glass cleaning agents.

Mind any hot surfaces (marked by the relevant symbol); wait until they are cool.

To clean the front glazing internally, it is advisable – when possible - to lift it completely or pull it out (depending on how it opens).

When a fixed glass cover needs to be cleaned, lift the next glass cover.

Open only one glass cover at a time (fig. A).  
 To open and close the glazing, use the appropriate handle.  
 Intermediate (partially open/closed) positions are forbidden (fig. B).  
 Open the next glass cover only after the previous one has been closed.

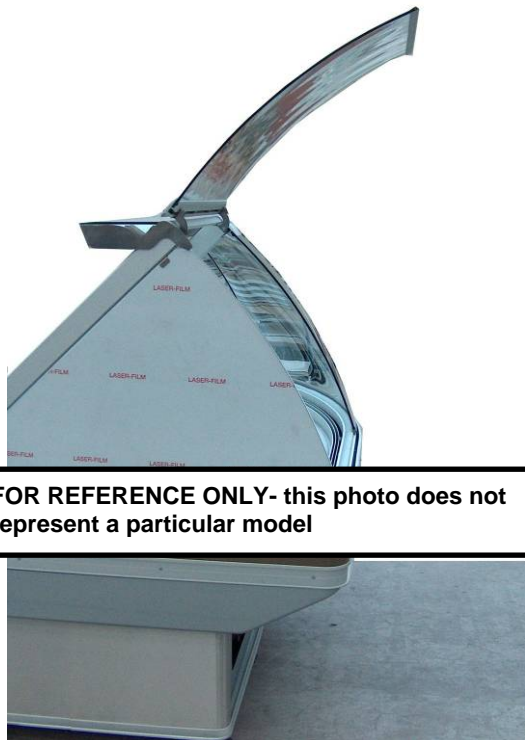


Fig. A: glass cover completely open



Fig. B: intermediate position.

Caution: When glass covers are completely open, they project outside the cabinet's outline, especially at the corners. Mind your head when the glass covers are open and avoid hitting them with objects or tools.

Caution: hold the glazing all the way down until it is closed. In the last stretch of the way down, the glazing will try to snap closed; to avoid a violent snap, do not let go of it. Mind that your hands are not caught under the glazing, with the consequent crush hazard. Use the appropriate handle instead (fig. A).



Fig. A: Limb crush hazard

• **Cleaning stainless steel surfaces**

Here is a list of possible and not uncommon situations that may cause rusting:

1. Ferrous residue on moist surfaces (not dried) carried by water or by foods.
2. Limescale.
3. Chlorine-based or ammonia-based detergent that is not properly rinsed.
4. Food deposits or residue.
5. Salt and saline solutions (brine).
6. Dry residue left by evaporated liquid.

**Cleaning methods**

Fresh rust and spots on stainless steel may easily be removed using neutral detergent and a sponge or a rag. After cleaning, carefully remove all traces of detergent, rinse thoroughly and wipe the surface dry.

Old spots and old brown rust with definite edges may be removed using chemicals specific for stainless steel containing 25% nitric acid or similar substances.

If the rust deposit resists these chemicals too, it will be necessary to sand or rub with a stainless steel brush. Right after so polishing the damaged surface parts, wash using detergent anyway. Remember that this abrasive treatment may leave scratches on the surface.

Rinse thoroughly with water and dry after every cleaning job.

The following must absolutely be avoided:

1. chlorine-based detergents like bleach or similar chemicals normally available from stores, since they could severely cause corrosion if not thoroughly and swiftly rinsed as appropriate.
2. contact with or vapour from acidic products (muriatic and hydrochloric) or alkalis (sodium hypochlorite/bleach/chlorine) or ammonia, used straight or contained in ordinary detergents, cleaners used for floors, tiles or washable surfaces, as they could have oxidizing/corrosive effects on stainless steel.

**CLEANING THE CONDENSATION WATER TRAY (if provided)**

It is advisable to regularly clean the tray for automatic condensation water evaporation as indicated in images from A to D.

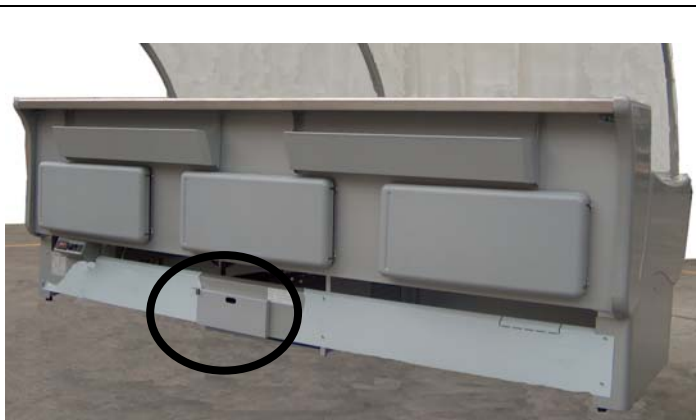


Fig. A: work zone

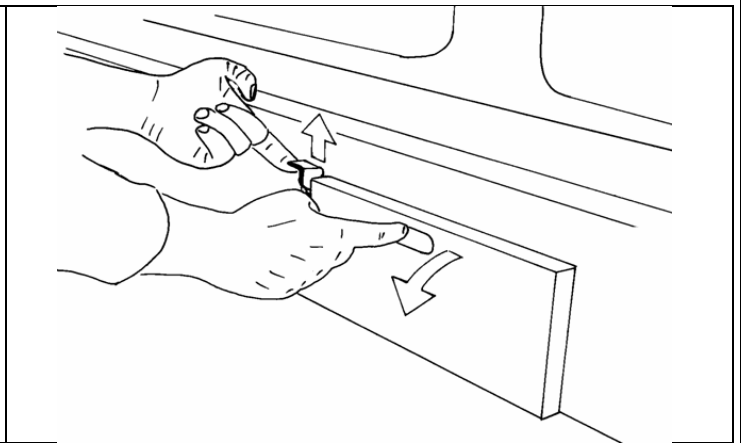


Fig. B

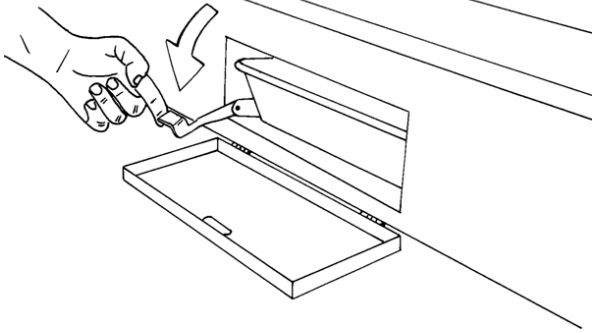


Fig. C

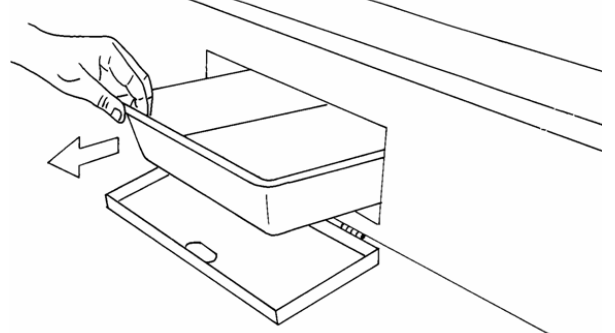


Fig. D

## 11.2 EXTRAORDINARY MAINTENANCE (SPECIALISED TECHNICIAN)

The jobs described in this chapter must be carried out by qualified personnel.



All the steps described in this chapter must be performed while the equipment is disconnected from the power source.  
Before starting any maintenance jobs, disconnect the cabinet from the power source using the wall circuit-breaker.

### 11.2.1 CLEANING THE CABINET INSIDE

It is advisable to clean the area **underneath** the display deck at least once a month as follows:

- Empty the cabinet completely and place the products in other refrigerators.
- Wait until the temperature inside the cabinet reaches ambient temperature.
- Remove the display shelves (fig. A).
- Remove the evaporator cover (fig. B).
- Do not deform the evaporator finning during the cleaning process (fig. C).

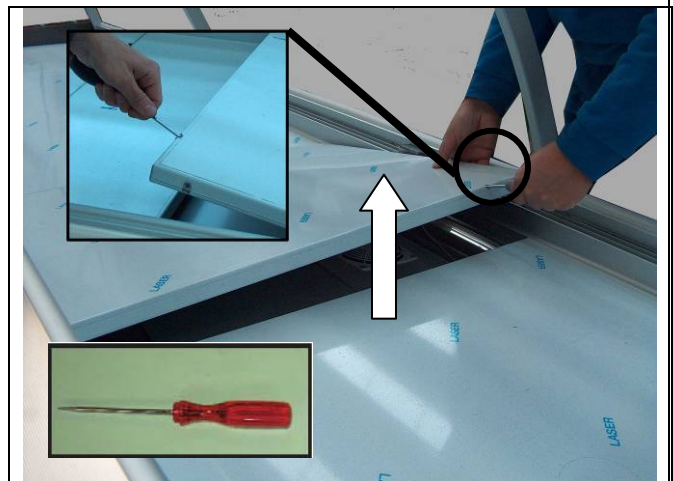


Fig: A



Fig. B: removal of evaporator cover

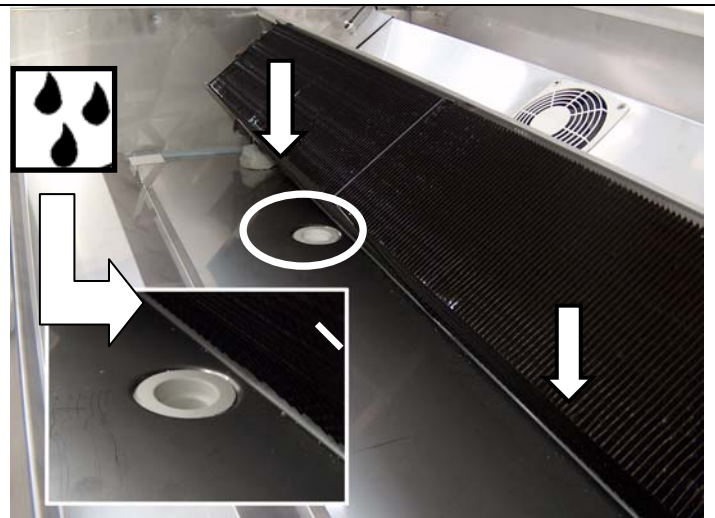


Fig. C: water pouring direction and detail of drain hole



Exercise caution, as evaporator fins, edges and sheet-metal parts are sharp and may entail a cutting hazard.



**Note:** to clean the area under the evaporator, it is recommended to pour hot water slowly and carefully using a suitable container and avoiding spills on the surrounding components. Pour from the back panel side (fig. C), so that it will flow in the direction of the base-deck draining slots. If necessary repeat this step several times.

- After cleaning, check that water flows properly through the drain and remove any residue blocking the drain hole.
- Reassemble it all by repeating the above steps in the reverse order. For correct cabinet functioning it is advisable to put display shelves back in place properly.
- Switch the cabinet on again. Before introducing the foods again, ensure that the cabinet has reached working temperature (see "START-UP SECTION").

### 11.2.2 CLEANING THE CONDENSING UNIT (if this is provided)

It is recommended to clean the condensing unit coil once a month (fig. D).

**Regular condenser cleaning is important for proper cabinet functioning and also for energy conservation purposes.**



To access the condenser it is necessary to remove the rear closing panels as explained in chapter 7.9.2. Clean the coil using a brush or a vacuum cleaner in the direction of the fins, so that these do not get damaged or deformed.



Fig. D: condenser detail; cleaning direction.

Exercise caution, as evaporator fins, edges and sheet-metal parts are sharp and may entail a cutting hazard. Installing the rear cover after cleaning is mandatory.



**Regular condenser cleaning is important for proper cabinet functioning and also for energy conservation purposes.**



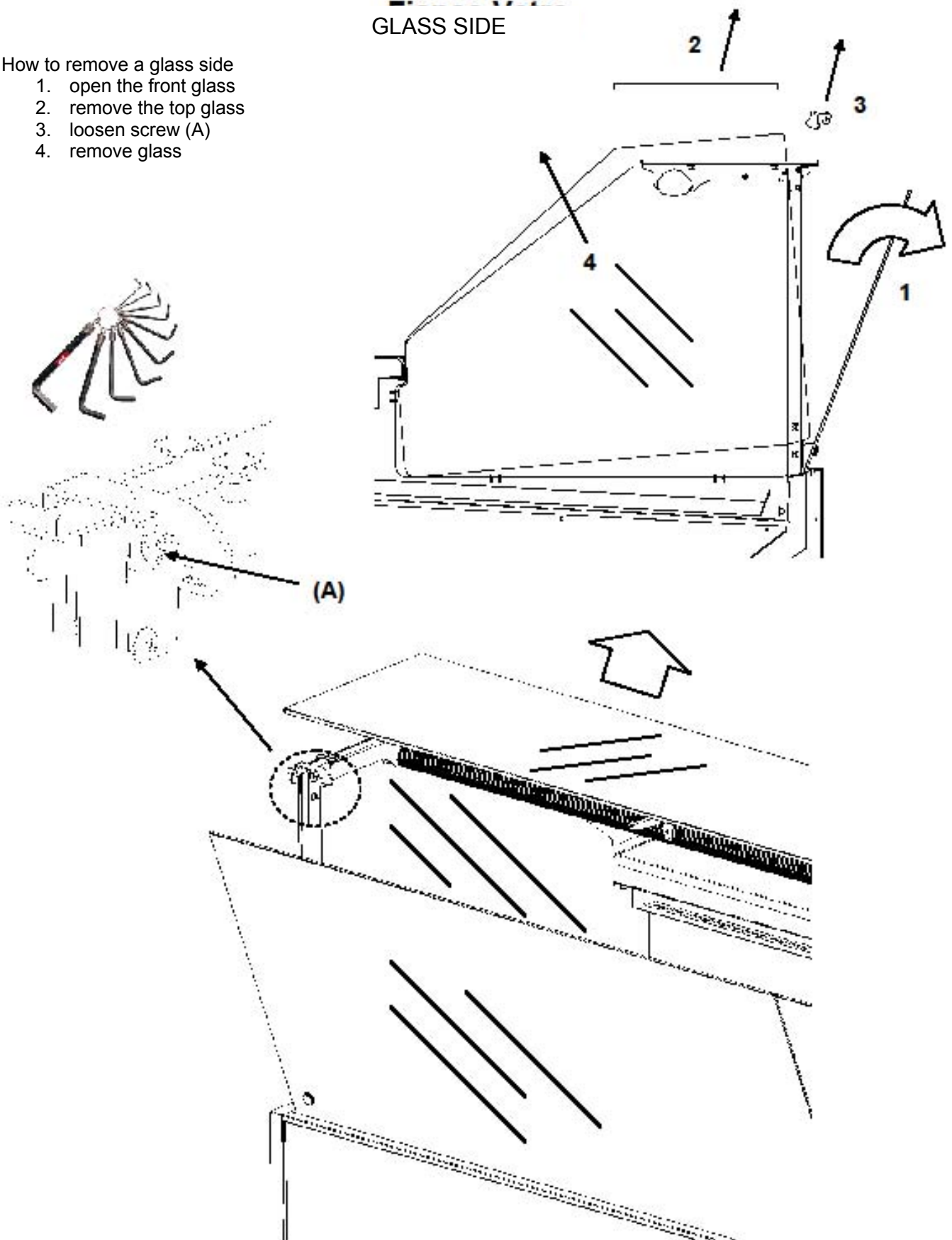
Put the protection panel pack in place after cleaning.

### 11.2.3 CLEANING THE GLASS SIDES

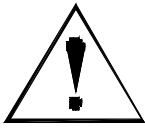
How to remove a glass side

1. open the front glass
2. remove the top glass
3. loosen screw (A)
4. remove glass

GLASS SIDE



## 12. MAINTENANCE (SPECIALISED TECHNICIAN)



Only specialised personnel may perform the jobs described in this chapter.  
Any maintenance jobs must be carried out when the equipment is disconnected from the power source.

Disconnect from the power source using the wall circuit breaker.

Caution: all power circuits must be disconnected before accessing the terminals.

It is recommended to have the cabinet checked up once a year by a specialised engineer (have gas springs, refrigeration circuit, etc. checked).



### 12.1 CHANGING THERMOSTAT SETTINGS

To change the SETPOINT see "CHANGING THE SETPOINT" section.

Changes of parameters other than the SETPOINT, which affect cabinet functioning, may only be made by the fitter or by a qualified technician.

The manuals for the electronic controllers can be found on-line at the address below, or can be requested to COSTAN service department:

<http://www.eliwell.it/filedownload.aspx?id=8582>

Parameter	Unit of measurement	W/o electrical defrost	With electrical defrost	Parameter	Unit of measurement	W/o electrical defrost	With electrical defrost
set	°C	4	4	dCd	sec	10	10
dif	°C	2	2	Pen	num	0	0
HSE	°C	14	14	Pei	min	1	1
LSE	°C	-2	-2	Pet	min	0	0
Ont	min	7	7	dCA	num	0	0
Oft	min	4	4	dCS	°C	-2	-2
don	sec	0	0	tdC	min	0	0
dof	min	1	1	dcc	min	0	0
dbi	min	1	1	Sid	°C	12	12
odo	min	0	0	toS	min	5	5
dFa	sec	0	0	Est	num	0	0
dy	num	0	0	ESA	num	1	1
dit	ore	8	8	ESF	flag	y	y
dct	num	1	1	Cdt	min	6	6
doh	min	0	0	Eso	num	0	0
det	min	40	20	OSP	°C	0,5	0,5
dst	°C	9	9	Odf	°C	4	4
dPO	num	n	n	dnt	ore	11	11
dse	°C	0	0	dft	ore	0	0
dt	min	0	0	SPn	°C	0,7	0,7
Fpt	flag	0	0	dFn	°C	4	4
Fst	°C	50	50	SPF	°C	0	0
Fad	°C	2	2	dFF	°C	0,1	0,1
Fdt	min	0	0	ESP	num	0	0
dt	min	2	2	dOt	sec	0	0
dFd	flag	y	y	PtS	flag	0	0
FCO	num	3	3	dea	num	0	0
Fdc	min	1	1	FAA	num	0	0
Fon	min	12	12	Pty	num	0	0
FoF	min	6	6	StP	flag	0	0
Fnn	min	1	1	Loc	flag	n	n
FnF	min	12	12	PS1	num	0	0
Att	flag	1	1	PS2	num	---	---
Afd	°C	2	2	ndt	flag	y	y
HAL	°C	7	7	CA1	°C	0	0
LAL	°C	2	2	CA2	°C	0	0
Pao	ore	2	2	CA3	°C	0	0
dAO	min	90	90	ddL	num	1	1
OAO	ore	0	0	Ldd	min	45	45



Tdo	min	0	0	dro	flag	0	0
Tao	min	45	45	ddd	num	1	1
dat	flag	n	n	H08	num	2	2
rLO	flag	n	n	H11	num	10	10
AOP	flag	1	1	H12	num	0	0
SA3	°C	30	30	H21	num	1	1
DA3	°C	1	1	H22	num	2	2
Cps	°C	-67	-67	H23	num	----	----
Cpd	°C	1	1	H25	num	0	0
CPt	min	0	0	H32	num	0	0
dOd	num	0	0	H33	num	4	4
dAd	min	0	0	H42	flag	0/N	1/Y
dCo	min	0	0	H43	flag	0	0

### 12.2 REPLACING THE POWER CORD

In the event that the power cord is damaged, to prevent any possible hazard, only have it be replaced by the manufacturer's servicing personnel or by experts.

### 12.3 REPLACEMENT OF NEON TUBES

Replace the fluorescent tubes using an identical type.  
Ensure that the ratings for the new fluorescent tube are identical to the specs on the lamp holder.

To replace the STARTER or the FLUORESCENT TUBE, follow the instructions below:

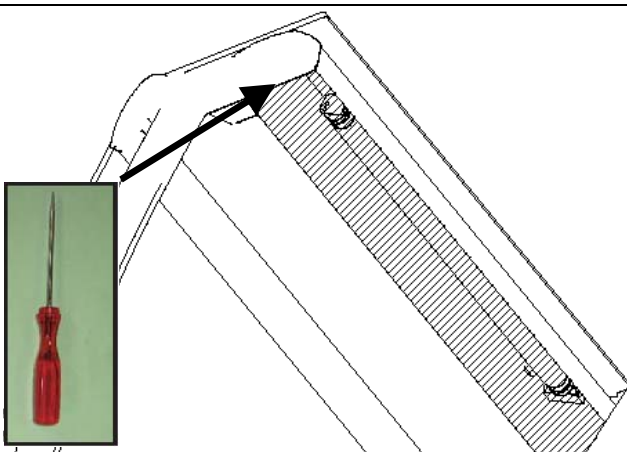


Fig. 1: removal point

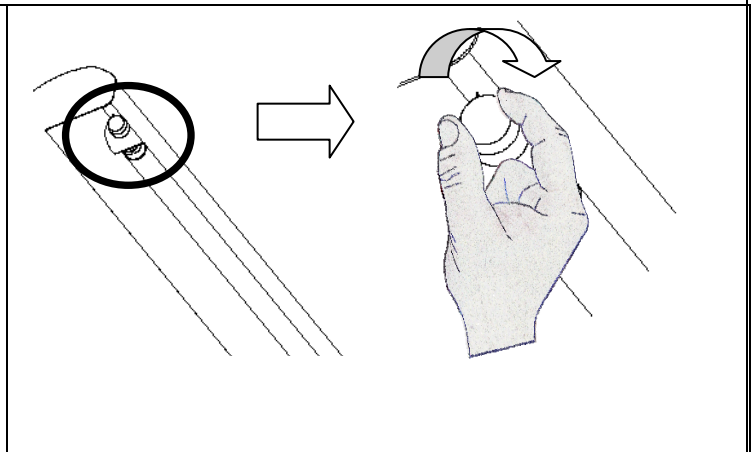


Fig. 2: replacement of STARTER



Fig. 3

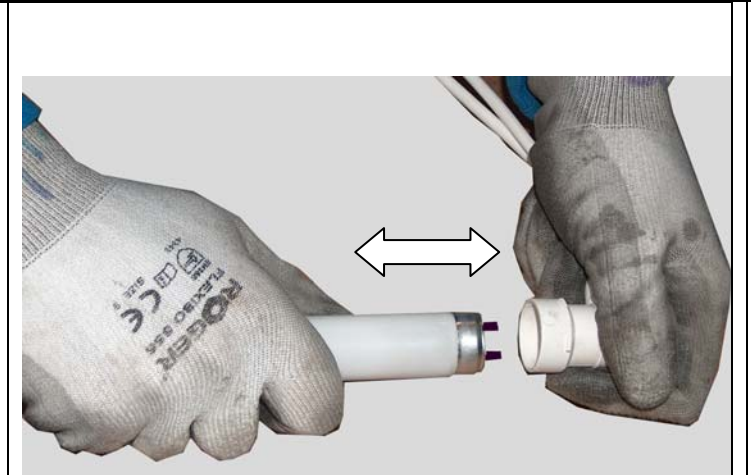


Fig. 4

- To remove the plastic cover, lever on the cover edge using a pointy tool (fig. 1).
- To replace the STARTER, rotate and remove it (fig. 2).
- to remove the bulb, release it from its fastening clips and pull down (fig. 3)
- extract the tube from the lamp holder (fig. 4)
- Fit the new tube by undoing the steps above.

#### 12.4 REPLACEMENT OF LED MODULES

**Caution: to replace a LED lamp it is mandatory to contact the display cabinet seller. Do not install alternative parts.**

### 13. DISPOSAL (SPECIALISED TECHNICIAN)

Because legislation differs from country to country, it is necessary to observe the regulations provided by the relevant national laws and regulation agencies in the country where the machine is disposed of.

A general rule is to hand over the unit to specialised collection/demolition centres.

Disassemble the unit and sort the components following their chemical properties.

The components of the appliance can be treated as urban waste.

Disassembly is reserved for qualified personnel.

The materials used in the construction of the cabinet are:

- Iron tubes: Handling bars.
- Aluminium tubes: framework.
- Zinc-coated metal sheet: panelling.
- Stainless steel: inside cabinet parts.
- Expanded polyurethane (insulation)
- copper: refrigeration circuit.
- PVC: other plastic material.
- Tempered glass: Front glazing.

**The parts composing the refrigerating circuit must not be severed or separated but delivered intact to a refrigerant gas recycling centre.**



## WARNING

***The referenced equipment is subject to the obligations declared in Legislative Decree no.151 of July 25, 2005, "Implementation of Directives 2002/95/EC, 2002/96/EC and 2003/108/CE, relative to reducing hazardous substances in electric and electronic equipment as well as the disposal of the relative waste" only if it is equipped with a built-in Condensing Unit when purchased.***

Upon the purchase of a new product, the producer must dispose of an equivalent product (the equipment is equivalent when the weight of the withdrawn equipment does not exceed double the weight of the delivered equipment). The prices for any additional components to be disposed of or for components exceeding the weight of non equivalent equipment will be agreed upon case by case.

Under art. 13 of the aforementioned decree, the symbol consisting of the crossed-out wheeled bin printed on the equipment or on its packaging indicates that, at the end of its service life, the product must be collected separately from other waste.



Sorted waste collection of the equipment (if subject to the obligations in the directive) at the end of its service life is organized and managed by the producer. The user who needs to dispose of this equipment must contact CONSTAN and use the system that the latter has adopted for the sorted collection of equipment that has reached the end of its service life.

Suitable sorted collection and successive recycling, processing and environmentally compatible disposal of the no longer used equipment contributes to preventing possible negative effects on the environment and on health; it also favours the re-use or recycling of the materials composing the equipment.

Illegal waste disposal of the product by the possessor is grounds for the application of the administrative penalties envisioned by the regulations in force.

The information on the materials used for the construction of the cabinet may be requested from COSTAN.

### RoHS Declaration

The undersigned, COSTAN, declares under its own responsibility that the refrigerated unit, object of this manual, complete with incorporated refrigeration unit, meets the requirements of directive 2002/95/EC (RoHS). Any presence of lead, mercury, cadmium, hexavalent chromium, biphenyl, polybrominated biphenyls (PBB) and diphenyl ethers (PBDE) are less than 0.1% by weight; the presence of cadmium is less than 0.01% by weight.

## 14. TERMS AND CONDITIONS FOR WARRANTY

### Article 5 - Returns

6.1 Subject to the special conditions concerning the warranties, the equipment may not be returned without prior written consent from COSTAN. Returns are at the risk of the purchaser. The equipment returned without prior authorization from COSTAN in writing shall be kept at the client's disposal and risk; any resulting costs shall be the client's responsibility.

### Article 6 – Standard term and conditions for warranty

6.1 The equipment acknowledged as defective and any manufacturing or design flaws are covered by the warranty - except for the cases when such a manufacturing or design process has been specifically indicated by the Client - for a period of 12 months from the delivery of the equipment, in the understanding that in-warranty repairs do not extend the warranty.

COSTAN undertakes to replace or repair, at its discretion, the equipment determined to be defective by its technical offices up to the expiration of the warranty period,.

6.2 The following is not covered by warranty: (1) normal wear and tear of the equipment during the warranty period, (ii) abnormal wear or deterioration resulting from negligence caused by poor supervision or maintenance of the equipment, or by misuse for which COSTAN cannot be blamed (iii) defects caused by the Client's decision to make alterations or repairs or have them made, (iv) the glass parts and refrigerants are not covered by warranty.

6.3 In the case of defects that emerge during normal use of the goods or due exclusively to defects in design (except when provided by or on behalf of the Client) materials and/or labour, the company shall totally or partially reimburse the price (and where pertinent, in the form of a discount on a portion of the price still unpaid), or, at its discretion, repair or replace the defective equipment/components, as long as:

- a) the defect in question appears within 12 months from the date the Client receives the goods and the company is immediately notified of the same in writing, and
  - b) the goods declared to be defective, if requested by the company, are immediately returned at the risk and expense of the Client, to the company shop for inspection, and the company, at its reasonable judgment, determines that the goods are defective exclusively due to a defect in the design, materials and/or labour; and
  - c) the Client, or other third parties, have not attempted to correct the defect before the goods are returned for inspection to the company, if so asked, and
  - d) the goods have been correctly serviced in terms of technical assistance and maintenance and, in conformity with the company's recommendations, spare parts, components and/or accessories other than those produced or recommended by the Company have not been used, and
  - e) if the defect is due to a defect in spare parts, components, accessories and/or other parts not manufactured by the Company, the client shall have the right to claim those solutions that the company is able to obtain from the relative manufacturer or supplier, and
  - f) the company shall not be responsible for:
    - i) damages to glass or other materials after they have been anchored or positioned in loco, or after the client has signed a declaration stating that the goods were received in good condition;
    - ii) damages or defects in machining or materials due to causes that the company has no control over, including:
      - a) small imperfections in the glass
      - b) imperfections due to improper repairs or alterations made by others
      - c) fluorescent tubes and/or bulbs
- 6.4 Except for such refund, replacement or repair, the company, its employees and agents shall not be subject to any liability to the customer or to third parties for any personal injury, loss or damage of whatsoever nature, arising or resulting directly or indirectly, and including, but not limited to, personal injury, material loss or damage arising from, and/or incidental damages as a result of:
- a) negligence on the part of the company and/or one of its employees and/or agents (unless this negligence causes death or damages to persons); and/or
  - b) company services and/or omission of services and/or non-fulfilment of one of the company's obligations expressly indicated or implicit under the contract and/or otherwise; and/or
  - c) supply, installation, repair and/or maintenance of any goods and/or
  - d) a defect relative to any goods;
  - e) a recommendation given and/or declaration made by the company, or on its behalf, regarding the nature, quality, specifications, design, performance, users and/or installation of any good.
- 6.5 The terms of these conditions supersede and replace all conditions, warranties, representations, claims, liabilities and other terms of any kind implied in laws and bylaws and/or elsewhere, all of which shall be excluded to the extent permitted by law. Regarding the products, the Company shall not have any obligation to the customer, either contract-related or not, or resulting from negligence on the side of the Company and/or its employees and/or agents (whether under this contract or under any other contract) other than the obligations expressly stated in these terms or in any other document expressly included in the contract in writing.
- 6.6 To the best of the company's knowledge and in good faith, and in the absence of a suitable code of conduct, the models and products of the company, if used correctly, are conformant with the requirements of Italian law regarding occupational health and safety and with all modifications and integrations of the same and with the application regulations; any integration and/or modification of said models and/or products that derive from the requirements of Italian law shall be at the responsibility of the Client as a supplementary cost, and the Company shall not be subject to any liability for the failure to meet any requirement prescribed by laws, regulations, local or other prescriptions of any nature, which have an impact on the construction, installation and/or operation of the goods or of any other goods supplied by the company, nor on the issue of any necessary approval or approvals.

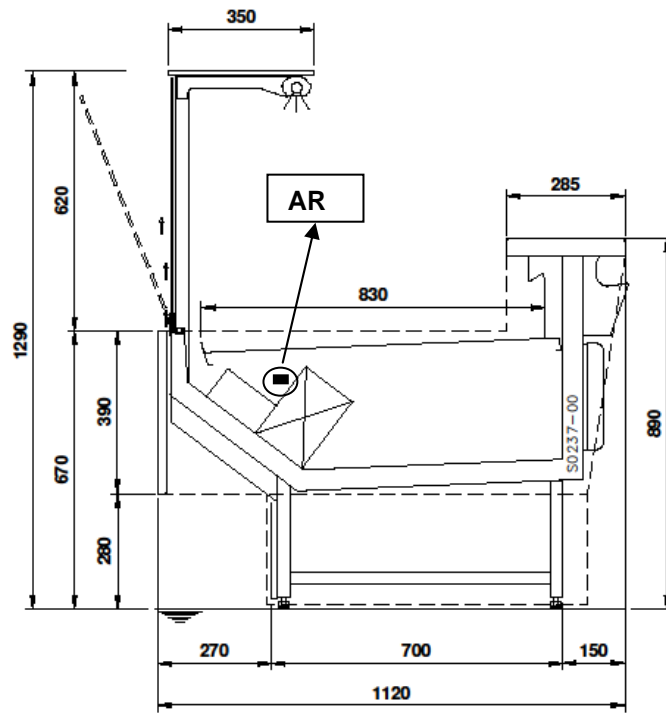
**.....INSTRUZIONI  
USO E MANUTENZIONE**

**BRISK 83 TREND**

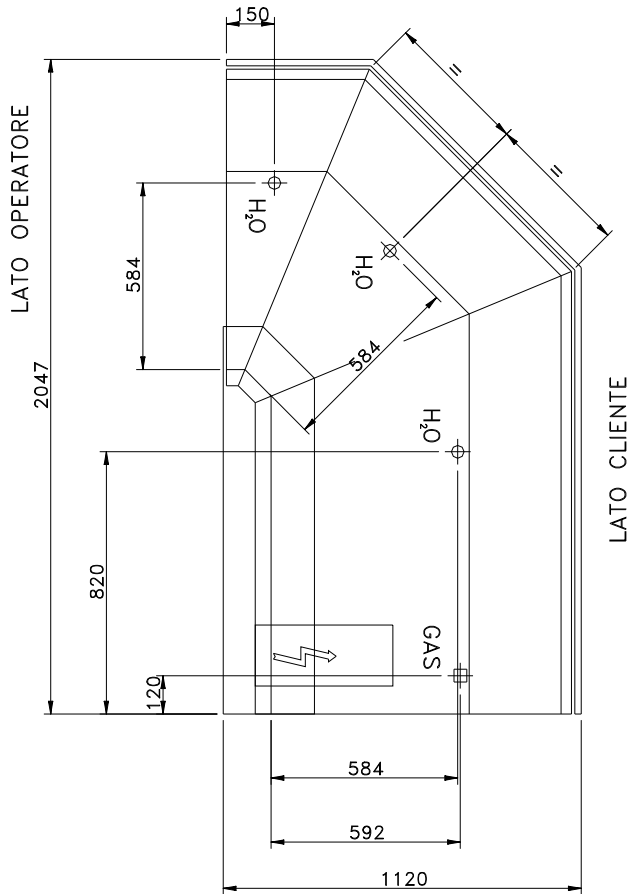


**CE**

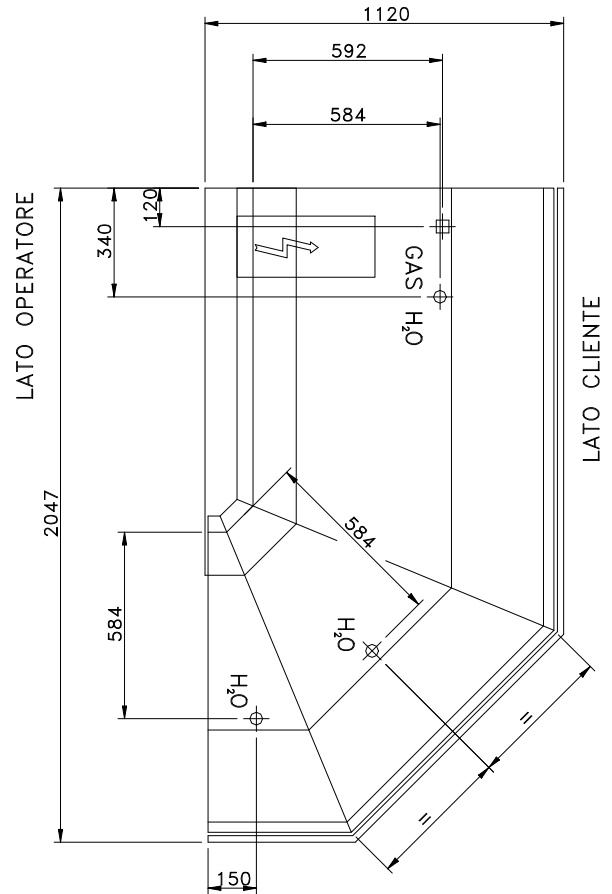
**SEZIONI / SECTION / DIMENSIONS / ABMESSUNGEN / DIMENSIONES**



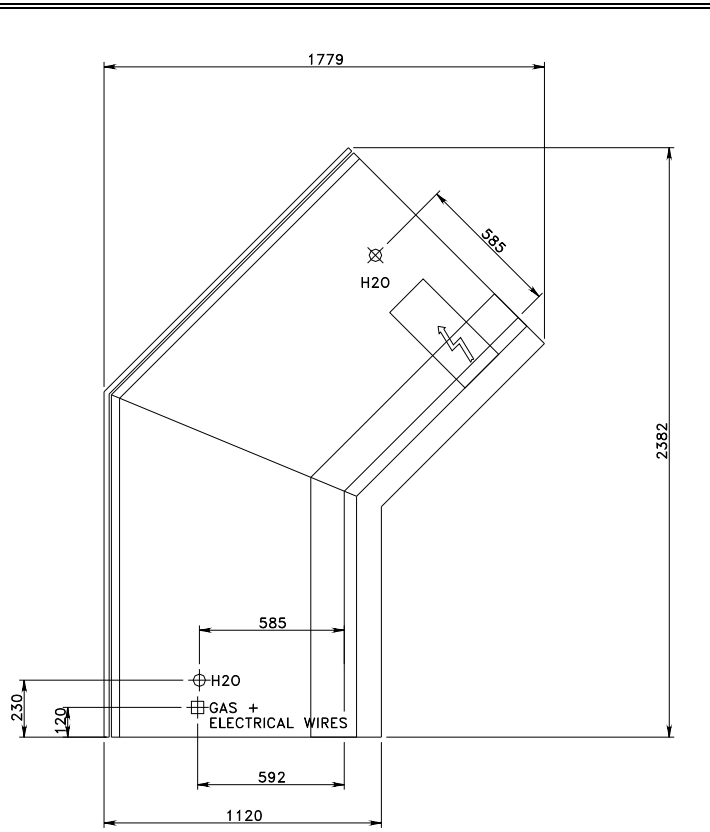
**POSIZIONE ALLACCIAMENTI / CONNECTION POINT POSITION  
 POSITION DE POINT DE CONNEXION / POSITION DER VERBINDUNGSPUNKT**



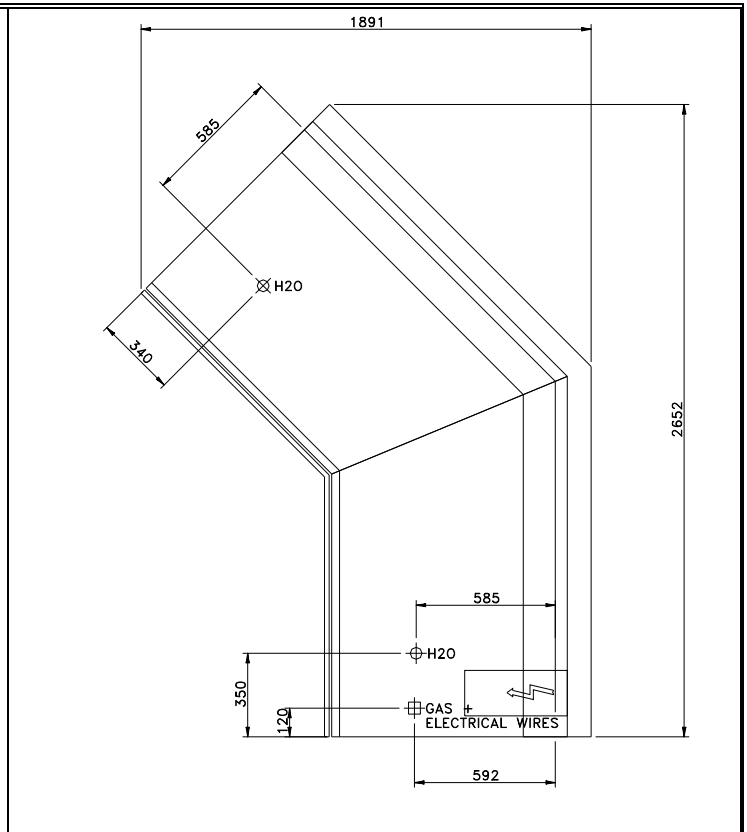
Modello: 90° sinistro



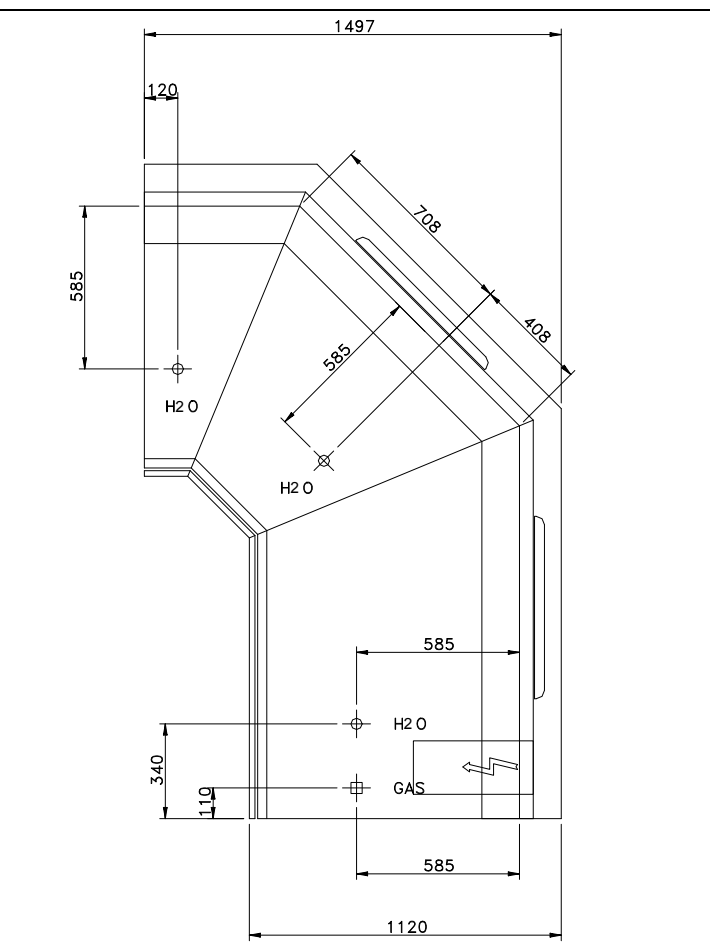
Modello: 90° destro



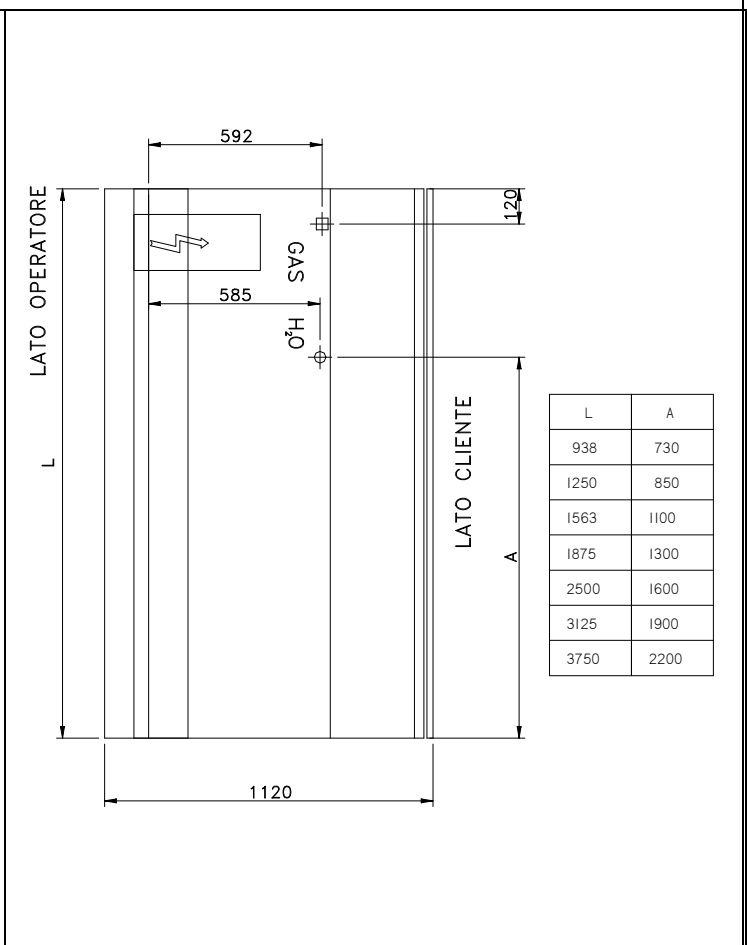
Modello: 135°



Modello: 225°



Modello: 270°



Modello: lineare



# 1. PREMESSA

## 1.1 CLAUSOLE

IL MANUALE DI ISTRUZIONI E' DA CONSIDERARE PARTE INTEGRANTE DEL PRODOTTO E DEVE ESSERE CONSERVATO FINO ALLO SMANTELLAMENTO DEL PRODOTTO STESSO.

IL MANUALE DEVE ESSERE CUSTODITO DA UNA PERSONA PREPOSTA ALLO SCOPO, IN UN LUOGO IDONEO E NOTO A TUTTI I SOGGETTI INTERESSATI, AFFINCHÉ SIA SEMPRE DISPONIBILE PER LA CONSULTAZIONE.

## 1.2 CONTENUTO DEL MANUALE

Il manuale contiene informazioni sull'installazione, uso e manutenzione del prodotto.

Esso inoltre contiene le informazioni sulle caratteristiche tecniche e sull'uso in sicurezza del prodotto.

## 1.3 SCOPO DEL MANUALE E SOGGETTI INTERESSATI

Le informazioni contenute nel manuale d'istruzioni servono ad indicare l'utilizzo del prodotto e le caratteristiche tecniche, oltre a fornire indicazioni per il suo spostamento, l'installazione, il montaggio, la regolazione e l'uso. Inoltre contiene anche le informazioni relative alle istruzioni da fornire agli operatori incaricati all'utilizzo, per quanto riguarda gli interventi di manutenzione e per tutelare la sicurezza degli operatori stessi.

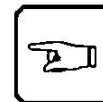
Il presente manuale d'istruzioni è indirizzato a:

**OPERATORE:** persona qualificata, incaricata del funzionamento, della regolazione, della pulizia e della manutenzione ordinaria dell'espositore.

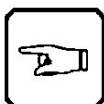
**TECNICO SPECIALIZZATO:** persona in possesso dell'addestramento tecnico e dell'esperienza necessaria a renderla consapevole dei rischi cui è esposta nell'eseguire l'intervento e a metterla in grado di adottare le misure necessarie a rendere minimo il danno a se stessa o ad altre persone, autorizzata ad effettuare interventi di manutenzione straordinaria, riparazioni, sostituzioni, revisioni.

A fianco del titolo di ogni paragrafo è specificata la persona alla quale si riferisce quel capitolo (OPERATORE o TECNICO SPECIALIZZATO).

Se a fianco del titolo non è specificato nulla, quel capitolo si riferisce ad entrambe le persone definite sopra.



## 1.4 STRUTTURA DEL MANUALE E LEGENDA



**IMPORTANTE** ; Questo simbolo è utilizzato per segnalare le raccomandazioni, le regole, i richiami e le comunicazioni che qualsiasi persona interessata all'uso del prodotto (ognuna per la sua competenza), deve tenere presente durante tutte le fasi della vita dello stesso (installazione, uso, manutenzione, smantellamento, ecc.).



**ATTENZIONE** ; Questo simbolo è usato nei messaggi di sicurezza del manuale per segnalare pericoli che, se trascurati, possono provocare piccole o moderate lesioni o danni. Il messaggio può anche essere usato solo per segnalare condizioni che possono arrecare danno al prodotto.



**PERICOLO**; Questo simbolo è usato nei messaggi di sicurezza del manuale, per indicare comportamenti che sono *assolutamente* da evitare durante l'utilizzo della macchina, nelle fasi di manutenzione o quando esistono potenziali situazioni di pericolo e probabilità di procurare gravi lesioni o morte.

**PER EVITARE INCIDENTI**, leggere, comprendere e seguire tutte le precauzioni e le avvertenze contenute in questo manuale e quelle riportate sulle targhe applicate sul prodotto.

## 2. MARCATURA CE

Questo prodotto è corredato da una documentazione che certifica la sua conformità alla direttiva vigente e che riporta le sue caratteristiche essenziali.

In particolare, essa fornisce le seguenti informazioni:

1. Dati identificativi del prodotto (numero di serie, data, codice prodotto)
2. Nome del fabbricante
3. Caratteristiche elettriche nominali (Tensione, frequenza, corrente, potenza)
4. Potenza – corrente in sbrinamento (se sbrinamento di tipo elettrico)
5. Potenza sistemi ausiliari riscaldanti.
6. Potenza delle lampade
7. Numero e massa del fluido refrigerante
8. Classe climatica, temperatura e umidità relativa della classe climatica di riferimento
9. Gas espandente della schiuma di isolamento
10. Marcatura CE ed eventuali altri marchi

La targa deve rimanere inalterata nel tempo e riporta gli estremi necessari da fornire alla ditta COSTAN all'insorgenza di qualche necessità.

The diagram shows a rectangular CE marking plate with the following information:

- 1:** A bracket above the top right section, which includes a barcode, the serial number (SN) EC0000, the date 17/11/10, and the reference code (REF) XXXX YYYY.
- 2:** Points to the manufacturer information: "Manufactured by Euro'Cryor S.p.A. - Solesino 35047 MADE IN ITALY".
- 3:** Points to the rated electrical characteristics: "RATED BEMESSUNG ASSIGNE NOMINALE 230V~ 50Hz W A".
- 4:** Points to the defrosting characteristics: "DEFROSTING ABTAUUNG DÉGIVRAGE SBRINAMENTO DESCONGELAMIENTO".
- 5:** Points to the heating system characteristics: "HEATING SYSTEM HEIZUNGSSYSTEME SYSTEMES CHAUFFANTS SISTEMI DI RISCALDAMENTO SISTEMA DE CALEFACCIÓN".
- 6:** Points to the lamp power icon: a light bulb icon followed by "W".
- 7:** Points to the refrigerant information: "REFRIGERANT KÄLTEMITTEL RÉFRIGÉRANT REFRIGÉRANTE REFRIGERANTE" followed by "Kg".
- 8:** Points to the climate class information: "CLIMATE CLASS KLIMAKLASSE CLASSE CLIMATIQUE CLASSE CLIMATICA CLASE CLIMÁTICA" followed by "3 - 25°C/60% R.H.".
- 9:** Points to the insulation blowing gas information: "INSULATION BLOWING GAS ISOLATIONS GAS (BLÄHGAS) AGENT MOUSSANT D' ISOLATION GAS ESPANDENTE ISOLAMENTO AGENTE ESPUMANTE" followed by "CO2".
- 10:** Points to the bottom right corner, which includes the CE mark, a crossed-out trash can icon, and a small icon of a manual.

Additional text at the bottom left of the plate: "Read Operator's Manual available at www.eptarefrigeration.com or calling +39 0437 968379".

**Il livello sonoro generato dal funzionamento dell'espositore è conforme al requisito espresso nella Direttiva Macchine.**

**L'espositore non provoca vibrazioni dannose.**

### **3. RESPONSABILITA'**

**IL MANUALE ISTRUZIONI E' DA CONSIDERARE PARTE INTEGRANTE DEL PRODOTTO E DEVE ESSERE CONSERVATO FINO AL TERMINE DELLA VITA DEL PRODOTTO.**

**Il fabbricante si ritiene sollevato da qualsiasi responsabilità derivante da:**

- uso improprio, erroneo od irragionevole del prodotto.
- uso contrario alle normative nazionali vigenti.
- installazione scorretta del prodotto.
- difetti di alimentazione elettrica.
- carenze nella manutenzione prevista.
- modifiche od interventi non autorizzati.
- uso di ricambi e prodotti non originali o specifici per il modello.
- inosservanza delle istruzioni contenute nel presente manuale.

### **4. VALIDITA' E DIRITTI D'AUTORE**

#### **4.1 GENERALITA'**

Il presente manuale d'uso e manutenzione, completo di tutti gli allegati, rappresenta la documentazione unica dell'apparecchiatura fornita e l'accompagna per tutta la sua durata di funzionamento.

In caso di smarrimento o deterioramento, la documentazione sostitutiva dovrà essere richiesta direttamente alla società COSTAN.

#### **4.2 VALIDITA' DEL MANUALE**

Si ricorda all'utente che il presente manuale rispecchia lo stato della tecnica e della tecnologia, impiegate nella costruzione dell'apparecchiatura, valide al momento della commercializzazione della stessa e non può pertanto essere considerato inadeguato od obsoleto nel caso in cui esso sia stato successivamente aggiornato secondo nuove esperienze.

#### **4.3 DIRITTI SUL MANUALE**

COSTAN si riserva il diritto di aggiornare la propria produzione e, di conseguenza, il manuale d'uso e manutenzione applicabile, senza l'obbligo di avvertire il Cliente delle modifiche apportate.

#### **4.4 DIRITTI D'AUTORE**

Il presente manuale è d'esclusiva proprietà di COSTAN. La consegna del presente manuale a terzi deve essere autorizzata dalla direzione di COSTAN

E' severamente vietato copiare, riprodurre con qualsiasi mezzo, anche parzialmente, disegni e documentazioni contenuti nel manuale.

Tutte le violazioni sono perseguibili a norma di legge e prevedono il risarcimento danni in virtù dei diritti commerciali di tutela.

## 5. USO INTESO

Il prodotto è destinato all'uso da parte di personale qualificato, personale cioè, che sia stato istruito e formato da parte del datore di lavoro all'uso del prodotto e sui rischi che tale uso può comportare.

Leggere quindi il manuale con estrema attenzione prima dell'uso e istruire l'operatore sull'uso del mobile secondo le indicazioni riportate nel presente manuale.

Quanto riportato nel presente manuale vale anche per gli addetti al trasporto, all'installazione, alla manutenzione ed allo smantellamento del prodotto, ognuno per le proprie competenze.

Il prodotto deve essere usato esclusivamente per lo scopo per il quale è stato progettato, come indicato nel manuale.

**Il Mobile è adatto esclusivamente all'esposizione di generi alimentari\bibite refrigerati:**

- **CONFEZIONATI**, con temperatura di conservazione maggiore di 2°C/4°C nella configurazione "libero servizio" e "Semiverticale".
- **NON CONFEZIONATI**, con temperatura di conservazione maggiore di 0°C/2°C nella configurazione a "Servizio assistito".



**Il mobile NON è adatto per abbattere la temperatura del prodotto ma solo a conservarla.**

**Le merci introdotte nel mobile DEVONO essere già alla loro temperatura di conservazione.**

**Si fa assoluto divieto di esporre prodotti farmaceutici.**

Nel normale uso del mobile i vetri frontali devono rimanere chiusi; solo durante la manutenzione o pulizia è possibile aprirli completamente. Sono vietate posizioni intermedie.

È vietato rimuovere qualsiasi protezione o pannello che richiede l'utilizzo di utensili per essere rimosse.

È assolutamente vietata qualsiasi manomissione o alterazione del prodotto.



**Ogni altro uso non espressamente indicato nel manuale è considerato come pericoloso quindi COSTAN non può essere ritenuta responsabile da eventuali danni derivanti da un uso improprio ed irragionevole.**

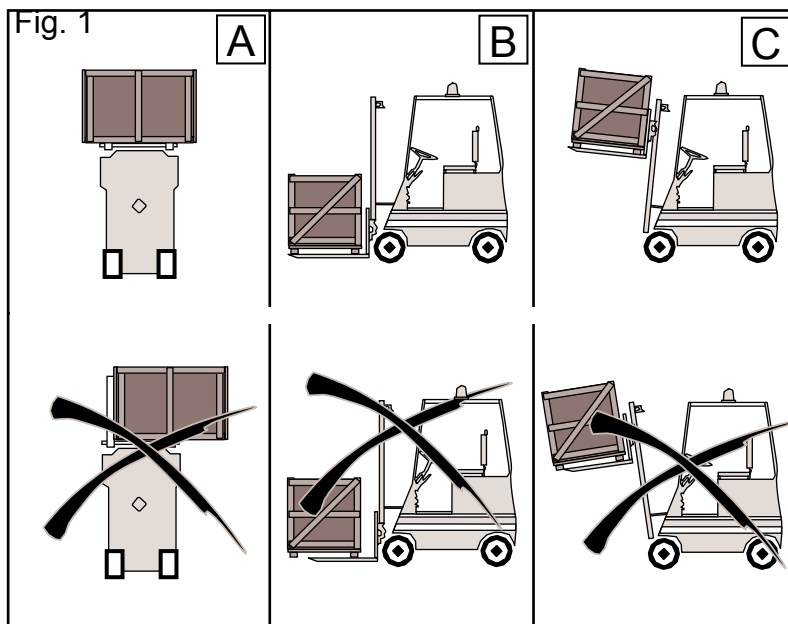
## 6. TRASPORTO E IMMAGAZZINAMENTO (TECNICO SPECIALIZZATO)

### 6.1 TRASPORTO

Le operazioni di carico e scarico dovranno essere condotte da personale qualificato, che avrà cura di verificare i pesi e i punti esatti di sollevamento; provvederà ad utilizzare mezzi di sollevamento, di adeguata portata e sicurezza. Nelle vicinanze del punto di sollevamento non dovranno essere presenti estranei all'operazione stessa.



#### • Movimentazione del carico su pallet o gabbia



Il sollevamento dell'imballo deve essere effettuato infilando completamente le forche del sollevatore nello spazio compreso tra i piedi del pallet o gabbia, ripartendo il peso dell'apparecchiatura in modo da mantenere equilibrato il baricentro dell'imballo (Fig.1-A). Non capovolgere l'apparecchiatura.



Prima di inserire le forche del sollevatore, verificare che queste coprano l'intera **profondità** dell'imballo (Fig. 1-B). In caso contrario installare delle apposite prolunghe.

#### • Movimentazione del carico su barre di trasporto

Le forche del sollevatore devono essere inserite come illustrato nelle figure 2 e 3, in modo particolare:

1. Verificare che le forche del sollevatore non danneggino cavi elettrici, tubazioni o altro.
2. La distanza fra le forche deve essere la maggiore possibile per la stabilità del banco durante tutte le fasi della movimentazione.
3. Prima di sollevare completamente il banco, fare una piccola prova di sollevamento per verificare che il carico sia equilibrato e stabile. In caso contrario spostare la posizione delle staffe per ricercare la condizione di equilibrio e stabilità. Si raccomanda sempre il rispetto dei primi due punti.

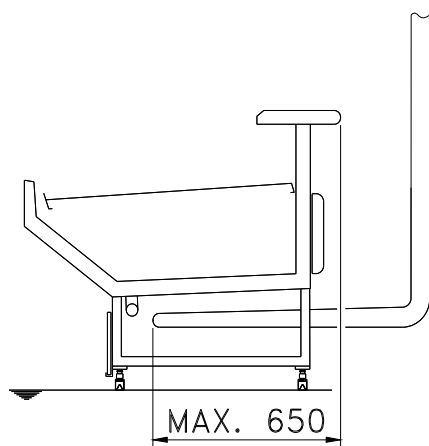


Fig. 2

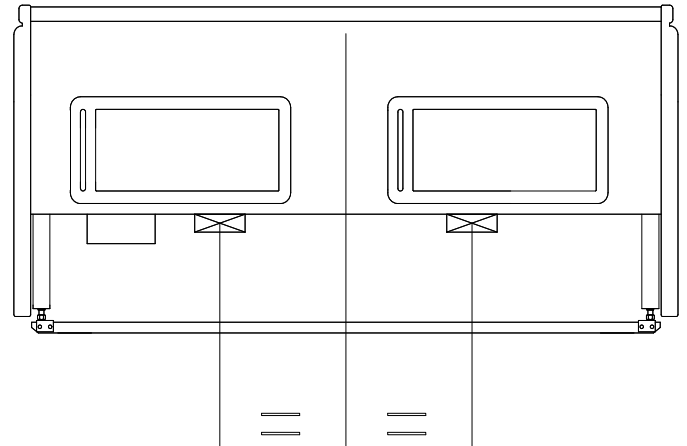
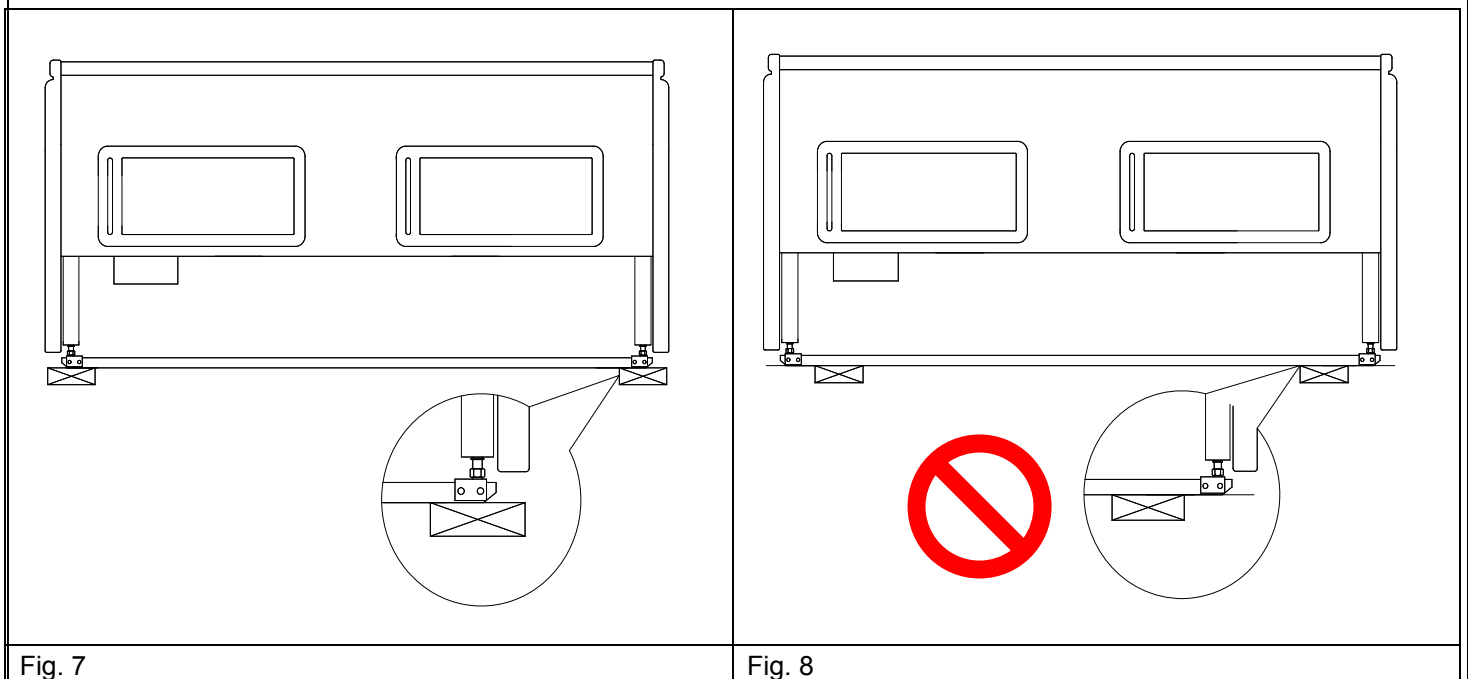
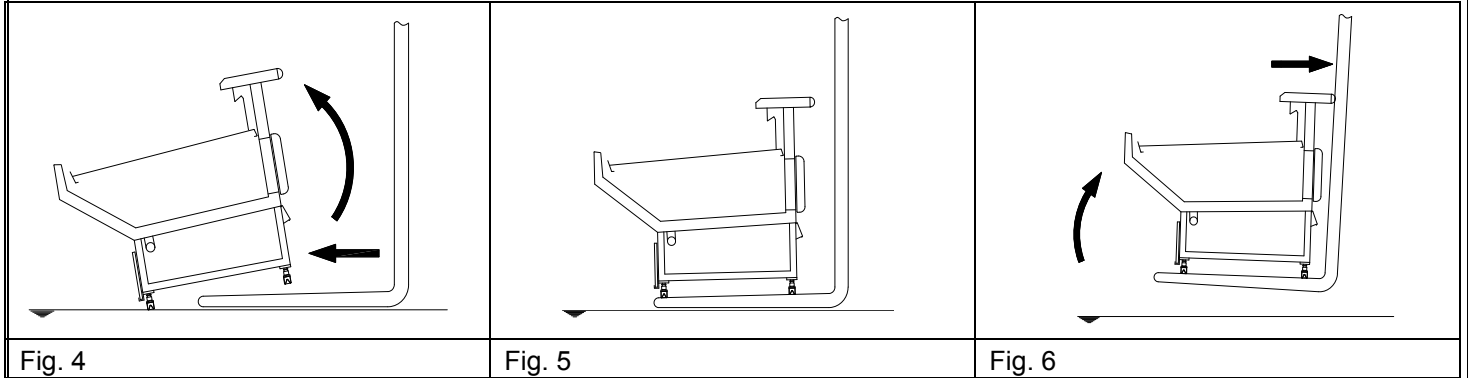


Fig. 3

Laddove non sia possibile inserire le forche del sollevatore come in fig. 2 e 3, per mancanza di spazio, il banco deve essere sollevato come illustrato nelle immagini seguenti.

È obbligatorio inserire le forche del sollevatore sotto il piedino di sostegno dell'espositore (fig. 7). Posizioni diverse (fig. 8) causano danni all'espositore stesso e mettono in pericolo l'incolumità delle cose adiacenti e delle persone addette ai lavori.



Si raccomanda sempre il rispetto delle regole specificate nei punti 1, 2 e 3.



È assolutamente vietato trascinare o spingere il mobile per i fianchi.

### MEZZI DI SOLLEVAMENTO VIETATI

Non devono essere utilizzati mezzi o sistemi di sollevamento che non rispondano alle caratteristiche di sicurezza richieste quali:

- capacità di sollevamento inferiore al peso dell'apparecchiatura;
- caratteristiche costruttive del sollevatore non idonee (es. forche corte);
- caratteristiche costruttive alterate dall'uso;
- funi o cavi non a norma;
- funi o cavi usurati.

Qualsiasi altra procedura di trasporto diversa da quella descritta nel presente capitolo non è consentita.



## 6.2 IMMAGAZZINAMENTO

L'apparecchiatura deve essere immagazzinata in ambiente asciutto e privo di umidità. Prima dell'immagazzinamento deve essere protetta con un telo a protezione da depositi di polveri o altro.



La temperatura massima di immagazzinamento è di 55°C.



In caso di immagazzinamento dell'apparecchiatura (solo imballi con gabbie) sovrapporre al massimo 1 collo (Fig. 2).

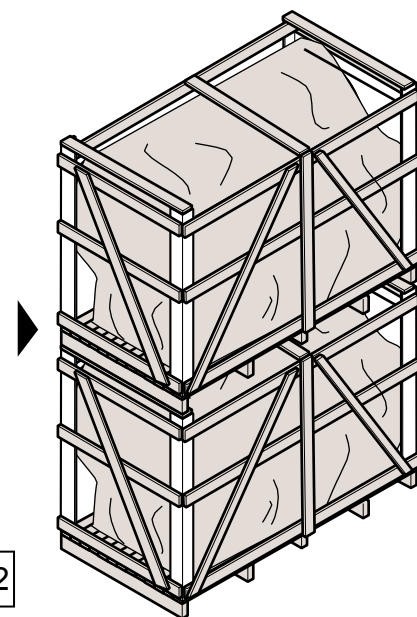


Fig. 2

## 7. CONDIZIONI AMBIENTALI DI INSTALLAZIONE



L'espositore deve essere installato in un ambiente chiuso, coperto e al riparo dagli agenti atmosferici.

L'espositore non deve essere installato in ambienti con presenza di sostanze esplosive.

Posizionare l'apparecchiatura lontano da correnti d'aria (fan-coil, ventilatori, finestre, bocche d'aerazione). Evitare l'esposizione diretta del banco ai raggi solari, ad unità di illuminazione concentrata o a fonti di calore quali caloriferi, stufe, forni.

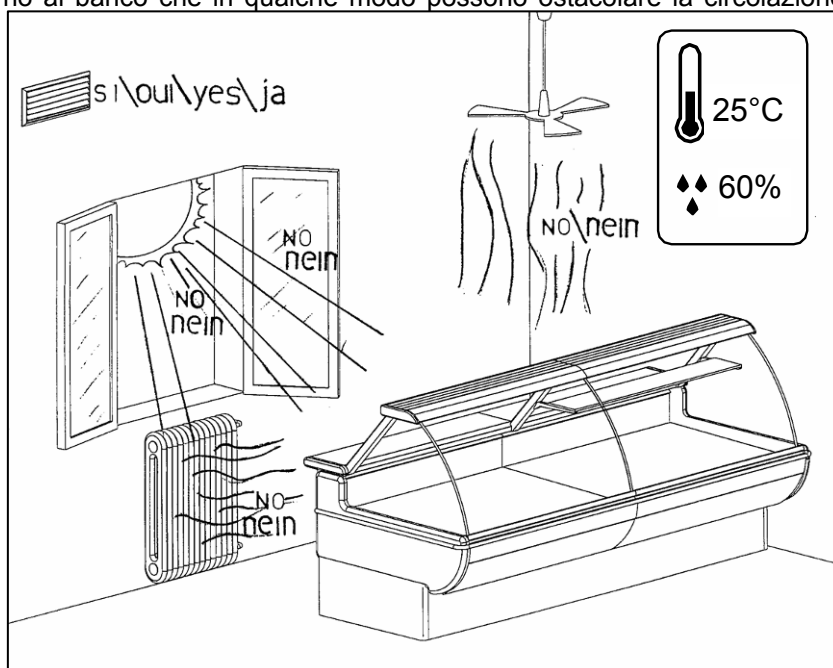
Accertarsi che vi sia un sufficiente ricircolo d'aria su tutti i lati dell'espositore.

È assolutamente vietato posizionare oggetti attorno al banco che in qualche modo possono ostacolare la circolazione dell'aria sull'unità condensatrice.

Il mancato rispetto dei suddetti requisiti può comportare, oltre che ad un veloce deterioramento dei materiali che compongono il banco, un non corretto funzionamento del banco stesso, fra le quali:

- Un consumo maggiore di energia.
- Formazione di condensa sulle superfici fredde (vetri o piano lavoro).
- Errata conservazione degli alimenti del banco e quindi il rischio di avariare la merce esposta.

Le condizioni climatiche dell'ambiente devono rientrare nei limiti di temperatura stabiliti dalla classe dell'apparecchiatura (25 °C - 60% d'umidità), al di fuori di queste condizioni ambientali, si dovranno accettare dall'apparecchiatura prestazioni inferiori.





## 8. INSTALLAZIONE (TECNICO SPECIALIZZATO)

**UN'INSTALLAZIONE SCORRETTA DEL PRODOTTO PU  CAUSARE DANNI A PERSONE O COSE. IL COSTRUTTORE NON PU  ESSERE CONSIDERATO RESPONSABILE DI QUESTI DANNI.**



**Qualsiasi eventuale variazione o modifica delle condizioni d'installazione deve essere preventivamente autorizzata da COSTAN.  
Le operazioni descritte in questo capitolo devono essere effettuate da personale qualificato.**

Per garantire alle persone adibite all'installazione del prodotto di lavorare nelle adeguate situazioni di sicurezza, vi suggeriamo di seguire attentamente la procedura di installazione qui descritta.   in ogni caso consigliato l'uso di adeguato equipaggiamento o abbigliamento: **scarpe antinfortunistiche, guanti di protezione, livella a bolla.** Vi suggeriamo inoltre di utilizzare tutti gli strumenti o indumenti di protezione richiesti dalla normativa, o dalle leggi in vigore nel paese di installazione.

### 8.1 APERTURA DELL'IMBALLO

Il mobile viene fornito in uno dei seguenti modi:

- ◆ Pedana o pallet (fig. 1)
- ◆ Cassa (fig. 2)
- ◆ Barre di trasporto.

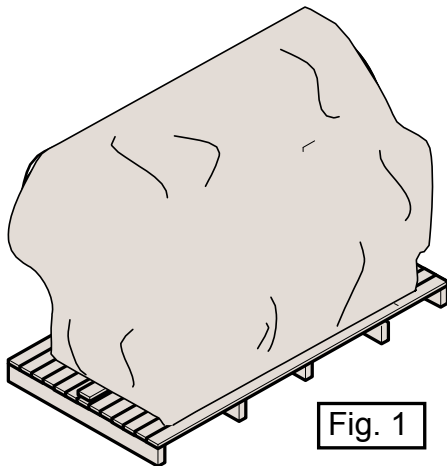


Fig. 1

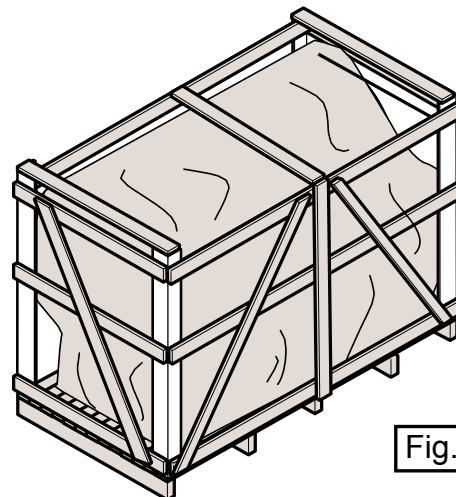


Fig. 2

L'imballo di protezione in legno (cassa) si apre utilizzando attrezzi idonei allo scopo; si raccomanda di provvedere a coprire le parti esposte ed in particolare le mani, con guanti di protezione in quanto   possibile il distacco di schegge di legno dall'imballo. A tal proposito si consiglia di togliere i chiodi, partendo dalla parte superiore fino a lasciare scoperta l'apparecchiatura ancora fissata al pallet (pedana di imballaggio).

Quindi:

- Provvedere alla rimozione del telo di protezione con cui   avvolta l'apparecchiatura.
- Controllare visivamente che l'apparecchiatura non abbia subito danni durante il trasporto.

**ATTENZIONE:** all'interno dell'apparecchio sono presenti dei componenti che dovranno essere assemblati (vedere capitolo – assemblaggio componenti).

**Fare molta attenzione a non romperli o perderli durante le operazioni di disimballaggio.**



**Durante le operazioni di movimentazione   vietato trainare o spingere l'espositore agendo sui vetri.**

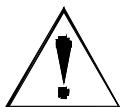
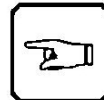
Rimuovere lentamente la pellicola protettiva dai vari componenti, senza strapparla per evitare che rimanga attaccato il collante. Qualora ci  accadesse, togliere i residui di colla usando solventi appropriati.

## 8.5 COLLEGAMENTI ELETTRICI



Le operazioni descritte in questo capitolo devono essere svolte da personale specializzato.

Gli impianti dovranno essere realizzati nel rispetto delle norme che ne regolano la costruzione, l'installazione, l'uso e la manutenzione. COSTAN declina ogni responsabilità nei confronti dell'utilizzatore e nei confronti di terzi per eventuali danni che possono essere causati da malfunzionamento o avaria degli impianti predisposti a monte del prodotto e per danni che fossero causati dal prodotto per causa dipendente direttamente dal malfunzionamento dell'impianto elettrico.



**QUESTO APPARECCHIO È IN CLASSE I: LA MESSA A TERRA È OBBLIGATORIA. Il costruttore declina ogni responsabilità per la mancata osservazione di questa prescrizione.**

Si consiglia di installare a monte della presa di alimentazione un interruttore sezionatore di tipo Magnetotermico-Differenziale in categoria di sovratensione III, con portata adeguata ai valori di potenza/corrente definiti nella tabella dei dati tecnici.



Istruire l'operatore sulla posizione dell'interruttore in modo tale che possa essere raggiunto tempestivamente in caso di emergenza

Sarà a cura del cliente la predisposizione, fino al punto di collegamento del banco, della linea elettrica di alimentazione. Il dimensionamento della linea di alimentazione dell'energia elettrica deve essere eseguito secondo la potenza assorbita dall'apparecchio (vedere la tabella dati tecnici).

Verificare che la tensione e la frequenza di alimentazione rispecchino i valori definiti nell'etichetta o si differenzino al massimo del 5% il primo e il 2% il secondo.

Gli espositori della serie PLUG-IN sono dotati di un cavo di alimentazione completo di spina di tipo SCHUKO della lunghezza di 1,5m da utilizzarsi per il collegamento alla linea elettrica di alimentazione.

Rispettare le regole elencate di seguito per un corretto collegamento.

- Predisporre un'apposita presa a parete.
- È vietato utilizzare spine adattatrici.
- Ad installazione avvenuta, la spina deve essere facilmente accessibile.
- Il cavo di alimentazione deve essere ben steso, in posizione non esposta ad eventuali urti e non deve essere in prossimità di liquidi o fonti di calore.

In caso di danneggiamento del cavo di alimentazione, per prevenire ogni tipo di rischio, la sostituzione deve essere effettuata solamente dal personale di servizio del costruttore oppure da persona esperta (vedere capitolo MANUTENZIONE)



## 8.6 COLLEGAMENTI AD UNITA' CONDENSANTE REMOTA O AD UNITA' CENTRALIZZATA



Le operazioni descritte in questo capitolo devono essere effettuate da personale qualificato.

L'installazione dell'apparecchio e dell'unità di condensazione del liquido refrigerante deve essere effettuata solamente dal personale di servizio del costruttore oppure da persona esperta. Consultare gli schemi elettrici prima di effettuare l'installazione.



Effettuare il collegamento come specificato nelle immagini che seguono.

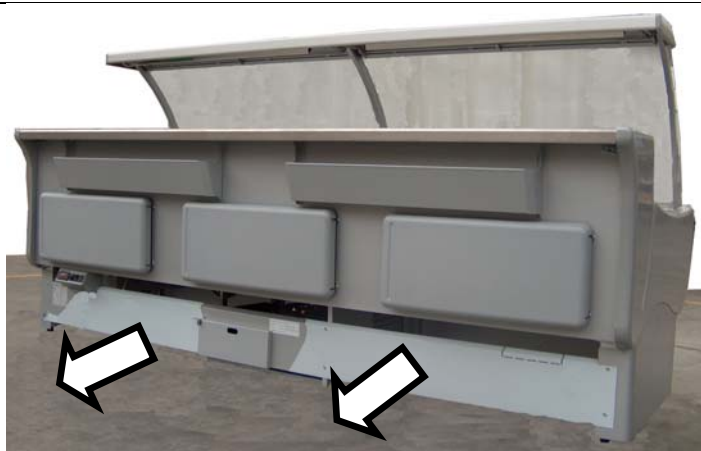


Fig. A: identificazione zona di lavoro; **rimuovere la chiusura posteriore.**



Fig. B: dettaglio punto di lavoro; tubi di connessione.

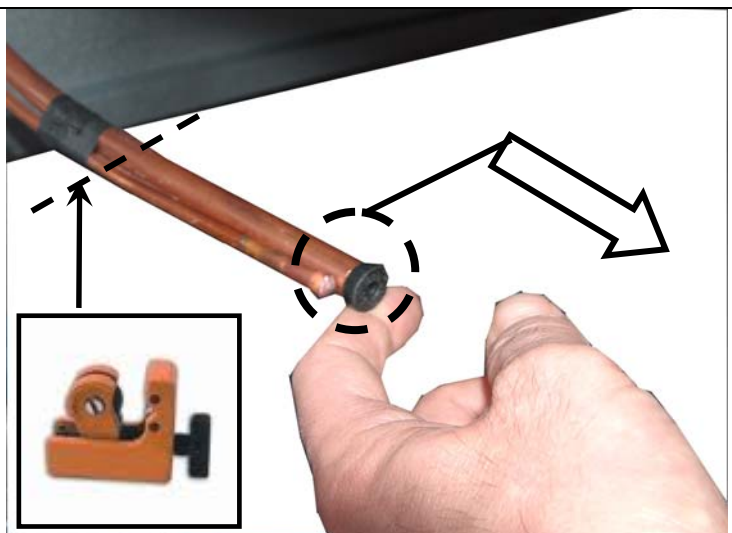


Fig. C: dettaglio tubi di connessione

**Prima di tagliare i tubi, rimuovere il tappo (fig. C) e verificare che ci sia una leggera fuoriuscita d'aria.**



- Tagliare i tubi di connessione (fig. C). Si consiglia di mantenere una lunghezza minima di 20 cm dal fondo della vasca.
- **Effettuare il collegamento.** Durante la fase di brasatura, è necessario avvolgere i tubi dell'evaporatore con degli stracci bagnati per evitare che l'eccessivo riscaldamento possa provocare danni al mobile. Fare molta attenzione a non danneggiare con la fiamma i materiali adiacenti.

Dopo avere effettuato la carica di gas è necessario effettuare la regolazione della valvola di espansione. Vedere capitolo "Regolazione valvola termostatica" per le modalità operative.



## 8.7 CONNESSIONE DELLO SCARICO VASCA

Quando l'espositore non è dotato di Unità condensatrice, è obbligatorio effettuare il collegamento del tubo di scarico con lo scarico acqua del locale.

Il diametro dello scarico del banco è 40mm. Per accedere allo scarico è necessario rimuovere la chiusura posteriore (fig. E , capitolo 8.2).

## 10. USO DEL MOBILE (OPERATORE)

### 10.1 PRESTAZIONI DELL'ESPOSITORE

Il Mobile è adatto esclusivamente all'esposizione di generi alimentari\bibbite refrigerati:

- **CONFEZIONATI**, con temperatura di conservazione maggiore di 2°C/4°C nella configurazione "libero servizio" e "Semiverticale".
- **NON CONFEZIONATI**, con temperatura di conservazione maggiore di 0°C/2°C nella configurazione a "Servizio assistito".



Il mobile NON è adatto per abbattere la temperatura del prodotto ma solo a conservarla. Le merci introdotte nel mobile DEVONO essere già alla loro temperatura di conservazione. Si fa assoluto divieto di esporre prodotti farmaceutici.

L'eventuale esposizione di generi alimentari freschi NON CONFEZIONATI, è da eseguire in conformità alle norme locali.



### 10.2 CARICO DEL PRODOTTO

Prima di inserire la merce controllare il corretto posizionamento dei piani esposizione. La merce deve essere inserita all'interno dell'espositore solo quando è stata raggiunta la temperatura impostata.

Attenzione: con il piano esposizione verniciato non appoggiare la merce direttamente sopra di questo.



Si consiglia di verificare la consistenza della confezione prima di esporre prodotti confezionati contenenti liquidi la cui fuoriuscita potrebbe danneggiare il banco. In caso contrario inserire il prodotto confezionato in un contenitore.



Nella fase di caricamento della merce e durante tutta la sua permanenza all'interno del banco, prestare massima attenzione a:

- Non superare mai la linea di carico massimo "A" posta sul vetro laterale (fig. 1)
- Non ostruire le fessure di uscita "B" e di ripresa "C" dell'aria (fig. 1)
- Non ostruire il flusso dell'aria refrigerata.

Nel caricamento del mobile tenere presente i seguenti limiti di carico:

- Piani esposizione: 120kg/m

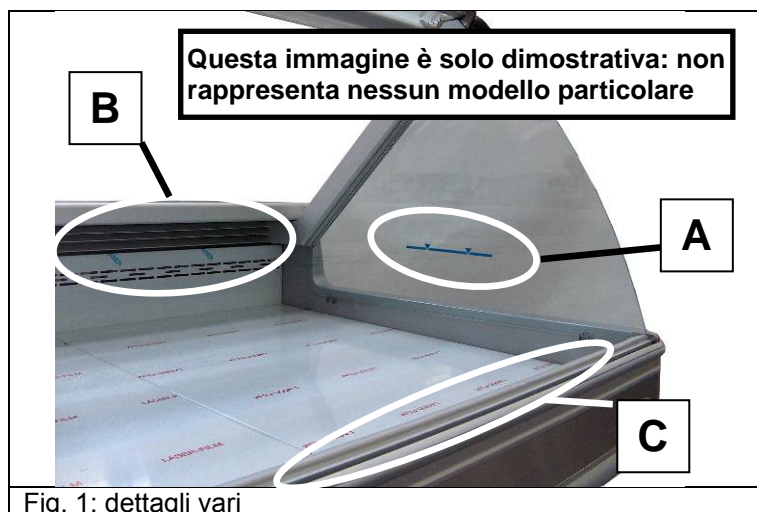


Fig. 1: dettagli vari

**Negli espositori con vaschetta di raccolta dei liquidi**, in condizioni ambientali particolarmente gravose, la produzione di acqua di condensa può diventare eccessiva anche per il sistema di evaporazione automatico; in queste condizioni, si consiglia di effettuare manualmente l'operazione di svuotamento (vedere capitolo "PULIZIA VASCHETTA RACCOGLI CONDENZA").



### 10.3 ACCESSORI



L'espositore può essere dotato di sistema d'illuminazione indipendente dal sistema di refrigerazione.  
L'attivazione/disattivazione avviene mediante gli interruttori posizionati sul quadro elettrico (Capitolo "PRIMO AVVIAMENTO", fig. 1):  
C: interruttore ON/OFF luci.

### 10.4 MODIFICA DEL SETPOINT: Controllore ELIWELL mod. EWplus971EO




#### PER MODIFICARE IL SETPOINT

1. Premere e rilasciare istantaneamente il tasto SET (figura a lato).
2. sul display appare la scritta SET.
3. premere nuovamente il tasto SET e sul display appare il valore del SETPOINT.

1. per variare il valore, agire entro 15 secondi sui tasti  (per aumentare) o  (per diminuire) per scegliere il nuovo valore.



#### PER AVVIARE UN CICLO DI SBRINAMENTO MANUALE

1. premere il tasto  (figura a lato) per 5 secondi. Se non sussistono le condizioni per lo sbrinamento il display lampeggia 3 volte

Per modifiche su parametri che modificano il funzionamento dell'espositore, si consiglia di rivolgersi all'installatore o ad un tecnico specializzato.

## 11. PULIZIA



Per effettuare le operazioni del presente capitolo indossare i guanti di protezione



È assolutamente vietato utilizzare getti d'acqua per la pulizia del banco.



Se l'espositore è dotato di vaschetta di raccolta liquidi si avvisa, vista la capacità ridotta di quest'ultima, di non sversare grandi quantità di liquidi durante le operazioni di pulizia al fine di evitare traboccamenti.

Attenzione: l'evaporazione dell'acqua di condensa avviene solamente quando il banco è in funzione.

## 11.1 PULIZIA ORDINARIA (OPERATORE)

La pulizia delle superfici a vista dell'espositore (parti verniciate, acciaio, plastica, gomma, ecc..) deve essere fatta utilizzando detersivi neutri e spugne non abrasive; asciugare con un panno morbido.

È vietato utilizzare prodotti infiammabili o prodotti aggressivi come alcool o solventi vari.

Per la pulizia dei vetri utilizzare prodotti specifici.

Prestare attenzione ad eventuali parti calde (contrassegnate con apposito simbolo); aspettare che si siano raffreddate.

Per pulire internamente i vetri frontali si consiglia, dove è possibile, di alzarli completamente o di tirarli a se (a seconda del tipo di apertura).

In presenza di un vetro frontale fisso, alzare il vetro adiacente ed effettuare la pulizia.

**Aprire completamente un vetro alla volta (fig. A).**

**Per aprire e chiudere il vetro, usare l'apposita maniglia.**

**Sono vietate posizioni intermedie (fig. B).**

**Aprire il vetro successivo solo dopo avere chiuso il vetro in uso.**

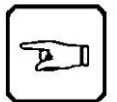


Fig. A: vetro completamente aperto

Fig. B: posizione intermedia

Attenzione: anche se i vetri sono completamente alzati, sporgono dalla sagoma del banco, in modo particolare quelli degli angoli. Fare attenzione a non ferirsi alla testa o a non colpirla con oggetti o utensili.



**Attenzione: accompagnare il vetro per tutta la fase di chiusura. Nell'ultima fase della chiusura, il vetro tende a chiudersi da solo con più forza; non lasciarlo andare ma accompagnarlo per evitare che si chiuda in modo violento. Non mettere le mani sotto il vetro; pericolo di schiacciamento. Usare l'apposita maniglia (fig. A).**

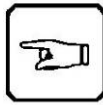


Fig. A: pericolo schiacciamento arti

#### • Pulizia delle parti in acciaio inox

Sono elencate di seguito alcune situazioni, non necessariamente di carattere straordinario, che possono provocare fenomeni di ossidazione:

1. Residui ferrosi lasciati decantare sulle superfici umide (non asciugate), portati in circolo dall'acqua o dai cibi.
2. calcare.
3. detergenti a base di cloro o ammoniaca non opportunamente risciacquati.
4. incrostazioni o residui di cibo.
5. sale, soluzioni saline (salamoie).
6. residui secchi di liquidi evaporati.

#### Metodi di pulizia

Ruggine e macchie sulla superficie inossidabile, possono essere facilmente asportate – se di recente formazione – con shampoo o detergenti neutri utilizzando una spugna o uno straccio. Dopo la pulizia, rimuovere accuratamente ogni traccia di detergente o sapone, risciacquare abbondantemente e asciugare la superficie.

Nel caso di macchie di vecchia data e quindi ruggine di un color marrone dai contorni ben accentuati, si può ricorrere a sostanze chimiche per acciai inox contenenti 25% di acido nitrico od altre sostanze analoghe.

Se il deposito di ruggine resiste perfino a questo tipo di sostanze chimiche, si dovrà ricorrere a carteggiatura o lucidatura con una spazzola di acciaio inox. Subito dopo aver così lucidato le parti deteriorate della superficie, effettuare comunque un lavaggio con prodotti detergenti. Ricordare comunque che in questo caso possono verificarsi graffi sulla superficie per effetto delle tecniche di pulizia abrasiva.

Dopo ogni intervento di pulizia sciacquare abbondantemente con acqua e d asciugare.

Sono assolutamente da evitare:

1. prodotti detergenti a base di cloro, come ad esempio la candeggina o prodotti analoghi normalmente in commercio, poiché possono produrre seri effetti di corrosione se non abbondantemente, rapidamente ed opportunamente risciacquati.
2. Il contatto o solo i vapori emanati da prodotti acidi (l'acido muriatico/cloridrico) o alcalini (l'ipoclorito di sodio/candeggina/varecchina) o ammoniaca, utilizzati direttamente o contenuti nei comuni detersivi, per la pulizia e l'igienizzazione di pavimenti, piastrelle e superfici lavabili in quanto possono avere un effetto ossidante/corrosivo sull'acciaio inox.

### **PULIZIA DELLA VASCHETTA RACCOGLI CONDENSA (se presente)**

Si consiglia di pulire periodicamente la vaschetta per l'evaporazione automatica dell'acqua di condensa, come illustrato nelle immagini da A a D.



Fig. A: identificazione zona di lavoro

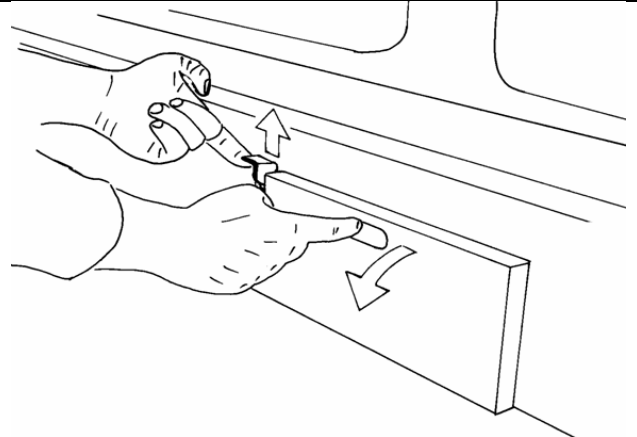


Fig. B

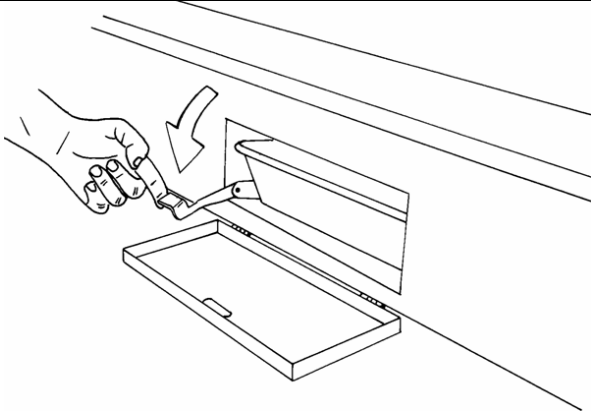


Fig. C

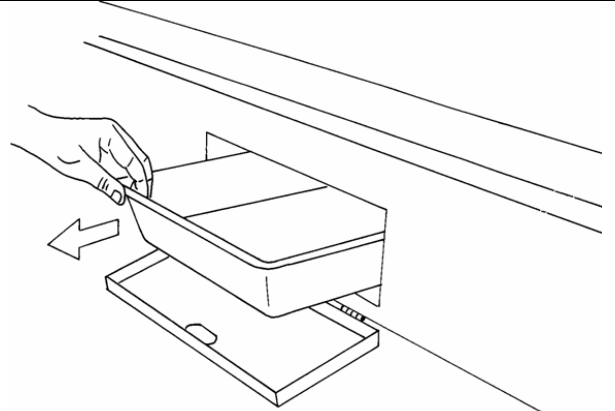


Fig. D

## **11.1 PULIZIA STRAORDINARIA (TECNICO SPECIALIZZATO)**

Le operazioni descritte in questo capitolo devono essere effettuate da personale qualificato.



**Tutte le operazioni descritte in questo capitolo devono essere effettuate in assenza di tensione. Prima di ogni intervento nel mobile togliere tensione disconnettendo l'interruttore generale a parete.**

## 11.1.1 PULIZIA INTERNA

Almeno una volta al mese, si consiglia di pulire la zona **sottostante** i piani esposizione, operando come segue:

- Svuotare completamente il banco riponendo la merce in altri refrigeratori.
- Aspettare che il banco si porti alla temperatura ambiente.
- Togliere i piani esposizione (fig. A).
- Togliere il copri evaporatore (fig. B).
- Effettuare la pulizia senza deformare le alette dell'evaporatore (fig. C).

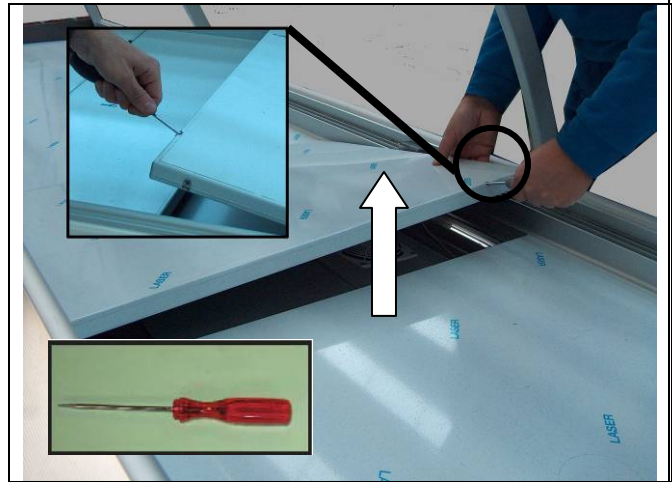


Fig: A



Fig. B: rimozione copri evaporatore

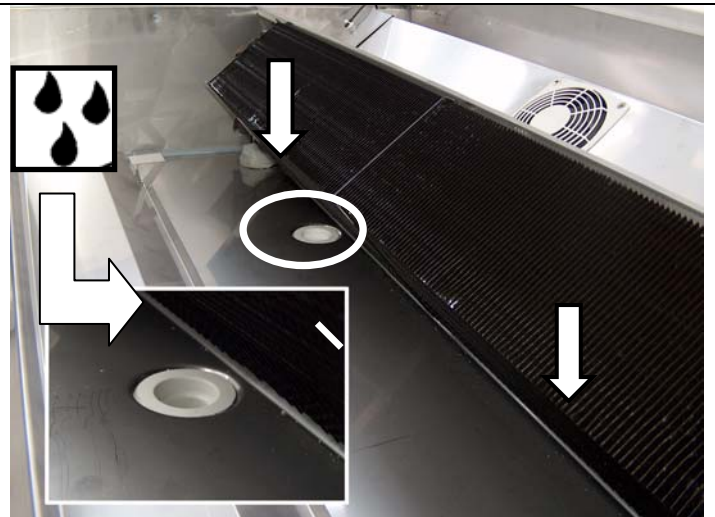


Fig. C: indicazione del senso di versamento dell'acqua e dettaglio foro di scarico

**Attenzione a non tagliarsi con le sottili alette dell'evaporatore o con bordi o spigoli di lamiere adiacenti.**



**Nota:** per pulire la zona sotto l'evaporatore, si consiglia di versare lentamente e facendo attenzione a non schizzare sui componenti circostanti, dell'acqua calda utilizzando un recipiente adeguato. L'acqua deve essere versata dal lato dello schienale (fig. C) in modo che, defluendo, scorra verso i fori di drenaggio della vasca. Se necessario ripetere l'operazione più volte.

- terminate le operazioni di pulizia controllare il corretto deflusso dell'acqua; rimuovere eventuali residui dal foro di scarico.
- Rimontare il tutto eseguendo le operazioni al contrario. Si raccomanda, per un corretto funzionamento del mobile, di reinserire correttamente nella loro sede i piani esposizione.
- Rimettere in funzione il banco. Prima di reinserire la merce, verificare il raggiungimento della temperatura di lavoro (vedere capitolo "PRIMO AVVIAMENTO").

## 11.1.2 PULIZIA UNITA' CONDENSATRICE (se installata).

Si consiglia di pulire mensilmente il condensatore dell'unit  condensatrice (fig. D).

**Una regolare pulizia del condensatore   importante per un buon funzionamento del banco e per un risparmio di energia elettrica.**



Per accedere al condensatore   necessario rimuovere le chiusure posteriori come definito al capitolo 7.9.2. Pulire il condensatore con un pennello o un aspirapolvere agendo nel senso di orientamento delle alette per non piegarle o deformarle.

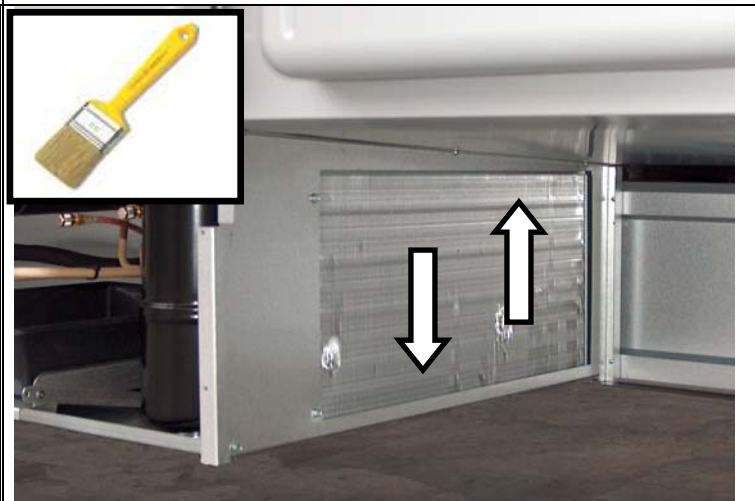


Fig. D: particolare del condensatore; senso di pulizia.

**Attenzione a non tagliarsi con le sottili alette dell'evaporatore o con bordi o spigoli di lamiere adiacenti.**



**Una volta terminate le operazioni di pulizia   obbligatorio installare la chiusura posteriore.**

**Una regolare pulizia del condensatore   importante per un buon funzionamento del banco e per un risparmio di energia elettrica.**



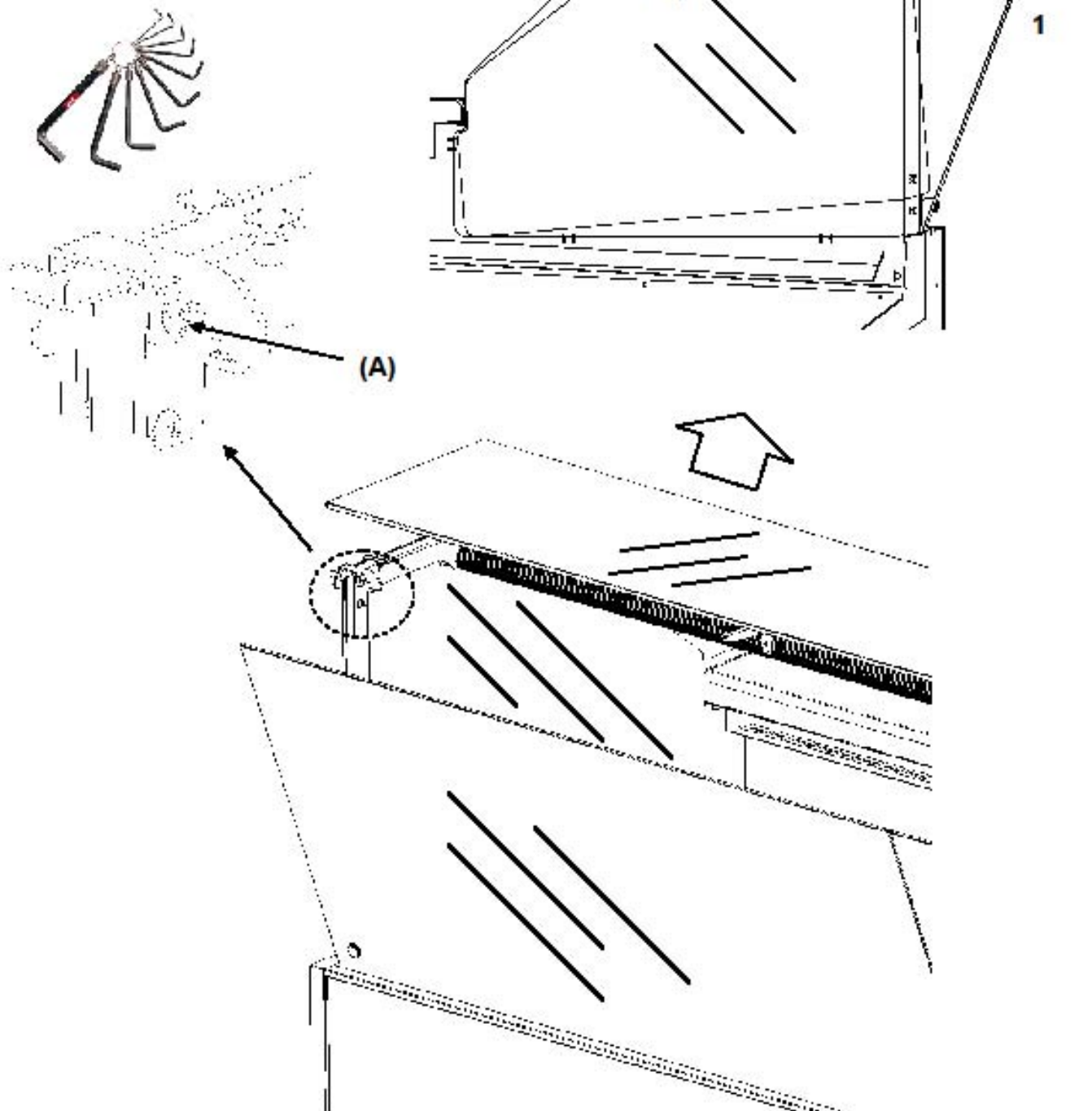
Dopo aver effettuato la pulizia, rimontare il pannello di protezione.

### 11.1.3 PULIZIA FIANCO IN VETRO

#### Smontaggio del Fianco in vetro

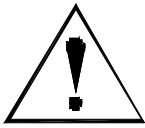
1. Aprire il vetro frontale;
2. Togliere il vetro superiore;
3. Allentare la vite (A);
4. Rimuovere il vetro

#### Fianco Vetro





## 12. MANUTENZIONE (TECNICO SPECIALIZZATO)



Le operazioni descritte in questo capitolo devono essere effettuate da un tecnico specializzato. Qualsiasi operazione di manutenzione deve essere svolta in assenza di tensione. Agire sull'interruttore generale a parete per togliere tensione. Attenzione: prima di accedere ai morsetti, tutti i circuiti d'alimentazione devono essere scollegati.

Si consiglia di fare effettuare annualmente, da un tecnico specializzato, un controllo generale del mobile (molle a gas, circuito frigorifero,....).



### 12.1 MODIFICA IMPOSTAZIONI TERMOSTATO

Per modificare il SETPOINT vedere il capitolo "MODIFICA DEL SET POINT"

La modifica dei parametri, diversi dal SETPOINT, che modificano il funzionamento dell'espositore deve essere fatta solamente dall'installatore o da un tecnico qualificato.

I manuali dei controllori elettronici sono reperibili ai link che seguono, oppure richiederli al service di COSTAN:

<http://www.eliwell.it/filedownload.aspx?id=8582>

Parameter	Unit	W/o electrical defrost	With electrical defrost	Parameter	Unit	W/o electrical defrost	With electrical defrost
set	°C	4	4	dCd	sec	10	10
dif	°C	2	2	Pen	num	0	0
HSE	°C	14	14	Pei	min	1	1
LSE	°C	-2	-2	Pet	min	0	0
Ont	min	7	7	dCA	num	0	0
Oft	min	4	4	dCS	°C	-2	-2
don	sec	0	0	tdC	min	0	0
dof	min	1	1	dcc	min	0	0
dbi	min	1	1	Sid	°C	12	12
odo	min	0	0	toS	min	5	5
dFa	sec	0	0	Est	num	0	0
dy	num	0	0	ESA	num	1	1
dit	ore	8	8	ESF	flag	y	y
dct	num	1	1	Cdt	min	6	6
doh	min	0	0	Eso	num	0	0
det	min	40	20	OSP	°C	0,5	0,5
dst	°C	9	9	Odf	°C	4	4
dPO	num	n	n	dnt	ore	11	11
dse	°C	0	0	dft	ore	0	0
dt	min	0	0	SPn	°C	0,7	0,7
Fpt	flag	0	0	dFn	°C	4	4
Fst	°C	50	50	SPF	°C	0	0
Fad	°C	2	2	dFF	°C	0,1	0,1
Fdt	min	0	0	ESP	num	0	0
dt	min	2	2	dOt	sec	0	0
dFd	flag	y	y	PtS	flag	0	0
FCO	num	3	3	dea	num	0	0
Fdc	min	1	1	FAA	num	0	0
Fon	min	12	12	Pty	num	0	0
FoF	min	6	6	StP	flag	0	0
Fnn	min	1	1	Loc	flag	n	n
FnF	min	12	12	PS1	num	0	0
Att	flag	1	1	PS2	num	---	---
Afd	°C	2	2	ndt	flag	y	y
HAL	°C	7	7	CA1	°C	0	0
LAL	°C	2	2	CA2	°C	0	0
Pao	ore	2	2	CA3	°C	0	0
dAO	min	90	90	ddL	num	1	1
OAO	ore	0	0	Ldd	min	45	45



Tdo	min	0	0	dro	flag	0	0
Tao	min	45	45	ddd	num	1	1
dat	flag	n	n	H08	num	2	2
rLO	flag	n	n	H11	num	10	10
AOP	flag	1	1	H12	num	0	0
SA3	°C	30	30	H21	num	1	1
dA3	°C	1	1	H22	num	2	2
Cps	°C	-67	-67	H23	num	----	----
Cpd	°C	1	1	H25	num	0	0
CPt	min	0	0	H32	num	0	0
dOd	num	0	0	H33	num	4	4
dAd	min	0	0	H42	flag	0/N	1/Y
dCo	min	0	0	H43	flag	0	0

## 12.2 SOSTITUZIONE CAVO DI ALIMENTAZIONE

In caso di danneggiamento del cavo di alimentazione, per prevenire ogni tipo di rischio, la sostituzione deve essere effettuata solamente dal personale di servizio del costruttore oppure da persona esperta.

## 12.3 SOSTITUZIONE NEON

Sostituire il tubo fluorescente con un tubo fluorescente identico.

Verificare che la potenza del nuovo tubo fluorescente sia identica a quella specificata nell'etichetta applicata sul portalampade.

Per sostituire lo STARTER o la LAMPADA FLUORESCENTE effettuare le seguenti operazioni:

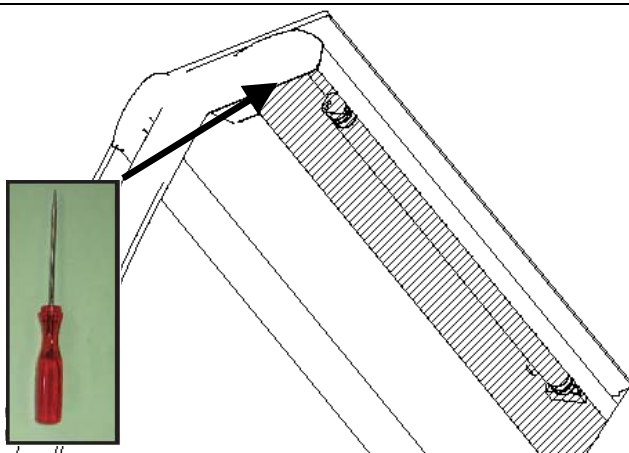


Fig. 1: punto di rimozione

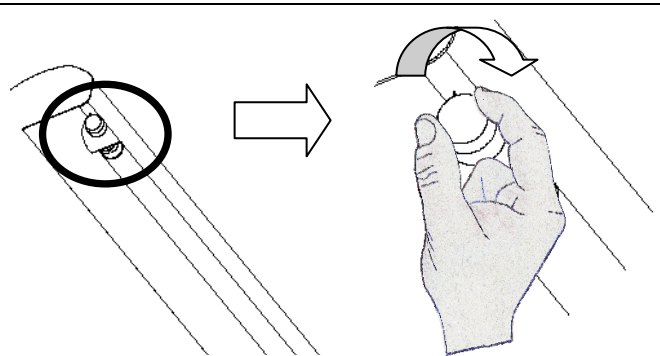


Fig. 2: sostituzione dello STARTER



Fig. 3

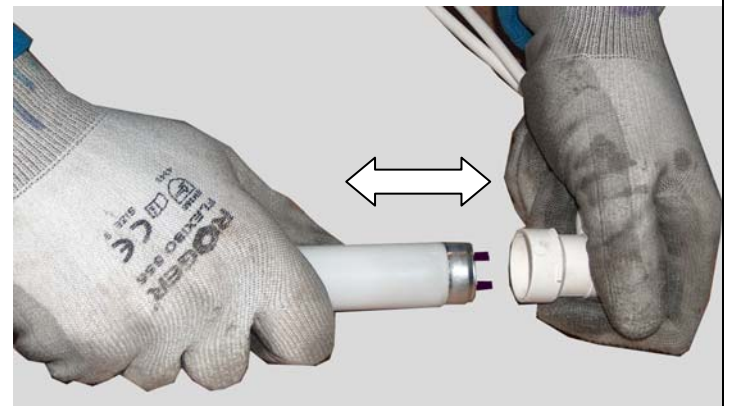


Fig. 4

- Rimuovere la protezione in plastica trasparente facendo leva sul bordo della protezione con un utensile appuntito (fig. 1).
- Per sostituire lo STARTER effettuare una rotazione ed estrarlo (fig. 2).
- togliere la lampada dalle clip di fissaggio, tirando verso il basso (fig. 3)
- estrarre la lampada dal portalampada (fig. 4)
- Per il montaggio della nuova lampada effettuare le operazioni al contrario.

#### 12.4 SOSTITUZIONE MODULI LED

**Attenzione:** per la sostituzione di un corpo illuminante a LED è obbligatorio rivolgersi al rivenditore dell'espositore. Non installare componenti alternativi.

## 13. SMALTIMENTO (TECNICO SPECIALIZZATO)

Nei vari Paesi sono in vigore legislazioni differenti, pertanto si devono osservare le prescrizioni imposte dalle leggi e dagli enti preposti dei Paesi ove avviene la demolizione.

In generale bisogna riconsegnare l'apparecchiatura ai centri specializzati per la raccolta/demolizione.

Smontare l'apparecchiatura raggruppando i componenti secondo la loro natura chimica.

I componenti dell'apparecchiatura sono rifiuti assimilabili agli urbani.

Le operazioni di smontaggio devono essere eseguite da personale qualificato.

I materiali impiegati nella costruzione del mobile sono:

- tubo in ferro: barre di trasporto.
- tubo in Alluminio: telaio.
- Lamiera zincata: pannelli di chiusura.
- Acciaio inox: parti interne del mobile.
- poliur. Espanso (isolamento termico)
- rame: circuito frigo.
- PVC: materiale plastico vario.
- Vetro temprato: vetri frontali.

I componenti del circuito di refrigerazione non devono essere tagliati e/o separati, ma devono essere trasferiti integri nei centri specializzati per il recupero del gas refrigerante.



## AVVISO

***La presente apparecchiatura è soggetta agli obblighi dichiarati nel Decreto Legislativo 25 luglio 2005, n. 151 "Attuazione delle Direttive 2002/95/CE, 2002/96/CE e 2003/108/CE, relative alla riduzione dell'uso di sostanze pericolose nelle apparecchiature elettriche ed elettroniche, nonché allo smaltimento dei rifiuti" solo se al momento dell'acquisto è dotata di Unità Condensante incorporata.***

Il produttore è obbligato a smaltire all'atto dell'acquisto di un nuovo prodotto, un prodotto equivalente (l'apparecchiatura è equivalente quando il peso dell'apparecchiatura ritirata non è superiore al doppio del peso dell'apparecchiatura consegnata). Le tariffe per eventuali componenti aggiuntivi da smaltire o eccedenze di peso di apparecchiature non equivalenti saranno di concordare di volta in volta.

Ai sensi dell'art. 13 del suddetto decreto, il simbolo del cassonetto barrato riportato sull'apparecchiatura o sulla sua confezione indica che il prodotto alla fine della propria vita utile deve essere raccolto separatamente dagli altri rifiuti.



La raccolta differenziata dell'apparecchiatura (se soggetta agli obblighi della direttiva) giunta a fine vita e' organizzata e gestita dal produttore. L'utente che vorrà disfarsi della presente apparecchiatura dovrà quindi contattare COSTAN e seguire il sistema che questa ha adottato per consentire la raccolta separata dell'apparecchiatura giunta a fine vita.

L'adeguata raccolta differenziata per l'avvio successivo dell'apparecchiatura dismessa al riciclaggio, al trattamento e allo smaltimento ambientalmente compatibile contribuisce ad evitare possibili effetti negativi sull'ambiente e sulla salute e favorisce il reimpiego e/o riciclo dei materiali di cui è composta l'apparecchiatura.

Lo smaltimento abusivo del prodotto da parte del detentore comporta l'applicazione delle sanzioni amministrative previste dalla normativa vigente

Le informazioni sui materiali utilizzati per la realizzazione del banco possono essere richieste presso l'COSTAN.

### Dichiarazione Rohs

La sottoscritta COSTAN, chiara sotto la propria responsabilità che il mobile refrigerato oggetto del presente manuale, munito di unità di refrigerazione incorporata soddisfa i requisiti della direttiva 2002/95/CE (RoHS). Nei materiali impiegati per la realizzazione del mobile, l'eventuale presenza di piombo, mercurio, cadmio, cromo esavalente, bifenil, polibromurati (PBB) e etere di difenile (PBDE) non raggiunge, in peso, lo 0.1%; quella di cadmio non raggiunge in peso lo 0,01%.

## 14.CONDIZIONI DI GARANZIA

### Articolo 5 - Rese

5.1 Fatte salve le condizioni speciali relative alle garanzie, le apparecchiature non potranno essere restituite senza previo consenso scritto di COSTAN. I resi avverranno a rischio dell'acquirente. Le apparecchiature rese senza previo accordo di COSTAN per iscritto saranno tenute a disposizione del cliente, a suo rischio con relativi costi a suo carico.

### Articolo 6 – Termini e condizioni standard per la garanzia

6.1. Le apparecchiature riconosciute difettose ed eventuali difetti di fabbricazione o progettazione sono coperti da garanzia, tranne nel caso in cui il processo di fabbricazione o progettazione sia stato specificato dall'acquirente, per un periodo di 12 mesi, a partire dalla consegna delle apparecchiature, restando inteso che gli interventi effettuati sotto garanzia non possono prolungare la durata della stessa.

Fino alla scadenza di questo periodo di garanzia, COSTAN si impegna a sostituire o riparare, a sua discrezione, le apparecchiature riconosciute come difettose dai suoi uffici tecnici.

6.2. Sono escluse da garanzia: (1) la normale usura delle apparecchiature durante il periodo di garanzia, (ii) l'usura o il deterioramento anomali derivanti da negligenza originata da inadeguata supervisione o manutenzione dell'apparecchiatura, o manipolazioni scorrette non attribuibili a COSTAN; (iii) difettosità causate dalla decisione

- dell'acquirente di effettuare in proprio, o far effettuare, modifiche o riparazioni; (iv) le parti in vetro ed i fluidi refrigeranti non sono coperti da garanzia.
- 6.3 La società potrà rimedio, mediante rimborso del prezzo totale o parziale (e laddove pertinente, come sconto su una quota del prezzo ancora da saldare), oppure, a sua discrezione, mediante riparazione o sostituzione, ai difetti che emergono durante l'uso normale della merce e dovuti esclusivamente a difetti di progettazione (tranne quando questa è fornita dal o per conto del Cliente), materiali e/o manodopera, purché:
- a) il difetto in questione si sia palesato entro 12 mesi dalla data in cui il Cliente è entrato in possesso della merce, e sia stato prontamente comunicato per iscritto alla società, e
  - b) la merce dichiarata difettosa, se richiesto dalla società, sia stata immediatamente restituita a rischio ed a spese del Cliente all'officina della società per l'ispezione, e la società, a suo ragionevole giudizio, la ritenga difettosa esclusivamente a causa di un difetto di progettazione, materiali e/o manodopera; e
  - c) non sia stato fatto alcun tentativo da parte del Cliente o di terzi di rimediare ad un difetto prima che la merce sia stata resa per l'ispezione alla società, se questa lo ha richiesto, e
  - d) sia stata eseguita la corretta assistenza tecnica e manutenzione della merce e, conformemente alle raccomandazioni della società, non siano stati utilizzati ricambi, componenti e/o accessori diversi da quelle fabbricati o raccomandati dalla Società, e
  - e) qualora tale difetto sia dovuto a un guasto di ricambi, componenti, accessori e/o altre parti della merce non fabbricati dalla Società, il cliente avrà diritto, nei confronti della società, soltanto a quei rimedi che la società sarà riuscita ad ottenere dal fabbricante o fornitore pertinente, e
  - f) la società non sarà responsabile per:
    - i) danni al vetro o altri materiali dopo che sono stati fissati o posizionati sul posto, o dopo l'apposizione della firma di ricevimento in buone condizioni;
    - ii) danni o difetti di lavorazione o materiali per cause che esulano dal controllo della società, comprendenti:
      - a) piccole imperfezioni del vetro
      - b) imperfezioni causate da scorrette riparazioni o alterazioni da parte di altri
      - c) tubi fluorescenti e/o lampadine
- 6.4 La responsabilità della società sarà limitata al rimborso del prezzo o alla riparazione o sostituzione della merce come sopra esposto e sarà soggetta all'osservanza da parte del cliente dei termini della precedente parte delle presenti condizioni. Tranne che per tale rimborso, sostituzione o riparazione, la società, i suoi dipendenti ed agenti non saranno soggetti ad alcuna responsabilità civile nei confronti del cliente o di terzi per danni a persone, perdite o danni materiali di qualsivoglia natura e comunque derivanti o derivati, direttamente o indirettamente, compresi, ma non in via esclusiva, danni alle persone, perdite o danni materiali derivanti da, e/o incidentali a seguito di:
- a) una negligenza della società e/o uno dei suoi dipendenti e/o agenti (salvo che questa negligenza abbia come conseguenza morte o danni alle persone); e/o
  - b) prestazioni della società e/o omissione di prestazioni e/o inadempienza ad uno dei suoi obblighi, espressamente indicati o impliciti ai sensi del contratto e/o altrimenti; e/o
  - c) fornitura, installazione, riparazione e/o manutenzione di qualsivoglia bene e/o
  - d) un difetto relativo a qualsivoglia bene;
  - e) un consiglio dato e/o dichiarazione fatta dalla società, o per suo conto, riguardo alla natura, qualità, specifiche, progettazione, prestazioni, utilizzatori e/o installazione di qualsivoglia bene.
- 6.5 I termini di queste condizioni annullano e sostituiscono tutte le condizioni, garanzie, dichiarazioni, affermazioni, responsabilità ed altri termini di qualsivoglia natura implicite in leggi e statuti e/o altrove, i quali saranno tutti esclusi nella misura ammessa dalla legge, e la società, in relazione alla merce, non avrà verso il cliente alcun obbligo, extracontrattuale o contrattuale, e derivante da una negligenza della società e/o suoi dipendenti e/o agenti (sia ai sensi del contratto che di un qualsiasi altro contratto) diverso dagli obblighi espressamente esposti in questi condizioni o in qualsiasi altro documento espressamente inserito per iscritto nel contratto. Di conseguenza, spetterà al Cliente assicurarsi contro la responsabilità civile derivante dall'uso della merce.
- 6.6 Per quanto a conoscenza e buona fede della società, ed in assenza di un idoneo codice di condotta, i modelli e prodotti della società, se utilizzati correttamente, sono conformi ai requisiti della legge italiana in materia di salute e sicurezza sul lavoro ed a tutte le modifiche o integrazioni della stessa e dei suoi regolamenti applicativi, e qualsiasi integrazione e/o modifica di tali modelli e/o prodotti che derivi dai requisiti della legge italiana, sarà a carico del Cliente come costo supplementare, e la Società non sarà soggetta a responsabilità alcuna per il mancato rispetto di alcun requisito, prescritto da leggi, regolamenti, prescrizioni locali o altre di qualsivoglia natura, che influisca sulla costruzione, installazione e/o funzionamento di una merce o di qualsiasi altra merce fornita dalla società, né sul rilascio di qualsiasi necessaria approvazione o approvazioni.

