

# SkyLight

ARGOMENTARIO COMMERCIALE



**Banco verticale surgelato con maggiore  
flessibilità, visibilità e risparmio energetico**

## Capitolo1: **Panoramica**

Il Prodotto a  
Prima Vista

Punti in Evidenza

Gamma Prodotto

Disponibilità

internal use only

## Il Prodotto a Prima Vista

SkyLight è disponibile in 3 configurazioni:

### Advance

- *Il migliore della categoria*
- *Miglior illuminazione*
- *Massima personalizzazione*

### Value

- *Il più venduto*
- *Il giusto equilibrio tra le reali necessità e la possibilità di personalizzazione*

### Essential

- *Competitivo nel caso in cui il prezzo sia al primo posto*



### Perchè SkyLight?

- **Massima flessibilità** nell'impiego, grazie ad una mappa prodotto **ampliata e migliorata**
- **Migliori prestazioni energetiche** grazie a un **minor HER** e a **porte LOW CONSUMPTION** ottimizzate
- **Migliori merchandising/visibilità** con **porte completamente vetrate** (caratteristiche migliorate rispetto al modello UP) e **illuminazione migliorata**
- **Progettazione ed estetica di prodotto coerenti** per dare **armonia** al punto vendita



Back to Main Menu

### SkyLight è disponibile in

2 **Altezze** H20 (2.110 mm) e H22 (2.260 mm)

2 **profondità** Efficia (E) e Modular (M)

4 **Lunghezze** 1.562 (2D), 2.343 (3D), 3.124 (4D) e 3.905 (5D) lineari

2 **EOL** 1.562 (2D) e 2.343 (3D) (M)

**Classe Temperatura** 3L1 (-15/-18°C; 25°C and 60% R.H.)

**Illuminazione LED** montanti

**Refrigeranti** CO<sub>2</sub> (45 bar, 60 bar), R448A, R449A, R404A, R407A, R407C, R407F, R410A, R422D

**Controllori** Carel, Danfoss, Dixell, Eliwell, Wurm

**Porte** Low Consumption, Full Heated

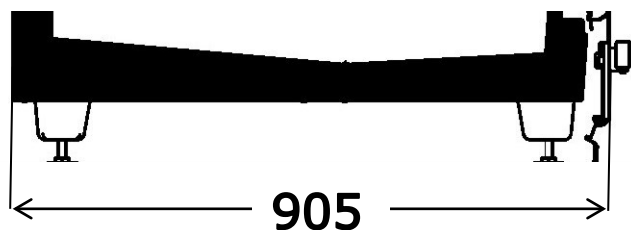
3 **Profondità per Ripiani** 450, 550 and 600 mm (filo e pieno)

**Posizione porta-prezzi** Ripiani, Vasca

**Tipologia porta-prezzi** Guida universale, Paper (40mm)



### Due profondità di vasca in base alle necessità del tuo punto vendita



#### **MODULAR (905 mm)**

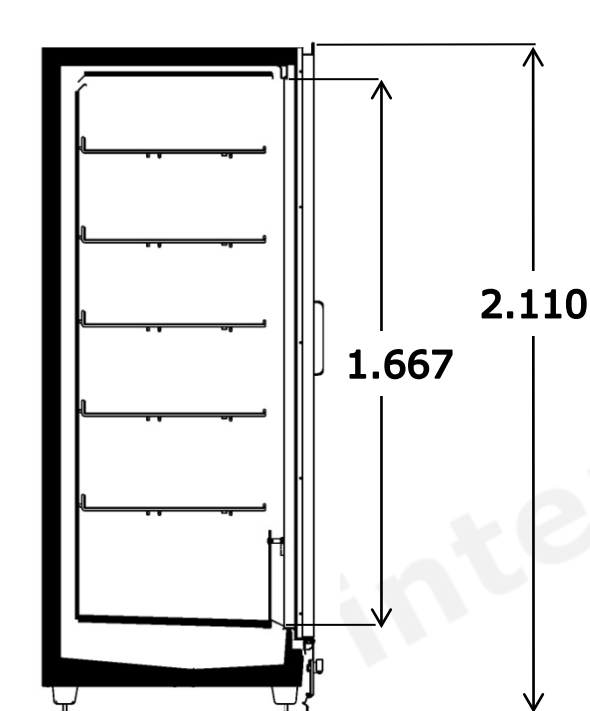
- Soluzione ideale per Hypermarket e Supermarket
- Massimo volume di stoccaggio del prodotto



#### **EFFICIA (755 mm)**

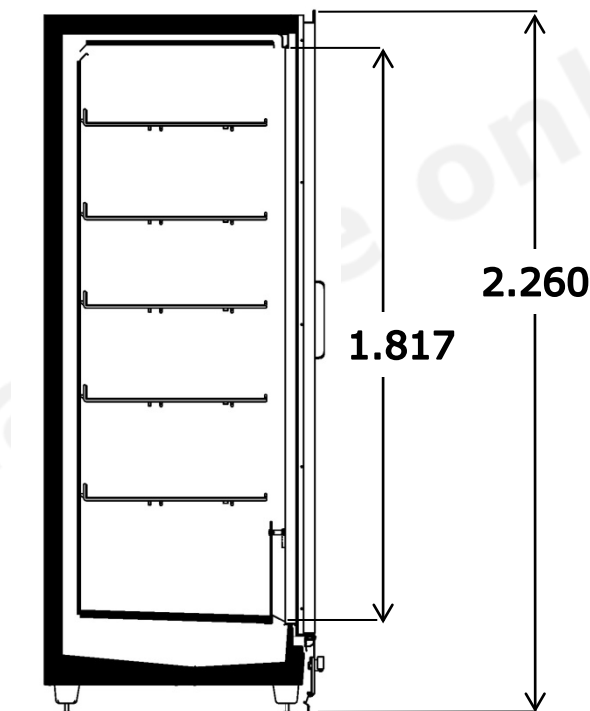
- Progettato per Piccoli Negozi e Convenience
- NUOVA profondità nella gamma banchi Surgelati

### Due altezze in base alle necessità del tuo mercato



**H20 (2.110mm)**

➤ Fino a 6 ripiani



**H22 (2.260mm)**

➤ Fino a 7 ripiani



Disponibilità

**Caricamento Primo Ordine**

Week 47 – 2016

**Prima Consegna**

Week 03 – 2017

For internal use only





[www.bonnetneve.com](http://www.bonnetneve.com)



Bonnet Névé S.A. participates in the ECC programme for:  
Refrigerated display cabinets (RDC). Check ongoing validity of  
certificate online: [www.eurovent-certification.com](http://www.eurovent-certification.com)  
or using: [www.certiflash.com](http://www.certiflash.com)



[www.eptarefrigeration.com](http://www.eptarefrigeration.com)