

FLASH - FLASH XL

RUSH - CAPTUR

INSTRUCTIONS POUR L'UTILISATEUR

lire avec attention ce manuel et le conserver
près du meuble avec soin

USER INSTRUCTIONS

READ CAREFULLY AND KEEP WITH THE CASE

ISTRUZIONI D'USO PER L'UTENTE

LEGGERE ATTENTAMENTE E CONSERVARE
CON CURA ASSIEME AL MOBILE

BETRIEBSANLEITUNG FÜR BETREIBER

sorgfältig lesen und mit dem möbel aufbewahren

INSTRUCCIONES DE USO PARA EL USUARIO

Leer atentamente y conservar
con esmero junto al mueble

INSTRUÇÕES PARA O USO

LER COM ATENÇÃO E GUARDAR
COM CUIDADO JUNTO AO MÓVEL

Conformément à la Directive concernant les Equipements sous Pression (97/23/CE), ce meuble est classé comme appartenant à une catégorie 1

Pour les circuits sous pression, le produit $P \times V$ est inférieur à 200 bar x litre, pour les tuyaux DN < 32 et le fluide opérateur du circuit de réfrigération appartient au groupe 2.

Les composants du circuit sont classés dans la catégorie 1.

Ce meuble, qui répond à la Directive Machines (2006/42/CE), est exclu de la sphère d'action de la directive PED, sur la base de l'article 1.3.6.

With regard to the Pressure Equipment Directive (97/23/CE), this cabinet model is classified as no higher than category 1.

Vessels of the circuit under pressure, have $P \times V < 200$ bar x litre, piping is with DN < 32 and the working fluid in the refrigeration circuit is classified as group 2. The components of the circuit are classified as no higher than category I. This cabinet, which complies with the machinery directive (98/37/EC), is excluded from the scope of PED directive, according to the article 1.3.6.

Ai fini della Direttiva Attrezzature a Pressione (97/23/CE) questo mobile è classificato come appartenente alla categoria 1.

Per i circuiti a pressione il prodotto $P \times V$ è inferiore a < 200 bar x litro, per le tubazioni DN < 32 e il fluido operatore del circuito di refrigerazione appartiene al gruppo 2. I componenti del circuito sono classificati entro la categoria 1.

Questo mobile risponde alla Direttiva Macchine (2006/42/CE) ed è escluso dalla sfera d'azione della direttiva PED in base all'articolo 1.3.6.

In Bezug auf die Richtlinie für Druckgeräte (97/23/CE) gehört dieses Möbel keiner höheren Kategorie als der ersten an.

Für die Druckkreisläufe gilt, daß der Betrag aus $P \times V$ niedriger als < 200 bar x Liter ist, die Rohre DN < 32 sind und das Kühlmittel im Kühlkreislauf der Gruppe 2 angehört. Die Baugruppen sind in der Kategorie I klassifiziert.

Dieses Möbel entspricht den Anforderungen der Richtlinie für Maschinen (2006/42/CE) und ist aufgrund des Artikels 1.3.6 vom Wirkungsbereich der Richtlinie PED ausgeschlossen.

Con respecto a la Directiva Equipos a presión (97/23/CE), este mueble se clasifica como perteneciente a la categoría 1.

Para los circuitos a presión el producto $P \times V$ es inferior < 200 bar x litro, para las tuberías DN < 32 y el fluido operador del circuito de refrigeración pertenece al grupo 2. Los componentes del circuito se clasifican en la categoría 1.

Este mueble cumple con la Directiva Máquinas (2006/42/CE) y por lo tanto no recae en el campo de acción de la Directiva PED de acuerdo con el artículo 1.3.6.

Conforme a Directiva de Equipamentos sob pressão (97/23/CE), este móvel é classificado como de categoria 1.

Para os circuitos sob pressão, o produto $P \times V$ é inferior a < 200 bar por litro, para os tubos DN < 32 e o fluido operador do circuito de refrigeração pertence ao grupo 2. Os componentes do circuito são classificados como de categoria 1.

Este móvel atende a Directiva de Máquinas (2006/42/CE) e foi excluído do campo de actuação da directiva PED conforme o artigo 1.3.6.

AVERTISSEMENTS POUR LES APPAREILS QUI UTILISENT DU R290 (PROPANE)

LE PROPANE EST UN GAZ NATUREL SANS EFFET SUR L'ENVIRONNEMENT, MAIS IL EST INFLAMMABLE. IL EST DONC INDISPENSABLE DE S'ASSURER QU'AUCUN TUYAU DU CIRCUIT RÉFRIGÉRANT N'EST ENDOMMAGÉ, AVANT DE BRANCHER L'APPAREIL AU RÉSEAU D'ALIMENTATION. POUR CHAQUE QUANTITÉ DE 8 GR DE RÉFRIGÉRANT, LE LOCAL D'INSTALLATION DOIT DISPOSER D'UN VOLUME MINIMUM DE 1M³. LA QUANTITÉ DE RÉFRIGÉRANT DANS L'APPAREIL EST INDICUÉE SUR LA PLAQUETTE DE DONNÉES TECHNIQUES PLACÉE SUR L'APPAREIL. EN CAS DE FUITE DE RÉFRIGÉRANT, ÉVITER QUE DES FLAMMES LIBRES OU DES SOURCES D'ALLUMAGE NE SE TROUVENT À PROXIMITÉ DU POINT DE FUITE. FAIRE ATTENTION DE NE PAS ENDOMMAGER LES TUYAUTERIES DU CIRCUIT RÉFRIGÉRANT.

ATTENTION! ÉVITER LES FEUX OU LES ÉTINCELLES À L'INTÉRIEUR DE L'APPAREIL.

ATTENTION! MAINTENIR LES OUVERTURES DE VENTILATION BIEN DÉGAGÉES DANS LE BOITIER DE L'APPAREIL.

ATTENTION! NE PAS UTILISER D'APPAREILS ÉLECTRIQUES A L'INTÉRIEUR DES COMPARTIMENTS POUR LA CONSERVATION DES ALIMENTS CONGELÉS PAR L'APPAREIL, SI CEUX-CI NE SONT PAS DU TYPE RECOMMANDÉ PAR LE CONSTRUCTEUR.

ATTENTION! NE PAS CONSERVER À L'INTÉRIEUR DE CET APPAREIL DES SUBSTANCES EXPLOSIVES OU DANGEREUSES COMME DES RÉCIPIENTS SOUS PRESSON AVEC DU GAZ PROPULSEUR INFLAMMABLE

ATTENTION! NE PAS UTILISER DE DISPOSITIFS MÉCANIQUES OU AUTRES MOYENS POUR ACCÉLÉRER LE PROCESSUS DE DÉGIVRAGE DIFFÉRENTS DE CEUX QUI SONT RECOMMANDÉS PAR LE CONSTRUCTEUR.

AVERTISSEMENTS DE SÉCURITÉ

IL EST INTERDIT D'INTRODUIRE DES PRODUITS PHARMACEUTIQUES OU BOUTEILLES ET EMBALLAGES EN VERRE DANS LE MEUBLE, CAR ILS POURRAIENT SE CASSER ET DEVENIR DANGEREUX.

L'ENLÈVEMENT DE PROTECTIONS OU DE PANNEAUX QUI DEMANDENT L'UTILISATION D'OUTILS POUR ÊTRE RETIRÉS EST EXCLUSIVEMENT RÉSERVÉ AU PERSONNEL QUALIFIÉ, NOTAMMENT L'ENLÈVEMENT DE LA COUVERTURE DU CADRE ÉLECTRIQUE.

NE PAS LAISSER L'APPAREIL EXPOSÉ AUX AGENTS ATMOSPHÉRIQUES.

NE JAMAIS UTILISER DE JETS D'EAU DIRECTS OU INDIRECTS SUR LE MEUBLE. NE PAS TOUCHER L'APPAREIL AVEC LES MAINS OU LES PIEDS MOUILLÉS OU HUMIDES, NE PAS UTILISER L'APPAREIL LES PIEDS NUS.

L'APPAREIL N'EST PAS DESTINÉ À ÊTRE UTILISÉ PAR DES PERSONNES (ENFANTS COMPRIS) DONT LES CAPACITÉS PHYSIQUES, SENSORIELLES OU MENTALES SONT RÉDUITES, OU AYANT PEU D'EXPÉRIENCE OU DE CONNAISSANCE À MOINS QU'ELLES N'AIENT PU BÉNÉFICIER, À TRAVERS L'INTERMÉDIATION D'UNE PERSONNE RESPONSABLE DE LEUR SÉCURITÉ, D'UNE SURVEILLANCE OU D'INSTRUCTIONS CONCERNANT L'APPAREIL. LES ENFANTS DOIVENT ÊTRE SURVEILLÉS DE FAÇON À CE QU'ILS NE JOUENT PAS AVEC L'APPAREIL.

LES CÂBLES D'ALIMENTATION DOIVENT ÊTRE BIEN TENDUS, EN POSITION NON EXPOSÉE À D'ÉVENTUELS CHOCS, NON À PROXIMITÉ DE LIQUIDES OU D'EAU ET DE SOURCES DE CHALEUR, NON ENDOMMAGÉS. IL EST INTERDIT D'UTILISER DES PRISES D'ADAPTATION.

S'ASSURER QUE LA TENSION D'ALIMENTATION CORRESPOND AUX DONNÉES DE PLAQUETTE DU

MEUBLE. IL EST OBLIGATOIRE DE CONNECTER LE MEUBLE À LA TERRE. LES OPÉRATIONS QUI CONCERNENT LE CYCLE DE REFROIDISSEMENT OU L'INSTALLATION ÉLECTRIQUE DOIVENT ÊTRE EXÉCUTÉES EXCLUSIVEMENT PAR DU PERSONNEL QUALIFIÉ. AVANT TOUTE INTERVENTION, IL FAUT DÉBRANCHER LA FICHE DU BANC DE LA PRISE ÉLECTRIQUE D'ALIMENTATION

NE PAS ENDOMMAGER LE CIRCUIT FRIGORIFIQUE: IL EST INTERDIT DE PERCER DE QUELQUE FACON QUE CE SOIT LES PAROIS DU MEUBLE AUSSI BIEN INTERNES QU'EXTERNES (PAR EXEMPLE POUR APPLIQUER UNE SUPERSTRUCTURE). AU CAS OU L'ON VOUDRAIT APPLIQUER SUR LE MEUBLE DES ÉTIQUETTES ADHÉSIVES PUBLICITAIRES, UTILISER EXCLUSIVEMENT DES FEUILLES, NE PAS APPLIQUER SUR LES PAROIS EXTERNES DU MEUBLE DES MATÉRIAU ÉPAIS ET ISOLANTS: CECI COMPROMETTRAIT LES PRESTATIONS DU MEUBLE.

TOUT AUTRE USAGE NON EXPLICITEMENT INDIQUÉ DANS CE MANUEL DOIT ÊTRE CONSIDÉRÉ DANGEREUX, ET LE CONSTRUCTEUR NE PEUT ÊTRE RETENU RESPONSABLE POUR D'ÉVENTUELS DOMMAGES DÉRIVANT D'UNE UTILISATION IMPROPRE, ERRONÉE ET IRRATIONNABLE.

AVVERTENZE PER GLI APPARECCHI CHE UTILIZZANO R290 (PROPANO)

IL PROPANO E' UN GAS NATURALE SENZA EFFETTI SULL'AMBIENTE, ME E' INFIAMMABILE. E' QUINDI INDISPENSABILE ACCERTARSI CHE TUTTI ITUBI DEL CIRCUITO REFRIGERANTE NON SIANO DANNEGGIATI, PRIMA DI COLLEGARE L'APPARECCHIO ALLA RETE DI ALIMENTAZIONE. OGNI 8 GR DI REFRIGERANTE, IL LOCALE D'ISTALLAZIONE DEVE DISPORRE DI UN VOLUME MINIMO DI 1M³. LA QUANTITA' DI REFRIGERANTE DELL'APPARECCHIO E' INDICATA SULLA TARGA DATI TECNICI POSTA SULL'APPARECCHIO. IN CASO DI PERDITA DI REFRIGERANTE, EVITARE FIAMME LIBERE O FONTI DI ACCENSIONE VENGONO A TROVARSI IN PROSSIMITA' DEL PUNTO DI FUGA. FARE ATTENZIONE A NON DANNEGGIARE LE TUBAZIONI DEL CIRCUITO REFRIGERANTE.

ATTENZIONE! FARE ATTENZIONE A NON DANNEGGIARE LE TUBAZIONI DEL CIRCUITO REFRIGERANTE.

ATTENZIONE! EVITARE FUOCHI O SCINTILLE ALL'INTERNO DELL'APPARECCHIO.

ATTENZIONE! MANTENERE LIBERE DA OSTRUZIONI LE APERTURE DI VENTILAZIONE NELL'INVOLUCRO DELL'APPARECCHIO.

ATTENZIONE! NON UTILIZZARE APPARECCHI ELETTRICI ALL'INTERNO DEGLI SCOMPARTI DELL'APPARECCHIO PER LA CONSERVAZIONE DEI CIBI CONGELATI SE QUESTI NON SONO DEL TIPO RACCOMANDATO DAL COSTRUTTORE.

ATTENZIONE! NON CONSERVARE SOSTANZE ESPLOSIVE O PERICOLOSE, QUALI CONTENITORI SOTTO PRESSIONE CON PROPELLENTE INFIAMMABILE, IN QUESTO APPARECCHIO.

ATTENZIONE: NON USARE DISPOSITIVI MECCANICI O ALTRI MEZZI PER ACCELERARE IL PROCESSO DI SBRINAMENTO DIVERSI DA QUELLI RACCOMANDATI DAL COSTRUTTORE.

AVVERTENZE DI SICUREZZA

SI FA ESPRESSO DIVIETO DI ESPORRE PRODOTTI FARMACEUTICI E BOTTIGLIE O IMBALLI IN VETRO, IN QUANTO POTREBBERO ROMPERSI E DIVENIRE PERICOLOSI.

LA RIMOZIONE DI PROTEZIONI O PANNELLATURE CHE RICHIEDONO L'USO DI UTENSILI PER ESSERE RIMOSSE E' RISERVATA ESCLUSIVAMENTE AL PERSONALE QUALIFICATO, IN PARTICOLARE LA RIMOZIONE DELLA COPERTURA DEL QUADRO ELETTRICO.

NON LASCIARE ESPOSTO L'APPARECCHIO AGLI AGENTI ATMOSFERICI.

NON UTILIZZARE MAI GETTI D'ACQUA DIRETTI O INDIRETTI SUL MOBILE. NON TOCCARE L'APPARECCHIO CON MANI E PIEDI BAGNATI O UMIDI, NON USARE L'APPARECCHIO A PIEDI NUDI.

L'APPARECCHIO NON E' DESTINATO AD ESSERE UTILIZZATO DA PERSONE (BAMBINI COMPRESI) LE CUI CAPACITA' FISICHE, SENSORIALI O MENTALI SIANO RIDOTTE, OPPURE CON MANCANZA DI ESPERIENZA O DI CONOSCENZA A MENO CHE ESSE NON ABBIANO POTUTO BENEFICIARE, ATTRAVERSO L'INTERMEDIAZIONE DI UNA PERSONA RESPONSABILE DELLA LORO SICUREZZA, DI UNA SORVEGLIANZA O DI ISTRUZIONI RIGUARDANTI L'APPARECCHIO. I BAMBINI DEVONO ESSERE SORVEGLIATI IN MODO CHE NON GIOCHINO CON L'APPARECCHIO.

I CAVI DI ALIMENTAZIONE DEVONO ESSERE BEN STESI, IN POSIZIONE NON ESPOSTA A EVENTUALI URTI, NON DEVONO ESSERE IN PROSSIMITA' DI LIQUIDI O ACQUA E A FONTI DI CALORE, NON DEVONO ESSERE DANNEGGIATI. E' VIETATO L'USO DELLE SPINE ADATTATRICI.

ACCERTARSI CHE LA TENSIONE DI ALIMENTAZIONE CORRISPONDA AI DATI DI TARGA DEL MOBILE. E' OBBLIGATORIO COLLEGARE IL MOBILE A TERRA. LE OPERAZIONI CHE VANNO AD INTERESSARE IL CICLO DI RAFFREDDAMENTO O L'IMPIANTO ELETTRICO DEVONO ESSERE ESEGUITE ESCLUSIVAMENTE DA PERSONALE QUALIFICATO E PRIMA DI OGNI INTERVENTO SI DEVE SCOLLEGARE LA SPINA DEL BANCO DALLA PRESA ELETTRICA DI ALIMENTAZIONE.

NON DANNEGGIARE IL CIRCUITO REFRIGERANTE: E' VIETATO FORARE IN QUALSIASI MODO LE PARETI DEL MOBILE SIA INTERNE CHE ESTERNE (PER ESEMPIO PER APPLICARE UN'ALZATA). NEL CASO SI VOGLIA APPLICARE SUL MOBILE DELLE ETICHETTE ADESIVE PUBBLICITARIE, FARE USO ESCLUSIVAMENTE DI FOGLI SOTTILI, NON APPLICARE SULLE PARETI ESTERNE DEL MOBILE MATERIALE SPESSI ED ISOLANTI: CIO' COMPROMETEREBBE LE PRESTAZIONI DEL MOBILE.

OGNI ALTRO USO NON ESPLICITAMENTE INDICATO IN QUESTO MANUALE E' DA CONSIDERARSI PERICOLOSO ED IL COSTRUTTORE NON PUO' ESSERE RITENUTO RESPONSABILE PER EVENTUALI DANNI DERIVANTI DA USO IMPROPRIO, ERRONEO ED IRRAGIONEVOLE.

SAFETY ADVICE FOR EQUIPMENT USING R290 (PROPANE)

PROPANE IS A NATURAL GAS WITH NO EFFECTS ON THE ENVIRONMENT, BUT IT IS FLAMMABLE. BEFORE CONNECTING THE EQUIPMENT UP TO THE SUPPLY LINE, IT IS THEREFORE MANDATORY TO ENSURE THAT ALL THE PIPEWORK IN THE REFRIGERATING CIRCUIT ARE NOT DAMAGED. THE INSTALLATION ROOM MUST HAVE A MINIMUM VOLUME OF 1M³ EVERY 8 GR OF REFRIGERANT. THE AMOUNT OF REFRIGERANT USED BY THE EQUIPMENT IS INDICATED ON THE RATING PLATE OF THE EQUIPMENT. IN CASE OF A REFRIGERANT LEAK, AVOID FREE FLAMES AND SOURCES OF IGNITION. DO NOT DAMAGE THE PIPEWORK IN THE REFRIGERATING CIRCUIT.

CAUTION! DO NOT DAMAGE THE PIPEWORK IN THE REFRIGERATING CIRCUIT.

CAUTION! AVOID FLAMES AND SPARKS INSIDE THE EQUIPMENT.

CAUTION! KEEP THE AIR SLOTS ON THE EQUIPMENT'S ENCLOSURE FREE FROM OBSTRUCTION.

CAUTION! DO NOT USE ELECTRICAL IMPLEMENTS INSIDE THE EQUIPMENT'S COMPARTMENTS WHERE FROZEN FOODS WILL BE STORED, UNLESS THIS IS RECOMMENDED BY THE MANUFACTURER OF THE REFRIGERATING EQUIPMENT.

CAUTION! DO NOT STORE EXPLOSIVES OR HAZARDOUS SUBSTANCES IN THE EQUIPMENT, E.G. CONTAINERS PRESSURISED WITH FLAMMABLE PROPELLENT.

CAUTION! DO NOT USE TOOLS OR MEANS OTHER THAN THOSE RECOMMENDED BY THE

MANUFACTURER TO SPEED UP DEFROSTING.

SAFETY ADVICE

KEEPING PHARMACEUTICALS, GLASS BOTTLES OR FLASKS IN THE CABINET IS STRICTLY FORBIDDEN AS THEY COULD BREAK AND ENTAIL A SAFETY HAZARD.

ONLY QUALIFIED PERSONNEL IS AUTHORISED TO REMOVE PANELS OR GUARDS - ESPECIALLY THE ELECTRIC PANEL COVER - WHEN THE USE OF TOOLS IS REQUIRED.

DO NOT EXPOSE THE EQUIPMENT TO ATMOSPHERIC AGENTS.

DO NOT USE DIRECT OR INDIRECT WATER JETS ON THE CABINET. DO NOT TOUCH THE EQUIPMENT WITH DAMP OR WET HANDS OR FEET; DO NOT OPERATE IT WHILE BAREFOOT.

THE EQUIPMENT IS NOT INTENDED FOR USE BY PERSONS HAVING IMPAIRED PHYSICAL, SENSORY OR MENTAL CAPABILITIES (CHILDREN INCLUDED), OR BY PERSONS HAVING POOR EXPERIENCE OR KNOWLEDGE, UNLESS THEY ARE ASSISTED BY SOMEBODY IN CHARGE OF THEIR SAFETY OR BY SPECIFIC INSTRUCTIONS FOR THE USE OF THE EQUIPMENT. SURVEILLANCE MUST BE EXERCISED ON CHILDREN IN ORDER FOR THEM NOT TO PLAY WITH THE EQUIPMENT.

THE POWER CORDS MUST BE SPREAD OUT, SAFE FROM SHOCKS, FAR FROM LIQUIDS, WATER AND HEAT SOURCES AND THEY MUST BE IN PERFECT CONDITION. THE USE OF ADAPTOR PLUGS IS FORBIDDEN.

ENSURE THAT THE AVAILABLE MAINS VOLTAGE MEETS THE DETAILS ON THE RATING PLATE OF THE CABINET. THE CABINET MUST BE PROPERLY CONNECTED TO THE EARTHING SYSTEM. JOBS INVOLVING THE COOLING CYCLE OR THE WIRING SYSTEM MAY ONLY BE PERFORMED BY QUALIFIED PERSONNEL. BEFORE ANY SERVICING, ALWAYS DISCONNECT THE PLUG OF THE CABINET FROM THE MAINS OUTLET.

DO NOT DAMAGE THE REFRIGERATION CIRCUIT: IT IS FORBIDDEN TO PIERCE THE CABINET WALLS, WHETHER INTERNAL OR EXTERNAL, (E.G. TO INSTALL A TOP). IF ADVERTISING STICKERS NEED TO BE AFFIXED ONTO THE CABINET, ONLY USE THIN FOIL STICKERS. DO NOT LAY THICK INSULATING MATERIAL ON THE EXTERNAL WALLS OF THE EQUIPMENT: THIS COULD COMPROMISE CABINET PERFORMANCE.

USES OTHER THAN EXPLICITLY INDICATED IN THIS BOOKLET MUST BE CONSIDERED AS HAZARDOUS. THE MANUFACTURER DISCLAIMS ALL LIABILITY FOR DAMAGE RESULTING FROM IMPROPER, INCORRECT OR UNREASONABLE USE.

HINWEISE FÜR GERÄTE, IN DENEN DAS KÄLTEMITTEL R290 (PROPAN) ANWENDUNG FINDET

PROPAN IST EIN NATÜRLICHES GAS, DAS DIE UMWELT NICHT BELASTET, ABER ENTZÜNDBAR IST. ES MUSS DAHER VOR ANSCHLUSS DES GERÄTES ANS STROMNETZ UNBEDINGT SICHERGESTELLT WERDEN, DASS ALLE ROHRE DES KÜHLKREISLAUFS UNBESCHÄDIGT SIND. FÜR ALLE 8 GRAMM KÄLTEMITTEL MUSS DER INSTALLATIONSORT ÜBER JEWEILS MINDESTENS 1M³ RAUMVOLUMEN VERFÜGEN. DIE ANGABE ZUR KÄLTEMITTELMENGE FÜR DAS GERÄT BEFINDET SICH AUF DEM

GERÄTESCHILD MIT DEN TECHNISCHEN DATEN. FALLS AUS DEM GERÄT KÄLTEMITTEL AUSTRETEN SOLLTE, MÜSSEN OFFENE FLAMMEN ODER ZÜNDVORRICHTUNGEN IN DER NÄHE DES LECKS VERMIEDEN WERDEN. ES IST DARAUF ZU ACHTEN, DASS DIE ROHRE DES KÜHLKREISLAUFS NICHT BESCHÄDIGT WERDEN.

ACHTUNG! FEUER UND FUNKEN IM MÖBELINNEREN SIND ZU VERMEIDEN.

ACHTUNG! DIE LÜFTUNGSÖFFNUNGEN IM KÜHLMÖBELGEHÄUSE SIND FREI ZU HALTEN.

ACHTUNG! KEINE ANDEREN ALS DIE VOM HERSTELLER EMPFOHLENE ELEKTRISCHEN GERÄTE IN DEN FÜR DIE AUFBEWAHRUNG VON TIEFGEKÜHLTEN LEBENSMITTELN BESTIMMTEN ABTEILUNGEN VERWENDEN.

ACHTUNG! KEINE EXPLOSIONSGEFÄHRDETE ODER GEFÄHRLICHE STOFFE, WIE Z. B. UNTER DRUCK STEHENDE BEHÄLTER MIT BRENNBAREM TREIBMITTEL IN DIESEM GERÄT AUFBEWAHREN.

ACHTUNG! KEINE ANDEREN ALS DIE VOM HERSTELLER EMPFOHLENE MECHANISCHEN ODER ANDEREN HILFSMITTEL ZUM BESCHLEUNIGEN DES ABTAUVORGANGS VERWENDEN.

HINWEISE ZUR SICHERHEIT

KEINE ANDEREN ALS DIE VOM HERSTELLER EMPFOHLENE MECHANISCHEN ODER ANDEREN HILFSMITTEL ZUM BESCHLEUNIGEN DES ABTAUVORGANGS VERWENDEN.

ES DÜRFEN AUF KEINEN FALL ARZNEIMITTEL UND FLASCHEN ODER -VERPACKUNGEN AUS GLAS IM KÜHLMÖBEL EINGELAGERT WERDEN, DIE ZERBRECHEN UND DAMIT ZU EINER GEFÄHRENQUELLE WERDEN KÖNNTEN.

DIEJENIGEN SCHUTZVORRICHTUNGEN ODER VERKLEIDUNGEN, DIE NUR MIT HILFE EINES WERKZEUGS ABMONTIERT WERDEN KÖNNEN, DÜRFEN NUR VON EINER QUALIFIZIERTEN FACHKRAFT ENTFERNT WERDEN, DIES GILT INSBESONDERES FÜR DAS ABNEHMEN DES SCHALTKASTENDECKELS.

DAS KÜHLMÖBEL NICHT DER WITTERUNG AUSSETZEN.

DAS KÜHLMÖBEL NIEMALS MIT EINEM DIREKTEN ODER INDIREKTEN WASSERSTRAHL AB- ODER BESPRITZEN. DAS KÜHLMÖBEL NICHT MIT NASSEN ODER FEUCHTEN HÄNDEN ODER FÜSSEN BERÜHREN; DAS MÖBEL NICHT BARFUSS BEDIENEN.

DAS MÖBEL IST NICHT DAZU BESTIMMT, VON PERSONEN (KINDER EINGESCHLOSSEN) VERWENDET ZU WERDEN, DEREN KÖRPERLICHE FÄHIGKEITEN, SINNESORGANE ODER GEISTIGEN FÄHIGKEITEN BEEINTRÄCHTIGT SIND ODER DIE KEINE ERFAHRUNG ODER NICHT DAS NÖTIGE WISSEN BESITZEN, ES SEI DENN, DASS SIE VON EINER FÜR IHRE SICHERHEIT VERANTWORTLICHEN PERSON IN BEZUG AUF DAS MÖBEL ÜBERWACHT ODER ANGELEITET WERDEN. KINDER MÜSSEN BEAUF SICHTIGT WERDEN, UM ZU VERHINDERN, DASS SIE MIT DEM MÖBEL SPIELEN.

DIE ANSCHLUSSKABEL MÜSSEN GANZ GLATT VERLEGT WERDEN, FERN VON FLÜSSIGKEITEN ODER WASSER, WOBEI NASSE ODER FEUCHTE STELLEN UND WÄRMEQUELLEN UNBEDINGT ZU VERMEIDEN SIND UND AUCH UNGESCHÜTZTE STELLEN, WO SIE EVENTUELLEN STÖSSEN AUSGESETZT SEIN KÖNNTEN. DIE KABEL DÜRFEN NICHT BESCHÄDIGT SEIN. ES IST VERBOTEN, ADAPTERSTECKER ZU VERWENDEN.

ES IST SICHERZUSTELLEN, DASS DIE ZUR VERFÜGUNG STEHENDE VERSORGUNGSSPANNUNG DEN AUF DEM TYPENSCHILD DES MÖBELS ANGEGEBENEN WERTEN ENTSPRICHT. DAS KÜHLMÖBEL MUSS GEERDET WERDEN. DIEJENIGEN ARBEITSGÄNGE, DIE DEN KÜHLBETRIEB ODER DIE ELEKTROANLAGE BETREFFEN, DÜRFEN NUR VON FACHKRÄFTEN AUSGEFÜHRT WERDEN UND

VOR JEDEM EINGRIFF MUSS DER VERSORGUNGSSTECKER DES MÖBELS AUS DER NETZSTECKDOSE HERAUSGEZOGEN WERDEN.

DEN KÜHLKREISLAUF NICHT BESCHÄDIGEN: ES IST VERBOTEN, DIE AUSSEN- UND INNENWÄNDE DES MÖBELS ZU DURCHBOHREN, EGAL WIE, (Z. B. UM EINEN AUFSATZ ANZUBRINGEN). WENN MAN AM MÖBEL SELBSTKLEBENDE WERBEETIKETTEN ANBRINGEN MÖCHTE, DARF MAN NUR DÜNNE ETIKETTEN VERWENDEN UND NICHT DICKES ODER ISOLIERENDES MATERIAL: DAS KÖNNTE EINE VERSCHLECHTERUNG DER MÖBELLEISTUNG VERURSACHEN.

JEDER ANDERE GEBRAUCH DES KÜHLMÖBELS, DER IN DIESEM HANDBUCH NICHT AUSDRÜCKLICH ERWÄHNT IST, MUSS ALS GEFÄHRLICH BETRACHTET WERDEN, WOBEI DER HERSTELLER FÜR SOLCHE SCHÄDEN NICHT HAFTET, DIE AUF UNSACHGEMÄSSE, FALSCHES ODER UNVERNÜNFTIGE HANDHABUNG DES KÜHLMÖBELS ZURÜCKZUFÜHREN SIND.

ADVERTENCIAS PARA EQUIPOS QUE UTILIZAN R290 (PROPANO)

EL PROPANO ES UN GAS NATURAL SIN REPERCUSIONES SOBRE EL MEDIO AMBIENTE, PERO ES INFLAMABLE. POR ESO, ANTES DE CONECTAR EL EQUIPO A LA RED DE ALIMENTACIÓN ES INDISPENSABLE CERCIORARSE DE QUE NINGUNA TUBERÍA DEL CIRCUITO FRIGORÍFICO ESTÉ DAÑADA. EL AMBIENTE EN QUE ESTÁ INSTALADO EL EQUIPO DEBE CONTAR CON UN VOLÚMEN MÍNIMO DE 1M³ CADA 8 GR DE REFRIGERANTE. LA CANTIDAD DE REFRIGERANTE DEL EQUIPO SE ENCUENTRA INDICADA EN LA PLACA DE CARACTERÍSTICAS DEL MISMO. EN CASO DE ESCAPE DE REFRIGERANTE, EVITAR LLAMAS LIBRES O FUENTES DE ENCENDIDO EN LAS PROXIMIDADES DEL PUNTO DE ESCAPE. NO DAÑAR LAS TUBERÍAS DE REFRIGERANTE.

¡ATENCIÓN! EVITAR LLAMAS O CHISPAS DENTRO DEL EQUIPO.

¡ATENCIÓN! MANTENER ABIERTAS LAS ABERTURAS DE VENTILACIÓN DEL ENVOLTORIO DEL EQUIPO.

¡ATENCIÓN! NO UTILIZAR APARATOS ELÉCTRICOS DENTRO DE LOS COMPARTIMIENTOS PARA LA CONSERVACIÓN DE LOS ALIMENTOS CONGELADOS DEL EQUIPO A NO SER QUE EL CONSTRUCTOR MISMO LOS RECOMIENDE.

¡ATENCIÓN! NO CONSERVAR EN ESTE MUEBLE SUSTANCIAS EXPLOSIVAS COMO RECIPIENTES BAJO PRESIÓN CON PROPELENTE INFLAMABLE

¡ATENCIÓN! NO UTILIZAR DISPOSITIVOS MECÁNICOS U OTRO TIPO DE HERRAMIENTAS PARA ACELERAR EL PROCESO DE DESESCARCHE, EXCEPTUANDO LOS QUE EL CONSTRUCTOR MISMO RECOMIENDA.

ADVERTENCIAS PARA LA SEGURIDAD

SE PROHIBE EXPRESAMENTE COLOCAR EN EL MUEBLE PRODUCTOS FARMACÉUTICOS, BOTELLAS O FRASCOS DE VIDRIO, PUES SU ROTURA ACCIDENTAL PODRÍA SER UNA FUENTE DE PELIGRO.

EL RETIRO DE PROTECCIONES O PANELES POR MEDIO DE HERRAMIENTAS ES UNA TAREA RESERVADA ÚNICAMENTE PARA PERSONAL CUALIFICADO, ESPECIALMENTE CUANDO SE TRATA DE LA TAPA DEL TABLERO ELÉCTRICO.

NO DEJAR EL EQUIPO A LA INTEMPERIE.

NO USAR JAMÁS CHORROS DE AGUA DIRECTOS O INDIRECTOS SOBRE EL MUEBLE. NO TOCAR EL EQUIPO CON LAS MANOS O LOS PIES MOJADOS O HÚMEDOS; NO USAR EL APARATO CON LOS PIES DESCALZOS.

EL EQUIPO NO PUEDE SER USADO POR PERSONAS (NIÑOS INCLUSIVE) CON CAPACIDADES FÍSICAS, SENSORIALES O MENTALES REDUCIDAS, O SUJETOS QUE NO POSEAN EXPERIENCIA O CONOCIMIENTO ADECUADOS, A NO SER QUE CUENTEN CON LA ASISTENCIA DE UNA PERSONA

RESPONSABLE POR SU SEGURIDAD, CON VIGILANCIA APROPIADA O CON LAS INSTRUCCIONES PARA EL USO DEL EQUIPO MISMO. VIGILAR A LOS NIÑOS PRESENTES PARA QUE NO JUEGUEN CON EL EQUIPO.

LOS CABLES DE ALIMENTACIÓN DEBEN ESTAR BIEN TENDIDOS, EN UNA POSICIÓN NO EXPUESTA A GOLPES, ALEJADA DE LÍQUIDOS Y FUENTES DE CALOR Y NO DEBEN ESTAR DAÑADOS. QUEDA PROHIBIDO EL USO DE ENCHUFES ADAPTADORES.

COMPROBAR QUE EL VOLTAJE DE ALIMENTACIÓN CORRESPONDA CON LOS DATOS DE LA PLACA DE CARACTERÍSTICAS DEL MUEBLE. LA CONEXIÓN A TIERRA DEL MUEBLE ES OBLIGATORIA. LAS OPERACIONES QUE TIENEN QUE VER CON EL CICLO DE ENFRIAMIENTO O LA INSTALACIÓN ELÉCTRICA SON TAREA EXCLUSIVA DEL PERSONAL CUALIFICADO. ANTES DE CUALQUIER INTERVENCIÓN SE DEBE DESCONECTAR EL ENCHUFE DEL MUEBLE DE LA TOMA DE CORRIENTE DE ALIMENTACIÓN.

NO DAÑAR EL CIRCUITO DEL REFRIGERANTE: ESTÁ PROHIBIDO PERFORAR DE CUALQUIER FORMA LAS PAREDES DEL MUEBLE, TANTO INTERNAS COMO EXTERNAS (POR EJEMPLO PARA COLOCAR UNA SUPERESTRUCTURA). SI SE DESEARA APLICAR AL MUEBLE ETIQUETAS ADHESIVAS PUBLICITARIAS, USAR ÚNICAMENTE ADHESIVOS FINOS: NO ADHERIR AL MUEBLE MATERIAL GRUESO O AISLANTE: ESO PODRÍA PERJUDICAR LAS PRESTACIONES DEL MUEBLE.

CUALQUIER OTRO USO NO INDICADO EXPRESAMENTE EN ESTE MANUAL DEBE SER CONSIDERADO PELIGROSO. EL FABRICANTE NO SE RESPONSABILIZA POR LOS DAÑOS DERIVADOS DE UN USO IMPROPIO, INCORRECTO O DESATINADO.

ADVERTÊNCIAS DE SEGURANÇA

MANTER LIVRES DE OBSTRUÇÕES AS ABERTURAS DE VENTILAÇÃO NO INVÓLUCRO DO EQUIPAMENTO.

NÃO USAR DISPOSITIVOS MECÂNICOS OU OUTROS MEIOS PARA ACELERAR O PROCESSO DE DESCONGELAÇÃO DIVERSOS DAQUELES RECOMENDADOS PELO FABRICANTE.

NÃO USAR EQUIPAMENTOS ELÉTRICOS DENTRO DOS COMPARTIMENTOS PARA A CONSERVAÇÃO DOS ALIMENTOS CONGELADOS PELO EQUIPAMENTO, SE ESTES NÃO FOREM DO TIPO RECOMENDADO PELO FABRICANTE.

NÃO CONSERVE DENTRO DO MÓVEL FRIGORÍFICO SUBSTÂNCIAS EXPLOSIVAS COM RECIPIENTES SOB PRESSÃO COM PROPELENTE INFLAMÁVEL
É EXPRESSAMENTE PROIBIDO EXPOR PRODUTOS FARMACÊUTICOS E GARRAFAS OU EMBALAGENS DE VIDRO, POIS ESTES PODERIAM ROMPER-SE, TORNANDO-SE PERIGOSOS.

A REMOÇÃO DE PROTECÇÕES OU DE PAINÉIS QUE REQUEREM O USO DE FERRAMENTAS PARA SEREM REMOVIDOS É RESERVADA EXCLUSIVAMENTE AO PESSOAL QUALIFICADO, ESPECIALMENTE A REMOÇÃO DA COBERTURA DO QUADRO ELÉCTRICO.

NÃO DEIXAR QUE O EQUIPAMENTO FIQUE EXPOSTO A AGENTES ATMOSFÉRICOS.

NUNCA UTILIZAR JACTOS DE ÁGUA DIRECTOS OU INDIRECTOS NO MÓVEL. NÃO TOCAR O EQUIPAMENTO COM MÃOS OU PÉS MOLHADOS OU HÚMIDOS; NÃO USAR O EQUIPAMENTO COM OS PÉS DESCALÇOS.

O EQUIPAMENTO NÃO É DESTINADO A SER UTILIZADO POR PESSOAS (CRIANÇAS INCLUÍDAS) CUJAS CAPACIDADES FÍSICAS, SENSORIAIS OU MENTAIS SEJAM REDUZIDAS, OU COM FALTA DE EXPERIÊNCIA OU DE CONHECIMENTO, A MENOS QUE NÃO SE BENEFICIARAM, POR INTERMÉDIO DE UMA PESSOA RESPONSÁVEL PELA SUA SEGURANÇA, DE UMA SUPERVISÃO OU DE INSTRUÇÕES RELATIVAS AO EQUIPAMENTO. AS CRIANÇAS DEVEM SER SUPERVISIONADAS DE MODO QUE NÃO BRINQUEM COM O EQUIPAMENTO.

OS CABOS DE ALIMENTAÇÃO DEVEM ESTAR BEM ESTENDIDOS, EM UMA POSIÇÃO NÃO EXPOSTA A EVENTUAIS CHOQUES, NÃO DEVEM ESTAR PRÓXIMOS DE LÍQUIDOS OU ÁGUA E DE FONTES DE CALOR, NÃO DEVEM SER DANIFICADOS. É PROIBIDO O USO DE FICHAS MULTIPLAS.

CERTIFICAR-SE DE QUE A TENSÃO DE ALIMENTAÇÃO CORRESPONDA AOS DADOS DA PLACA DO MÓVEL. É OBRIGATÓRIO EFETUAR A LIGAÇÃO DO MÓVEL À TERRA.

AS OPERAÇÕES QUE ENVOLVERÃO O CICLO DE REFRIGERAÇÃO OU O SISTEMA ELÉCTRICO, DEVEM SER EFECTUADAS EXCLUÍDAMENTE POR PESSOAL QUALIFICADO, E ANTES DE CADA INTERVENÇÃO DEVE-SE DESLIGAR A FICHA DO MÓVEL DA TOMADA ELÉCTRICA DE ALIMENTAÇÃO

NÃO DANIFICAR O CIRCUITO REFRIGERANTE: EM TODO CASO, É PROIBIDO FURAR AS PAREDES TANTO INTERNAS QUANTO EXTERNAS DO MÓVEL (POR EXEMPLO, PARA APLICAR UMA PRATELEIRA); CORRE-SE O RISCO DE DANIFICAR OS TUBOS DO EVAPORADOR E DO CONDENSADOR, INSERIDOS NAS PAREDES DO MÓVEL.

CASO DESEJAR APLICAR NO MÓVEL ETIQUETAS ADESIVAS PUBLICITÁRIAS, USAR EXCLUSIVAMENTE FOLHAS FINAS, NÃO APLICAR NAS PAREDES EXTERNAS DO MÓVEL MATERIAL ESPESSO E ISOLANTE: ISSO PODE COMPROMETER OS DESEMPENHOS DO MÓVEL.

A FIM DE REDUZIR OS RISCOS LIGADOS À INFLAMABILIDADE, A INSTALAÇÃO DESTE EQUIPAMENTO NÃO DEVE SER EFECTUADA A NÃO SER POR PESSOAL ADEQUADAMENTE QUALIFICADO.

QUALQUER OUTRO USO QUE NÃO ESTIVER INDICADO EXPLICITAMENTE NESTE MANUAL DEVE SER CONSIDERADO PERIGOSO E O FABRICANTE NÃO PODERÁ ASSUMIR NENHUMA RESPONSABILIDADE EM RELAÇÃO A EVENTUAIS DANOS CAUSADOS POR USO IMPRÓPRIO, INCORRECTO OU NÃO-RACIONAL.

Modello/Modèle/Model
Modell/Modelo/Modelo

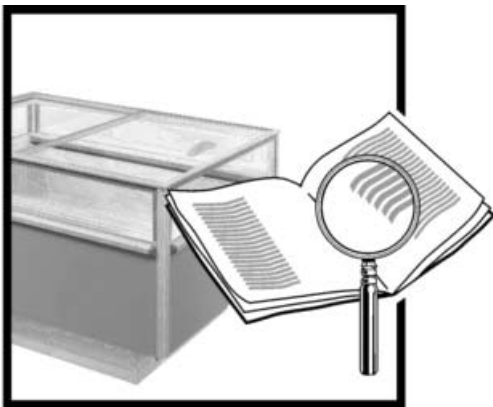
FLASH - RUSH - CAPTUR

Fabbricante/Constructeur
Manufacturer/Hersteller/Fabricante/Fabricante

COSTAN spa - Via degli Alpini 14 - 32020 Limana (BL) - ITALIA Tel. 0437/9681
Telefax 0437/967434

TALIANO	_____	20
FRANÇAIS	_____	25
ENGLISH	_____	30
DEUTSCH	_____	36
ESPAÑOL	_____	41
PORTUGUÊS	_____	47

INTRODUZIONE - INTRODUCTION - INTRODUCTION - EINLEITUNG - INTRODUCCIÓN



Il presente manuale è stato realizzato in modo semplice e razionale affinché leggendolo conosciate a fondo il vostro mobile. Si raccomanda di leggere attentamente il contenuto e di conservarlo unitamente al mobile. Il costruttore declina ogni responsabilità per danni causati a persone o cose dovuti alla mancata osservanza delle avvertenze contenute in questo manuale. Qualsiasi persona utilizzi questo mobile dovrà leggere il presente manuale d'uso.

Le présente livret d'instructions a été réalisé de façon simple et rationnelle, pour que Vous puissiez connaître à fond votre meuble. On recommande de lire attentivement son contenu et de le conserver avec le meuble. Le constructeur décline toutes responsabilités

pour d'éventuels dommages dus au manque d'observance des avertissements et indications contenues dans ce manuel. Quiconque utilise ce meuble, doit en tous les cas lire ce manuel avant de le mettre en marche.

The present booklet has been formulated in a simple and rational way, in order for the reader to get deeply acquainted with his display case. Please, read it carefully and keep it with the machine. The manufacturer assumes no responsibility for any personal injury or property damage which may be caused by non-compliance with the instructions contained in this booklet. Whoever operates the machine must have read this manual beforehand.

Die vorliegende Gebrauchsanweisung ist einfach zu lesen und gut verständlich, so daß Sie Ihr Kühlmöbel von Grund auf kennenlernen können. Lesen Sie die Gebrauchsanweisung sorgfältig durch und bewahren Sie diese beim Kühlmöbel auf. Der Hersteller lehnt jede Verantwortung ab für Schäden an Dingen und Personen, die auf die Nicht-beachtung der in dieser Gebrauchs- und Bedienungsanweisung enthaltenen Anleitungen zurückzuführen sind. Jede Person, die das Kühlmöbel betreiben will, muß vor-her diese Gebrauchs- und Bedienungsanweisung lesen.

El presente manual ha sido realizado de manera simple y racional para que leyéndolo Ud. pueda conocer a fondo su mueble. Se recomienda leerlo atentamente y conservarlo junto a la máquina. El constructor no se reponsabiliza por los daños a personas u objetos que puedan ser ocasionados por incumplimiento de las prescripciones contenidas en el presente manual. Quienquiera que emplee este aparato deberá leer el presente manual de uso.

O presente manual foi realizado de modo simples e racional, a fim de que, ao ser lido, permita conhecer totalmente o vosso móvel. Recomenda-se ler atentamente seu conteúdo e conservá-lo sempre junto ao móvel. O fabricante nega qualquer responsabilidade relativa a danos causados a pessoas ou coisas que seja devido ao não respeito das advertências contidas neste manual. Todas as pessoas que utilizarem este móvel deverão ler o presente manual de uso.

FLASH BT/TN - RUSH TN - CLOSED

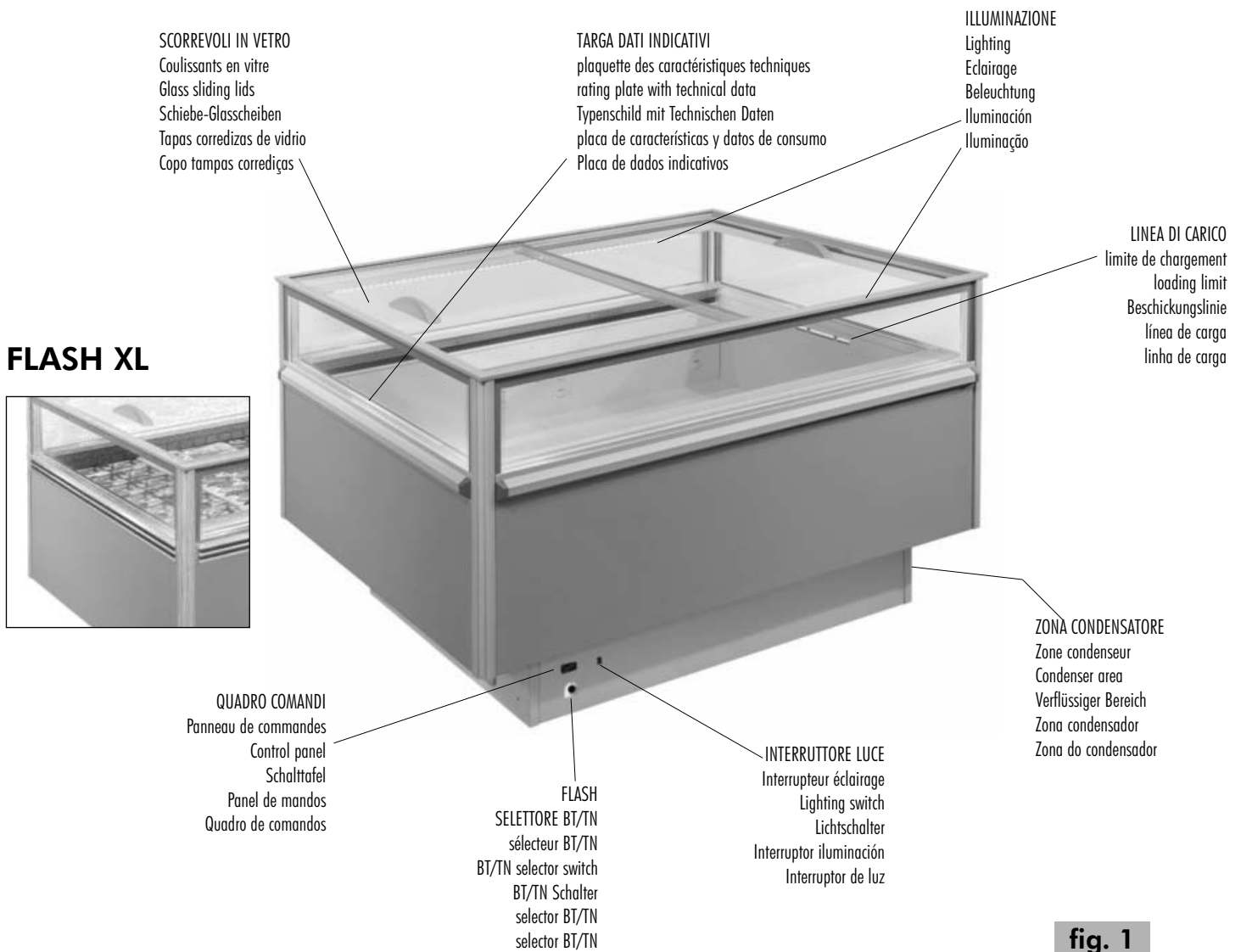


fig. 1

FLASH BT/TN (TN OPEN) - RUSH TN - OPEN



FLASH BT/TN - RUSH TN - CLOSED

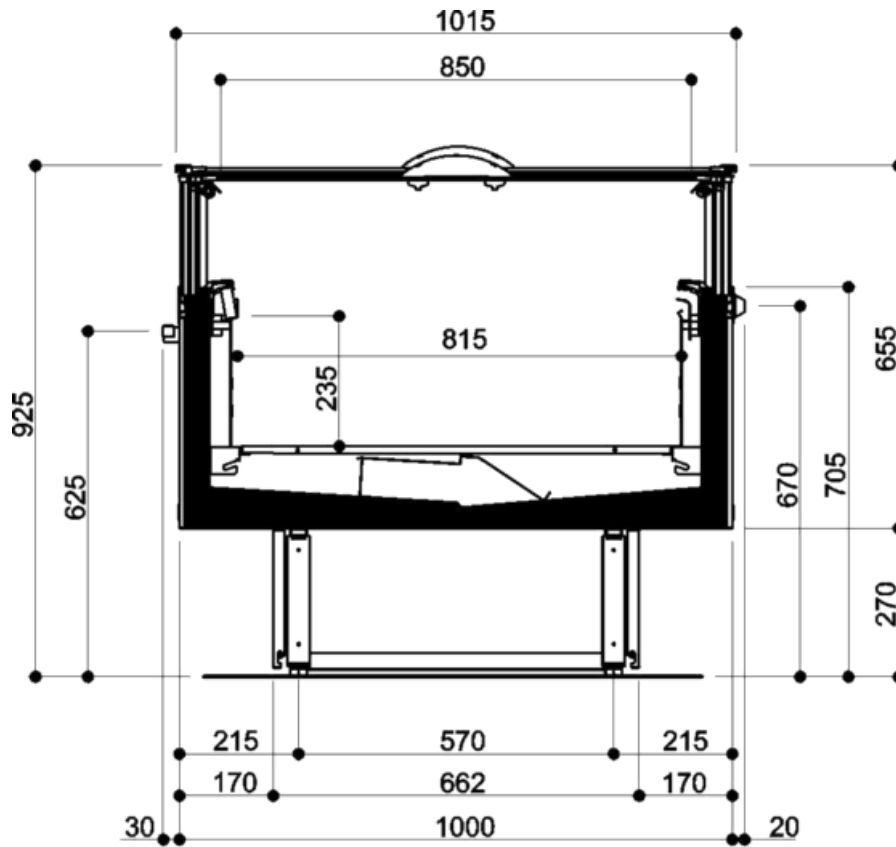
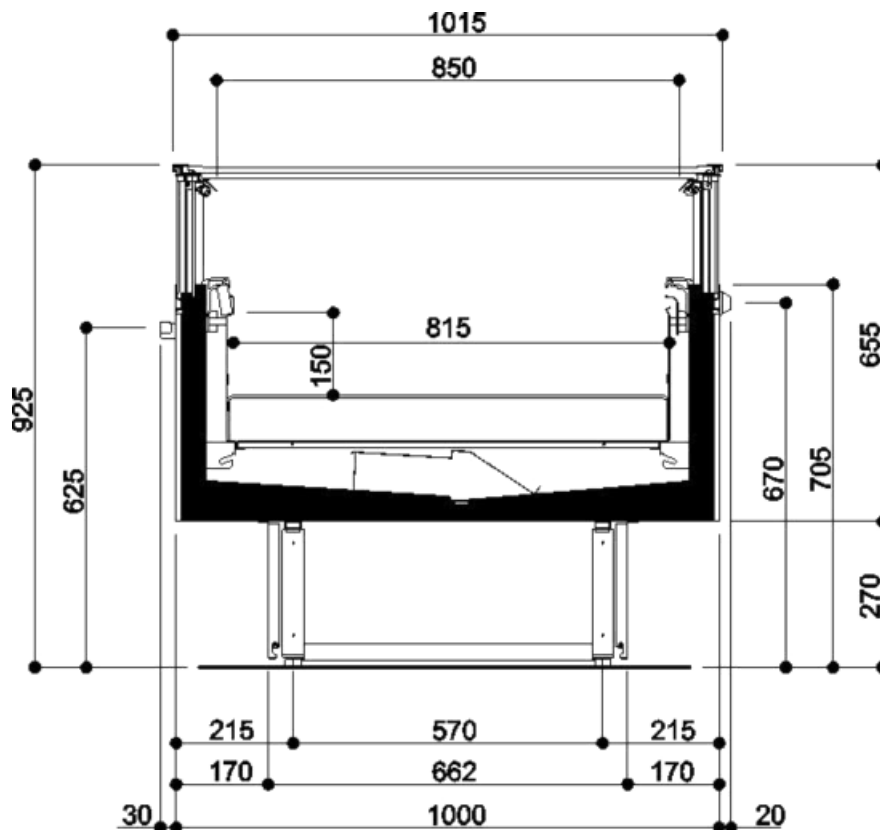


fig. 2

FLASH BT/TN (TN OPEN) - RUSH TN - OPEN



LUNGHEZZE/longueurs/lengths/Längen/longitudes/comprimentos:

1500- 2000 mm

CAPTUR BT/TN - CLOSED

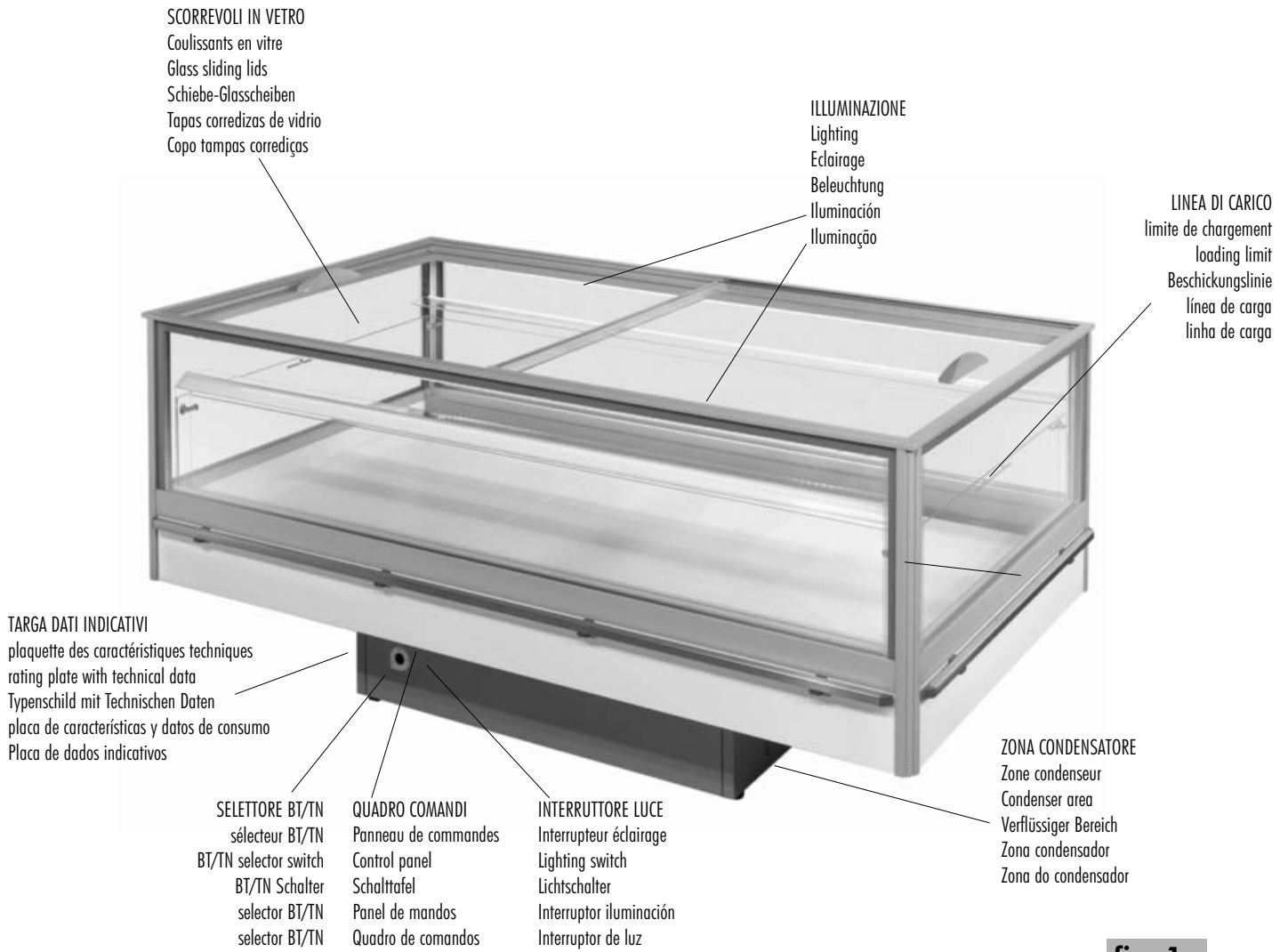


fig. 1a

CAPTUR TN - OPEN



CAPTUR BT/TN

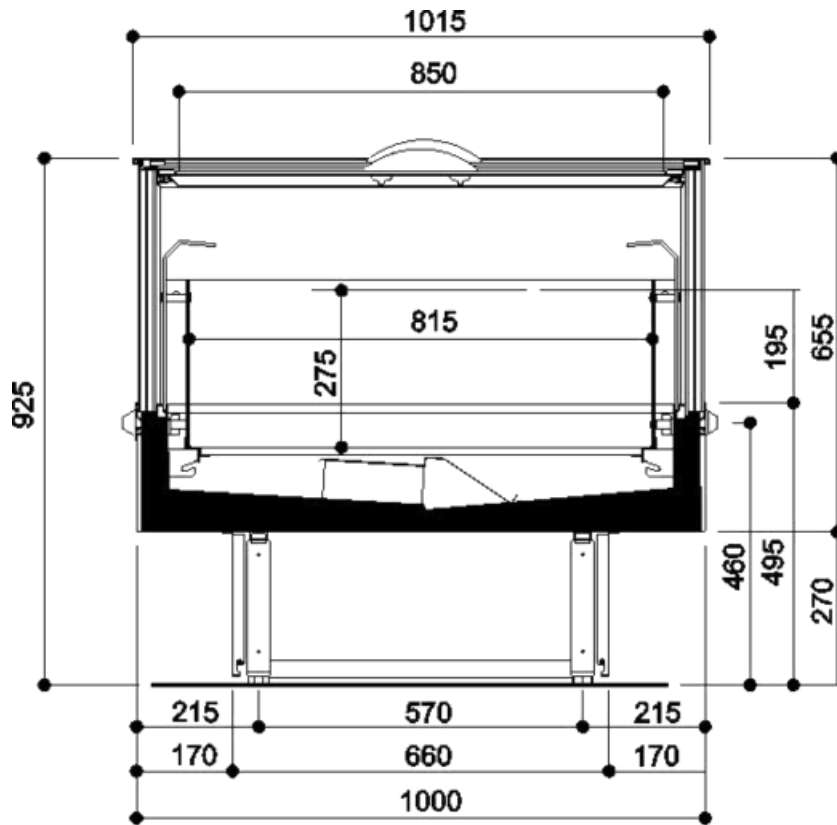
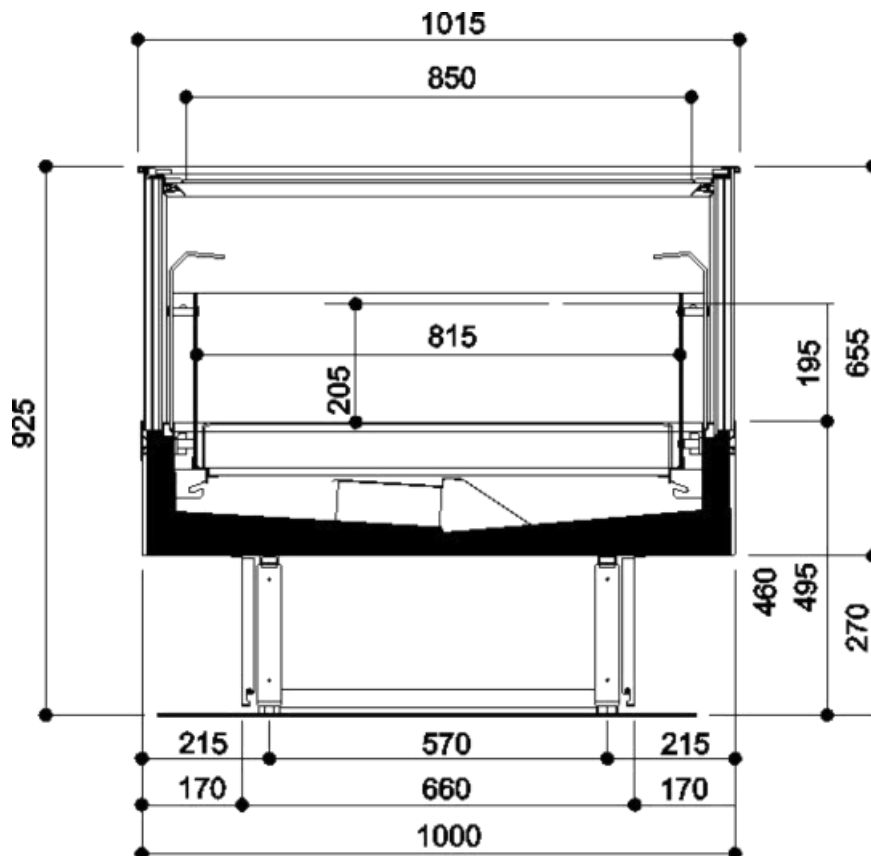


fig. 2a

CAPTUR TN



LUNGHEZZE/longueurs/lengths/Längen/longitudes/comprimentos:

1500- 2000 mm

fig. 3

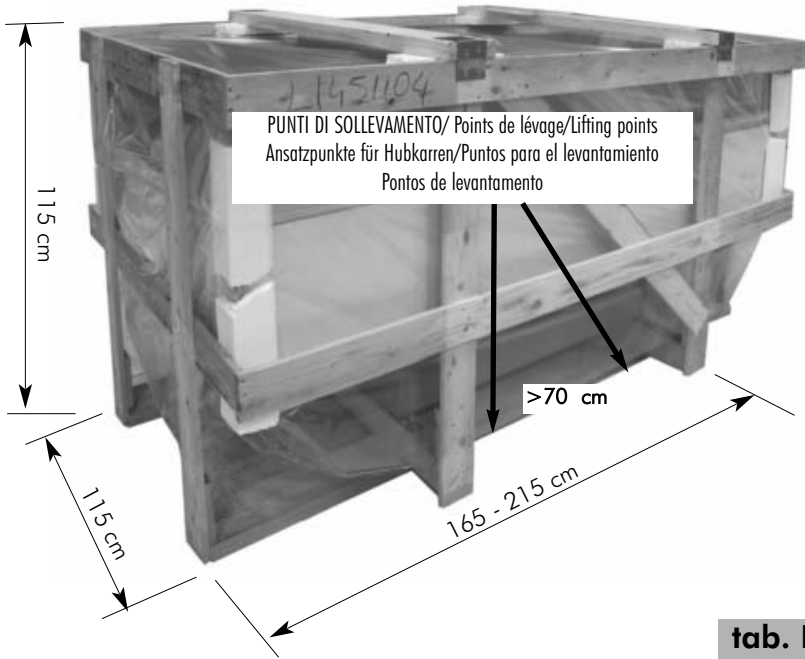


fig. 4



PESI DEL MOBILE Poids du meuble Cabinet weight Gewichte des Möbels Pesos del mueble Pesos do móvel (kg)	PESO NORMALE Poids normal Normal weight Nenngewicht Peso normal Peso normal	PESO IMBALLATO Poids avec emballage Weight incl. Packing Gewicht mit Verpackung Peso empaquetado Peso com embalagem
150 CLOSED	165	196
200 CLOSED	195	232
150 OPEN	150	181
200 OPEN	180	252

tab. I

condizioni ambientali/conditions milieu ambiant/ambient conditions/Verhältnisse am Aufstellungsort
condiciones ambientales/condições ambientais

fig. 5



fig. 6

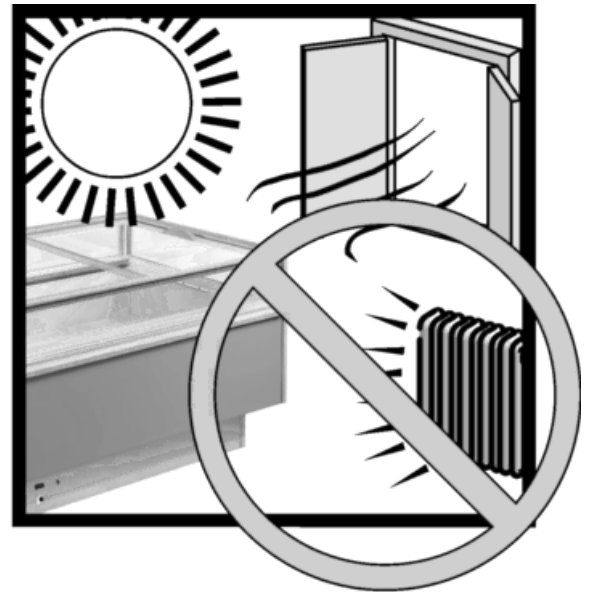
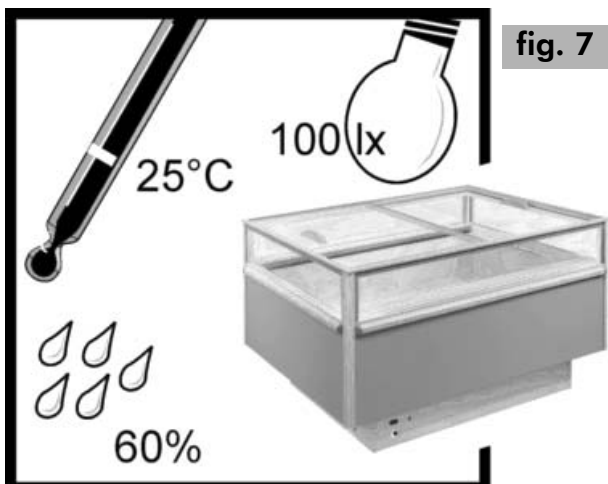


fig. 7



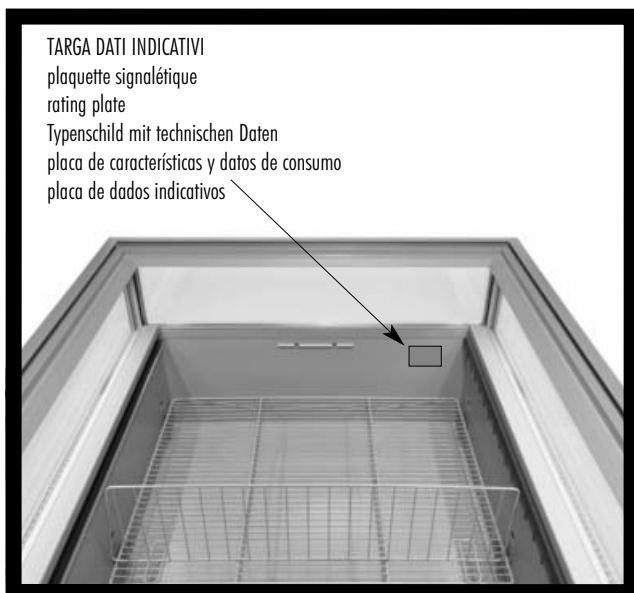
tab. II

TIPO LOCALE/Type de milieu/Type of room Aufstellungsraum/Typo de ambiente Tipo de lugar	CHIUSO/FERME CLOSED/GESCHLOSSEN CERRADO/FECHADO
TEMPERATURA/Temperature/temperature Temperatur/Temperatur /Temperatura	25°C
UMIDITA' RELATIVA/ Humidit relative/Relative humidity/Relative Luftfeuchtigkeit Humedad relativa/Umidade relativa	60 %
ILLUMINAZIONE/éclairage/Lighting Beleuchtung/Illuminacion/Illuminaço	100 lx
CLASSE CLIMATICA/Classe climatique/Climatic Class/Klima Klasse/Classe climática	3

tab. III



- 1) Tensione nominale / Rated voltage/Tension nominale
- 2) Potenza nominale / Rated output / Puissance nominale
- 3) Potenza in sbrinamento / Output when defrosting /Puissance en dégivrage
- 4) Potenza delle lampade / Lamp power / Puissance des lampes
- 5) Numero del fluido refrigerante / Refrigerant fluid number / Numéro du fluide frigorigène
- 6) Massa del fluido refrigerante per ciascun circuito / Mass of refrigerant fluid for each circuit /Masse du fluide frigorigène pour chaque circuit
- 7) Classe climatica, temperatura e umidità relativa della classe climatica di riferimento / Climate class, temperature and relative humidity for the reference climate class / Classe climatique, température et humidité relative de la classe climatique de référence



TARGA DATI INDICATIVI
 plaque signalétique
 rating plate
 Typenschild mit technischen Daten
 placa de características y datos de consumo
 placa de dados indicativos

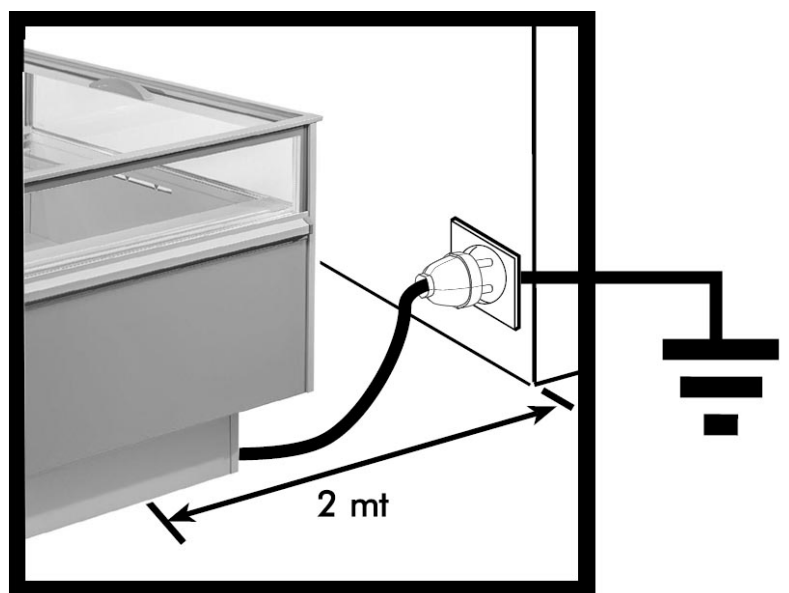


fig. 8

fig. 9

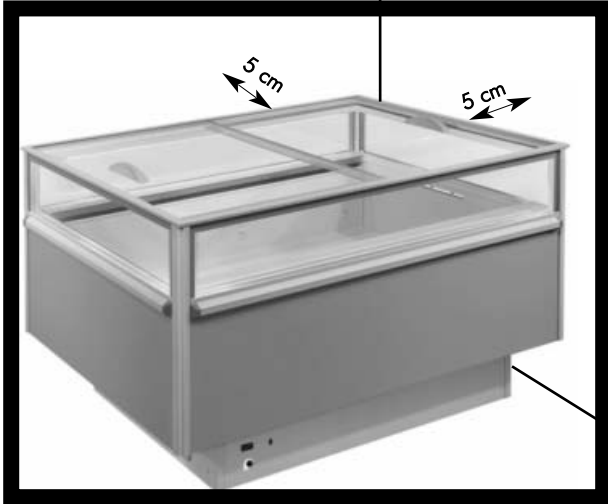


fig. 10

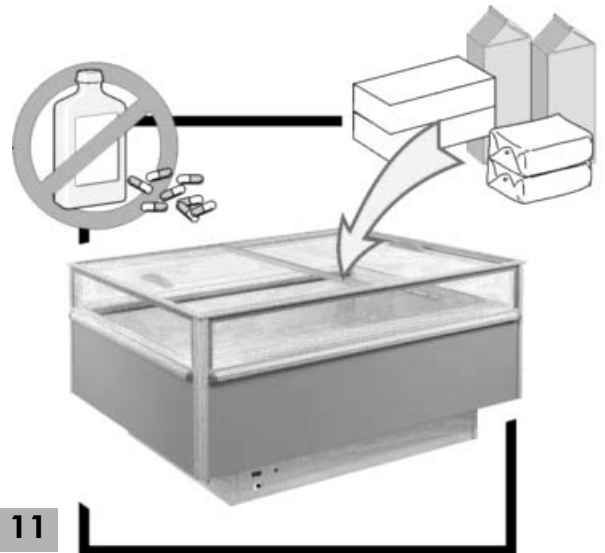


fig. 11



fig. 12

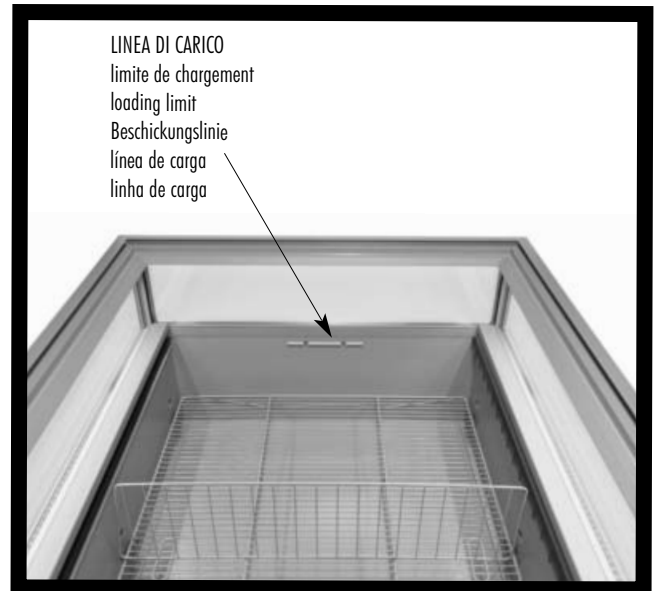


fig. 13

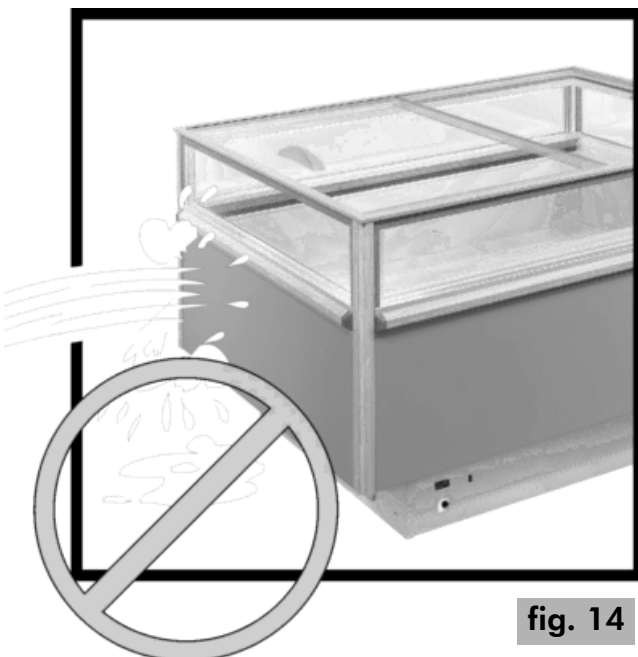


fig. 14

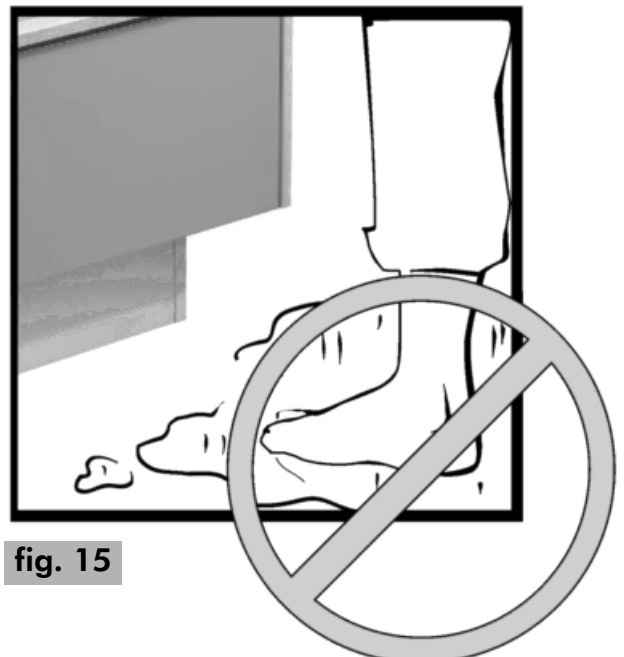
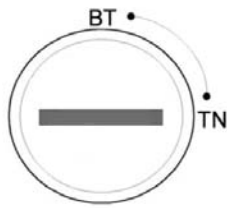
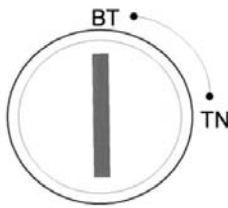


fig. 15

CAPTUR - FLASH BT/TN

Il mobile esce di fabbrica con il selettore impostato sul funzionamento BT/The cabinet is delivered with the selector switch in the BT position
 Le meuble sort de l'usine avec le sélecteur en position de fonctionnement BT/Der Wahlschalter des Möbels wird im Werk auf einen Betrieb bei TK eingestell-
 lt./El mueble sale de fábrica con su selector puesto en posición de funcionamiento BT/O móvel vem de fábrica com o selector de função em posição BT

FUNZIONAMENTO IN BT
 fonctionnement en BT
 BT operation
 BT Arbeitsweise
 funcionamiento en BT
 funcionamento em BT



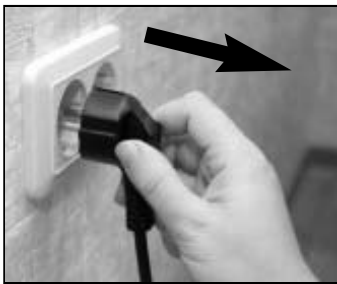
FUNZIONAMENTO IN TN
 fonctionnement en TN
 TN operation
 TN Arbeitsweise
 funcionamento en TN
 funcionamento em TN

fig. 16



manutenzione ordinaria/entretien ordinaire/ordinary maintenance/Wartung des Möbels
 mantenimiento ordinario/manutenção ordinária

fig. 17



1

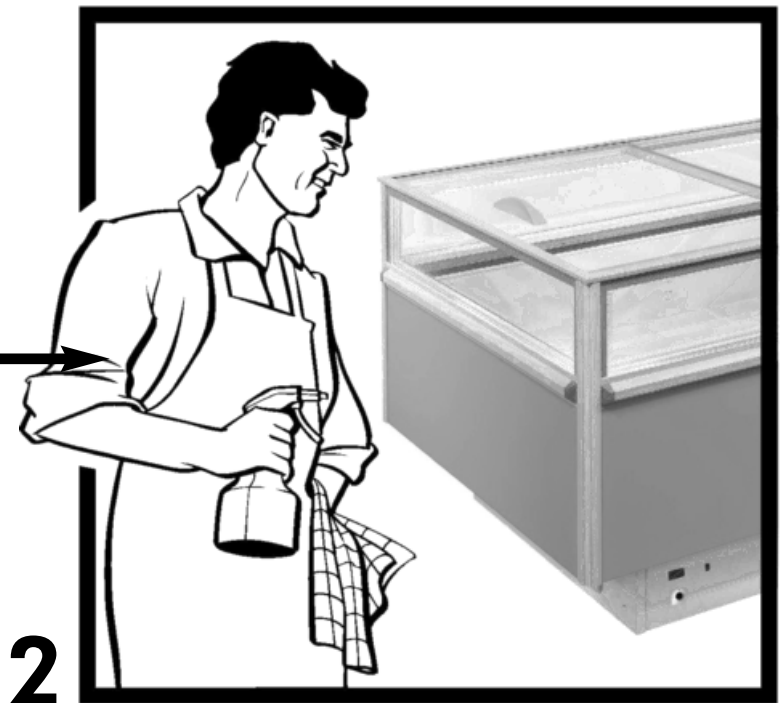
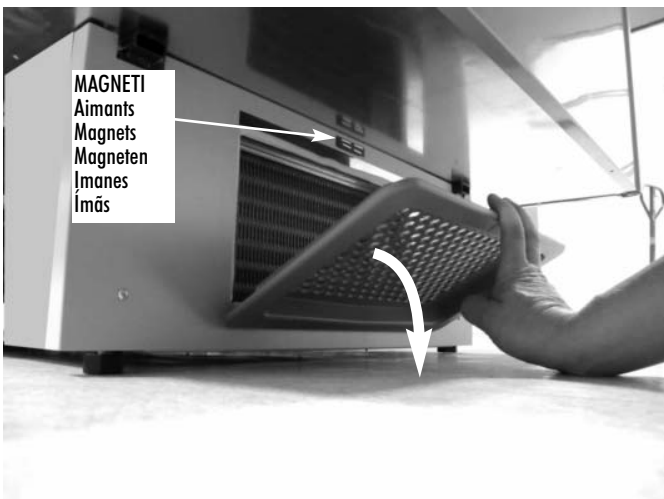


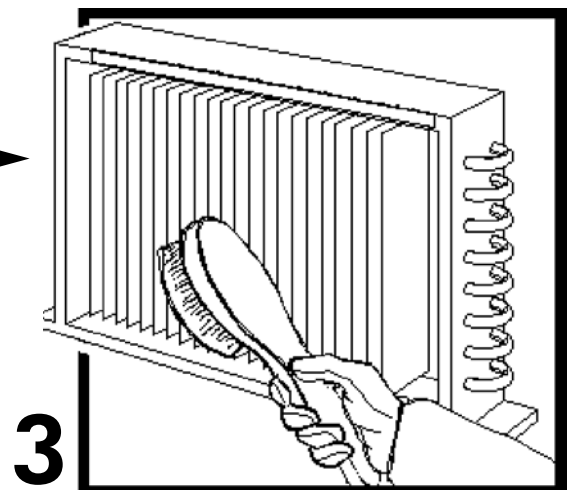
fig. 18

fig. 19



2

fig. 20



1. DESCRIZIONE DEL MOBILE

I mobili FLASH, RUSH e CAPTUR sono progettati per la conservazione di prodotti gelati e surgelati nella versione BT (chiuso) e di prodotti freschi preconfezionati nella versione TN (aperto e chiuso); è previsto in due diverse lunghezze: 1500 e 2000 mm. Il mobile RUSH è progettato per la conservazione di prodotti freschi preconfezionati in versione TN (aperto e chiuso); è previsto in due diverse lunghezze: 1500 e 2000 mm. Le caratteristiche generali e le dimensioni sono chiaramente illustrate dai disegni 1 e 2 a pag. 12-15. I pesi del mobile, vuoto ed imballato, sono riportati nella tabella I a pag. 16. E' disponibile una vasta gamma di accessori optional per rendere il mobile ancora più funzionale. Rivolgersi al servizio di assistenza unico autorizzato anche all'eventuale montaggio.

2. TRASPORTO DEL MOBILE

Il mobile è contenuto in uno specifico imballo provvisto di pedana per la movimentazione con carrelli a forca. Qualora si debba trasportare l'apparecchiatura utilizzare esclusivamente l'apposita pedana o una equivalente; utilizzare un carrello elevatore a mano oppure elettrico idoneo al trasporto di questi mobili e con capacità di sollevamento sufficiente (vedi pag. 16 - fig. 3 e 4 e tab. I). Le operazioni di movimentazione devono essere svolte dal servizio di assistenza tecnica autorizzato.

3. RICEZIONE ED IMMAGAZZINAMENTO

Prima di prendere in consegna il mobile dal trasportatore, controllare le condizioni dell'imballo. Se il medesimo presenta danni evidenti all'esterno, può darsi che anche il mobile abbia subito delle conseguenze. In tal caso sballate la macchina in presenza del trasportatore stesso e firmate, con riserva, il relativo documento di consegna. Eventuali danni dovuti al trasporto o ad errato stoccaggio non sono da attribuire alla casa costruttrice del mobile. Le operazioni di sbalaggio sono riservate al servizio di assistenza tecnica autorizzato. La temperatura di immagazzinamento deve essere compresa fra -25°C e +55°C, l'umidità dell'aria deve essere compresa fra 30% e 95%. Il banco deve essere posto al riparo da sole e intemperie.

4. INSTALLAZIONE E CONDIZIONI AMBIENTALI

L'apparecchio non può essere collocato in ambienti nei quali vi è presenza di sostanze gassose esplosive. L'apparecchio non può essere usato all'aria aperta e non deve mai essere esposto alla pioggia.

Prima di collegare il mobile accertarsi che i dati di targa corrispondano alle caratteristiche della rete elettrica a cui deve essere collegato (vedi pag. 17 - fig. 8 e tab. III). Per un corretto funzionamento del mobile verificare che venga collocato su un pavimento livellato (vedi pag. 16 - fig 5), che non sia in prossimità di fonti di calore e/o di radiazione solare diretta nonché di porte, finestre, ventilatori e bocche di aerazione (vedi pag. 16 - fig.6) e che vi sia lo spazio frontale necessario per permettere l'uso da parte della clientela.

L'ambiente nel quale verrà posto il mobile dovrà essere conforme a quanto indicato a pag. 16 - fig. 7 e tab. II.

5. COLLEGAMENTO ELETTRICO

IMPORTANTE: A MONTE DEL MOBILE DEVE ESSERE INSTALLATO UN INTERRUTTORE SEZIONATORE OMNIPOLARE CON DISTANZA MINIMA DEI CONTATTI DI 3 mm E CON POTERE DI INTERRUZIONE ADEGUATO (vedi fig. 17, pag. 19). La posizione dell'interruttore sezionatore deve essere tale da poter essere facilmente azionato dall'operatore in una situazione di EMERGENZA (distanza massima 3 m). Istruire chiunque usi il mobile sulla posizione di questo interruttore.

L'installazione deve essere effettuata secondo le istruzioni del costruttore, da personale professionalmente qualificato e conformemente alle norme sugli impianti elettrici vigenti nei singoli Paesi. Un'errata installazione può causare danni a persone, animali o cose, nei confronti dei quali il costruttore non può essere considerato responsabile. **Il mobile è fornito con cavo per l'alimentazione con una lunghezza di 2 mt, per cui è necessario non superare questa lunghezza per il collegamento alla presa a parete (vedi fig. 9 a pag. 17).**

Il cavo di alimentazione deve essere ben steso, in posizione non esposta a eventuali urti, non deve essere in prossimità di liquidi o acqua e a fonti di calore, non deve essere danneggiato (SE LO FOSSE FARLO SOSTITUIRE DA PERSONALE INPOSSESSO DELLE AUTORIZZAZIONI DI LEGGE). E' SCONSIGLIATO L'USO DELLE SPINE ADATTATRICI. Se indispensabile usaresolo modelli approvati che garantiscano la messa a terra

Accertarsi che la tensione di alimentazione corrisponda ai dati di targa del mobile, inoltre considerare che le variazioni massime della tensione di alimentazione consentite sono del +/-6%.

Prima del collegamento verificare che l'impedenza della sorgente di alimentazione elettrica sia in modulo pari o inferiore a 0,383 Ohm.

IMPORTANTE : E' OBBLIGATORIO COLLEGARE IL MOBILE A TERRA. Il costruttore declina ogni responsabilità qualora questa norma anti infortunistica non venga rispettata. Nel caso in cui il mobile debba essere installato lontano dalla fonte di energia elettrica, prevedere un allacciamento in conformità alle Norme vigenti.

IMPORTANTE: Il mobile dovrà avere uno spazio minimo frontale (1,5 mt) necessario per permettere l'uso da parte della clientela, permettere l'intervento da parte dell'assistenza e garantire il volume d'aria necessario al raffreddamento del condensatore. Nelle disposizioni singole, il mobile dovrà avere a disposizione uno spazio minimo tutt'attorno al perimetro di almeno 5 cm per il passaggio dell'aria (vedi fig. 10 a pag. 18). Il mobile è concepito esclusivamente per un utilizzo a parete o schiena contro schiena.

IL COSTRUTTORE DECLINA OGNI RESPONSABILITA' PER EVENTUALI DANNI A PERSONE O COSE PROVOCATI DA UNA ERRATA INSTALLAZIONE.

6. CARATTERISTICHE TECNICHE

L'impianto elettrico a bordo macchina è composto da apparecchiature di protezione e controllo opportunamente inserite nella parte inferiore del mobile. Gli schemi e le distinte relative accompagnano in un'apposita busta chiusa in plastica il presente manuale di istruzioni e vanno conservati unitamente allo stesso. I dati tecnici del mobile, riportati anche sulla targhetta dati posta all'esterno del mobile (vedi fig. 8 a pag. 12) sono indicati nella tabella III a pag. 17.

Il livello sonoro generato dal funzionamento del mobile è inferiore a 55 dB(A). Il mobile non provoca vibrazioni dannose.

SI DICHIARA CHE L'APPARECCHIATURA E' CONFORME A D.L. DEL 25/01/1992 N° 108 ATTUAZIONE DELLA DIRETTIVA CEE 89/109 CONCERNENTE I MATERIALI E GLI OGGETTI DESTINATI A VENIRE A CONTATTO CON PRODOTTI ALIMENTARI.

SI DICHIARA CHE IL MOBILE È IDONEO A CONSERVARE I PRODOTTI SURGELATI IN CONFORMITÀ ALLE DISPOSIZIONI DELLA LEGGE 30/04/42 N° 283 E SUCCESSIVE MODIFICHE E AL D.M. 29/01/81 G.U. DEL 26/03/81 N° 85.

7. CARICAMENTO DEL PRODOTTO

Dare tensione all'apparecchiatura agendo sull'interruttore sezionatore generale a parete. A questo punto il mobile inizia il ciclo di raffreddamento. Dopo circa 3 ore dalla messa in funzione è possibile caricare il mobile con le derrate da esporre già raffreddate alla loro temperatura di conservazione. IL MOBILE E' REGOLATO IN FABBRICA PER FORNIRE LE PRESTAZIONI PREVISTE.

Nel caricamento delle derrate alimentari prestare la massima attenzione a:

- che il carico sia omogeneo sia per dimensione che per qualità delle derrate;
- **che non superi la linea di carico richiamata in fig. 13 a pag. 13.**
- tenere presente che **il carico massimo dei piani di fondo che è pari a 225Kg/mq**

8. USO DEL MOBILE

Il mobile è stato progettato e realizzato esclusivamente per l'esposizione di derrate alimentari gelate e surgelate nella versione BT (classe 3L1).e di prodotti freschi preconfezionati nella versione TN. (3M1). **Il mobile è atto a conservare la temperatura del prodotto e non ad abbatterla; le derrate, quindi, devono essere introdotte al suo interno SOLO SE GIÀ RAFFREDDATE ALLE LORO RISPETTIVE TEMPERATURE DI CONSERVAZIONE.** Per cui, prodotti che abbiano subito un riscaldamento non devono mai essere introdotti nel banco. Per la movimentazione di derrate gelate e surgelate utilizzare guanti imbottiti.

Per un migliore funzionamento del banco vi raccomandiamo di:

- caricare il prodotto come indicato al punto precedente;
- **Non lasciare mai aperti o socchiusi gli scorrevoli superiori in vetro (fig. 13 a pag. 18). Si raccomanda di verificare frequentemente che tutti gli scorrevoli siano chiusi: eviterete inutili consumi di energia e formazioni di brina sulle pareti ottenendo nel contempo una migliore conservazione dei prodotti esposti**

ATTENZIONE: nel caso si utilizzi, ove previsto, il mobile senza coperture scorrevoli, devono obbligatoriamente essere utilizzate le griglie di fondo.

ATTENZIONE: Il mobile FLASH in versione BT e CAPTUR BT/TN deve avere obbligatoriamente gli scorrevoli

DESCRIZIONE DEI COMANDI

Sulla parte inferiore sinistra del mobile è alloggiato il quadro comandi.

ATTENZIONE: la regolazione del termostato è riservata esclusivamente al servizio tecnico di assistenza. Il mobile è già impostato in fabbrica per un corretto funzionamento.

USO DEL SELETTORE DUAL BT/TN

Le versioni DUAL BT/TN portano sulla base del mobile un selettore che permette di regolare il funzionamento del mobile nella versione BT (bassa temperatura per la conservazione di gelati e surgelati) oppure nella versione TN (temperatura normale per la conservazione di prodotti freschi preconfezionati). La temperatura prescelta si ottiene inserendo nel selettore l'apposita chiavetta ed orientandola sulla posizione desiderata (con l'aiuto di un apinza), così come indicato nella figura 16 a pag. 19.

Il mobile esce di fabbrica con il selettore impostato sul funzionamento BT

ILLUMINAZIONE (Optional): l'illuminazione è comandata da un interruttore posto sulla base del mobile (vedi fig. 1 a pag. 12-14).

SOSTITUZIONE DELLE LAMPADE: questi interventi sono riservati esclusivamente al personale tecnico di assistenza a cui vi invitiamo a rivolgerVi in caso di problemi.

9. MANUTENZIONE ORDINARIA

IMPORTANTE: assicurarsi una buona visibilità nella zona di intervento, eventualmente servendosi di una ulteriore fonte di illuminazione. Prestare inoltre attenzione alle parti calde o in movimento contrassegnate con l'apposito simbolo. E' consigliato l'uso di guanti da lavoro.

ATTENZIONE: L'impianto frigorifero non comporta nessuna modifica chimica alla natura dell'acqua di sbrinamento prodotta dal banco e proveniente esclusivamente dal vapore contenuto nell'aria che circola al suo interno. Può comunque accadere che l'acqua di sbrinamento e di lavaggio si mescoli a sostanze inquinanti dovute alla natura del prodotto, alle sue modalità di conservazione ed eventuali residui, a rotture accidentali di involucri contenenti liquidi nonché dal possibile uso di detergenti non consentiti (vedi par. 10 punto1). **E' QUINDI NECESSARIO CHE L'ACQUA PRODotta DAGLI IMPIANTI FRIGORIFERI, O USATA PER IL LORO LAVAGGIO, VENGA SEMPRE SMALTITA ATTRAVERSO RETE FOGNARIA O IMPIANTO DI DEPURAZIONE CONFORMI ALLE VIGENTI LEGGI.**

ATTENZIONE: PRIMA DI OGNI INTERVENTO SUL MOBILE TOGLIERE LA TENSIONE AL BANCO TOGLIENDO LA SPINA DALLA PRESA ELETTRICA DI ALIMENTAZIONE (fig.17);

PULIZIA DEL MOBILE

1) **Pulire con cadenza settimanale tutte le parti esterne** del mobile utilizzando esclusivamente uno straccio morbido asciutto. Non utilizzare assolutamente prodotti infiammabili o abrasivi come alcool, acetone o solventi. **NON USARE MAI GETTI D'ACQUA PER LA PULIZIA DEL MOBILE.** Per le superfici in vetro usare unicamente prodotti per la pulizia dei vetri. Non è consigliabile usare acqua in quanto può depositare calcare sulla superficie del vetro. **SCORREVOLI IN VETRO:** al fine di conservare la proprietà di scorrimento degli scorrevoli, **è necessario eliminare durante la pulizia settimanale la sporcizia e la polvere che si fossero accumulate sul telaio.**

2) **Mantenere perfettamente pulite le superfici interne.** Questa operazione, che prevede lo sbrinamento delle pareti interne, **va fatta sempre quando lo spessore di brina sulle pareti supera i 5 mm e può influire negativamente sulle prestazioni del mobile.** Tuttavia, per motivi estetici che possono influire sulla valorizzazione del prodotto esposto, lo sbrinamento può essere fatto anche prima che la brina raggiunga questo spessore. Agire nel modo di seguito indicato:

- a) Svuotare il banco, **stoccando tutti i prodotti in celle o congelatori atti a mantenerne la temperatura di conservazione.**
- b) Staccare la spina dalla presa di corrente.
- c) Attendere che l'interno del banco abbia raggiunto la temperatura ambiente verificando che non siano rimaste tracce di ghiaccio sulle pareti. **Non cercare di accelerare l'operazione togliendo il ghiaccio con oggetti metallici o taglienti per evitare di danneggiare le pareti stesse.**
- d) Pulire accuratamente l'interno del banco con acqua tiepida e sapone neutro, quindi asciugare con cura con un panno morbido.
- e) Dopo aver controllato attentamente che le pareti interne siano completamente asciutte (se serve lasciare asciugare ancora), chiudere gli scorrevoli e rimettere in funzione l'apparecchio.
- f) Dopo circa 3 ore caricare nuovamente il prodotto.

3) **Ogni 4 mesi per Flash e una volta all'anno per Rapsody** pulire il condensatore asportando con una spazzola a setole rigide non metalliche tutti i residui o la polvere che si fosse accumulata fra le alette. Per accedere al condensatore, è necessario togliere prima la tensione elettrica al banco e quindi rimuovere l'apposita protezione frontale staccandola dai magneti di fissaggio (vedi fig. 19 e 20 a pag. 19); Un condensatore sporco si raffredda meno provocando inutili consumi di energia e cattive prestazioni del mobile. E' opportuno eseguire quest'operazione proteggendosi le mani con guanti da lavoro.

Nel caso si voglia mettere fuori servizio il mobile, scollegarlo dalla presa di corrente ed agire come sopra descritto avendo cura di lasciare gli scorrevoli superiore aperti per evitare la formazione di cattivi odori.

Qualsiasi operazione di manutenzione non prevista ai punti precedenti, va effettuata dai centri di assistenza autorizzati dai nostri rivenditori o da personale qualificato.

10. SITUAZIONI DI EMERGENZA

1) Il mobile non parte o si arresta

- Verificare che non vi sia una situazione di black-out elettrico;
- Controllare che l'interruttore generale a parete sia acceso;
- Controllare che le spine del mobile siano correttamente collegate alla presa di corrente.

Nel caso l'interruzione elettrica non dipendesse da questi motivi chiamare immediatamente il più vicino centro di assistenza e procedere allo svuotamento completo ed allo stoccaggio immediato del prodotto in celle o refrigeratori atti a mantenerne la temperatura di conservazione.

2) Il mobile non raffredda a sufficienza

- Verificare che gli scorrevoli in vetro non siano rimasti aperti o socchiusi;
- Controllare che il caricamento del mobile sia corretto (che non superi cioè la linea di carico).
- Verificare che lo spessore di brina all'interno del mobile non sia superiore a 5 mm. In questo caso è necessario

procedere allo sbrinamento del mobile come indicato al paragrafo precedente.

- Controllare che il mobile non sia in vicinanza di fonti di calore o di correnti d'aria.
- Controllare tramite una livella la planarità del mobile. Verificare che le condizioni ambientali siano conformi a quanto indicato a pagina 16.

Se il mancato raffreddamento non dovesse dipendere da questi motivi, o se dovesse persistere anche dopo le verifiche sopra consigliate, chiamare immediatamente il più vicino centro di assistenza.

Se effettivamente l'arresto dipende da un guasto del banco è indispensabile inoltre procedere allo svuotamento completo ed allo stoccaggio immediato del prodotto in celle a bassa temperatura o congelatori atti a conservarne la temperatura di conservazione.

3) Il mobile è rumoroso:

- Controllare che viti e bulloni siano perfettamente chiusi.
- Controllare, tramite una livella che il mobile sia ben livellato.

Se il disturbo persistesse rivolgersi al più vicino centro di assistenza.

IN CASO DI FUGA DI GAS O DI INCENDIO, non sostare con la testa nel vano se questo non è stato prima opportunamente aerato scollegare il mobile agendo sull'interruttore generale a monte dell'apparecchiatura (fig. 17, pag. 17). NON USARE ACQUA PER SPEGNERE LE FIAMME MA SOLO ESTINTORI A SECCO.

11. ASSISTENZA TECNICA

Qualora si rendesse necessario un intervento di assistenza, si consiglia di rivolgersi a centri dotati delle specifiche competenze, tra cui quelli indicati nella rete ufficiale di assistenza i cui recapiti sono riportati sul retro di questo manuale. **Nel caso in cui vi fosse la necessità di usare pezzi di ricambio, chiedere ed accertarsi che vengano utilizzati ricambi originali.** Si consiglia di segnalare subito alla rete di assistenza eventuali piccole anomalie di funzionamento. La scrivente declina ogni responsabilità per interventi effettuati da personale non autorizzato o non dotato delle specifiche competenze o per l'utilizzo di ricambi non originali. I dati contenuti in questa pubblicazione sono forniti a titolo indicativo. La scrivente potrà apportare in qualsiasi momento modifiche a questa pubblicazione per ragioni di natura tecnica o commerciale. Per ulteriori informazioni, il cliente è pregato di rivolgersi alla rete di assistenza.

1. DESCRIPTION

FLASH, RUSH and CAPTUR are available, in a LT/MT switchable version (for low and medium temperature). The cabinet is fitted with glass sliders on the top, but there is also an option for MT operation that does not need sliders. RUSH is only available in the MT (medium temperature) version; it can be ordered with and without sliders. The cabinets are available in two different lengths: 1500 and 2000 mm. Their main features and dimensions are clearly illustrated in drawings 1 and 2 on pages 12 to 15. As for their weights, empty and packing included, see table I on page 16. A wide range of optional accessories is also available for enhanced functions. To this respect, contact the authorised after-sales service only.

2. TRANSPORTATION

The cabinet is contained in a specific package including a pallet that enables transportation by the use of fork lift trucks. Handle the machine on its own pallet or on a similar platform; use a fork lift truck, either manual or electric, provided it is adequate for handling such appliances and it has the requisite lifting capacity (see page 16 - figs. 3 and 4 and table I). Handling is reserved for the authorised after-sales service.

3. DELIVERY AND STORAGE

Prior to accepting the case from the carrier, check the conditions of the package. If it is showing visible damage, the machine too may have suffered some consequences. If so, unpack the machine in the presence of the carrier and sign, with reservation, the delivery bill. The manufacturer disclaims all liability for damage caused by transportation or incorrect handling during storage. Unpacking is reserved for the authorised after-sales service. Storing temperature must be between -25°C and $+55^{\circ}\text{C}$, air humidity between 30% and 95%. Keep the case away from direct sunlight and from the elements.

4. INSTALLATION AND AMBIENT CONDITIONS

The cabinet must not be installed in premises containing explosive gas substances. It can neither be used in the open nor exposed to the rain.

Prior to connecting the cabinet, make sure that the rating plate data correspond to the characteristics of the existing electrical system (see page 17 - fig. 8 tab. III). For correct operation, the machine must be placed on a level floor (see page 16 - fig. 5), far from sources of heat and/or direct sunlight, doors, windows, fans or ventilation outlets (see page 16 - fig.6). It must be granted a reasonable free front area for customer service.

The room where the appliance is installed must comply with the requirements set forth on page 16, fig. 7 and tab. II.

5. ELECTRICAL CONNECTION

IMPORTANT: AHEAD OF THE CABINET THERE MUST BE A MULTIPOLAR CIRCUIT BREAKER WITH CONTACTS SPACING AT LEAST 3 MM AND WITH THE ADEQUATE CIRCUIT-BREAKING POWER (SEE FIG. 17, PAGE 19). The position of the cutoff switch must enable its actuation in any emergency situation (maximum distance 3 m). Show the position of the cutoff switch to any prospective operator.

The cabinet must be installed by professionally qualified personnel, in accordance with the instructions provided by the manufacturer and with local regulations. Incorrect installation may result in damage to people, animals and property. **The manufacturer cannot be held liable for such damage. The cabinet is supplied as including 2m long cords and the appropriate plugs. Do not exceed this length when connecting to the wall power outlet (see fig. 9 on page 17).**

THE POWER CORDS MUST BE PROPERLY SPREAD OUT, SAFE FROM SHOCKS AND FAR FROM LIQUIDS, WATER AND HEAT SOURCES, AND IN PERFECT CONDITION. THE USE OF ADAPTOR PLUGS IS FORBIDDEN. Should it be absolutely necessary, only use approved adaptor plugs with earth connection.

Make sure that the available power supply voltage matches the values appearing on the rating plate of the equipment. Consider also that the maximum allowable power voltage variation is +/-6%.

Before connecting, ensure that the power source impedance is in a module equal to or lower than 0,383 Ohm.

IMPORTANT: THE CABINET MUST BE PROPERLY CONNECTED TO THE EARTHING SYSTEM. Failure to meet this safety provision invalidates whatever responsibility on the side of the manufacturer. If the equipment must be installed far from the power points, make certain that the connection complies with the standards in force.

IMPORTANT: The cabinet needs a minimum free front space (1,5 mt) to allow use by purchasers and servicing by the relevant personnel and also to ensure a suitable condenser cooling air volume. If the cabinet is installed standalone, see that it has a clearance of 5cm all around for air circulation (see fig. 10 on page 18).The cabinet was conceived solely to be installed against a wall or in a back-to-back unit.

THE MANUFACTURER DISCLAIMS ALL RESPONSIBILITY FOR ANY PERSONAL INJURY OR PROPERTY DAMAGE ARISING FROM INCORRECT INSTALLATION.

6. TECHNICAL FEATURES

The built-in electrical installation is composed of control and safety devices lodged in the bottom section of the cabinet. The relevant diagrams and part lists are contained in a sealed plastic envelope together with the present instruction manual and must be kept with the latter. The cabinet technical details, which appear on the plate affixed on the outside of the cabinet (see fig. 8 on page 17) are indicated on table III, page 17.

The noise level generated by the cabinet under operation is below 55 dB(A). The cabinet does not generate any harmful vibration.

WE HEREBY DECLARE THAT THE EQUIPMENT COMPLIES WITH ITALIAN DECREE LAW DATED 25/JAN/1992 N° 108 THAT IMPLEMENTS EEC DIRECTIVE 89/109 CONCERNING MATERIALS AND OBJECTS FIT FOR CONTACT WITH FOODSTUFFS.

We hereby declare that the cabinet is appropriate for the preservation of frozen food pursuant the provisions in LAW No. 283 DATED 30/April/42 AND SUBSEQUENT AMENDMENTS, AND DECREE LAW OF 29/Jan/81 PUBLISHED IN THE OFFICIAL GAZETTE dated 26/MARCH/81 No. 85.

7. LOADING PRODUCTS

Switch the cabinet on using the wall cutoff switch. As soon as the cabinet is on it will start its cooling cycle. Allow about 3 hours before loading any products, which must already be at their preservation temperature. THE CABINET IS FACTORY-SET FOR THE ANTICIPATED PERFORMANCE.

When loading products make certain that:

- they are similar in size and type;
- **they do not exceed the load limit line on fig. 13, page 18.**
- **the maximum allowable load of 225 kg/m² for the base is not exceeded.**

8. USE

This cabinet was designed and manufactured exclusively for the display of ice creams and deep frozen food in the

BT version (class 3L1) and for for the display of fresh pre-packed food in the TN version (class 3M1). **Its function is preserving food temperature, not lowering it. Therefore, when loaded, the foods MUST ALREADY BE AT THEIR PRESERVATION TEMPERATURE.**

This is why foods that have been overheated must never be introduced in the cabinet. Use padded gloves when handling ice-creams and frozen food.

For best cabinet operation we recommend:

- Loading the products as explained in the preceding section;
- **Never leave top glass sliders open or ajar (fig. 13 on page 18). It is advisable to often check that all sliders are closed: you will thus avoid unnecessary energy consumption and frost build-ups on the walls and you will also allow better foods preservation.**

CAUTION: When - in the cases provided for - the cabinet is used without sliding covers, the use of bottom grilles is mandatory.

CAUTION: The use of sliding covers is mandatory on LT-version FLASH and CAPTUR LT/MT abinets.

DESCRIPTION OF CONTROLS

The upper left side of the cabinet contains the control panel.

CAUTION: thermostat adjustment is reserved for the technical after-sales service. The cabinets is factory-set for correct operation.

LIGHTING (Optional): Lighting is controlled by a switch located at the base of the cabinet (see fig. 1 on page 12)14. **LAMP REPLACEMENT:** these jobs are reserved for the technical after-sales service only, which you are invited to contact in case of problems.

HOW TO USE THE DUAL BT/TN SELECTOR SWITCH

The base of DUAL BT/TN versions is equipped with a switch for the selection of either BT operation (low temperature for the preservation of ice creams and frozen food) or TN operation (positive temperature for the preservation of fresh prepacked food). The selected temperature is obtained by inserting the appropriate key into the switch and turning it to the desired position, as shown in figure 16 of page 19.

9. ORDINARY MAINTENANCE

IMPORTANT: During maintenance or cleaning, be sure that the light in the working area is sufficient. If necessary, use an additional source of light. Exercise caution also when near the hot and moving parts marked with the relevant symbol. The use of heavy-duty gloves is recommended.

CAUTION: The refrigerating system does not alter defrost water in any way, which is the product of the steam contained in the air circulating inside the display case. Defrost and wash water may nonetheless mix with pollutants from the products preserved in the appliance, from preservation agents, from product remains, from the accidental crush of recipients containing liquids or from the use of improper detergents (see section 10 point 1). **THE WATER PRODUCED BY THE SYSTEM MUST THEREFORE BE DISPOSED OF THROUGH THE SEWER OR PURIFICATION SYSTEM IN COMPLIANCE WITH THE REGULATIONS IN FORCE.**

CAUTION: BEFORE ANY JOBS ON THE CABINET, DISCONNECT THIS FROM THE POWER SUPPLY BY UNPLUGGING IT (fig.17).

CLEANING THE CABINET

1) **Clean all outer parts of the cabinet weekly using only a soft dry cloth.** Never clean it using inflammable or scouring agents, alcohol, acetone or solvents. **NEVER CLEAN THE CABINET BY THE USE OF WATER JETS.** Clean glass surfaces using glass-cleaning products only. The use of water is not recommended here, as it may cause calcium

deposits to build up.

GLASS SLIDERS to keep sliders running smoothly, when doing the weekly cleaning **remove all dirt and dust that may have built-up on the frame**. As for crown-head curved sliders, an ad-hoc "lubricating pen" is supplied with the equipment, which needs to be used when sliding covers no longer run smoothly. After cleaning, lubricate the frame in which covers slide using the ad-hoc pen.

It is advisable to regularly check that the perimetric gasket around the glazing is in good working order.

2) **Keep internal parts perfectly clean.** Internal **cleaning** entails defrosting, which **must be carried out whenever frost thickness exceeds 5 mm, as it may have negative effects on the performance of the refrigerator**. However, the cabinet can be defrosted sooner if display purposes recommend it. Defrosting should be accomplished as follows:

- a) Empty the cabinet, **store its contents in coldrooms or freezers that are adequate for keeping the requisite preservation temperature**.
- b) Start defrosting as explained in section 8 "Description of controls".
- c) Wait until the case reaches ambient temperature and check that no trace of ice remains on the walls. **Do not remove the ice by the use of metal or other sharp tools that may damage the walls**.
- d) Carefully clean the inside of the case with lukewarm water and mild soap. Then wipe thoroughly with a soft cloth.
- e) After having carefully checked that the inside surfaces are perfectly dry (otherwise let them dry on), close the sliders and switch the freezer on again.
- f) Allow three hours before loading the products back again.

3) **Clean the condenser every 4 months for Flash and once a year for Rapsody** with a hard non-metal brush, taking off dust and dirt from between the fins. To access the condenser it is necessary to disconnect the appliance from the power source and then remove the ad-hoc front guard by detaching it from the magnets that hold it in place (see fig. 19 on page 19). A dirty condenser cools imperfectly, so causing waste of energy and poor performance. Wear heavy-duty gloves when cleaning the condenser.

If you wish to put the cabinet out of service, disconnect it from the power mains and follow the steps above, but leave the sliding lids open to avoid mouldy odour.

Any maintenance operation not dealt with above, must be carried out by the authorized after-sales service or by qualified personnel.

10. EMERGENCY SITUATIONS

1) The cabinet will not start or will not keep on working:

- there may be a general blackout;
- the wall master switch may be off;
- The plugs of the equipment may be not properly connected to the power outlet..

If power failure is not due to any of the above causes, call the nearest after-sales service immediately, empty the cabinet and store the foods in coldrooms or refrigerators that may ensure their preservation temperature.

2) The cabinet will not cool properly

- Check that glass sliders have not been left open or ajar; with the sliders closed the red alarm lamp will go off as soon as the freezer reaches its temperature setting again.
- Make sure that the cabinet has been filled correctly (that the load limit line has not been exceeded).
- Ensure that frost thickness inside the cabinet does not exceed 5 mm. If it does, defrost the cabinet as explained in the previous section;
- Make sure that the cabinet is not exposed to sources of heat or draught;
- Check that the cabinet is perfectly horizontal by the use of a spirit level. Make certain that ambient conditions

comply with the requirements of page 11;

If failure to cool should be not due to any of the above reasons it persists on even after the above checks, resort to the nearest after-sales service.

If failure is actually due to malfunctioning, it is absolutely necessary to empty the cabinet and store the foods in low-temperature coldrooms or freezers that ensure the required preservation temperature.

3) The cabinet is noisy:

- Make sure that screws and bolts are tight;
- Check that the cabinet is perfectly horizontal by the use of a spirit level.

Should the inconvenience persist, contact the nearest after-sales service.

IN CASE OF A GAS LEAK OR FIRE, do not breathe inside the room that houses the cabinet before having aired it properly. Disconnect the cabinet from the power source by the master switch ahead of the equipment (fig. 18, page 19). DO NOT USE WATER BUT ONLY DRY EXTINGUISHERS TO PUT OUT THE FIRE.

11. AFTER-SALES SERVICE

Should after-sales assistance be needed, we recommend resorting to professionals possessing specific skills, like those listed on the back of this manual under the official after-sales network section. **If spare parts are needed, request original spares and ensure that only original spares are used on the equipment.** Malfunction, however small, should be reported to the after-sales network as soon as possible. The Company disclaims responsibility for any jobs performed by personnel lacking authorization or the specific skills required or involving the use of non-original parts. The information in this documentation is for reference only. This publication may be changed by the Company at any time, if this is required for technical or marketing reasons. For further details, clients are kindly requested to resort to the after-sales network.

1. DESCRIPTION DU MEUBLE

FLASH, RUSH et CAPTUR sont disponibles en version commutable BT/TN (température négative et température positive); le meuble est équipé des éléments coulissants supérieurs en verre mais il y a aussi une option pour le fonctionnement en température positive sans panneaux coulissants. RUSH est disponible dans la version TN à température positive, avec ou sans couvercles coulissants. Les meubles sont fabriqués en deux longueurs différentes: 1500 et 2000 mm. Les caractéristiques générales et les dimensions sont clairement reportées dans les figures 1 et 2 aux pages 12-15. Les poids du meuble, vide et emballé, sont reportés dans le tableau I à la page 16. Une vaste gamme d'accessoires est à disposition sur demande afin de rendre le meuble encore plus fonctionnel. Veuillez appeler le centre d'assistance autorisé également pour l'éventuel montage.

2. TRANSPORT DU MEUBLE

Le meuble est emballé et pourvu de base qui en permet le déplacement par chariots élévateurs. S'il fallait transporter le meuble, il faudrait utiliser exclusivement sa base en bois ou une équivalente; utiliser un chariot élévateur à main ou électrique capable de transporter ces meubles et ayant une capacité de soulèvement suffisante (voir page 16 - fig. 3 et 4 et tab. I). Les opérations de déplacement doivent être faites par le service d'assistance technique autorisé.

3. RÉCEPTION ET STOCKAGE

Avant de confirmer la réception du meuble au transporteur, contrôler les conditions de l'emballage. S'il présente des dommages évidents sur l'extérieur, il est possible que le meuble aussi soit endommagé. En ce cas, il faut procéder au déballage devant le transporteur et signer, avec réserve, le document de livraison. Les éventuels dommages dus au transport ou à un stockage erroné ne peuvent en aucun cas être attribués au constructeur. Les opérations de déballage sont réservées au service d'assistance technique autorisé. La température de stockage doit être comprise entre -25°C et $+ 55^{\circ}\text{C}$, l'humidité entre 30% et 95%. Le meuble doit être placé à l'abri du soleil et des intempéries.

4. INSTALLATION ET CONDITIONS DU MILIEU AMBIANT

L'appareil ne peut pas être placé dans des locaux où il a des gaz explosifs. Le meuble ne peut pas être utilisé à ciel ouvert et ne doit jamais être exposé à la pluie.

Avant de connecter le meuble, s'assurer que les données sur la plaquette technique correspondent aux caractéristiques du réseau électrique auquel il doit être branché (voir page 17 - fig. 8 et tab. III). Pour un fonctionnement correct du meuble, il faut vérifier qu'il est posé sur un sol bien mis à niveau (voir page 16- fig 5), qu'il n'est pas proche de sources de chaleur et/ou de radiations solaires directes, de portes, de fenêtres, de ventilateurs et de bouches d'aération (voir page 16 - fig.6) et que l'espace frontal nécessaire pour son utilisation de la part de la clientèle est présent.

Le milieu ambiant dans lequel sera placé le meuble doit être conforme à ce qui est indiqué à la page 16 fig. 7 et tableau II.

5. BRANCHEMENT ÉLECTRIQUE

IMPORTANT: En amont du meuble il faut installé un interrupteur disjoncteur omnipolaire ayant une distance minimum entre ses contacts de 3 mm et un pouvoir coupant adéquat (voir fig. 17, page 19).

La position de l'interrupteur disjoncteur doit permettre un actionnement facile de la part de l'opérateur dans n'importe quelle situation d'urgence (distance maximum 3 m). Instruire quiconque utilise le meuble sur la position de cet interrupteur.

L'installation doit être effectuée d'après les instructions du constructeur, par du personnel professionnellement qualifié et conformément aux normes sur les installations électriques en vigueur dans chaque pays. Une mauvaise installation peut causer des dommages aux personnes, animaux ou choses, à l'égard desquels le constructeur ne peut être tenu responsable. **Le meuble est fourni avec un câble d'une longueur de 2 m complet de fiches. Il ne faut donc pas dépasser cette longueur pour le raccordement à la prise sur la paroi (voir fig. 9 page 17).**

Les câbles d'alimentation doivent être bien tendus, en position non exposée à d'éventuels chocs, non à proximité de liquides ou d'eau et de sources de chaleur, non endommagés. L'UTILISATION DES FICHES D'ADAPTATION EST DÉCONSEILLÉE. Au cas où il serait indispensable, utiliser seulement des modèles approuvés qui garantissent la mise à la terre.

S'assurer que la tension d'alimentation correspond aux données de la plaque du meuble. Considérer en outre que les variations maximales de la tension d'alimentation permises sont de +/-6%.

Avant le branchement, vérifier que l'impédance de la source d'alimentation électrique est en module équivalent ou inférieur à 0,383 Ohm.

IMPORTANT: IL EST OBLIGATOIRE DE BRANCHER LE MEUBLE A LA TERRE. Le constructeur décline toutes responsabilités si cette norme de sécurité n'était pas respectée. Si le meuble doit être installé loin de la source d'énergie électrique, prévoir un branchement conforme aux normes en vigueur.

IMPORTANT: Le meuble devra avoir un espace minimum frontal (1,5 m) nécessaire pour permettre l'utilisation de la part de la clientèle, permettre l'intervention de la part de l'assistance et garantir le volume d'air nécessaire au refroidissement du condenseur. En cas d'appareil seul, le meuble devra avoir à disposition une place moindre tout autour du périmètre minimum de 5 cm pour permettre le passage d'air (voir fig. 10 à la page 18).

Le meuble est conçu pour un fonctionnement au mur ou dos à dos.

LE CONSTRUCTEUR DÉCLINE TOUTES RESPONSABILITÉS POUR D'ÉVENTUELS BLESSURES AUX PERSONNES OU DOMMAGES AUX CHOSES, CAUSÉS PAR UNE INSTALLATION ERRONÉE.

6. CARACTÉRISTIQUES TECHNIQUES

L'installation électrique à l'intérieur du meuble est composée d'éléments de protection et de contrôle, assemblés adéquatement et situés dans la partie inférieure du meuble. Les schémas et les listes relatives sont livrés dans une enveloppe fermée en plastique unie à ce manuel d'instructions et doivent être conservés avec celui-ci. Les données techniques du meuble sont indiquées bien visiblement sur la plaquette signalétique située à l'extérieur du meuble (voir fig. 8 à la page 17) et dans le tableau III à la page 17.

Le niveau de bruit généré par le fonctionnement du meuble est inférieur à 55 dB(A). Le meuble ne cause aucune vibration nuisible.

ON DÉCLARE QUE LE MEUBLE EST CONFORME AU D.L. DU 25/01/1992 N° 108 EN ACTIVATION DE LA DIRECTIVE CEE 89/109 CONCERNANT LES MATÉRIAUX ET LES OBJETS DESTINÉS À ÊTRE EN CONTACT AVEC DES PRODUITS ALIMENTAIRES.

On déclare que le meuble est apte à conserver les produits surgelés conformément aux dispositions de la loi 30/04/42 n°283 et modifications et au D.M.29/01/81 J.O. du 26/03/81 n°85.

7. CHARGEMENT DU PRODUIT

Mettre l'appareil sous tension en allumant l'interrupteur général mural. Le cycle de refroidissement commence alors. A peu près 3 heures après la mise en marche, il est possible de charger le meuble avec les denrées à con-

server se trouvant déjà à leur température de conservation. LE MEUBLE EST RÉGLÉ EN USINE POUR FOURNIR LES PRESTATIONS PRÉVUES.

Pendant le chargement des denrées alimentaires faire attention:

- que le chargement soit homogène aussi bien pour ces dimensions que pour le genre de denrées;
- ne jamais dépasser la limite de chargement rappelée à la fig. 13, page 18
- NE PAS DÉPASSER la charge maximum de 225 kg/m² pour la base.

8. UTILISATION DU MEUBLE

Le meuble a été projeté et produit exclusivement pour l'exposition de denrées alimentaires glacées et de produits surgelés (classe 3L1) et de denrées alimentaires fraîches pré confectionnées dans la version TN (3M1)).

Le meuble est apte à conserver la température du produit mais pas à le refroidir. Les denrées alimentaires doivent y donc être introduites si elles sont DÉJÀ REFROIDIES À LEUR TEMPÉRATURE DE CONSERVATION.

C'est pour cela que des produits qui ont subi un réchauffement ne doivent en aucun cas être introduits dans le meuble.

Pour le chargement et déplacement des produits, veuillez utiliser des gants de protection.

Pour un meilleur fonctionnement du meuble, veuillez agir comme suit:

- **Charger le produit comme indiqué dans le point qui précède;**
- **Ne jamais laisser les vitrages coulissants supérieurs (fig.12 à la page 18) ouverts ou entrouverts. Nous recommandons de vérifier fréquemment que tous les vitrages coulissants sont fermés: vous éviterez d'inutiles consommations d'énergie et la formation de givre sur les parois obtenant par là même une meilleure conservation des produits exposés.**

ATTENTION : Lorsque le meuble est employé, dans les cas où cela est prévu, sans les couvertures coulissantes, il est obligatoire d'utiliser les clayettes de fond.

ATTENTION : Le meuble FLASH en version BT et CAPTUR BT/TN doit obligatoirement avoir les couvertures coulissantes.

DESCRIPTION DES COMMANDES

Le tableau de commandes se trouve sur la partie inférieure gauche du meuble.

ATTENTION: le réglage du thermostat est réservé exclusivement au service technique d'assistance. Le meuble est programmé en usine pour un fonctionnement correct.

ÉCLAIRAGE (en option): L'éclairage du meuble est contrôlé par un interrupteur situé dans la base du meuble (voir fig. 1 à la page 12-14).

SUBSTITUTION DES LAMPES: ces interventions sont réservées exclusivement au personnel technique d'assistance auquel nous vous invitons à vous adresser en cas de problèmes.

EMPLOI DU SÉLECTEUR DUAL BT/TN

Les versions DUAL BT/TN ont dans la base du meuble un sélecteur qui permet le réglage du fonctionnement BT (basse

température pour la conservation de crèmes glacées ou produits surgelés) ou bien pour TN (température positive pour la conservation de denrées fraîches pré-confectionnées). On obtient température choisie en introduisant la clé correspondante dans le sélecteur et en l'orientant sur la position désirée, comme indiqué dans la figure 16 de la page 14. **Le meuble sort de l'usine avec le sélecteur en position de fonctionnement BT**

9. ENTRETIEN ORDINAIRE

IMPORTANT: s'assurer d'avoir une bonne visibilité dans la zone d'intervention, si nécessaire se servir d'une source lumineuse additionnelle. Faire attention aux parties chaudes et en mouvement signalées par l'étiquette appropriée. Il est opportun d'employer des gants de protection.

ATTENTION : L'installation frigorifique ne comporte aucune modification de nature chimique de l'eau de dégivrage produite par le meuble et provenant exclusivement de la vapeur contenue dans l'air qui y circule. Il peut toutefois se produire que l'eau de dégivrage et de lavage se mélangent avec des substances polluantes dues au produit même, à sa conservation et à d'éventuels résidus, à des ruptures accidentelles des confections contenant des liquides et à la possible utilisation de détergents interdits (voir par. 10, point 1). **IL EST DONC NÉCESSAIRE QUE L'EAU PRODUITE PAR LES INSTALLATIONS FRIGORIFIQUES, OU UTILISÉE POUR LEUR LAVAGE, SOIT TOUJOURS ÉVACUÉE AU TRAVERS DU RÉSEAU D'ÉGOUTS OU D'UNE INSTALLATION D'ÉPURATION CONFORME AUX LOIS EN VIGUEUR.**

ATTENTION: AVANT TOUTE INTERVENTION SUR LE MEUBLE, ENLEVER LA TENSION AU MEUBLE EN DÉBRANCHANT LA FICHE DE LA PRISE ÉLECTRIQUE D'ALIMENTATION (fig.17).

NETTOYAGE DU MEUBLE

1) **Nettoyer toutes les semaines toutes les parties externes** du meuble en utilisant exclusivement un chiffon doux sec. Ne jamais utiliser des produits abrasifs ou inflammables comme alcool, acétone ou solvants. **NE JAMAIS UTILISER DE JETS D'EAU POUR LE NETTOYAGE DU MEUBLE.** Pour les surfaces en verre, utiliser uniquement des produits pour le nettoyage des vitres. Il n'est pas conseillé d'utiliser de l'eau, car elle laisse des traces de calcaire sur la vitre. VITRAGES COULISSANTS: afin de conserver la propriété de glissement des vitrages coulissants, **il faut éliminer durant le nettoyage hebdomadaire la saleté et la poussière qui peuvent s'accumuler sur le châssis.** Pour les vitrages coulissants bombés de la tête de gondole, un "crayon lubrifiant" approprié est fourni à utiliser si les couvercles ne glissent plus facilement.. Après le nettoyage, lubrifier avec le crayon prévu à cet effet la partie de fronton sur laquelle glissent les couvercles.

On recommande de vérifier périodiquement l'intégrité du joint qui court tout autour des vitrages.

2) **Maintenir les surfaces internes parfaitement propres.** Cette opération, qui prévoit le dégivrage des parois internes, **doit être faite quand l'épaisseur du givre sur les parois est plus de 5mm et peut donc influencer d'une façon négative sur les performances du meuble.** De toute façon veuillez tenir en considération aussi les raisons esthétiques et si nécessaire procéder au dégivrage avant que l'épaisseur rejoigne les 5 mm. Il faut procéder au dégivrage du meuble comme suit:

- a) Vider le meuble, **en stockant les produits dans des chambre froides ou des congélateurs pour en maintenir la température de conservation.**
- b) Démarrer le dégivrage comme indiqué au paragraphe 8 "Description de la commandes".
- c) Attendre que l'intérieur du meuble soit à température ambiante en vérifiant que les parois à l'intérieur de la cuve sont sans traces de glace. **Surtout ne pas chercher à accélérer cette opération en ôtant la glace avec des objet métallique ou coupants, cela afin de ne pas endommager les parois de la cuve.**
- d) Nettoyer avec soin l'intérieur du meuble avec de l'eau tiède et du savon neutre, puis essuyer soigneusement avec un chiffon.
- e) Après avoir contrôlé attentivement que les parois internes sont complètement sèches (si cela est utile, laisser encore sécher), fermer les vitrages coulissants et remettre l'appareil en fonction.
- f) Après à peu près trois heures, charger à nouveau le meuble avec les produits.

3) **Chaque 4 mois pour Flash et une fois par an pour Rapsody, nettoyer le condenseur** avec une brosse à poils raides non métallique, et ôter tous les résidus ou la poussière qui se sont accumulés entre les ailettes. Pour accéder au condenseur, il faut débrancher le meuble du réseau électrique, puis enlever la protection frontale prévue à cet effet en la détachant des aimants de fixation (voir fig. 19 page 19). Un condenseur sale se refroidit moins, ce qui provoque d'inutiles consommations d'énergie et de mauvaises prestations du meuble. Il est opportun de se mettre des gants de protection avant de procéder à cette opération.

Si l'on veut mettre le meuble hors de service, le débrancher de la prise de courant et agir comme décrit ci-dessus en ayant soin de laisser les vitrages coulissants supérieurs ouverts pour éviter la formation de mauvaises odeurs.

Toute opération d'entretien non prévue aux points précédents doit être effectuée par les centres d'assistance autorisés par nos revendeurs ou par du personnel qualifié.

10. SITUATIONS D'URGENCE

1) Le meuble ne démarre pas ou s'arrête

- Vérifier qu'il n'y a pas de coupure de courant;
- Contrôler que l'interrupteur général mural est allumé;
- Contrôler que la fiche du meuble est correctement connectée à la prise de courant.

Si l'interruption électrique ne dépend pas d'une de ces raisons, appeler de suite le centre d'assistance le plus proche, vider complètement le meuble et stocker les produits dans des chambre froides ou des congélateurs aptes à maintenir leur température de conservation.

2) Le meuble ne refroidit pas suffisamment

- Vérifier que les vitrages coulissants ne sont pas restés ouverts ou entrouverts; dans ce cas, dès que le meuble aura à nouveau atteint la température de plein régime, le voyant d'alarme rouge s'éteindra.
- Contrôler que le chargement du meuble est correct (c'est à dire que les produits ne dépassent pas la ligne de chargement);
- Vérifier que l'épaisseur de givre à l'intérieur du meuble n'est pas supérieure à 5mm. Dans ce cas il est nécessaire de faire dégivrer le meuble comme indiqué dans le paragraphe précédent;
- Contrôler que le meuble n'est pas près de sources de chaleur ou de courants d'air;
- Contrôler avec un niveau à bulle que le meuble est parfaitement mis à niveau. Vérifier que les conditions du milieu ambiant sont conformes à ce qui est indiqué à la page 16.

Si le manque de refroidissement ne dépend pas de ces raisons, ou si le manque de réfrigération persiste après les vérifications recommandées, appeler le centre d'assistance le plus proche.

Si l'arrêt dépend effectivement d'une panne du meuble, il est indispensable de le décharger complètement et de stocker les produits en chambre froide à température négative ou dans des congélateurs capables de les conserver à leur température de conservation.

3) Le meuble est bruyant:

- Contrôler que les vis et boulons sont parfaitement serrés.
- Contrôler avec un niveau à bulle que le meuble est parfaitement mis à niveau.

Si le problème persiste, appeler le centre d'assistance le plus proche.

EN CAS DE FUITE DE GAZ OU D'INCENDIE, ne pas stationner dans la pièce si celle ci elle n'a pas été aérée parfaitement, débrancher le meuble du courant en éteignant le disjoncteur en amont du meuble (fig.17, page 19). NE PAS UTILISER D'EAU POUR ÉTEINDRE LES FLAMMES MAIS SEULEMENT DES EXTINCTEURS À SEC.

11. ASSISTANCE TECHNIQUE

Si une intervention d'assistance est nécessaire, nous vous conseillons de vous adresser à des centres disposant des compétences spécifiques, parmi lesquels ceux indiqués dans le réseau officiel d'assistance dont les coordonnées sont reportées sur l'arrière de ce manuel. **En cas de besoin de pièces détachées, demander et s'assurer que les pièces sont bien des pièces originales.** Nous vous conseillons de signaler immédiatement au réseau d'assistance les éventuelles petites anomalies de fonctionnement.

L'entreprise décline toute responsabilité en cas d'interventions effectuées par du personnel non autorisé ou ne possédant pas les compétences spécifiques, en cas d'utilisation de pièces détachées non originales. Les données con-

tenues dans cette publication sont fournies à titre indicatif. L'entreprise pourra à tout moment apporter des modifications à cette publication pour des raisons de nature technique ou commerciale. Pour de plus amples informations, le client est prié de s'adresser au réseau d'assistance

1. BESCHREIBUNG DES KÜHLMÖBELS

Das Kühlmöbels Es ist in zwei Längen erhältlich: 1500 und 2000 mm. Die Haupteigenschaften der einzelnen Modelle und deren Maße sind in den Abbildungen 1 und 2 auf Seite 12-13 14-15 angeführt.

Das Gewicht der leeren und noch verpackten Möbel ist in der Tabelle I auf Seite 16 angegeben.

Es steht ein umfangreiches Angebot an Zubehör (gegen Mehrpreis erhältlich) zur Verfügung, um das Kühlmöbel noch funktionsgerechter zu gestalten. Wenden Sie sich bitte an den bevollmächtigten Kundendienst, auch für die eventuell auszuführende Montage.

2. TRANSPORT DES KÜHLMÖBELS

Das Kühlmöbel wird in einer Verpackung mit Holzgestell angeliefert, die speziell für die Handhabung mit einem Gabelstapler geeignet ist. Für den Transport des Kühlmöbels ist das dafür vorgesehene Gestell oder ein geeigneter Ersatz zu verwenden. Einen für den Transport dieser Kühlmöbel geeigneten Handhubkarren oder Elektrohubkarren mit der nötigen Hubleistung verwenden (siehe Seite 16 - Abb.3 und 4 und Tabelle I).

Jeglicher Transport oder Standortwechsel des Kühlmöbels muss von einem autorisierten Kundendienst durchgeführt werden.

3. ÜBERNAHME UND LAGERUNG

Vor der Übernahme des Kühlmöbels vom Spediteur ist der Zustand der Verpackung zu überprüfen. Sollte diese außen sichtbare Schäden aufweisen, ist es möglich, dass auch das Kühlmöbel davon betroffen ist. Packen Sie das Kühlmöbel in diesem Fall im Beisein des Fahrers aus und unterschreiben Sie den Lieferschein nur mit Vorbehalt. Auf Transport oder falsche Lagerung zurückzuführende Schäden können nicht dem Kühlmöbel-Hersteller zur Last gelegt werden. Überlassen Sie das Auspacken dem bevollmächtigten technischen Kundendienst. Die Temperatur im Lagerraum muss zwischen -25°C und $+ 55^{\circ}\text{C}$ liegen und die Luftfeuchtigkeit zwischen 30 und 95%. Das Kühlmöbel darf nicht der Sonne bzw. Witterungseinflüssen ausgesetzt werden.

4. INSTALLATION UND RAUMVERHÄLTNISSE

Das Kühlmöbel darf nicht in Räumen aufgestellt werden, in denen gasförmige Substanzen aufbewahrt werden, die explodieren können. Das Möbel darf nicht im Freien verwendet oder dem Regen ausgesetzt werden.

Vor Anschluss des Möbels ist unbedingt sicherzustellen, dass die Angaben auf dem Geräteschild mit den Eigenschaften der zur Verfügung stehenden Stromleitung übereinstimmen, an die das Möbel angeschlossen werden soll (siehe Seite 17 - Abb. 8 und Tab. III). Um einen einwandfreien Möbelbetrieb zu gewährleisten, ist das Kühlmöbel auf einem ebenen Fußboden aufzustellen (siehe Seite 16, Abb.5), wobei unbedingt zu vermeiden ist, dass es in der Nähe von Hitzequellen, Türen, Fenstern, Ventilatoren und Lüftungsöffnungen aufgestellt oder einer direkten Sonneneinstrahlung ausgesetzt wird (siehe Seite 16, Abb.6). Weiterhin ist sicherzustellen, dass den Kunden frontseitig genügend Platz für eine bequeme Bedienung zur Verfügung steht.

Die Verhältnisse am Aufstellungsort müssen den Angaben entsprechen, die auf Seite 16 in Abb.7 und Tabelle II angeführt sind.

5. ELEKTROANSCHLUSS

WICHTIG: VOR DEM KÜHLMÖBEL IST UNBEDINGT EIN AUF DIE HÖCHSTLEISTUNGS-AUFNAHME AUSGELEGTER, ALLPOLIGER SICHERHEITSTRENN-SCHALTER ANZUBRINGEN (SIEHE ABB.17), DESSEN KONTAKTE SICH UM MINDESTENS 3 MM VONEINANDER ÖFFNEN. DER TRENN-SCHALTER MUSS UNMITTELBAR IN DER NÄHE DES KÜHLMÖBELS ANBRACHT WERDEN (HÖCHSTENS 3M ABSTAND) UND MUSS IM NOTFALL VOM BETREIBER LEICHT BETÄTIGT WERDEN KÖNNEN.

JEDER, DER DAS KÜHLMÖBEL VERWENDET, MUSS DARÜBER IN KENNTNIS GESETZT WERDEN, WO SICH DER SCHALTER BEFINDET.

Das Kühlmöbel muss von qualifizierten Fachkräften gemäß den Angaben des Herstellers installiert werden und dabei den örtlich geltenden Vorschriften für elektrische Anlagen entsprechen.

Eine falsche Installation kann Schäden an Personen, Tieren und Dingen verursachen, für die der Hersteller auf keinen Fall zur Rechenschaft gezogen werden kann.

Das Möbel wird mit 2 m langen Anschlusskabeln mit Steckern angeliefert, wobei beim Aufstellen des Möbels und beim Anschluss an die Netzsteckdose dieser Abstand nicht überschritten werden darf (siehe Abb.9 auf Seite 17).

Die Anschlusskabel müssen ganz glatt verlegt werden, fern von Flüssigkeiten oder Wasser, wobei nasse oder feuchte Stellen und Wärmequellen unbedingt zu vermeiden sind und auch ungeschützte Stellen, wo sie eventuellen Stößen ausgesetzt sein könnten. Die Kabel dürfen nicht beschädigt sein.

ES WIRD ABGERATEN, ADAPTERSTECKER ZU VERWENDEN.

Falls Sie einen Adapterstecker brauchen, verwenden Sie bitte nur geprüfte Stecker mit garantiertem Erdungskontakt.

Vergewissern Sie sich, dass die Versorgungsspannung mit den Angaben auf dem Geräteschild übereinstimmt, wobei zu beachten ist, dass die Netzspannung höchstens um $\pm 6\%$ von ihrem Nennwert abweichen darf.

Vor dem Anschluss prüfen, dass die Impedanz der elektrischen Stromversorgungsquelle dasselbe oder ein niedrigeres Modul als 0,383 Ohm benutzt.

WICHTIG: DAS KÜHLMÖBEL MUSS GEERDET WERDEN.

Der Hersteller lehnt bei Nichtbeachtung dieser Unfallverhütungsvorschrift jegliche Haftung ab.

Falls das Kühlmöbel in einer gewissen Entfernung von der Netzsteckdose installiert werden soll, müssen Sie sich vergewissern, dass der Elektroanschluss gemäß den geltenden Vorschriften ausgeführt wird.

WICHTIG: Um die Benutzung der Kunden, die Wartung vom Kundendienst zu ermöglichen und die für die Kühlung des Verflüssigers notwendige Luftmenge zu garantieren, muss das Kühlmöbel einen Mindestabstand (1,5 Mt) an der Front haben. Wird das Möbel einzeln aufgestellt, ist um das ganze Kühlmöbel herum ein Freiraum von mindestens 5 cm freizulassen, damit die Luft frei zirkulieren kann (siehe Abb.10 auf Seite 18).

Das Kühlmöbel ist ausschließlich so konzipiert, dass es mit der Rückseite an einer Wand oder an der Rückwand eines anderen Möbels steht.

DER HERSTELLER KANN NICHT FÜR SCHÄDEN AN PERSONEN ODER GEGENSTÄNDEN VERANTWORTLICH GEMACHT WERDEN, DIE AUF EINE FALSCHER INSTALLATION ZURÜCKZUFÜHREN SIND.

6. TECHNISCHE EIGENSCHAFTEN

Die im Kühlmöbel eingebaute elektrische Anlage umfasst Schalt- und Schutzelemente, die sich im unteren Möbelbereich befinden. Pläne und dazugehörige Ersatzteillisten sind gemeinsam mit diesem Handbuch in einer Plastiktüte eingeschweißt und sind zusammen aufzubewahren. Die in der Tabelle III auf Seite 17 enthaltenen, technischen Daten sind ebenfalls auf dem Geräteschild an der Außenseite des Möbels angegeben (siehe Abb.8, Seite 17).

Der Geräuschpegel bei Möbelbetrieb liegt unter 55dB (A). Das Kühlmöbel verursacht keine schädlichen Vibrationen.

HIERMIT WIRD BESTÄTIGT, DASS DAS KÜHLMÖBEL DER GESETZESBESTIMMUNG 25/01/1992 NR. 108 IN DURCHFÜHRUNG DER EG-RICHTLINIE 89/109 BEZÜGLICH MATERIALIEN UND DINGEN, DIE MIT LEBENSMITTELN IN BERÜHRUNG KOMMEN, ENTSPRICHT.

HIERMIT WIRD BESTÄTIGT, DASS DAS KÜHLMÖBEL FÜR DIE AUFBEWAHRUNG VON TIEFKÜHLWAREN GEMÄSS DER GESETZESBESTIMMUNG 30/04/42 NR.283 UND DEREN ÄNDERUNGEN UND DEM D.M.29/01/81 G.U.VOM 26/03/81 NR.85 GEEIGNET IST.

7. BESCHICKEN DES KÜHLMÖBELS MIT WAREN

Das Kühlmöbel am Haupttrennschalter an der Wand einschalten. Das Kühlmöbel beginnt nun mit dem Kühlverfahren. Nach ungefähr 3 Stunden kann das Kühlmöbel mit Lebensmitteln beschickt werden, die schon die geforderte Lagertemperatur besitzen. **DAS KÜHLMÖBEL WIRD WERKSEITIG FÜR DEN VORGESEHENEN BETRIEB EINGESTELLT.**

Beim Beschicken des Möbels mit Lebensmitteln ist unbedingt darauf zu achten, dass:

- die im Möbel befindlichen Lebensmittel gleiche Packungsgröße und Qualität besitzen;

- die Stapelmarke nicht überschritten wird (siehe Abb.13, Seite 18).
- daß das zulässige Höchstgewicht von 225 kg/m² für die Basis beim Beschicken NICHT ÜBERSCHRITTEN wird.

8. GEBRAUCH DES MÖBELS

Das Kühlmöbel wurde ausschließlich für die Aufbewahrung von Eiskrem und Tiefkühlkost in der Ausführung BT (Klasse 3L1) geplant und hergestellt und von frischen, verpackten Lebensmitteln in der Ausführung TN (Klasse 3M1) geeignet ist. Das Möbel behält die Temperatur der Lebensmittel bei, kann sie aber nicht senken. **DESHALB DARF DAS MÖBEL NUR MIT SOLCHEN LEBENSMITTELN BESCHICKT WERDEN, DIE SCHON DIE GEFORDERTE LAGERTEMPERATUR BESITZEN.** Deshalb dürfen keine Waren im Möbel eingelagert werden, die angetaut sind oder nicht die geforderten Temperaturen besitzen. Verwenden Sie gefütterte Handschuhe für das Umschichten von tiefgekühlten oder gefrorenen Lebensmitteln.

Für einen einwandfreien Betrieb, empfiehlt es sich außerdem:

- das Möbel gemäß den Anweisungen im vorangegangenen Punkt zu beschicken;
- **Die oberen Schiebeglasscheiben niemals offen oder halb offen lassen (Abb.12, Seite 18). ES EMPFIEHLT SICH, regelmäßig zu überprüfen, dass alle Schiebescheiben geschlossen sind: dadurch werden ein unnötiger Energieverlust und die Eisbildung an den Wänden vermieden und gleichzeitig wird eine optimalere Aufbewahrung der ausgestellten Lebensmittel garantiert.**

ACHTUNG: Wenn das Möbel falls vorgesehen ohne Schiebeabdeckungen verwendet wird, müssen unbedingt die Bodengitter verwendet werden.

ACHTUNG: Das FLASH TN und CAPTUR BT/TN MöbelS muss Obligatorischerweise mit Schiebeabdeckungen versehen sein.

BESCHREIBUNG DER SCHALTELEMENTE

Die Bedienungstafel befindet sich rechts an der Vorderseite des Möbels und beinhaltet.

ACHTUNG: Die Einstellung des Thermostats ist ausschließlich dem technischen Kundendienst vorbehalten. Das Kühlmöbel ist für einen einwandfreien Betrieb bereits ab Werk eingestellt.

BELEUCHTUNG (auf Wunsch): die Beleuchtung wird mit einem Schalter am Möbelbottich bedient (siehe Abb.1, Seite 9).

AUSWECHSELN DER LAMPEN: Diese Eingriffe sind ausschließlich den Technikern des Kundendienstes vorbehalten, an den Sie sich bei Problemen wenden können.

GEBRAUCH DES WAHLSCHALTERS DUAL BT/TN

Die Ausführungen DUAL BT/TN sind am unteren Teil des Möbels mit einem Wahlschalter ausgestattet, der die Einstellung des

Möbelbetriebs bei BT (Temperaturen unter dem Minuspunkt für die Aufbewahrung von Eiskrem und Tiefkühlkost) oder bei TN (normaler Temperaturbereich für die Aufbewahrung von frischen, verpackten Lebensmitteln) ermöglicht.

Die gewünschte Temperatur wird so eingestellt, indem Sie den mitgelieferten Schlüssel in den Schalter stecken und auf die gewünschte Stellung drehen (siehe Abb. 16, Seite 19). **Der Wahlschalter des Möbels wird im Werk auf einen Betrieb bei TK eingestellt.**

9. NORMALE WARTUNG

WICHTIG Vergewissern Sie sich, dass die Arbeitsstelle während der Reinigung oder Wartung ausreichend beleuchtet ist. Falls nötig, verwenden Sie eine zusätzliche Lichtquelle. Meiden Sie heiße oder bewegliche Einbauteile (diese sind mit speziellen Symbolen gekennzeichnet). Benutzen Sie Arbeitshandschuhe.

ACHTUNG: Der Kühlkreislauf verändert die natürliche chemische Zusammensetzung des vom Kühlmöbel stammenden und auf in der Luft enthaltenen Wasserdampf zurückzuführenden Abtauwassers nicht. Es ist jedoch möglich, daß sich das Abtauwasser und das Reinigungswasser mit Verunreinigungen oder Rückständen vermischen, die von den gelagerten Lebensmitteln, der Art und Weise der Lagerung, zufälligen Beschädigungen der Verpackungen, Auslaufen von gelagerten Flüssigkeiten oder dem Gebrauch von unerlaubten Reinigungsmitteln herrühren (siehe Abschn. 10, Punkt) **DESHALB SIND DIE VON KÜHLANLAGEN STAMMENDEN FLÜSSIGKEITEN BZW. DAS FÜR DEREN REINIGUNG**

VERWENDETE WASSER UNBEDINGT IN DIE KANALISATION ODER IN EINE KLÄRANLAGE ABZUFÜHREN, WIE DIES VOM GESETZ GEFORDERT WIRD.

ACHTUNG: VOR JEDEM EINGRIFF INS MÖBEL IST DER STECKER AUS DER NETZSTECKDOSE HERAUSZUZIEHEN, DAMIT DAS MÖBEL NICHT UNTER SPANNUNG STEHT (ABB. 17);

REINIGUNG DES KÜHLMÖBELS

1) **Regelmäßig einmal wöchentlich das Möbel außen** nur mit einem trockenen, weichen Tuch abwischen. Auf keinen Fall Scheuermittel oder feuergefährliche Erzeugnisse wie Alkohol, Azeton oder Lösungsmittel für die Reinigung verwenden. **NIEMALS EINEN WASSERSTRAHL FÜR DIE REINIGUNG DES MÖBELS BENUTZEN.** Für die Reinigung der Glasflächen ausschließlich spezielle, für Glas geeignete Reinigungsmittel verwenden. Wir empfehlen, kein Wasser zu verwenden, da sich Kalk auf den Scheiben ablagern kann.

SCHIEBESCHEIBEN AUS GLAS: damit sich die Glasscheiben gut schieben lassen, **ist bei der wöchentlichen Reinigung der Schmutz bzw. Staub zu entfernen, der sich eventuell am Rahmen festgesetzt hat.** Für die gebogenen Schiebescheiben der Kopfmöbel wird ein spezieller „Stift zum Einölen“ mitgeliefert, der dann verwendet wird, wenn sich die Scheiben nicht mehr gut schieben lassen. Nach erfolgter Reinigung ist der Rahmen mit dem speziellen Stift dort einzuölen, wo die Schiebescheiben aufliegen.

Es empfiehlt sich außerdem, regelmäßig zu überprüfen, dass die umlaufende Dichtung der Glasscheiben ganz intakt ist.

2) **Halten Sie die Oberflächen im Möbelerinneren ganz sauber.** Dazu ist das Möbel abzutauen. Dieser Arbeitsvorgang ist immer dann auszuführen, wenn sich **an den Innenwänden des Möbels eine Eisschicht gebildet hat, die dicker als 5 mm ist und den einwandfreien Betrieb des Möbels beeinträchtigen kann.** Das Möbel kann aber bei Bedarf auch vorher abgetaut werden, z.B. wenn dies aus ästhetischen Gründen notwendig sein sollte, um die ausgestellten Waren vorteilhafter zu präsentieren. Das Möbel wird wie folgt abgetaut:

- a) Räumen Sie das Möbel ganz aus und **lagern Sie alle Waren so lange in einer Tiefkühltruhe oder in einem Tiefkühlraum zwischen, die die Temperatur der Waren beibehalten.**
- b) Schalten Sie die Abtauung ein (siehe Abschnitt 8 „Beschreibung der Steuerung“).
- c) Warten Sie, bis das Möbel die Raumtemperatur erreicht hat und vergewissern Sie sich, dass die Innenwände des Bottichs ganz eisfrei sind. **Entfernen Sie das Eis niemals mit Metallspachteln oder scharfen Werkzeugen, um etwaige Beschädigungen der Innenwände zu vermeiden.**
- d) Waschen Sie die Innenflächen des Bottichs sorgfältig mit lauwarmem Wasser und neutraler Seife ab, und wischen Sie sie danach mit einem weichen Tuch gut trocken.
- e) Vergewissern Sie sich, dass die Wände ganz trocken sind (falls nötig noch trocknen lassen), die Schiebescheiben schließen und das Möbel wieder einschalten.
- f) Das Möbel kann nach etwa 3 Stunden wieder mit Waren beschickt werden.

3) **Alle 4 Monate für Flash und einmal pro dem Jahr für Rapsody ist der Verflüssiger zu reinigen,** wobei mit einer harten Bürste (aber nicht aus Metall) eventuell vorhandener Staub, Schmutz und Spinnweben zwischen den Lamellen zu entfernen sind. Um an den Verflüssiger (in den Ausführungen mit eingebautem Kühlaggregat) zu gelangen, ist die Stromversorgung zum Möbel zu unterbrechen und die rückwärtige Verkleidung abzunehmen (siehe Abb. 19, 21, 22, Seite 19). Schmutzige Verflüssiger kühlen weniger, wobei das Kühlmöbel schlecht funktioniert und unnötig viel Strom verbraucht. Benutzen Sie bitte Arbeitshandschuhe.

Falls das Kühlmöbel außer Betrieb genommen werden soll, zuerst Netzstecker aus der Steckdose ziehen. Dann sind die oben genannten Arbeitsschritte auszuführen, wobei jedoch die Schiebeglasscheiben nicht geschlossen werden dürfen, um die Bildung unangenehmer Gerüche zu vermeiden.

Wartungsarbeiten, die in den vorangegangenen Punkten nicht erwähnt sind, sind von dazu bevollmächtigten Kundendiensten oder von qualifiziertem Fachpersonal durchzuführen.

10. HINWEISE FÜR DAS VORGEHEN BEI BETRIEBSSTÖRUNGEN

- 1) Das Kühlmöbel schaltet sich nicht ein oder schaltet sich aus:

- Überprüfen Sie, ob die Stromversorgung unterbrochen ist;
- Überprüfen Sie, ob der Haupttrennschalter vor dem Möbel eingeschaltet ist.
- Überprüfen Sie, ob die Möbelstecker richtig in der Netzsteckdose eingesteckt sind.

Liegt die Störung nicht an einem der oben erwähnten Gründe, ist sofort der nächstgelegene Kundendienst zu verständigen. Das Kühlmöbel muss unbedingt ganz ausgeräumt werden und die Lebensmittel müssen sofort in geeigneten Tiefkühltruhen oder Tiefkühlräumen zwischengelagert werden, um zu garantieren, dass die Lebensmittel ihre Lagertemperatur beibehalten.

2) Das Kühlmöbel kühlt nicht genügend:

- Vergewissern Sie sich, dass die Schiebescheiben aus Glas nicht offen oder halb offen sind; in diesem Fall schaltet sich die rote Alarm-Kontrolllampe aus, sobald das Möbel erneut die Betriebstemperatur erreicht hat.
- Stellen Sie sicher, dass das Möbel korrekt beschickt wurde (die Stapelmarke darf nicht überschritten werden).
- Vergewissern Sie sich, dass die Eisschicht an den Innenwänden des Möbels nicht dicker als 5 mm ist. Sollte sie dicker sein, muss das Möbel wie im Abschnitt zuvor beschrieben abgetaut werden;
- Stellen Sie sicher, dass das Möbel nicht in der Nähe einer Hitzequelle steht oder einem Luftzug ausgesetzt ist.
- Überprüfen Sie mit einer Wasserwaage, dass das Kühlmöbel ganz waagrecht steht. Stellen Sie sicher, dass die Raumverhältnisse denen auf Seite 16 entsprechen.

Liegt die Störung nicht an einem der oben erwähnten Gründe oder bei anhaltender Störung trotz Ausführung obiger Kontrollmaßnahmen, ist sofort der nächstgelegene Kundendienst zu verständigen.

Sollte das Aussetzen der Kühlung wirklich an einer Betriebsstörung im Möbel liegen, ist es auch hier unentbehrlich, das Möbel ganz auszuräumen und die Lebensmittel sofort in geeigneten Tiefkühltruhen oder Tiefkühlräumen zwischen zu lagern, um zu garantieren, dass die Lebensmittel ihre Lagertemperatur beibehalten.

3) Das Kühlmöbel ist ungewöhnlich laut:

- Überprüfen Sie, ob alle Schrauben und Muttern gut festgezogen sind.
- Überprüfen Sie mit einer Wasserwaage, dass das Kühlmöbel ganz waagrecht steht.

Bei anhaltender Störung ist der nächstgelegene Kundendienst zu verständigen.

BEI GASAUSTRÖMUNG ODER FEUER darf man mit dem Kopf nicht in den Innenraum, wenn er vorher nicht gut gelüftet wurde. Das Möbel ausschalten, dazu die Stromzufuhr am Haupttrennschalter vor dem Möbel unterbrechen (Abb.17). **KEIN WASSER, SONDERN SPEZIELLE FEUERLÖSCHER MIT TROCKENMITTELN ZUM FEUERLÖSCHEN VERWENDEN.**

11. TECHNISCHER KUNDENDIENST

Falls der Eingriff eines Kundendiensts notwendig ist, wird empfohlen, sich an einen Dienst zu wenden, der die entsprechende Kompetenz besitzt, worunter auch das in der Liste auf der Rückseite des Handbuchs aufgelistete Kundendienstnetz fällt. **Falls Ersatzteile verwendet werden müssen, verlangen Sie originale Ersatzteile und vergewissern Sie sich, dass nur solche verwendet werden.** Es wird empfohlen, eventuelle kleinere Betriebsmängel sofort an das Kundendienstnetz zu melden. Der Verfasser lehnt jegliche Verantwortung ab, falls Eingriffe von nicht dazu befugtem oder inkompetentem Personal durchgeführt werden oder keine originale Ersatzteile verwendet werden. Die in dieser Druckschrift enthaltenen Angaben sind als Empfehlungen zu verstehen. Der Verfasser kann jederzeit Änderungen in der Druckschrift vornehmen, die technische oder kommerzielle Gründe haben. Der Kunde wird gebeten, sich für weitere Informationen an das Kundendienstnetz zu wenden.

1. DESCRIPCIÓN DEL MUEBLE

Los muebles viene en dos longitudes: 1500 y 2000 mm. Las características generales y las dimensiones se ilustran con claridad en los dibujos 1 y 2 de las págs. 12-13-14-15. Los pesos del mueble, vacío y con embalaje, aparecen en la tabla I de pág. 11. Para una mayor funcionalidad del mueble, es posible adquirir una amplia gama de accesorios opcionales. Para esto y para el eventual montaje consultar al servicio de asistencia autorizado.

2. TRANSPORTE DEL MUEBLE

El mueble viene en un específico embalaje con paleta de carga para su desplazamiento con carros elevadores de horquilla. Si se lo debe transportar, usar exclusivamente su paleta de carga o una equivalente; utilizar un carro elevador manual o eléctrico adecuado para el traslado de tales muebles y con suficiente capacidad de carga (ver pág. 16 - fig. 3-4 y tab. I). Las operaciones de desplazamiento están reservadas para el servicio de asistencia técnica autorizado.

3. ENTREGA Y ALMACENAMIENTO

Al recibir el mueble del transportista, controlar las condiciones del embalaje. Si el mismo presenta daños evidentes en su exterior, es posible que también el mueble haya sufrido algún daño. De ser así se aconseja desembalar la máquina a la presencia del transportista y firmar con reserva la boleta de entrega. Los posibles daños debidos al transporte o a un depósito inapropiado no se le pueden atribuir a la casa constructora de la máquina. Las operaciones de desembalaje se le reservan al servicio de asistencia técnica autorizado. La temperatura del depósito debe estar comprendida entre -25°C y $+55^{\circ}\text{C}$, con humedad del aire entre 30% y 95%. Almacenar en un sitio reparado del sol y de la intemperie.

4. INSTALACIÓN Y CONDICIONES AMBIENTALES

El mueble no puede ser colocado en ambientes en que haya sustancias gaseosas explosivas. No se lo puede usar al aire libre ni se lo debe exponer a la lluvia.

Antes de efectuar la conexión, comprobar que los datos de la placa correspondan con las características de la red eléctrica a la que se conectará el mueble (ver pág. 16 - fig. 7 y tab. III). Para que el mueble funcione correctamente, se recomienda verificar que esté colocado sobre un piso bien nivelado (ver pág. 16 - fig. 5), que no esté cerca de fuentes de calor y/o de radiaciones solares directas, de puertas, ventanas, ventiladores o bocas de aireación (ver pág. 16- fig.6) y que disponga del espacio frontal necesario para permitir su uso por parte de la clientela.

El ambiente en que se coloca el mueble debe satisfacer los requisitos indicados en la pág. 16 - fig. 7 y tab. II.

5. CONEXIÓN ELÉCTRICA

IMPORTANTE: ANTES DEL MUEBLE HAY QUE INSTALAR UN INTERRUPTOR DISYUNTOR OMNIPOLAR CON UNA DISTANCIA MÍNIMA ENTRE LOS CONTACTOS DE 3 MM Y CAPACIDAD CORTACIRCUITOS ADECUADA (VER FIG. 17, PAG.19). La posición del interruptor disyuntor debe permitir su accionamiento por parte del operador en cualquier situación de emergencia (distancia máxima 3 m). Comunicar a los encargados la posición del interruptor disyuntor.

La instalación debe ser realizada de acuerdo con las instrucciones del fabricante, por personal profesionalmente cualificado y de conformidad con las normas para las instalaciones eléctricas vigentes en el país en cuestión. Una mala instalación puede ocasionar daños a personas, animales o cosas, por los cuales el fabricante no se respon-

sabiliza. El mueble se suministra con cables y con los enchufes correspondientes, de la longitud de 3 m. NO SUPERAR dicha longitud en la conexión a la toma de corriente de pared (ver fig. 9 de pág. 18)

Los cables de alimentación deben estar bien tendidos, en una posición no expuesta a golpes, alejada de líquidos y fuentes de calor y debe no deben estar dañados. QUEDA PROHIBIDO EL USO DE ENCHUFES DE ADAPTACIÓN Si esto fuera indispensable, utilizar únicamente modelos aprobados que garanticen la puesta a tierra.

Asegurarse de que el voltaje de alimentación corresponda con los datos de la placa de características del aparato. Considerar además que las máximas variaciones de voltaje permitidas son del +/-6%.

Antes de la conexión, verificar que la impedancia de la fuente de alimentación eléctrica sea igual o inferior a 0,383 Ohm.

IMPORTANTE: LA CONEXIÓN A TIERRA DEL MUEBLE ES OBLIGATORIA. El constructor declina cualquier responsabilidad en caso de que se ignoren tales normas de seguridad para los ambientes de trabajo. Si el mueble debe ser instalado en una posición alejada de la fuente de energía eléctrica, prever la conexión correspondiente de acuerdo con las normas vigentes.

IMPORTANTE: si el mueble se instala solo, el mismo deberá contar, a su alrededor, con un espacio mínimo de por lo menos 5 cm para el paso del aire (ver fig. 10 a la pág. 18). El mueble está proyectado exclusivamente para un uso de pared o espalda contra espalda.

EL FABRICANTE DECLINA CUALQUIER RESPONSABILIDAD POR LOS DAÑOS A PERSONAS O COSAS QUE UNA MALA INSTALACIÓN PUDIERA PROVOCAR.

6. CARACTERÍSTICAS TÉCNICAS

La instalación eléctrica incorporada en la máquina está compuesta por aparatos de control y seguridad oportunamente alojados en la parte inferior del mueble. Los esquemas y las listas de consignas de regulación correspondientes se entregan en un sobre de plástico cerrado, junto con el presente manual de instrucciones y al igual que este último deben ser conservados. Los datos técnicos del mueble, que también aparecen en la placa de características ubicada en el interior del mueble (ver fig. 8 de pág. 17) se indican en la tabla III de pág. 17.

El nivel sonoro generado por el funcionamiento del mueble es inferior a 55 dB(A). El mueble no origina vibraciones perjudiciales.

POR LA PRESENTE SE DECLARA QUE EL APARATO CUMPLE CON EL D.L. (DECRETO LEGISLATIVO) DEL 25/01/1992 N° 108, EN APLICACIÓN DE LA DIRECTIVA CEE 89/109 QUE CONCIERNE A LOS MATERIALES Y OBJETOS DESTINADOS A ESTAR EN CONTACTO CON PRODUCTOS ALIMENTICIOS.

Se declara que el mueble es apropiado para la conservación de productos congelados en apego a las disposiciones de la ley 30/04/42 N° 283 y modificaciones subsiguientes del D.M. 29/01/81 G.U. del 26/03/81 N° 85.

7. CARGA DE PRODUCTOS

Alimentar el mueble por medio del interruptor general de pared. El mueble comienza pues su ciclo de enfriamiento. Aproximadamente 3 horas después de la puesta en marcha será posible cargar el mueble con alimentos que ya estén a su temperatura de conservación. EL MUEBLE VIENE YA REGULADO DE FÁBRICA PARA OFRECER LAS PRESTACIONES PREVISTAS.

Al cargar los alimentos se aconseja lo siguiente:

- introducir alimentos homogéneos en cuanto a dimensiones y calidad;
- **no superar la línea de carga que aparece en la fig. 13 de pág. 18.**

- no superar el límite máximo de 225 kg/m² por la base

8. USO DEL MUEBLE

El mueble se ha proyectado y realizado exclusivamente para la exposición de alimentos helados y congelados en la versión BT (clase 3L1) y de alimentos frescos empaquetados en su versión TN.(clase 3M1).

El mismo sirve para conservar la temperatura del producto y no para bajarla. Es por eso que los alimentos deben ser INTRODUCIDOS YA ENFRIADOS A SUS RESPECTIVAS TEMPERATURAS DE CONSERVACIÓN.

Por consiguiente, no hay que colocar en él productos que hayan sufrido un recalentamiento. Para desplazar alimentos helados utilizar guantes con acolchado.

Para un mejor funcionamiento del mueble se recomienda:

- Cargar el mueble como se indica en la sección anterior;
- **Nunca dejar las cubiertas corredizas abiertas o entreabiertas (fig. 12 de pág. 18). Se aconseja verificar a menudo que todos los vidrios corredizos estén cerrados: se evitarán así inútiles consumos de energía así como la formación innecesaria de escarcha sobre las paredes, y al mismo tiempo se obtendrá una mejor conservación de los productos expuestos.**

ATENCIÓN: Si en los casos en que esté previsto, el mueble se utiliza sin coberturas corredizas, se deberán obligatoriamente usar las rejillas de fondo.

ATENCIÓN: El mueble FLASH en su versión BT y el mueble CAPTUR BT/TN debe obligatoriamente llevar coberturas corredizas.

DESCRIPCIÓN DE LOS MANDOS

En la parte anterior izquierda del mueble se encuentra el cuadro de mandos.

ATENCIÓN: la regulación del termostato queda reservada exclusivamente para el servicio técnico de asistencia. El mueble viene programado de fábrica para un correcto funcionamiento.

ILUMINACIÓN (opcional): La iluminación del mueble está controlada por un interruptor ubicado en la base (ver fig. 1 de pág. 12-14).

REPLAZO DE LAS LÁMPARAS: estas tareas están reservadas exclusivamente para el personal técnico de asistencia, al que habrá que dirigirse en caso de problemas.

USO DEL SELECTOR DUAL BT/TN

Las versiones DUAL BT/TN traen en la base un selector que permite la regulación del mueble para el funcionamiento BT

(baja temperatura para la conservación de helados y alimentos congelados) o para el funcionamiento TN (temperatura positiva para la conservación de alimentos frescos empaquetados).La temperatura deseada se obtiene introduciendo en el selector la llave apropiada y orientándola hacia la posición escogida, tal como se indica en las figura 16 de pág. 19. **El mueble sale de fábrica con su selector puesto en posición de funcionamiento BT.**

9. MANTENIMIENTO ORDINARIO

IMPORTANTE: asegurarse de que existan buenas condiciones de visibilidad en la zona en que se trabaja, utilizando eventualmente una fuente de luz adicional. Cuidado con las partes calientes o en movimiento, las cuales vienen marcadas con el símbolo correspondiente. Se aconseja usar guantes de trabajo adecuados.

ATENCIÓN: La instalación frigorífica no conlleva ninguna transformación química de la composición del agua de desescarche producida por el mostrador, que es únicamente el resultado de la condensación del vapor contenido en el aire que circula en su interior. Es posible, sin embargo, que el agua de desescarche o de lavado se mezcle con sustancias contaminantes debidas a la naturaleza de los alimentos allí guardados, a su modo de conservación, a eventuales residuos, a la rotura accidental de envases que contengan líquidos o al uso de detergentes no

autorizados (ver sección 10 punto 1). POR LO TANTO ES NECESARIO QUE EL AGUA PRODUCIDA POR LAS INSTALACIONES DESAGOTE EN LA RED DE ALCANTARILLADO O EN INSTALACIONES DEPURADORAS QUE CUMPLAN CON LOS REQUISITOS DE LAS LEYES VIGENTES.

ATENCIÓN: ANTES DE CUALQUIER TRABAJO QUE AFECTE AL MUEBLE DESCONECTARLO DE LA CORRIENTE DESENCHUFÁNDOLO (fig.17).

LIMPIEZA DEL MUEBLE

1) **Limpiar una vez por semana todas las partes externas del mueble** usando únicamente un trapo suave y seco. No usar nunca productos inflamables o abrasivos como alcohol, acetona o solventes; **NO USAR JAMÁS CHORROS DE AGUA PARA LA LIMPIEZA DEL MUEBLE.** Para las superficies de vidrio usar únicamente productos específicos para limpiar vidrios. No se aconseja usar agua pues eso podría provocar la acumulación de depósitos calcáreos sobre las superficies de vidrio.

VIDRIOS CORREDIZOS para mantener eficiente el deslizamiento de los vidrios corredizos es necesario **eliminar, durante la limpieza semanal, la suciedad y el polvo que se pueden haber acumulado en el marco.** Para los vidrios corredizos curvos del mueble de cabeza, se suministra con el equipo un lubricador para utilizar cuando las tapas no se deslicen con facilidad. Después de la limpieza lubricar la parte del marco donde corren las tapas.

Se aconseja además comprobar con regularidad que las juntas perimetrales de los vidrios estén en buen estado.

2) **Mantener perfectamente limpias las superficies internas.** Esta operación, que contempla **el desescarche de las paredes internas, se debe realizar sin falta cuando el espesor de la escarcha sobre las paredes supere los 5 mm y pueda tener un efecto negativo sobre las prestaciones del mueble.** Sin embargo, por motivos estéticos que puedan reflejarse sobre la valorización del producto expuesto, el desescarche se puede realizar también antes de que la escarcha alcance dicho espesor. Proceder de la forma indicada a continuación:

- a) Vaciar el mostrador, **almacenando todos los productos en cámaras frigoríficas o refrigeradores apropiados para mantener su temperatura de conservación.**
- b) Iniciar el desescarche como se indica en el párrafo 8 "Descripción de los mandos".
- c) Esperar hasta que el interior del mueble haya alcanzado la temperatura ambiente verificando que no hayan quedado rastros de hielo en las paredes. **No intentar acelerar la operación retirando el hielo con objetos metálicos o cortantes para evitar que se dañen las paredes mismas.**
- d) Limpiar esmeradamente el interior del mueble con agua tibia y jabón neutro, luego secar cuidadosamente con un paño suave.
- e) Después de haber controlado atentamente que las paredes internas estén bien secas (si no lo estuvieran, dejar secar más), cerrar los vidrios corredizos y volver a encender el aparato.
- f) Después de tres de horas volver a cargar los productos.

3) **Cada 4 meses por Flash y una vez al año por Rapsody, limpiar el condensador** quitando de entre las aletas todos los residuos y el polvo con un cepillo no metálico de cerda dura. Para acceder al condensador, es necesario desconectar el mueble de la red eléctrica y luego retirar la protección delantera despegándola de los imanes que la sujetan (ver fig 19 de pág. 19). Un condensador sucio enfría menos y por consiguiente produce malas prestaciones y gastos inútiles de energía. Se recomienda efectuar la limpieza del condensador con las manos protegidas por guantes de trabajo.

Si se desea poner el mueble fuera de servicio, desconectarlo de la toma de corriente y dejar las cubiertas corredizas abiertas para evitar la generación de olores desagradables.

Cualquier operación de mantenimiento no prevista en los puntos anteriores debe ser efectuada por los centros de asistencia autorizados por nuestros revendedores o por personal capacitado.

10. SITUACIONES DE EMERGENCIA

1) El mueble no arranca o se para:

- Comprobar que no haya un apagón general;
- Controlar que el interruptor general de pared esté encendido;
- Controlar que los enchufes del mueble estén correctamente conectados con la toma de corriente.

Si la interrupción eléctrica no se debiera a los motivos anteriores, llamar inmediatamente al centro de asistencia más cercano y vaciar el mostrador completamente, almacenando inmediatamente los productos en cámaras frigoríficas o en refrigeradores que garanticen su temperatura de conservación.

2) El mueble no enfría lo suficiente:

- Comprobar que los vidrios corredizos no estén abiertos o entreabiertos. Después de haberlos cerrado bien, la luz de alarma roja se apagará cuando se alcance la consigna de temperatura.
- Controlar que el mueble esté cargado correctamente (que los productos no superen la línea de carga)
- Verificar que el espesor de hielo dentro del mueble no supere los 5 mm. En este caso es necesario proceder al desescarche del mueble como se indica en el párrafo anterior;
- Controlar que el mueble no esté cerca de fuentes de calor o corrientes de aire;
- Controlar que el mueble esté bien nivelado por medio de un nivel de burbuja. Verificar que las condiciones ambientales correspondan a lo indicado en la pág. 16.

Si el mal enfriamiento no dependiera de los motivos expresados, o si persistiera aún después de los controles aconsejados arriba, llamar inmediatamente al centro de asistencia más cercano.

Si en cambio el defecto depende de una falla del mueble, es indispensable vaciar el mostrador completamente, almacenando inmediatamente los productos en cámaras frigoríficas de baja temperatura o en congeladores que garanticen la temperatura de conservación necesaria.

3) El mueble hace mucho ruido:

- Controlar que los tornillos y los pernos estén bien cerrados.
- Controlar que el mueble esté bien nivelado por medio de un nivel de burbuja;

Si el inconveniente persiste, llamar al centro de asistencia más cercano.

EN CASO DE ESCAPE DE GAS O INCENDIO, no respirar dentro del ambiente antes de haberlo ventilado; desconectar el mueble por medio del interruptor general ubicado corriente arriba del equipo (fig. 17, pág. 19). NO USAR AGUA PARA APAGAR LAS LLAMAS, SINO SÓLO EXTINGUIDORES EN SECO.

11. ASISTENCIA TÉCNICA

Si necesita Ud. asistencia técnica, le aconsejamos dirigirse a los centros que posean competencia específica, como los enumerados en la red oficial de asistencia cuyos datos aparecen en la contratapa del presente manual. **De ser necesario usar piezas de repuesto, solicite piezas originales y compruebe que se utilicen piezas originales.** Se aconseja notificar a la red de asistencia todo eventual desperfecto, por pequeño que sea. La firma no se responsabiliza por los trabajos realizados por personal no autorizado o que no posea la competencia específica y tampoco se responsabiliza por el uso de repuestos no originales. Los datos contenidos en esta publicación se suministran como referencia. La firma se reserva el derecho de modificar esta publicación en cualquier momento por motivos de tipo técnico o comercial. Para más información el cliente se deberá dirigir a la red de asistencia.

1. DESCRIÇÃO DO MÓVEL

Os modelos são previsto em dois diversos comprimentos: 1500 e 2000 mm. As características gerais e as dimensões são claramente ilustradas pelos desenhos 1 e 2 nas págs. 12-13-14-15. Os pesos do móvel, vazio e embalado, estão indicados na tabela I na pág. 16. É disponível uma vasta gama de acessórios opcionais para tornar o móvel ainda mais funcional. Contactar o serviço de assistência único autorizado também para eventual montagem.

2. TRANSPORTE DO MÓVEL

O móvel foi colocado numa embalagem dotada de estrado para a movimentação com empilhadeira. Sempre que for necessário transportar o equipamento, utilizar exclusivamente o estrado próprio ou um equivalente; utilizar um carro elevador manual ou eléctrico apto ao transporte deste tipo de móvel e com capacidade de levantamento suficiente (ver pág.16 fig. 3 e 4 e tab. I) As operações de movimentação devem ser efectuadas pelo serviço de assistência técnica autorizado.

3. RECEBIMENTO E ARMAZENAMENTO

Antes de receber o móvel da empresa transportadora, verificar as condições da embalagem. Se esta apresentar danos evidentes na parte externa, é possível que, por consequência, o móvel também tenha sofrido danos. Neste caso, desembalar a máquina na presença do próprio transportador e assinar, com reservas, o relativo documento de entrega. Possíveis danos devidos ao transporte ou à armazenagem incorrecta não devem ser atribuídos ao fabricante do móvel. As operações de desembalagem devem ser feitas pelo serviço de assistência técnica autorizado. A temperatura de armazenagem deve estar entre -25°C e +55°C, a humidade do ar deve estar entre 30% e 95%. O móvel deverá estar protegido do sol e intempéries.

4. INSTALAÇÃO E CONDIÇÕES AMBIENTAIS

O equipamento não pode ser colocado em ambientes nos quais existe presença de substâncias gasosas ou explosivas. O equipamento não pode ser usado ao ar livre e não pode nunca ficar exposto à chuva.

Antes de efectuar as ligações do móvel, certificar-se de que as indicações da placa de dados correspondam às características da rede eléctrica na qual deve ser ligado (ver pág. 17 - fig. 8 e tab. III). Para um correcto do móvel, verificar que seja colocado num piso nivelado (ver pág. 16 - fig. 5), que não esteja próximo a fontes de calor e/ou radiação solar directa, nem de portas, janelas, ventiladores e bocais de ventilação (ver pág. 16 - fig. 6) e, ainda, que o espaço frontal seja suficiente para que os clientes possam utiliza-lo.

O ambiente no qual será colocado o móvel deverá respeitar as indicações da pág. 16 – fig. 7 e tab. II.

5. LIGAÇÃO ELÉCTRICA

IMPORTANTE: A montante do móvel deve ser instalado um interruptor seccionador omnipolar com distância mínima dos contactos de 5 mm e com poder de interrupção adequado (ver fig. 17, pág. 19). A posição do interruptor seccionador deve ser tal a poder ser facilmente accionado pelo operador em uma situação de EMERGÊNCIA (distância máxima de 3 m). Todas as pessoas que utilizam o móvel devem ser instruídas quanto à posição deste interruptor.

A instalação deve ser efectuada de acordo com as instruções do fabricante, pelo pessoal profissionalmente qualificado e em conformidade com as normas relativas aos sistemas eléctricos vigentes em cada país. Uma instalação incorrecta pode causar danos a pessoas, animais ou coisas, diante das quais o fabricante não pode ser con-

siderado responsável. O móvel é fornecido com cabos e respectivas fichas, com comprimento de 2 m, portanto não deve ser superado este comprimento para a ligação até a tomada de força da parede (ver fig .9 a pág. 17)

Os cabos de alimentação devem estar bem estendidos, em uma posição não exposta a eventuais choques, não devem estar próximos de líquidos ou água e de fontes de calor, não devem ser danificados. É DESACONSELHADO O USO DE FICHAS ADAPTADORAS. Se for indispensável, usar somente modelos aprovados que garantam a ligação à terra.

Certificar-se de que a tensão de alimentação corresponda às indicações da placa de dados do móvel; além disso, levar em conta que as variações máximas da tensão de alimentação permitidas são de +/-6%.

Antes da ligação, verificar se a impedância da fonte de alimentação eléctrica esteja num módulo igual ou inferior a 0,383 Ohm.

IMPORTANTE: É OBRIGATÓRIO EFECTUAR A LIGAÇÃO DO MÓVEL À TERRA. O fabricante recusa qualquer responsabilidade quando esta norma contra os acidentes no trabalho não for respeitada. No caso em que o móvel tenha de ser instalado longe da fonte de energia eléctrica, providenciar uma ligação em conformidade com as Normas vigentes.

IMPORTANTE: O móvel deverá ter um espaço frontal mínimo (1,5 m), necessário para permitir o uso por parte da clientela, para permitir a intervenção por parte da assistência e garantir o volume de ar necessário para o arrefecimento do condensador. Nas disposições individuais, o móvel deverá ter à disposição um espaço mínimo todo em volta do perímetro de ao menos 3 cm para a passagem do ar (ver fig. 10 na pág. 18). O móvel é concebido exclusivamente para ser utilizado encostado na parede ou encostado na parte de trás de outro móvel.

O FABRICANTE RECUSA QUALQUER RESPONSABILIDADE DE POSSÍVEIS DANOS A PESSOAS OU COISAS QUE TENHAM SIDO CAUSADOS POR UMA INSTALAÇÃO INCORRECTA.

6. CARACTERÍSTICAS TÉCNICAS

O sistema eléctrico a bordo da máquina é composto de equipamentos de protecção e controlo devidamente introduzidos na parte inferior do móvel. Os esquemas eléctricos e as listas relativas acompanham o presente manual de instruções em um apropriado envelope fechado de plástico e devem ser conservados junto do mesmo. Os dados técnicos do móvel, indicados também na placa dos dados colocada na parte externa do móvel (ver fig. 8 na pág. 17), são indicados na tabela III na pág. 17.

O nível sonoro gerado pelo funcionamento do móvel é inferior a 55 dB(A). O móvel não provoca vibrações danosas.

DECLARA-SE QUE O EQUIPAMENTO ESTÁ EM CONFORMIDADE AO D.L. DE 25/01/1992 N° 108, ACTUAÇÃO DA DIRECTIVA CEE 89/109, RELATIVA AOS MATERIAIS E OBJECTOS DESTINADOS A TER CONTACTO COM PRODUTOS ALIMENTARES.

DECLARA-SE QUE O MÓVEL É IDÓNEO PARA CONSERVAR OS PRODUTOS CONGELADOS EM CONFORMIDADE ÀS DISPOSIÇÕES DA LEI 30/04/42 N° 283 E SUCESSIVAS MUDANÇAS E NO D.M. 29/01/81 G.U. DE 26/03/81 N° 85.

7. CARREGAMENTO DO PRODUTO

Fornecer tensão ao equipamento utilizando o interruptor seccionador geral de parede. Após ter accionado o móvel, tem início o ciclo de resfriamento. Depois de aproximadamente 3 horas, a partir do início do funcionamento, é possível carregar o móvel com os produtos a serem expostos já resfriados nas suas temperaturas de con-

servação. O MÓVEL JÁ FOI AJUSTADO NA FÁBRICA PARA QUE TENHA O DESEMPENHO PREVISTO.

Ao colocar os produtos alimentares no móvel, certificar-se de que:

- o carregamento seja homogéneo, tanto em dimensões como na qualidade dos produtos;
- **não supere a linha de carga indicada na fig. 13 da pág. 18.**

8. USO DO MÓVEL

O móvel foi projectado e realizado exclusivamente para a exposição de produtos alimentares gelados e congelados na versão BT (classe 3L1) et de produtos frescos confeccionados na versão TN (classe 3M1). **O móvel é capaz de conservar a temperatura do produto e não diminui-la; portanto, os produtos devem ser introduzidos no seu interior SOMENTE SE JÁ ESTIVEREM RESFRIADOS NAS SUAS RESPECTIVAS TEMPERATURAS DE CONSERVAÇÃO.**

Por isso, produtos que tenham sofrido aquecimento **NÃO** devem ser introduzidos no balcão. Para a movimentação de produtos gelados e congelados, utilizar luvas acolchoadas.

Para um melhor funcionamento do balcão, recomendamos:

- carregar o produto como indicado no item anterior;
- **Nunca deixar abertas ou entreabertas as corrediças superiores de vidro (fig. 12 na pág. 18). ACONSELHA-SE verificar frequentemente que todas as corrediças estejam fechadas: evitar inúteis consumos de energia e formações de gelo nas paredes, obtendo simultaneamente uma melhor conservação dos produtos expostos.**

ATENÇÃO: Caso seja usado, se previsto, o móvel sem coberturas de correr, as grelhas de base devem ser obrigatoriamente usadas.

ATENÇÃO: O móvel FLASH, na versão BT e o móvel CAPTUR BT/TN deve possuir obrigatoriamente os elementos de correr.

DESCRIÇÃO DOS COMANDOS

Na parte dianteira esquerda do móvel, está alojado o quadro de comandos.

ATENÇÃO: a regulação do termostato é reservada exclusivamente ao serviço técnico de assistência. O móvel já foi configurado na fábrica para um funcionamento correcto.

ILUMINAÇÃO (Opcional): A iluminação é comandada por um interruptor inserido na base do móvel (ver a fig. 1 da pág. 12-14).

SUBSTITUIÇÃO DAS LÂMPADAS: essas intervenções são reservadas exclusivamente ao pessoal técnico da assistência, que deverão ser contactados em caso de problemas.

USO DO SELECTOR DUAL BT/TN

As versões DUAL BT/TN têm na base do móvel um selector que permite regular o funcionamento do móvel em BT (baixa

temperatura para a conservação de produtos gelados e congelados) ou em TN (temperatura positiva para a conservação de produtos frescos confeccionados). La temperatura escolhida obtém-se introduzindo no selector a chave apropriada e orientando-la para a posição desejada (ver fig. 16 á pág. 19). **O móvel vem de fábrica com o selector de função em posição BT.**

9. MANUTENÇÃO ORDINÁRIA

IMPORTANTE: certificar-se de que há boa visibilidade na zona de operação, podendo ser utilizada uma fonte de iluminação complementar. Além disso, muito cuidado com as partes quentes ou em movimento da máquina marcadas com o respectivo símbolo. Aconselha-se o uso de luvas de trabalho.

ATENÇÃO: A instalação de refrigeração não implica em nenhuma modificação química na natureza da água de descongelamento produzida e proveniente exclusivamente pelo vapor contido no ar que circula no seu interior. Mesmo assim, pode ocorrer que a água de descongelamento e de lavagem se misturem com substâncias poluen-

tes devido à natureza do produto, às suas modalidades de conservação e eventuais resíduos e às rupturas acidentais de invólucros que contenham líquidos, para além do uso possível uso de detergentes não permitidos (ver par. 10 item 1). ENTÃO, É NECESSÁRIO QUE A ÁGUA PRODUZIDA PELAS INSTALAÇÕES DE REFRIGERAÇÃO, OU USADA PARA A SUA LAVAGEM, SEJA SEMPRE ELIMINADA ATRAVÉS DA REDE DE ESGOTO OU DE SISTEMAS DE DEPURAÇÃO EM CONFORMIDADE COM AS LEIS EM VIGOR.

ATENÇÃO: ANTES DE QUALQUER INTERVENÇÃO NO MÓVEL, DESLIGAR A TENSÃO DO BALCÃO, RETIRANDO A FICHA DA TOMADA ELÉCTRICA DE ALIMENTAÇÃO (fig. 17).

LIMPEZA DO MÓVEL

1) **Limpar semanalmente todas as partes externas do móvel**, utilizando exclusivamente um pano macio seco. Não utilizar absolutamente produtos inflamáveis ou abrasivos, como álcool, acetonas ou solventes. **NUNCA UTILIZAR JACTOS DE ÁGUA PARA A LIMPEZA DO MÓVEL.** Para as superfícies de vidro, utilizar somente produtos para a limpeza de vidros. Não é aconselhável usar água, pois o calcário poderia depositar-se na superfície do vidro. **CORREDIÇAS DE VIDRO:** a fim de conservar a propriedade de corrimento das corrediças, **é necessário eliminar durante a limpeza semanal a sujeira e a poeira acumuladas no chassi.** Para as corrediças curvas do móvel da extremidade, é fornecido um apropriado “pincel lubrificante” a utilizar caso as tampas não corram mais com facilidade. Após a limpeza, lubrificar com o apropriado pincel a parte de moldura na qual correm as tampas. Além disso, aconselha-se verificar periodicamente a integridade da junta de vedação dos contornos dos vidros.

2) **Manter perfeitamente limpas as superfícies internas.** Esta operação, que prevê o descongelamento das paredes internas, **deve ser feita sempre que a espessura de gelo nas paredes superar os 5 mm e pode influir negativamente nos desempenhos do móvel.** Todavia, por motivos estéticos que podem influir na valorização do produto exposto, o descongelamento também pode ser feito antes que o gelo atinja esta espessura. Actue no modo indicado a seguir:

- a) Esvaziar o balcão, **estocando todos os produtos em câmaras frigoríficas aptas a manter a temperatura de conservação.**
- b) Iniciar o descongelamento como indicado no parágrafo 8 “Descrição dos comandos”.
- c) Espere que o interior do balcão tenha atingido a temperatura ambiente, verificando que não ficaram traços de gelo nas paredes. **Não tente acelerar a operação retirando o gelo com objectos metálicos ou de corte, a fim de evitar danificar as próprias paredes.**
- d) Limpe com cuidado o interior do balcão com água morna e sabão neutro, em seguida seque com cuidado com um pano macio.
- e) Após ter controlado atentamente que as paredes internas estejam completamente secas (se serve, deixar secar ainda), fechar as corrediças e voltar a ligar o equipamento.
- f) Após aproximadamente 3 horas, carregar novamente o produto.

3) **Cada 4 meses para Flash e uma vez por ano para Rapsody limpar o condensador** retirando com uma escova de cerdas rígidas, não metálicas, todos os resíduos ou pó que estiverem acumulados entre as alheias. Para entrar em contato com o condensador, é necessário primeiramente desligar a tensão eléctrica do balcão e, então, remover a protecção frontal específica, soltando-a dos ímans de fixação (ver fig. 19 da pág. 19). Um condensador sujo se arrefece menos, provocando consumos inúteis de energia e um desempenho ruim do móvel. É aconselhável efectuar esta operação protegendo as mãos com luvas de trabalho.

Caso desejar colocar o móvel fora de serviço, desligá-lo da tomada de corrente e actuar como descrito acima, tendo o cuidado de deixar as corrediças superiores abertas para evitar a formação de odores desagradáveis.

Qualquer operação de manutenção não citada nos pontos anteriores, deverá ser efectuada pelos centros de assistência autorizados pelos nossos revendedores ou por pessoal qualificado.

10. SITUAÇÕES DE EMERGÊNCIA

1) O móvel não parte ou pára.

- Verificar que não haja situação de black-out eléctrico;
- Controlar se o interruptor geral de parede está ligado;
- Controlar se as fichas do móvel estejam correctamente ligadas à tomada de corrente.

Se a interrupção eléctrica não depender destas causas, contactar imediatamente o centro de assistência mais próximo e efectuar o esvaziamento completo e o armazenamento imediato do produto em câmaras frigoríficas ou refrigeradores aptos a manter a temperatura de conservação.

2) O móvel não se arrefece suficientemente.

- Verifique que as corrediças de vidro não estejam abertas ou entreabertas. Neste caso, assim que o móvel atingir novamente a temperatura de regime, o indicador luminoso de alarme vermelho será desligado.
- Controlar que o carregamento do móvel seja correcto (ou seja, que não supere a linha de carga)
- Verificar que a espessura do gelo no interior do móvel não seja superior a a 5 mm. Neste caso, é necessário proceder ao descongelamento do móvel como indicado no parágrafo anterior;
- Controlar que o móvel não esteja próximo a fontes de calor ou de correntes de ar;
- Certificar-se de que o produto tenha sido colocado no móvel a uma temperatura inferior a -18 °C.
- Controlar, utilizando um nível de bolha, que o móvel esteja bem nivelado. • Verificar se as condições ambientais sejam próprias, conforme as indicações da pág. 16.

Se a refrigeração não ocorrida não depender destes motivos, ou se persistir mesmo após as verificações aconselhadas acima, chamar imediatamente o mais próximo centro de assistência.

Além disso, se efectivamente a parada depender de uma avaria do balcão, é indispensável proceder ao esvaziamento completo e à estocagem imediata do produto em câmaras frigoríficas sob baixa temperatura ou congeladores aptos a conservar a sua temperatura de conservação.

3) O móvel produz muito ruído:

- Controlar que os parafusos e porcas estejam perfeitamente presos.
- Controlar, utilizando um nível de bolha, que o móvel esteja bem nivelado.

Se o distúrbio persistir, contactar o centro de assistência mais próximo.

EM CASO DE FUGA DE GÁS OU DE INCÊNDIO, não colocar a cabeça no vão, caso este não tiver sido devidamente arejado, desligue o móvel actuando no interruptor geral a montante do equipamento (fig.17, pág. 19). NÃO USAR ÁGUA PARA APAGAR AS CHAMAS, MAS SOMENTE EXTINTORES A SECO.

11. ASSISTÊNCIA TÉCNICA

Caso for necessária uma intervenção de assistência, aconselha-se dirigir-se aos centros dotados com as específicas competências, entre os quais aqueles indicados na rede oficial de assistência cujos endereços estão indicados na parte de trás deste manual. **Caso exista a necessidade de usar peças sobresselentes, solicitar e certificar-se de que sejam utilizadas peças originais.** Aconselha-se avisar imediatamente a rede de assistência de eventuais pequenas anomalias de funcionamento. O redactor declina qualquer responsabilidade por intervenções efectuadas por pessoal não autorizado ou que não possua as específicas competências ou pela utilização de peças sobresselentes não originais. Os dados contidos nesta publicação são fornecidos para identificação. O redactor poderá efectuar em qualquer momento mudanças nesta publicação devido a razões de natureza técnica ou comercial. Para ulteriores informações, o cliente deverá contactar a rede de assistência.