

STRATEO - VALEA ECO

INSTRUCTIONS POUR L'UTILISATEUR

**lire avec attention ce manuel et le conserver
près du meuble avec soin**

BETRIEBSANLEITUNG FÜR BETREIBER

sorgfältig lesen und mit dem möbel aufbewahren

USER INSTRUCTIONS

read carefully and keep near the display case

ISTRUZIONI D'USO PER L'UTENTE

leggere attentamente e conservare con cura assieme al mobile

INSTRUCCIONES PARA EL USUARIO

**leer atentamente y conservar
con esmero junto al mueble**

Conformément à la Directive concernant les Equipements sous Pression (97/23/CE), ce meuble est classé comme appartenant à une catégorie 1

Pour les circuits sous pression, le produit $P \times V$ est inférieur à 200 bar x litre, pour les tuyaux DN < 32 et le fluide opérateur du circuit de réfrigération appartient au groupe 2.

Les composants du circuit sont classés dans la catégorie 1.

Ce meuble, qui répond à la Directive Machines (2006/42/CE), est exclu de la sphère d'action de la directive PED, sur la base de l'article 1.3.6.

In Bezug auf die Richtlinie für Druckgeräte (97/23/CE) gehört dieses Möbel keiner höheren Kategorie als der ersten an.

Für die Druckkreisläufe gilt, daß der Betrag aus $P \times V$ niedriger als < 200 bar x Liter ist, die Rohre DN < 32 sind und das Kühlmittel im Kühlkreislauf der Gruppe 2 angehört. Die Baugruppen sind in der Kategorie I klassifiziert.

Dieses Möbel entspricht den Anforderungen der Richtlinie für Maschinen (2006/42/CE) und ist aufgrund des Artikels 1.3.6 vom Wirkungsbereich der Richtlinie PED ausgeschlossen.

With regard to the Pressure Equipment Directive (97/23/CE), this cabinet model is classified as no higher than category 1.

Vessels of the circuit under pressure, have $P \times V < 200$ bar x litre, piping is with DN < 32 and the working fluid in the refrigeration circuit is classified as group 2. The components of the circuit are classified as no higher than category I. This cabinet, which complies with the machinery directive (98/37/EC), is excluded from the scope of PED directive, according to the article 1.3.6.

Ai fini della Direttiva Attrezzature a Pressione (97/23/CE) questo mobile è classificato come appartenente alla categoria 1.

Per i circuiti a pressione il prodotto $P \times V$ è inferiore a < 200 bar x litro, per le tubazioni DN < 32 e il fluido operatore del circuito di refrigerazione appartiene al gruppo 2. I componenti del circuito sono classificati entro la categoria 1.

Questo mobile risponde alla Direttiva Macchine (2006/42/CE) ed è escluso dalla sfera d'azione della direttiva PED in base all'articolo 1.3.6.

Con respecto a la Directiva Equipos a presión (97/23/CE), este mueble se clasifica como perteneciente a la categoría 1.

Para los circuitos a presión el producto $P \times V$ es inferior < 200 bar x litro, para las tuberías DN < 32 y el fluido operador del circuito de refrigeración pertenece al grupo 2. Los componentes del circuito se clasifican en la categoría 1.

Este mueble cumple con la Directiva Máquinas (2006/42/CE) y por lo tanto no recae en el campo de acción de la Directiva PED de acuerdo con el artículo 1.3.6.

AVERTISSEMENTS DE SÉCURITÉ

MISE EN GARDE : LE SYSTÈME CONTIENT UN FLUIDE FRIGORIGÈNE SOUS HAUTE PRESSION. NE PAS TOUCHER AU SYSTÈME. L'ENTRETIEN DOIT ÊTRE FAIT UNIQUEMENT PAR DES PERSONNES QUALIFIÉES.

MAINTENIR LES OUVERTURES DE VENTILATION BIEN DÉGAGÉES DANS LE BOITIER DE L'APPAREIL.

NE PAS UTILISER DE DISPOSITIFS MÉCANIQUES OU AUTRES MOYENS POUR ACCÉLÉRER LE PROCESSUS DE DÉGIVRAGE DIFFÉRENTS DE CEUX QUI SONT RECOMMANDÉS PAR LE CONSTRUCTEUR.

NE PAS UTILISER D'APPAREILS ÉLECTRIQUES À L'INTÉRIEUR DES COMPARTIMENTS POUR LA CONSERVATION DES ALIMENTS CONGELÉS PAR L'APPAREIL, SI CEUX-CI NE SONT PAS DU TYPE RECOMMANDÉ PAR LE CONSTRUCTEUR.

NE PAS CONSERVER À L'INTÉRIEUR DU MEUBLE FRIGORIFIQUE DE SUBSTANCES EXPLOSIVES COMME DES RÉCIPIENTS SOUS PRESSION CONTENANT DU GAZ PROPULSEUR INFLAMMABLE

IL EST FORMELLEMENT INTERDIT D'EXPOSER DES PRODUITS PHARMACEUTIQUES ET DES BOUTEILLES OU DES EMBALLAGES EN VERRE, CAR ILS POURRAIENT SE CASSER ET DEVENIR DANGEREUX.

L'ENLÈVEMENT DE PROTECTIONS OU DE PANNEAUX QUI DEMANDENT L'UTILISATION D'OUTILS POUR ÊTRE RETIRÉS EST EXCLUSIVEMENT RÉSERVÉ AU PERSONNEL QUALIFIÉ, NOTAMMENT L'ENLÈVEMENT DE LA COUVERTURE DU CADRE ÉLECTRIQUE.

NE PAS LAISSER L'APPAREIL EXPOSÉ AUX AGENTS ATMOSPHÉRIQUES.

NE JAMAIS UTILISER DE JETS D'EAU DIRECTS OU INDIRECTS SUR LE MEUBLE. NE PAS TOUCHER L'APPAREIL AVEC LES MAINS OU LES PIEDS MOUILLÉS OU HUMIDES, NE PAS UTILISER L'APPAREIL LES PIEDS NUS.

L'APPAREIL N'EST PAS DESTINÉ À ÊTRE UTILISÉ PAR DES PERSONNES (ENFANTS COMPRIS) DONT LES CAPACITÉS PHYSIQUES, SENSORIELLES OU MENTALES SONT RÉDUITES, OU QUI MANQUENT D'EXPÉRIENCE OU DE CONNAISSANCES À MOINS QU'ELLES PUISSENT BÉNÉFICIER, PAR L'INTERMÉDIAIRE D'UNE PERSONNE RESPONSABLE DE LEUR SÉCURITÉ, D'UNE SURVEILLANCE OU D'INSTRUCTIONS CONCERNANT L'APPAREIL. LES ENFANTS DOIVENT ÊTRE SURVEILLÉS DE FAÇON À CE QU'ILS NE JOUENT PAS AVEC L'APPAREIL.

LES CÂBLES D'ALIMENTATION DOIVENT ÊTRE BIEN TENDUS, EN POSITION NON EXPOSÉE À D'ÉVENTUELS HEURTS, NE PAS ÊTRE À PROXIMITÉ DE LIQUIDES OU D'EAU ET DE SOURCES DE CHALEUR ET NE PAS ÊTRE ENDOMMAGÉS. L'UTILISATION DES FICHES D'ADAPTATION EST INTERDITE. S'ASSURER QUE LA TENSION D'ALIMENTATION CORRESPOND AUX DONNÉES DE PLAQUETTE DU MEUBLE. IL EST OBLIGATOIRE DE BRANCHER LE MEUBLE À LA TERRE.

LES OPÉRATIONS QUI SONT CONCERNÉES PAR LE CYCLE DE REFROIDISSEMENT OU PAR L'INSTALLATION ÉLECTRIQUE DOIVENT ÊTRE EXÉCUTÉES EXCLUSIVEMENT PAR DU PERSONNEL QUALIFIÉ ET AVANT TOUTE INTERVENTION, IL FAUT BRANCHER LA FICHE DU BANC DE LA PRISE ÉLECTRIQUE D'ALIMENTATION

AFIN DE RÉDUIRE LES RISQUES LIÉS À L'INFLAMMABILITÉ, L'INSTALLATION DE CET APPAREIL NE DOIT ÊTRE EFFECTUÉE QUE PAR DU PERSONNEL ADÉQUATEMENT QUALIFIÉ.

DANS DES CONDITIONS DÉFAVORABLES, LA Foudre SUR LE RÉSEAU D'ALIMENTATION OU À PROXIMITÉ DE L'INSTALLATION PEUT PROVOQUER L'ARRÊT DES LAMPES ET NÉCESSITER L'INTERVENTION D'UN TECHNICIEN

TOUT AUTRE USAGE NON EXPLICITEMENT INDIQUÉ DANS CE MANUEL DOIT ÊTRE CONSIDÉRÉ DANGEREUX, ET LE CONSTRUCTEUR NE PEUT ÊTRE RETENU RESPONSABLE POUR D'ÉVENTUELS DOMMAGES DÉRIVANT D'UNE UTILISATION IMPROPRE, ERRONÉE ET IRRATIONNABLE.

SAFETY ADVICE

WARNING : THE REFRIGERANT SYSTEM IS UNDER HIGH PRESSURE. DO NOT TAMPER WITH IT. CONTACT QUALIFIED SERVICE PERSONAL BEFORE MAINTENANCE.

ENSURE THAT AIR SLOTS ON THE CABINET ENCLOSURE ARE FREE FROM OBSTRUCTION.

DO NOT USE SCRAPE FROST OFF USING TOOLS OTHER THAN THOSE RECOMMENDED BY THE MANUFACTURER.

DO NOT USE ANY ELECTRICAL APPLIANCES INSIDE THE STORAGE COMPARTMENTS FOR THE FOOD FROZEN BY THE EQUIPMENT, UNLESS RECOMMENDED BY THE MANUFACTURER.

DO NOT STORE EXPLOSIVE SUBSTANCES SUCH AS PRESSURIZED FLAMMABLE PROPELLANT CONTAINERS IN THE REFRIGERATED CABINET.

KEEPING PHARMACEUTICALS, GLASS BOTTLES OR FLASKS IN THE CABINET IS STRICTLY FORBIDDEN AS THEY COULD GET BROKEN AND ENTAIL A SAFETY HAZARD.

ONLY QUALIFIED PERSONNEL CAN REMOVE PANELS OR GUARDS, AND ESPECIALLY THE ELECTRIC BOARD COVER, WHEN THIS REQUIRES THE USE OF TOOLS.

DO NOT EXPOSE THE EQUIPMENT TO ATMOSPHERIC AGENTS.

DO NOT USE DIRECT OR INDIRECT WATER JETS ON THE CABINET. DO NOT TOUCH THE EQUIPMENT WITH DAMP OR WET HANDS OR FEET; DO NOT USE IT WHILE BAREFOOT.

THE EQUIPMENT IS NOT AIMED TO BE USED BY PERSONS HAVING IMPAIRED PHYSICAL, SENSORIAL OR MENTAL FACULTIES (CHILDREN INCLUDED), OR BY PERSONS HAVING POOR EXPERIENCE OR KNOWLEDGE, UNLESS THEY ARE SUPPORTED BY SOMEBODY IN CHARGE OF THEIR SAFETY OR BY THE INSTRUCTIONS FOR THE USE OF THE EQUIPMENT. SURVEILLANCE MUST BE EXERCISED ON CHILDREN IN ORDER FOR THEM NOT TO PLAY WITH THE EQUIPMENT.

THE POWER CORDS MUST BE PROPERLY SPREAD OUT, SAFE FROM SHOCKS AND FAR FROM LIQUIDS, WATER AND HEAT SOURCES, AND IN PERFECT CONDITION. THE USE OF ADAPTOR PLUGS IS FORBIDDEN.

ENSURE THAT THE POWER SUPPLY VOLTAGE MEETS THE DETAILS ON THE RATING PLATE OF THE CABINET. THE CABINET MUST BE PROPERLY CONNECTED TO THE EARTHING SYSTEM.

JOBS INVOLVING THE COOLING CYCLE OR THE WIRING SYSTEM MAY ONLY BE PERFORMED BY QUALIFIED PERSONNEL. DISCONNECT THE CABINET'S PLUG FROM THE MAINS OUTLET BEFORE ANY JOBS.

DO NOT COVER THE VENTILATION WALLS OF THE EQUIPMENT AS THIS COULD COMPROMISE CABINET PERFORMANCE.

IN ORDER TO REDUCE FLAMMABILITY-RELATED RISKS, THIS CABINET MAY ONLY BE INSTALLED BY SUITABLY QUALIFIED PERSONNEL.

UNDER UNFAVORABLE CONDITIONS, LIGHTNING STRIKES ON THE SUPPLY NETWORK OR NEAR THE INSTALLATION, MAY CAUSE THE LAMPS TO GO OFF AND REQUIRE SERVICING

ANY OTHER USE NOT EXPLICITLY MENTIONED IN THIS BOOKLET MUST BE CONSIDERED AS HAZARDOUS. THE MANUFACTURER DISCLAIMS ALL LIABILITY FOR DAMAGE RESULTING FROM IMPROPER, INCORRECT OR UNREASONABLE USE.

AVVERTENZE DI SICUREZZA

AVVERTENZA: L'IMPIANTO FRIGORIFERO CONTIENE UN REFRIGERANTE AD ALTA PRESSIONE. NON MANOMETTERE L'IMPIANTO. LA MANUTENZIONE DEVE ESSERE ESEGUITA ESCLUSIVAMENTE DA PERSONALE QUALIFICATO

MANTENERE LIBERE DA OSTRUZIONI LE APERTURE DI VENTILAZIONE NELL'INVOLUCRO DELL'APPARECCHIO.

NON USARE DISPOSITIVI MECCANICI O ALTRI MEZZI PER ACCELERARE IL PROCESSO DI SBRINAMENTO DIVERSI DA QUELLI RACCOMANDATI DAL COSTRUTTORE.

NON USARE APPARECCHI ELETTRICI ALL'INTERNO DEGLI SCOMPARTI PER LA CONSERVAZIONE DEI CIBI CONGELATI DALL'APPARECCHIO, SE QUESTI NON SONO DEL TIPO RACCOMANDATO DAL COSTRUTTORE.

NON CONSERVARE ALL'INTERNO DEL BANCO FRIGORIFERO SOSTANZE ESPLOSIVE QUALI CONTENITORI SOTTO PRESSIONE CON PROPELLENTE INFIAMMABILE

SI FA ESPRESSO DIVIETO DL ESPORRE PRODOTTI FARMACEUTICI E BOTTIGLIE O IMBALLI IN VETRO, IN QUANTO POTREBBERO ROMPERSI E DIVENIRE PERICOLOSI.

LA RIMOZIONE DI PROTEZIONI O PANNELLATURE CHE RICHIEDONO L'USO DI UTENSILI PER ESSERE RIMOSSE E' RISERVATA ESCLUSIVAMENTE AL PERSONALE QUALIFICATO, IN PARTICOLARE LA RIMOZIONE DELLA COPERTURA DEL QUADRO ELETTRICO.

NON LASCIARE ESPOSTO L'APPARECCHIO AGLI AGENTI ATMOSFERICI.

NON UTILIZZARE MAI GETTI D'ACQUA DIRETTI O INDIRETTI SUL MOBILE. NON TOCCARE L'APPARECCHIO CON MANI E PIEDI BAGNATI O UMIDI, NON USARE L'APPARECCHIO A PIEDI NUDI.

L'APPARECCHIO NON E' DESTINATO AD ESSERE UTILIZZATO DA PERSONE (BAMBINI COMPRESI) LE CUI CAPACITA' FISICHE, SENSORIALI O MENTALI SIANO RIDOTTE, OPPURE CON MANCANZA DI ESPERIENZA O DI CONOSCENZA A MENO CHE ESSE NON ABBIANO POTUTO BENEFICIARE, ATTRAVERSO L'INTERMEDIAZIONE DI UNA PERSONA RESPONSABILE DELLA LORO SICUREZZA, DI UNA SORVEGLIANZA O DI ISTRUZIONI RIGUARDANTI L'APPARECCHIO. I BAMBINI DEVONO ESSERE SORVEGLIATI IN MODO CHE NON GIOCHINO CON L'APPARECCHIO.

I CAVI DI ALIMENTAZIONE DEVONO ESSERE BEN STESI, IN POSIZIONE NON ESPOSTA A EVENTUALI URTI, NON DEVONO ESSERE IN PROSSIMITA' DI LIQUIDI O ACQUA E A FONTI DI CALORE, NON DEVONO ESSERE DANNEGGIATI. E' VIETATO L'USO DELLE SPINE ADATTATRICI.

ACCERTARSI CHE LA TENSIONE DI ALIMENTAZIONE CORRISPONDA AI DATI DI TARGA DEL MOBILE. E' OBBLIGATORIO COLLEGARE IL MOBILE A TERRA.

LE OPERAZIONI CHE VANNO AD INTERESSARE IL CICLO DI RAFFREDDAMENTO O L'IMPIANTO

ELETTICO DEVONO ESSERE ESEGUITE ESCLUSIVAMENTE DA PERSONALE QUALIFICATO E PRIMA DI OGNI INTERVENTO SI DEVE SCOLLEGARE LA SPINA DEL BANCO DALLA PRESA ELETTICA DI ALIMENTAZIONE

AL FINE DI RIDURRE I RISCHI CONNESSI ALL'INFIAMMABILITÀ, L'INSTALLAZIONE DI QUESTO APPARECCHIO NON DEVE ESSERE EFFETTUATA SE NON DA PERSONALE ADEGUATAMENTE QUALIFICATO.

IN CONDIZIONI SFAVOREVOLI, UN FULMINE SULLA RETE DI ALIMENTAZIONE O IN PROSSIMITÀ DELL'INSTALLAZIONE PUÒ PROVOCARE LO SPEGNIMENTO DELLE LAMPAD E RICHIEDERE L'INTERVENTO DI UN TECNICO

OGNI ALTRO USO NON ESPLICITAMENTE INDICATO IN QUESTO MANUALE E' DA CONSIDERARSI PERICOLOSO ED IL COSTRUTTORE NON PUO' ESSERE RITENUTO RESPONSABILE PER EVENTUALI DANNI DERIVANTI DA USO IMPROPRIO, ERRONEO ED IRRAGIONEVOLE.

HINWEISE ZUR SICHERHEIT

HINWEIS: DIE KÜHLANLAGE STEHT UNTER HOCHDRUCK. NICHT AN DER ANLAGE HERUMHANTIEREN. DIE WARTUNG DARF NUR VON FACHPERSONAL AUSGEFÜHRT WERDEN.

DIE LÜFTUNGSÖFFNUNGEN DES KÜHLMÖBELGEHÄUSES FREI HALTEN.

KEINE ANDEREN ALS DIE VOM HERSTELLER EMPFOHLENE MECHANISCHEN ODER ANDEREN HILFSMITTEL ZUM BESCHLEUNIGEN DES ABTAUVORGANGS VERWENDEN.

KEINE ANDEREN ALS DIE VOM HERSTELLER EMPFOHLENE ELEKTRISCHEN GERÄTE IN DEN FÜR DIE AUFBEWAHRUNG VON TIEFGEKÜHLTEN LEBENSMITTELN BESTIMMTEN ABTEILUNGEN VERWENDEN.

KEINE EXPLOSIVSTOFFE, WIE UNTER DRUCK STEHENDE BEHÄLTER MIT ENTFLAMMBAREN TREIBMITTELN, IM KÜHLMÖBEL AUFBEWAHREN.

ES DÜRFEN AUF KEINEN FALL ARZNEIMITTEL UND GLASFLASCHEN ODER GLASVERPACKUNGEN IM KÜHLMÖBEL EINGELAGERT WERDEN, DIE ZERBRECHEN UND DAMIT ZU EINER GEFAHRENQUELLE WERDEN KÖNNTEN.

DIEJENIGEN SCHUTZVORRICHTUNGEN ODER VERKLEIDUNGEN, DIE NUR MIT HILFE EINES WERKZEUGS ABMONTIERT WERDEN KÖNNEN, DÜRFEN NUR VON EINER FACHKRAFT ENTFERNT WERDEN, DIES GILT INSBESONDERES FÜR DAS ABNEHMEN DES SCHALTKASTENDECKELS.

DAS KÜHLMÖBEL NICHT DER WITTERUNG AUSSETZEN.

DAS KÜHLMÖBEL NIEMALS MIT EINEM DIREKTEN ODER INDIREKTEN WASSERSTRAHL AB- ODER BESPRITZEN. DAS KÜHLMÖBEL NICHT MIT NASSEN ODER FEUCHTEN HÄNDEN ODER FÜSSEN BERÜHREN; DAS MÖBEL NICHT BARFUSS BEDIENEN.

DAS MÖBEL IST NICHT DAZU BESTIMMT, VON PERSONEN (KINDER EINGESCHLOSSEN) VERWENDET ZU WERDEN, DEREN KÖRPERLICHE FÄHIGKEITEN, SINNESORGANE ODER GEISTIGEN FÄHIGKEITEN BEEINTRÄCHTIGT SIND ODER DIE KEINE ERFAHRUNG ODER NICHT DAS NÖTIGE WISSEN BESITZEN, ES SEI DENN, DASS SIE VON EINER FÜR IHRE SICHERHEIT VERANTWORTLICHEN PERSON IN BEZUG AUF DAS MÖBEL ÜBERWACHT ODER ANGELEITET WERDEN. KINDER MÜSSEN ÜBERWACHT WERDEN, UM ZU VERHINDERN, DASS SIE MIT DEM MÖBEL SPIELEN.

DIE ANSCHLUSSKABEL MÜSSEN GANZ GLATT VERLEGT WERDEN, FERN VON FLÜSSIGKEITEN ODER WASSER, WO BEI NASSE ODER FEUCHE STELLEN VERMEIDEN SIND UND AUCH UNGESCHÜTZTE STELLEN, WO SIE EVENTUELLEN STÖSSEN AUSGESETZT

SEIN KÖNNTEN. DIE KABEL DÜRFEN NICHT BESCHÄDIGT SEIN. ES IST VERBOTEN, ADAPTERSTECKER ZU VERWENDEN.

ES IST SICHERZUSTELLEN, DASS DIE ZUR VERFÜGUNG STEHENDE VERSORGUNGSSPANNUNG DEN AUF DEM TYPENSCHILD DES MÖBELS ANGEgebenEN WERTEN ENTSPRICHT. DAS KÜHLMÖBEL MUSS GEERDET WERDEN.

DIEJENIGEN ARBEITSGÄNGE, DIE DEN KÜHLBETRIEB ODER DIE ELEKTROANLAGE BETREFFEN, DÜRFEN NUR VON FACHKRÄFTEN AUSGEFÜHRT WERDEN UND VOR JEDEM EINGRIFF MUSS DER VERSORGUNGSSTECKER DES MÖBELS AUS DER NETZSTECKDOSE HERAUSGEZOGEN WERDEN.

EIN BLITZSCHLAG IM STROMVERSORGUNGSNETZ ODER IN DER NÄHE DER ANLAGE KANN BEI UNGÜNSTIGEN BEDINGUNGEN DAS AUSSCHALTEN DER LAMPEN VERURSACHEN UND DAS EINGREIFEN EINES TECHNIKERS ERFORDERLICH MACHEN

UM DIE RISIKEN IN VERBINDUNG MIT DER ENTFLAMMBARKEIT ZU VERMINDERN, DARF DIE INSTALLATION DES KÜHLMÖBELS NUR VON ENTSPRECHEND QUALIFIZIERTEN FACHKRÄFTEN AUSGEFÜHRT WERDEN.

JEDER ANDERE GEBRAUCH DES KÜHLMÖBELS, DER IN DIESEM HANDBUCH NICHT AUSDRÜCKLICH ERWÄHNT IST, MUSS ALS GEFÄHRLICH BETRACHTET WERDEN, WOBEI DER HERSTELLER FÜR SOLCHE SCHÄDEN NICHT HAFTET, DIE AUF UNSACHGEMÄSSE, FALSCH E ODER UNVERNÜNFTIGE HANDHABUNG DES KÜHLMÖBELS ZURÜCKZUFÜHREN SIND.

ADVERTENCIAS PARA LA SEGURIDAD

ADVERTENCIA: LA INSTALACIÓN FRIGORÍFICA CONTIENE REFRIGERANTE A ALTA PRESIÓN. NO MANUITIR LA INSTALACIÓN. EL MANTENIMIENTO DEBE SER REALIZADO EXCLUSIVAMENTE POR PERSONAL CUALIFICADO.

ADVERTENCIA: LA INSTALACIÓN FRIGORÍFICA CONTIENE REFRIGERANTE A ALTA PRESIÓN. NO MANUITIR LA INSTALACIÓN. EL MANTENIMIENTO DEBE SER REALIZADO EXCLUSIVAMENTE POR PERSONAL CUALIFICADO.

MANTENER ABIERTAS LAS ABERTURAS DE VENTILACIÓN DEL ENVOLTORIO DEL EQUIPO.

NO UTILIZAR DISPOSITIVOS MECÁNICOS U OTRO TIPO DE MEDIOS PARA ACELERAR EL PROCESO DE DESESCARCHE, EXCEPTUANDO LOS QUE EL CONSTRUCTOR MISMO RECOMIENDA.

NO UTILIZAR APARATOS ELÉCTRICOS DENTRO DE LOS COMPARTIMIENTOS PARA LA CONSERVACIÓN DE LOS ALIMENTOS CONGELADOS DEL EQUIPO A NO SER QUE EL CONSTRUCTOR MISMO LOS RECOMIENDE.

NO CONSERVAR EN EL MUEBLE REFRIGERADO SUSTANCIAS EXPLOSIVAS COMO RECIPIENTES BAJO PRESIÓN CON PROPELENTE INFLAMABLE.

SE PROHIBE EXPRESAMENTE EXPONER PRODUCTOS FARMACÉUTICOS, BOTELLAS O FRASCOS DE VIDRIO, PUES SU ROTURA ACCIDENTAL PODRÍA SER UNA FUENTE DE PELIGRO.

RETIRAR LAS PROTECCIONES O PANELES POR MEDIO DE HERRAMIENTAS ES UNA ACTIVIDAD RESERVADA ÚNICAMENTE PARA EL PERSONAL CUALIFICADO, ESPECIALMENTE CUANDO SE TRATA DE LA COBERTURA DEL CUADRO ELÉCTRICO.

NO DEJAR EL EQUIPO A LA INTEMPERIE.

NO USAR JAMÁS CHORROS DE AGUA DIRECTOS O INDIRECTOS SOBRE EL MUEBLE. NO TOCAR EL EQUIPO CON LAS MANOS O LOS PIES MOJADOS O HÚMEDOS; NO USAR EL APARATO CON LOS PIES DESCALZOS.

EL EQUIPO NO PUEDE SER USADO POR PERSONAS (NIÑOS INCLUSIVE) CON CAPACIDADES FÍSICAS, SENSORIALES O MENTALES AMINORADAS, O SUJETOS QUE NO POSEAN EXPERIENCIA O CONOCIMIENTO ADECUADOS, A NO SER QUE CUENTEN CON LA ASISTENCIA DE UNA PERSONA RESPONSABLE POR SU SEGURIDAD, CON VIGILANCIA APROPIADA O CON LAS INSTRUCCIONES PARA EL USO DEL EQUIPO MISMO. VIGILAR A LOS NIÑOS PRESENTES PARA QUE NO JUEGUEN CON EL EQUIPO.

LOS CABLES DE ALIMENTACIÓN DEBEN ESTAR BIEN TENDIDOS, EN UNA POSICIÓN NO EXPUESTA A GOLPES, ALEJADA DE LÍQUIDOS Y FUENTES DE CALOR Y DEBE NO DEBEN ESTAR DAÑADOS. QUEDA PROHIBIDO EL USO DE ENCHUFES MÚLTIPLES.

COMPROBAR QUE EL VOLTAJE DE ALIMENTACIÓN CORRESPONDA A LOS DATOS DE LA PLACA DE CARACTERÍSTICAS DEL MUEBLE. LA CONEXIÓN A TIERRA DEL MUEBLE ES OBLIGATORIA.

LAS OPERACIONES QUE TIENEN QUE VER CON EL CICLO DE ENFRIAMIENTO O LA INSTALACIÓN ELÉCTRICA SON TAREA EXCLUSIVA DEL PERSONAL CUALIFICADO. ANTES DE CUALQUIER INTERVENCIÓN SE DEBE DESCONECTAR EL ENCHUFE DEL MUEBLE DE LA TOMA DE CORRIENTE DE ALIMENTACIÓN.

EN CONDICIONES DESFAVORABLES, UN RAYO QUE CAIGA EN LA RED DE ALIMENTACIÓN O EN PROXIMIDADES DE LA INSTALACIÓN PUEDE PROVOCAR EL APAGADO DE LAS LÁMPARAS Y LA CONSIGUIENTE NECESIDAD DE LLAMAR A UN TÉCNICO.

PARA REDUCIR LOS RIESGOS RELACIONADOS CON LA INFLAMABILIDAD, SOLAMENTE PERSONAL CON LAS CUALIFICACIONES ADECUATAS ESTÁ AUTORIZADO A REALIZAR LA INSTALACIÓN DE ESTE EQUIPO.

CUALQUIER OTRO USO NO INDICADO EXPRESAMENTE EN ESTE MANUAL DEBE SER CONSIDERADO PELIGROSO. EL FABRICANTE NO SE RESPONSABILIZA POR LOS EVENTUALES DAÑOS DERIVADOS DE UN USO IMPROPIO, INCORRECTO O DESATINADO.

ADVERTÊNCIAS DE SEGURANÇA

ADVERTÊNCIA: A INSTALAÇÃO FRIGORÍFICA ESTÁ SOB PRESSÃO. NÃO ADULTERAR A INSTALAÇÃO. A MANUTENÇÃO DEVE SER EFETUADA EXCLUSIVAMENTE PELO PESSOAL QUALIFICADO.

MANTER LIVRES DE OBSTRUÇÕES AS ABERTURAS DE VENTILAÇÃO NO INVÓLUCRO DO EQUIPAMENTO.

NÃO USAR DISPOSITIVOS MECÂNICOS OU OUTROS MEIOS PARA ACELERAR O PROCESSO DE DESCONGELAÇÃO DIVERSOS DAQUELES RECOMENDADOS PELO FABRICANTE.

NÃO USAR EQUIPAMENTOS ELÉTRICOS DENTRO DOS COMPARTIMENTOS PARA A CONSERVAÇÃO DOS ALIMENTOS CONGELADOS PELO EQUIPAMENTO, SE ESTES NÃO FOREM DO TIPO RECOMENDADO PELO FABRICANTE.

NÃO CONSERVE DENTRO DO MÓVEL FRIGORÍFICO SUBSTÂNCIAS EXPLOSIVAS COM RECIPIENTES SOB PRESSÃO COM PROPELENTE INFLAMÁVEL. É EXPRESSAMENTE PROIBIDO EXPOR PRODUTOS FARMACÊUTICOS E GARRAFAS OU EMBALAGENS DE VIDRO, POIS ESTES PODERIAM ROMPER-SE, TORNANDO-SE PERIGOSOS.

A REMOÇÃO DE PROTECÇÕES OU DE PAINÉIS QUE REQUEREM O USO DE FERRAMENTAS PARA SEREM REMOVIDOS É RESERVADA EXCLUSIVAMENTE AO PESSOAL QUALIFICADO, ESPECIALMENTE A REMOÇÃO DA COBERTURA DO QUADRO ELÉCTRICO.

NÃO DEIXAR QUE O EQUIPAMENTO FIQUE EXPOSTO A AGENTES ATMOSFÉRICOS.

NUNCA UTILIZAR JACTOS DE ÁGUA DIRECTOS OU INDIRECTOS NO MÓVEL. NÃO TOCAR O EQUIPAMENTO COM MÃOS OU PÉS MOLHADOS OU HÚMIDOS; NÃO USAR O EQUIPAMENTO COM OS PÉS DESCALÇOS.

O EQUIPAMENTO NÃO É DESTINADO A SER UTILIZADO POR PESSOAS (CRIANÇAS INCLUÍDAS) CUJAS CAPACIDADES FÍSICAS, SENSORIAIS OU MENTAIS SEJAM REDUZIDAS, OU COM FALTA DE EXPERIÊNCIA OU DE CONHECIMENTO, A MENOS QUE NÃO SE BENEFICIARAM, POR INTERMÉDIO DE UMA PESSOA RESPONSÁVEL PELA SUA SEGURANÇA, DE UMA SUPERVISÃO OU DE INSTRUÇÕES RELATIVAS AO EQUIPAMENTO. AS CRIANÇAS DEVEM SER SUPERVISIONADAS DE MODO QUE NÃO BRINQUEM COM O EQUIPAMENTO.

OS CABOS DE ALIMENTAÇÃO DEVEM ESTAR BEM ESTENDIDOS, EM UMA POSIÇÃO NÃO EXPOSTA A EVENTUAIS CHOQUES, NÃO DEVEM ESTAR PRÓXIMOS DE LÍQUIDOS OU ÁGUA E DE FONTES DE CALOR, NÃO DEVEM SER DANIFICADOS. É PROIBIDO O USO DE FICHAS MULTIPLAS.

CERTIFICAR-SE DE QUE A TENSÃO DE ALIMENTAÇÃO CORRESPONDA AOS DADOS DA PLACA DO MÓVEL. É OBRIGATÓRIO EFETUAR A LIGAÇÃO DO MÓVEL À TERRA.

AS OPERAÇÕES QUE ENVOLVERÃO O CICLO DE REFRIGERAÇÃO OU O SISTEMA ELÉCTRICO, DEVEM SER EFECTUADAS EXCLUÍVAMENTE POR PESSOAL QUALIFICADO, E ANTES DE CADA INTERVENÇÃO DEVE-SE DESLIGAR A FICHA DO MÓVEL DA TOMADA ELÉCTRICA DE ALIMENTAÇÃO

EM CONDIÇÕES DESFAVORÁVEIS, CASO UM RAIO ATINJA A REDE DE ALIMENTAÇÃO OU NAS PROXIMIDADES DA INSTALAÇÃO, PODE PROVOCAR O DESLIGAMENTO DAS LÂMPADAS E REQUERER A INTERVENÇÃO DE UM TÉCNICO.

A FIM DE REDUZIR OS RISCOS LIGADOS À INFLAMABILIDADE, A INSTALAÇÃO DESTE EQUIPAMENTO NÃO DEVE SER EFECTUADA A NÃO SER POR PESSOAL ADEQUADAMENTE QUALIFICADO

QUALQUER OUTRO USO QUE NÃO ESTIVER INDICADO EXPLICITAMENTE NESTE MANUAL DEVE SER CONSIDERADO PERIGOSO E O FABRICANTE NÃO PODERÁ ASSUMIR NENHUMA RESPONSABILIDADE EM RELAÇÃO A EVENTUAIS DANOS CAUSADOS POR USO IMPRÓPRIO, INCORRECTO OU NÃO-RACIONAL.

FRANÇAIS	_____	13
DEUTSCH	_____	18
ENGLISH	_____	23
ITALIANO	_____	28
ESPAÑOL	_____	33

INTRODUCTION -INLEITUNG



Le présent livret d'instructions a été réalisé de façon simple et rationnelle, pour que Vous puissiez connaître à fond vos meubles. Il est recommandé de lire attentivement son contenu et de le conserver avec le meuble. Le constructeur décline toute responsabilité pour les éventuels dommages dus au manque d'observation des avertissements et indications contenus dans ce manuel. Quiconque utilise ce meuble doit en tous les cas lire ce manuel avant de le mettre en marche.

Die vorliegende Gebrauchsanweisung ist einfach zu lesen und gut verständlich, so daß Sie Ihr Kühlmöbel von Grund auf kennenlernen können. Lesen Sie die Gebrauchsanweisung sorgfältig durch und bewahren Sie diese beim Kühlmöbel auf. Der Hersteller lehnt jede Verantwortung ab für Schäden an Dingen und Personen, die auf die Nichtbeachtung der in dieser Gebrauchs- und Bedienungsanweisung enthaltenen Anleitungen zurück-

zuführen sind. Jede Person, die das Kühlmöbel betreiben will, muß vorher diese Gebrauchs- und Bedienungsanweisung lesen.

The present booklet has been formulated in a simple and rational way, in order for the reader to get deeply acquainted with his showcase. It must be read carefully and keep near the machine. The manufacturer assumes no responsibility for any personal injury or property damage which may be caused by non-compliance with the instructions contained in this booklet. Whoever operates the machine must have read this manual beforehand.

Il presente manuale è stato realizzato in modo semplice e razionale affinché leggendolo conosciate a fondo il vostro mobile. Si raccomanda di leggere attentamente il contenuto e di conservarlo unitamente al mobile. Il costruttore declina ogni responsabilità per danni causati a persone o cose dovuti alla mancata osservanza delle avvertenze contenute in questo manuale. Qualsiasi persona utilizzi questo mobile dovrà leggere il presente manuale d'uso.

El presente manual ha sido realizado de manera simple y racional para que leyéndolo Ud. pueda conocer a fondo su mueble. Se recomienda leerlo atentamente y conservarlo junto a la máquina. El constructor no se responsabiliza por los daños a personas u objetos, que puedan ser ocasionados por cualquier incumplimiento de las prescripciones contenidas en el presente manual. Quienquiera que emplee este aparato deberá leer el presente manual de uso.

Strateo - Valea

fig. 1

Rideaux de nuit
Nachtblende
Night blinds
Tendine notte
Cortinas de noche

Étagères
Auslagenfächer
Shelves
Ripiani
Estantes

Pare-chocs
Wagenstoßbleiste
Bumper rail
Batticarrello
Paragolpes

Éclairage supérieur
Obere Beleuchtung
Top lighting
Illuminazione superiore
Iluminación superior

Thermomètre
Thermometer
Thermometer
Termometro
Termómetro

Téle-thermostat
Fernthermostat
Remote thermostat
Teletermostato
Termostato remoto
Termostato remoto

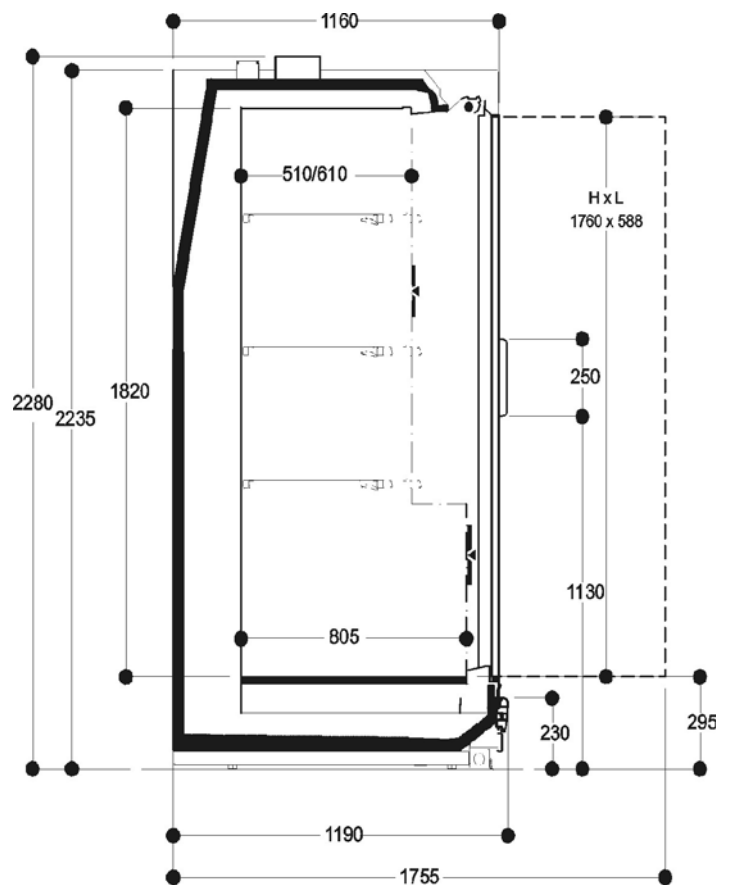
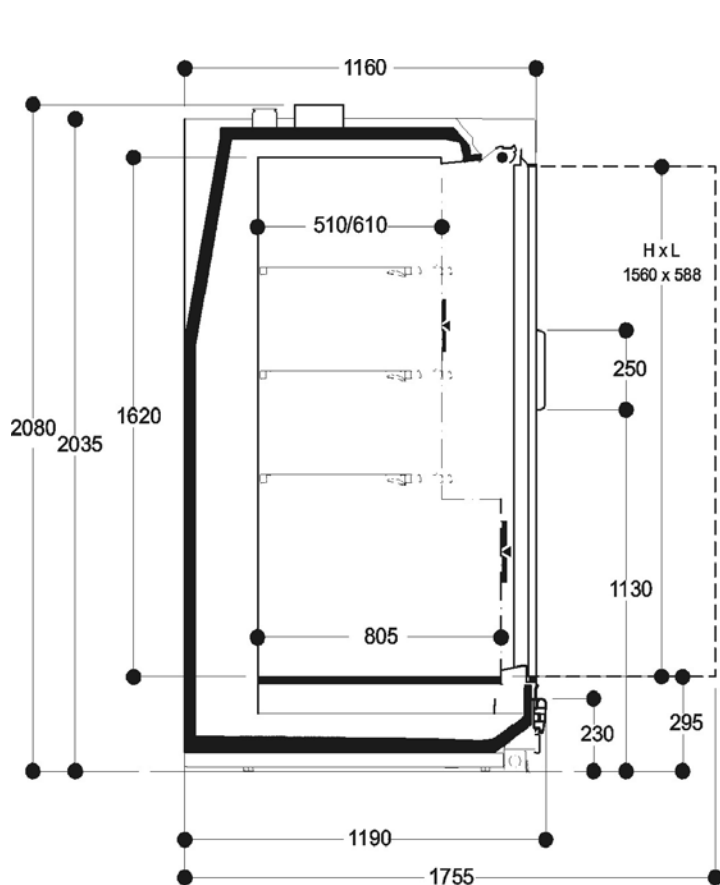
Interrupteur éclairage
Lichtschalter
Lights switch
Interruttore luci
Interruptor iluminación

Plaque signalétique
Typenschild
Rating plate
Targa dati indicativi
Placa de datos

Éclairage étagères
Auslagenbeleuchtung
Shelf lighting
Illuminazione ripiani
Iluminación de estantes

Plateaux de fond
Bodenplatten
Bottom plates
Piani di fondo
Placas de fondo

longueurs/Längen/lengths/lunghezze/longitudes
1875 - 2500 - 3750 mm



**transport du meuble/Transport des Kühlmöbels/cabinet handling
movimentazione del mobile/transporte del mueble**

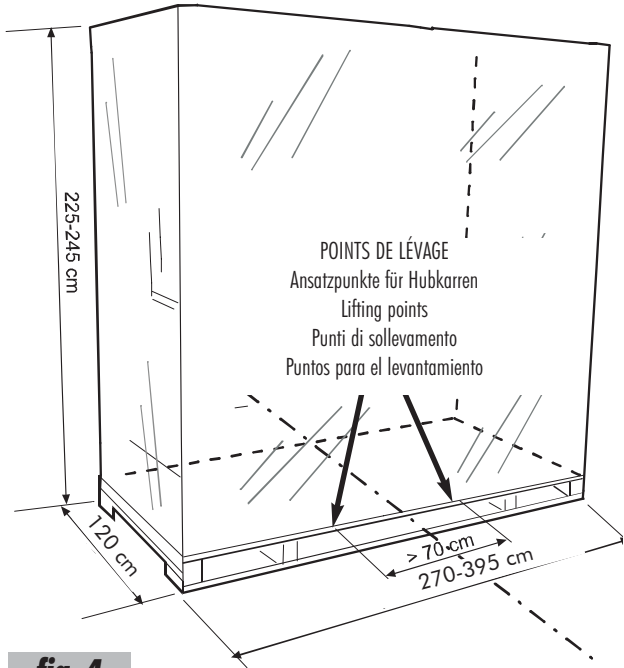


fig. 4

tab. I

	Poids du meuble Gewicht des Möbels Weight of display case Pesi del mobile Pesos del mueble (kg)		Poids normal Nenngewicht Weight without package Peso senza imballaggio Peso sin embalaje		Poids avec emballage Gewicht mit Verpackung Weight with package Peso con imballaggio Peso con embalaje	
	Valea	Strateo	Valea	Strateo	Valea	Strateo
Strateo	188	8	430	450	450	470
	250	8	530	555	580	605
	375	8	800	840	840	870

**conditions climatiques/Verhältnisse am Aufstellungsort/room conditions
condizioni climatiche/condiciones climáticas**



fig. 5

fig. 6

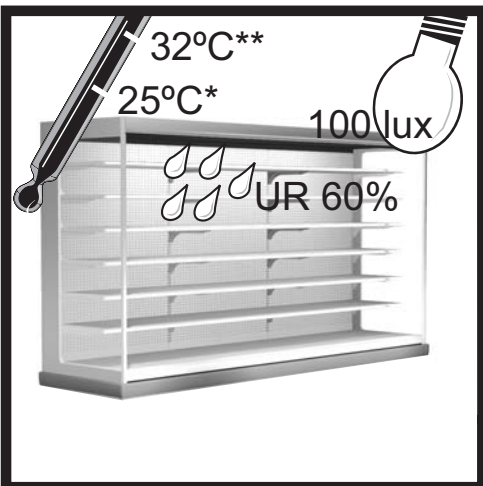
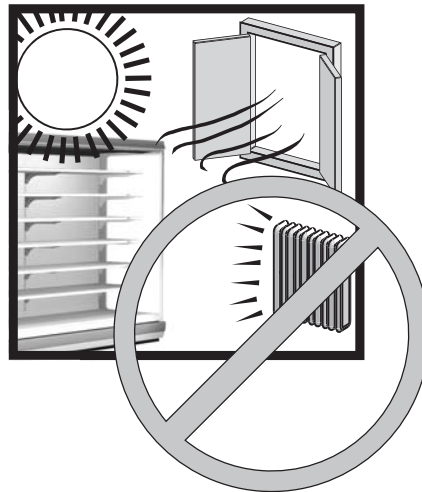


fig. 7

Type de milieu Aufstellungsraum Type of environment Tipo di ambiente	FERME GESCHLOSSEN CLOSED CHIUSO CERRADO
Température Temperatur Temperature Temperatura	Class 3: 25°C* 32°C max**
Humidité relative Relative Luftfeuchtigkeit Relative humidity Umidità relativa Humedad relativa	< 60 %
Éclairage Beleuchtung Lighting Illuminazione Iluminación	100 lx

tab. II

*Réfrigération/Kühlung/Refrigeration/Refrigerazione/
Refrigeración

**Sécurité électrique/Elektrische Sicherheit/Electric safety/Sturezza elettrica/Seguridad eléctrica

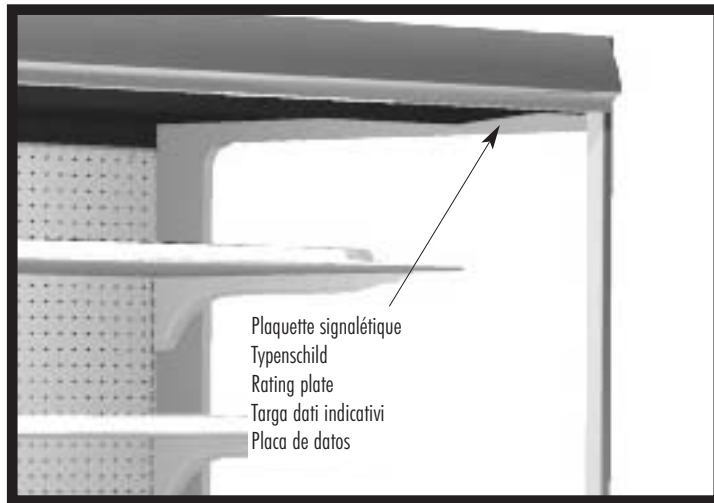







fig. 8

manufactured by Costan S.p.A.-32020-Limena-Italy		 SN  REF	
Nennleistung Rated Assigné Nominale Nominal	1	Kältemittel Refrigerant Réfrigérant Refrigerante Refrigerante	5-6
Abtauung Defrosting Dégivrage Sbrinamento Descongelamiento	3	Klimaklasse Climate class Classe climatique Classe climatica Clase climática	7 3 - 25°C/60% R.H.
Heizungssystem Heating systems Systems chauffants Sistemi di riscaldamento Sistema de calefacción	2	Isolationsgas (Blähgas) Insulation blowing gas Agent moussant d'isolation Gas espandente isolamento Agente espumante	
	4	Index Protection Index Protection Index Protection Index Protection Index Protection	
 Read operator's manual available at www.eplarefrigeration.com or calling +39 0437 968379			

tab. III

- 1) Tension nominale / Nennspannung/ Nominal voltage/Tensione nominale/Voltaje nominal
- 2) Puissance nominale / Nennleistung/Nominal power/Potencia nominal/Potencia nominal
- 3) Puissance en dégivrage /Leistung bei Abtauung/Power under defrosting/Potenza in sbrinamento/
Potencia en desescarche
- 4) Puissance des lampes /Beleuchtungsleistung/Lamp power/Potenza illuminazione/Potencia de la iluminación
- 5) Numéro du fluide frigorigène / Kuhlmittel Nummer/Refrigerant number/
Numero refrigerante/Número del refrigerante
- 6) Masse du fluide frigorigène / Gasfüllung/Mass of refrigerant charge/Massa refrigerante/Masa del refrigerante
- 7) Classe climatique / Klimaklasse/Climate class/Classe climatica/Clase climática

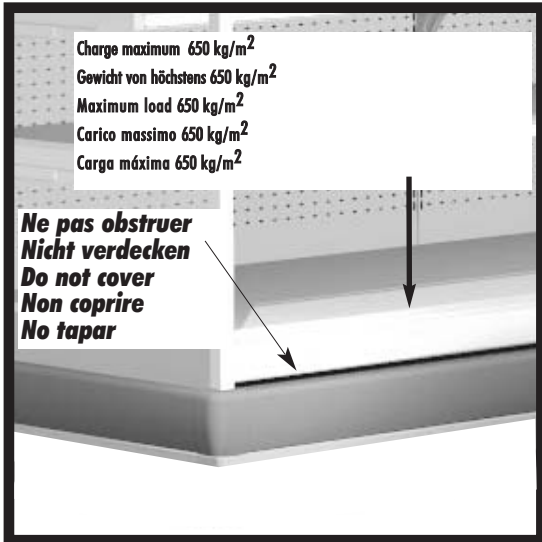


fig. 9

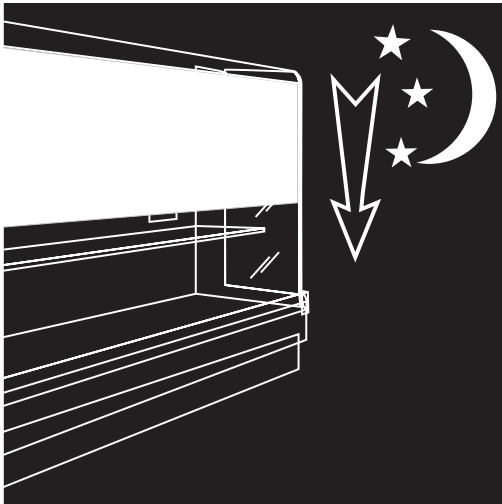
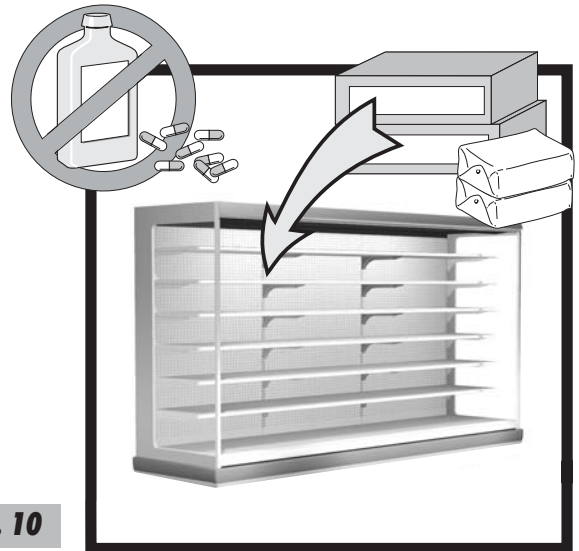


fig. 11

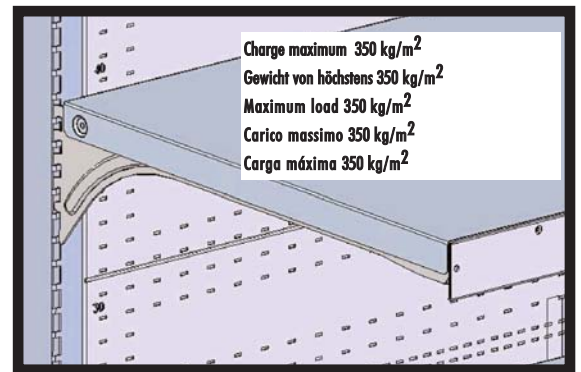


fig. 12

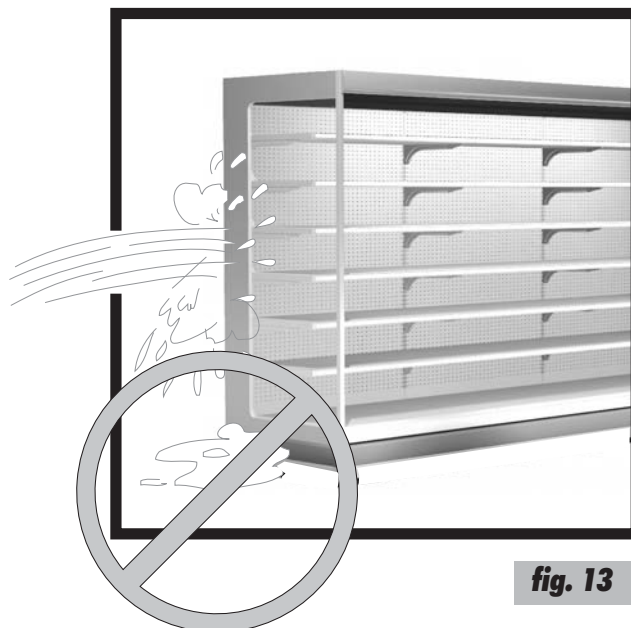


fig. 13

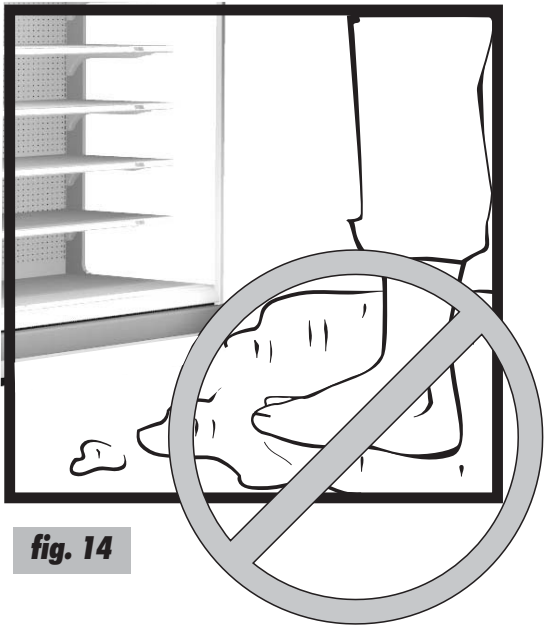


fig. 14



fig. 15

entretien ordinaire/Wartung des Möbels/Ordinary maintenance
 Manutenzione ordinaria/Mantenimiento ordinario

Nettoyage du nid d'abeille / Reinigung von den Luftleitbleche / Cleaning of honeycomb deflector / Pulizia del deflettore a nido d'ape / Limpieza del deflector panel de abejas

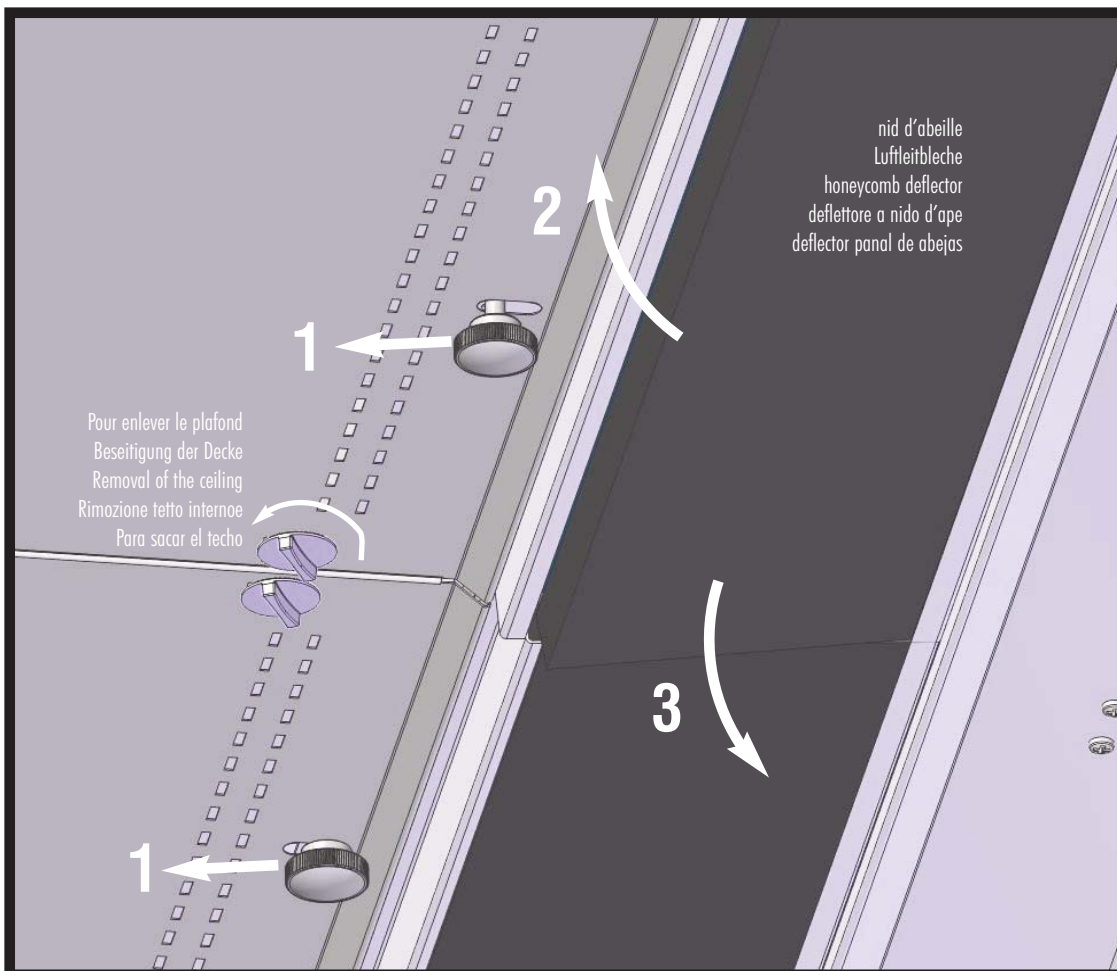


fig. 16

Nettoyage écoulement /Reinigung des Ablasses/Drain cleaning
Pulizia dello scarico/Limpieza del desagüe

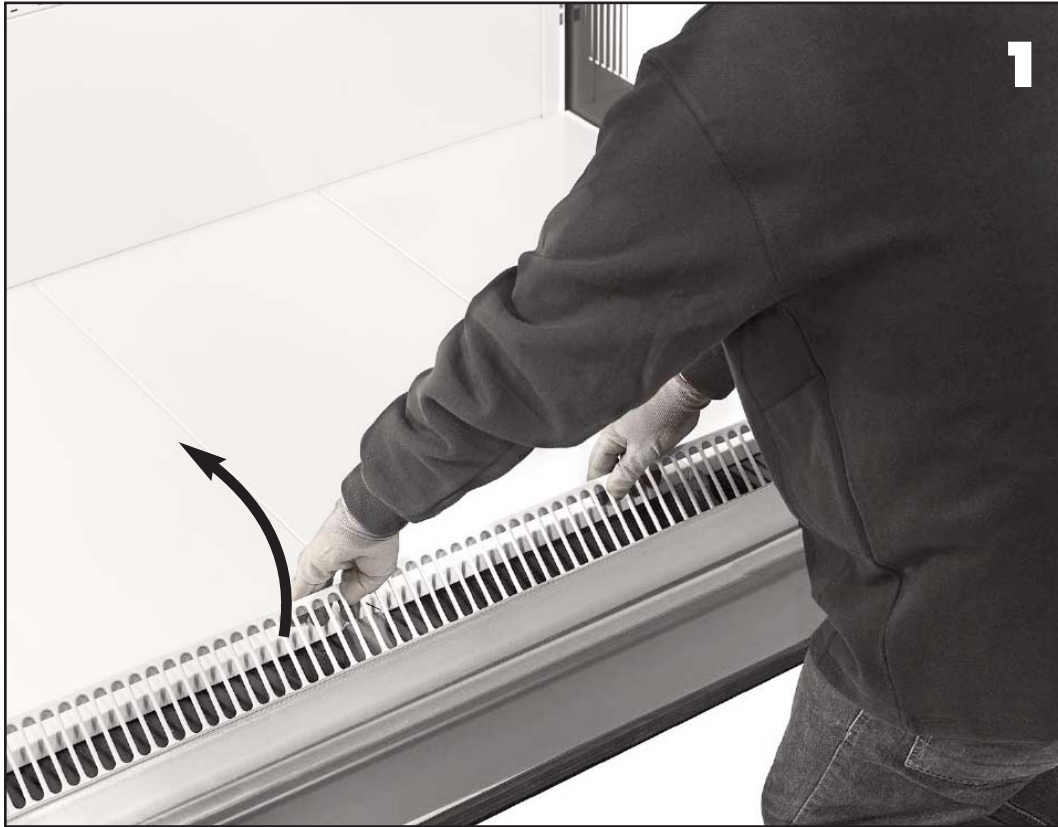


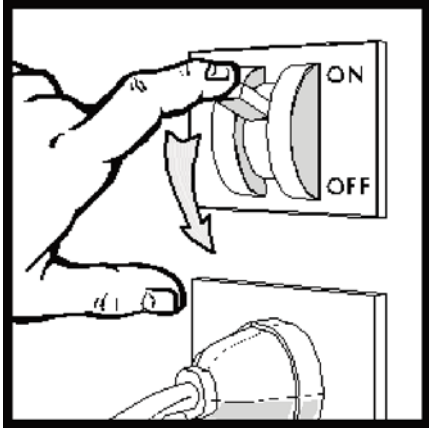
fig. 17



fig. 18

Accès ventilateurs / détendeur / évaporateur
 Zutritt zu den Ventilatoren / Expansionsventil / Verdampfer
 Access to fans / expansion valve / evaporator
 Accesso alle ventole / valvola espansione / evaporatore
 Acceso a ventiladores / válvula de expansión / evaporador

fig. 20



1



2

fig. 19

fig. 21

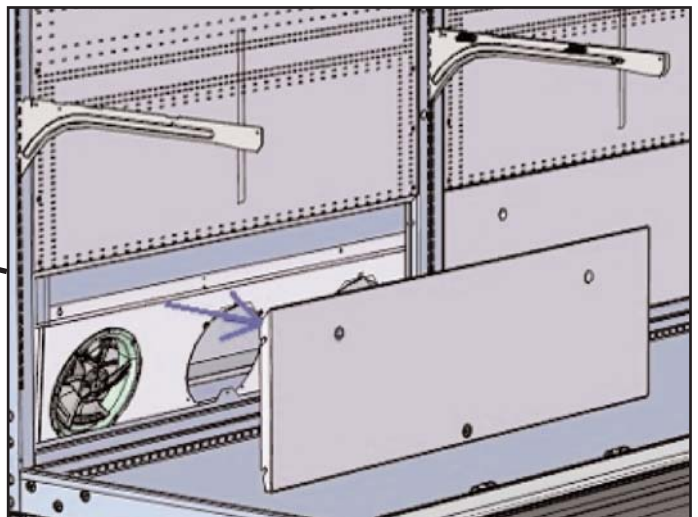
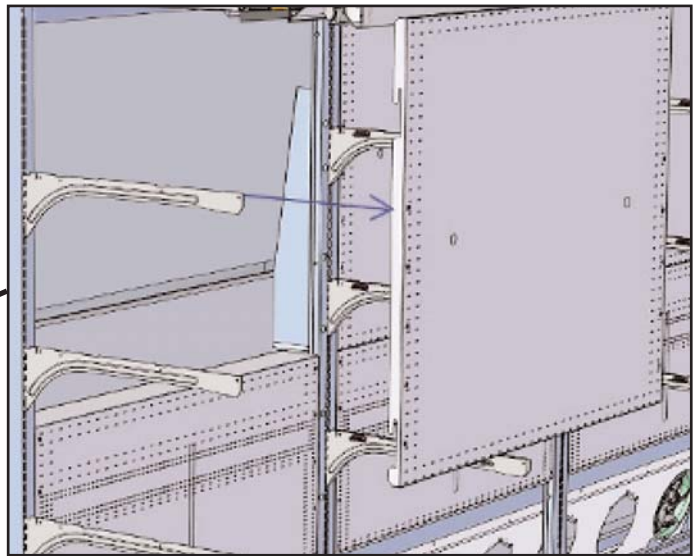


fig. 22



- Option: surveillance ventilateurs
- Option: Überwachung der Ventilatoren
- Option: fan monitoring
- Opzione: monitoraggio ventole
- Opción: monitoreo de ventiladores

fig. 23



- Voyant vert:
- allumé = OK
- clignotant = défaut ventilateur

- Grünes Licht:
- auf = OK
- Blinklicht = Ventilatorschade

- Green warning light:
- On = OK
- flashing = fan damage

- Spia verde:
- accesa = OK
- lampeggiante = ventilatore guasto

- Luz indicadora verde:
- encendida = OK
- intermitente = ventilador defectuoso

fig. 24

BRANCHEMENT DU CÂBLE ÉCLAIRAGE ÉTAGÈRES/VERBINDUNG KABEL AUSLAGENBELEUCHTUNG CONNECTION OF SHELF LIGHTING CABLE / COLLEGAMENTO CAVO ILLUMINAZIONE RIPIANI CONEXIÓN DEL CABLE DE ILUMINACIÓN DE LOS ESTANTES



Définition configurations étagères pour STRATEO - VALEA
Definition Gestalten Auslagenfach für STRATEO - VALEA
Shelf configurations definition for STRATEO - VALEA
Definizione configurazioni ripiani per STRATEO - VALEA
Definición de configuraciones de los estantes para STRATEO - VALEA

Afin de garantir les performances correctes pour lesquelles le meuble a été conçu, la disposition des étagères dans les meubles doit respecter les règles énumérées ci-après.

Um den korrekten Betrieb des Möbels zu garantieren, für den dieses konzipiert worden ist, müssen bei der Anordnung der Auslagenfächer in den Möbeln die nachstehenden Regeln befolgt werden.

In order to ensure the correct performance the cabinet was designed for, the layout of shelves in cabinets must comply with the rules indicated below.

Al fine di garantire le corrette performance per cui il mobile è progettato, la disposizione dei ripiani nei mobili deve rispettare le regole di seguito elencate.

Para garantizar las prestaciones para las que el mueble ha sido proyectado, la disposición de los estantes de los muebles debe respetar las reglas indicadas más abajo.

N = nombre de niveaux des étagères/*Anzahl der Regalauslagenfächer in der Vertikalen*/number of shelf levels/numero di livelli di ripiani/número de niveles de los estantes

HNLS - HLS
Valea: $2 \leq N \leq 3$
Strateo: $2 \leq N \leq 4$

HNLS = étagères horizontales sans éclairage/*unbeleuchtete waagerecht Auslagenfächer* /horizontal shelves without lighting/ripiani orizzontali non illuminati/estantes horizontales sin iluminación

HLS = étagères horizontales avec éclairage/*beleuchtete waagerecht Auslagenfächer* /horizontal shelves with lighting/ripiani orizzontali illuminati/estantes horizontales con iluminación

Valea - Strateo		
N x 510		
N x 610		
en cascade/Cascade/in cascata// /en cascada: N1 x 510 + N2 x 560 + N3 x 610*		
Hauteur minimale de l'étagère inférieur Hoheit geringst des unteren Brettes Least height of the lower shelf 450 mm Altezza minima del ripiano inferiore Altura mínima del estante inferior		

*N1 + N2 + N3 = N

Dans ces configurations, l'augmentation de la puissance frigorifique est inférieure à 10% et l'augmentation des températures des Paquets-M est inférieure à 1°K.

*N1 + N2 + N3 = N

In diesen Konfigurationen bleibt die Erhöhung der Kälteleistung unter 10% und die Erhöhung der Temperaturen der Pakete-M unter 1°K.

*N1 + N2 + N3 = N

In these layouts the increase of heat extraction rate is below 10% and the increase of M-package temperatures is below 1K.

*N1 + N2 + N3 = N

In queste configurazioni l'aumento del fabbisogno frigorifero è inferiore al 10% e l'aumento delle temperature dei pacchi M è inferiore a 1°K.

*N1 + N2 + N3 = N

Con estas configuraciones el aumento de la potencia frigorífica es inferior al 10% y el aumento de la temperatura de los paquetes M es inferior a 1°K.

1. DESCRIPTION DU MEUBLE

Les meubles Strateo - Valea sont prévus en trois longueurs différentes, en deux différentes hauteurs. Le meuble est adapté pour la conservation et la vente en libre service de produits frais et/ou préemballés. Les caractéristiques générales et les dimensions sont clairement reportées dans les figures 1, 2, 3, à la page 3. Les poids des meubles, vides et emballés, sont reportés dans le tableau I à la page 4. Une vaste gamme d'accessoires est à disposition sur demande afin de rendre le meuble encore plus fonctionnel. Veuillez pour cela appeler notre service après vente autorisé.

2. TRANSPORT DU MEUBLE

Le meuble est emballé et pourvu d'un socle en bois qui en permet le déplacement par chariots élévateurs. Dans le cas où il faille transporter à nouveau le meuble il faut utiliser exclusivement son socle en bois ou équivalent; utiliser un chariot élévateur à main ou électrique capable de transporter ces meubles. Vérifier toujours que la capacité de levage soit suffisante (voir page. 4 - fig. 4 et tab. I). Les opérations de déplacement doivent être faites par du personnel technique autorisé.

3. RÉCEPTION ET STOCKAGE

Avant de confirmer la réception du meuble au transporteur, contrôler l'état de l'emballage. S'il présente des dommages évidents sur l'extérieur, il est possible que le meuble soit endommagé. Dans ce cas il faut procéder au déballage devant le transporteur et signer, avec réserve, le document de livraison. Les éventuels dommages dus au transport ou à un stockage erroné ne peuvent en aucun cas être attribués au constructeur. Les opérations de déballage sont réservées au personnel habilité.

La température de stockage doit être comprise entre -25°C et + 55°C, l'humidité doit être comprise entre 30% et 95%. Le meuble doit être placé à l'abri du soleil et des intempéries.

4. INSTALLATION ET CONDITIONS CLIMATIQUES

L'appareil ne doit pas être placé dans les ambiances dans lesquelles sont présentes des substances ou gaz explosifs. Le meuble ne peut pas être utilisé hors du magasin et ne doit pas être exposé à la pluie.

Avant de connecter le meuble s'assurer que les données sur la plaquette signalétique correspondent aux caractéristiques du réseau électrique auquel il doit être branché (voir page 5 - fig. 8 et tableau III). Pour un fonctionnement correct du meuble il faut vérifier qu'il soit posé sur un sol à niveau (voir page 4 - fig 5), qu'il ne soit pas proche de sources de chaleur et/ou de radiations solaires directes, de portes, de fenêtres, de ventilateur et de sorties d'aération (voir page 4 - fig. 6) et que l'espace frontal nécessaire soit suffisant afin de permettre son utilisation par la clientèle.

L'ambiance dans laquelle sera placé le meuble doit être conforme à ce qui est indiqué à la page 4 - fig. 7 et tableau II.

IMPORTANT: ne pas prévoir de panneaux fixes sur la partie supérieure des meubles car celle-ci doit RESTER ACCESSIBLE pour d'éventuelles interventions d'entretien.

5. CONNEXION ÉLECTRIQUE

IMPORTANT: EN AMONT DU MEUBLE, IL FAUT INSTALLER UN DISPOSITIF QUI ASSURE LA DÉCONNEXION PAR RAPPORT AU RÉSEAU ET QUI A UNE DISTANCE D'OUVERTURE DES CONTACTS PERMETTANT LA DÉCONNEXION COMPLÈTE DANS LES CONDITIONS DE CATÉGORIE DE SURTENSION III (voir fig. 17). La position de l'interrupteur disjoncteur doit être telle qu'elle permette facilement sa manoeuvre de la part de l'opérateur en situation d'URGENCE (distance maximum 3 m). INFORMER quiconque utilise le meuble sur la position de cet interrupteur.

L'installation doit être effectuée suivant les instructions du constructeur, par du personnel professionnellement qualifié et conformément aux normes en vigueur sur les installations électriques. Une installation erronée peut causer des dommages aux personnes, animaux et choses pour lesquelles le constructeur NE PEUT EN AUCUN CAS ÊTRE CONSIDÉRÉ RESPONSABLE.

Pour l'alimentation, il faut utiliser un câble de type HO5VV-F 1mm² ou plus.

S'assurer que la tension d'alimentation corresponde aux données indiquées, en outre il faut considérer que les variations maximum de la tension d'alimentation doivent être de $\pm 6\%$.

IMPORTANT: IL EST OBLIGATOIRE DE CONNECTER LE MEUBLE À LA TERRE. Le constructeur décline toute responsabilité, si cette norme de sécurité n'était pas respectée. Dans le cas où le meuble doit être installé loin de la source d'énergie électrique, prévoir un branchement conforme aux normes en vigueur.

Si le câble d'alimentation est endommagé, il doit être remplacé par le constructeur et par son service après-vente ou, quoi qu'il en soit, par une personne ayant une qualification similaire, de façon à prévenir tout risque.

LE CONSTRUCTEUR DÉCLINE TOUTES RESPONSABILITÉS POUR D'ÉVENTUELLES BLESSURES AUX PERSONNES OU DOMMAGES AUX CHOSES, CAUSÉS PAR UNE INSTALLATION ERRONÉE.

6. CARACTÉRISTIQUES TECHNIQUES

L'installation électrique à l'intérieur du meuble est composée par des éléments de protection et de contrôle, assemblés adéquatement et situés dans la partie supérieure du meuble. Les données techniques du meuble sont indiquées bien visiblement sur la plaquette signalétique, située à l'intérieur du meuble (voir fig. 8 à la page 5) et dans le tableau III à la page 5.

Le niveau de bruit généré par le fonctionnement du meuble est inférieur à 70 dB(A). Le meuble ne cause aucune vibration nuisible.

NOUS DÉCLARONS QUE LE MEUBLE EST CONFORME A LA DIRECTIVE CEE1935/2004 CONCERNANT LES MATÉRIAUX ET LES OBJETS DESTINÉS À ÊTRE EN CONTACT AVEC DES PRODUITS ALIMENTAIRES.

7. CHARGEMENT DU PRODUIT

Quand le service technique a terminé l'installation du meuble, mettre sous tension l'appareil en allumant l'interrupteur général. À ce moment commence le cycle de refroidissement. Après à peu près 2 heures après la mise en marche il est possible de charger le meuble avec les denrées à conserver se trouvant déjà à leur température de conservation. **LE MEUBLE EST RÉGLÉ PAR LE SERVICE TECHNIQUE POUR FOURNIR LES PRESTATIONS PRÉVUES.**

Pendant le chargement des denrées alimentaires faire attention à:

- ce que le chargement soit homogène en dimension et type de denrées;
- ne jamais dépasser la limite de chargement **de 225 kg/m² pour les étagères et de 650 kg/m² pour la cuve.**
- ne pas obstruer les ouvertures qui garantissent le flux correct de l'air réfrigéré (voir fig. 9 à page 6).

8. UTILISATION DU MEUBLE

Le meuble a été conçu et fabriqué exclusivement pour l'exposition de denrées alimentaires fraîches préemballées, boissons et produits laitiers (classes 3H-3M2 selon les différentes configurations). Le meuble est apte à conserver la température du produit mais pas à le refroidir. Les denrées alimentaires ne doivent donc y être introduites SEULEMENT SI DÉJÀ FROIDES AUX TEMPÉRATURES DE CONSERVATION.

Pour un meilleur fonctionnement du meuble veuillez agir comme suit:

- charger le produit comme indiqué dans le point qui précède;

- utiliser les rideaux de nuit pendant les heures de fermeture du magasin (fig. 11): vous éviterez de cette façon d'inutiles consommations d'énergie en obtenant en même temps une meilleure conservation des produits exposés. Les rideaux de nuit manuels s'accrochent à la partie inférieure du pare-chocs.

CONTRÔLES

Les meubles sont équipés sur la partie supérieure droite (voir figure 1 à page 3) d'un interrupteur pour l'éclairage du produit et d'un thermomètre pour la visualisation de la température. Un thermostat à distance pour le contrôle de la température du meuble se trouve sur le toit. Le thermostat à distance montre la température à l'intérieur du meuble et en permet le contrôle avec les touches.

ATTENTION: au travers du clavier il est possible d'entrer dans la programmation de base de l'unité électronique du meuble. CES INTERVENTIONS SONT RÉSERVÉES AU PERSONNEL HABILITÉ.

ÉTAGÈRES: Les étagères sont dimensionnées pour porter une charge maximum de 225 kg/m².

9. INTERDICTIONS ET RECOMMANDATIONS

IL EST INTERDIT D'INTRODUIRE DES PRODUITS PHARMACEUTIQUES DANS LE MEUBLE (fig. 10).

Ne pas enlever les protections ou panneaux pour lesquels il est nécessaire d'utiliser des outils. EN PARTICULIER NE PAS ENLEVER LE COUVERCLE DU BOITIER ÉLECTRIQUE ET LES VIS DE FIXATION DES PRISES POUR L'ÉCLAIRAGE DES ÉTAGÈRES.

Ne pas laisser le meuble exposé aux intempéries (fig. 15). NE PAS MONTER sur le pare-chocs du meuble, NE PAS MONTER sur la partie supérieure du meuble et ne RIEN CHARGER au dessus.

Ne jamais utiliser des jets d'eau directs et indirects sur le meuble (fig. 13). Ne pas toucher le meuble avec mains et pieds mouillés ou humides, ne pas l'utiliser pieds nus (fig. 14).

CHAQUE UTILISATION NON SPÉCIFIÉE DANS LE PRÉSENT MANUEL, EST À CONSIDÉRER DANGEREUSE ET LE CONSTRUCTEUR NE PEUT EN AUCUN CAS ÊTRE RESPONSABLE POUR DES ÉVENTUELS DOMMAGES, QUI PEUVENT SE PRODUIRE PAR UNE UTILISATION NON-CONFORME, ERRONÉE ET NON RAISONNABLE.

L'installation de l'appareil et de l'unité de condensation du liquide réfrigérant doit être effectuée uniquement par du personnel de service du constructeur ou par du personnel expert. Les informations fournies avec l'appareil muni d'une unité de condensation du liquide réfrigérant à distance doivent comprendre :

- Des informations pour unité de condensation à distance concernant le meuble auquel elle doit être branchée;
- Un schéma électrique qui montre les bornes électriques pour les connexions.

LES INSTRUCTIONS CONCERNANT LES PERSONNES (Y COMPRIS LES ENFANTS) AYANT DES CAPACITÉS PHYSIQUES, SENSORIELLES OU MENTALES RÉDUITES, OU AYANT PEU D'EXPÉRIENCE ET DE CONNAISSANCES APPROPRIÉES, OU CELLES CONCERNANT LES ENFANTS QUI PEUVENT JOUER AVEC L'APPAREIL, NE SONT PAS REQUISES.

10. ENTRETIEN ORDINAIRE

AVANT TOUTE OPÉRATION DE NETTOYAGE ET D'ENTRETIEN DÉBRANCHER LE COURANT EN ÉTEIGNANT LE DISJONCTEUR GÉNÉRAL (fig. 19).

IMPORTANT: Pendant les opérations d'entretien ou de nettoyage faire attention à avoir une bonne visibilité dans la zone d'intervention, si nécessaire se servir d'une source lumineuse additionnelle.

NETTOYAGE DU MEUBLE (fig. de 16 à 23)

1) **Chaque semaine nettoyer avec soin toutes les parties extérieures du meuble** en utilisant exclusivement de l'eau tiède et du savon neutre domestique dilué. Essuyer soigneusement avec un chiffon doux. Ne jamais utiliser des produits abrasifs ou inflammables comme alcool, acétone ou des solvants. **NE JAMAIS UTILISER DES JETS D'EAU POUR LE NETTOYAGE DU MEUBLE.** Pour les surfaces en verre, utiliser uniquement des produits pour le nettoyage des vitres. Il n'est pas conseillé d'utiliser de l'eau, car elle laisse des traces de calcaire sur la vitre.

ATTENTION: NE JAMAIS NETTOYER OU LAVER AVEC DE L'EAU OU DU LIQUIDE LE DESSUS DU MEUBLE

2) **Chaque mois nettoyer toutes les parties intérieures du meuble** selon les indications du paragraphe précédent.

3) **Chaque trois mois il faut procéder au dégivrage du meuble** pour permettre à la glace qui peut s'être formée de fondre. Procéder au dégivrage du meuble comme suit:

- Couper l'alimentation électrique (fig. 19).
- Vider le meuble en stockant tous les produits dans des réfrigérateurs aptes à maintenir leur température de conservation.
- Attendre que le meuble ait rejoint la température ambiante.
- Nettoyer avec soin l'intérieur du meuble avec de l'eau tiède et savon neutre, et ensuite essuyer soigneusement avec un chiffon.
- Après avoir vérifié avec attention que l'intérieur du meuble **soit complètement sec**, remettre en marche le meuble en allumant le disjoncteur.
- Après à peu près deux heures recharger le meuble avec les denrées.

4) **TOUS LES SIX MOIS il faudra nettoyer les nid d'abeille** de la façon suivante (fig. 16 - pag. 7):

- a) desserrer les vis fixant le support;
- b) enlever les nid d'abeille,
- c) éliminer au jet d'eau chaude (70°C max) la poussière qui se serait accumulée dans les tubes du nid d'abeille,
- d) sécher les nid d'abeille au jet d'air. Ne pas utiliser de dissolvants pour le nettoyage
- e) remonter le tout avec un maximum d'attention.

Exécuter les opérations de montage et de démontage lentement après avoir enfilé des gants de travail. Il est conseillé de faire exécuter ces opérations de nettoyage par le service technique autorisé.

Quelconque opération d'entretien non prévue aux points précédents, doit être effectuée par les centres de service après vente autorisés.

ÉCLAIRAGE FRONTON ET ÉTAGÈRES: la substitution des lampes du fronton et des étagères est réservée au service après vente autorisé auquel nous vous invitons de vous adresser pour tous les problèmes techniques inhérents au meuble.

Si on désire éliminer l'éclairage des étagères, veuillez toujours appeler le service après vente autorisé.

11. SITUATIONS D'URGENCE

1) **Le meuble ne démarre pas ou s'arrête:**

- Vérifier que le courant ne manque pas;
- Contrôler que l'interrupteur général soit enclenché;

Dans le cas que où la coupure électrique ne dépende pas d'une de ces raisons, veuillez appeler de suite le service après vente autorisé, vider complètement le meuble et stocker les produits dans des réfrigérateurs aptes à les conserver.

2) **Le meuble ne refroidit pas suffisamment:**

- Contrôler que le chargement du meuble soit correct et que les reprises d'air ne soient pas obstruées;

- Dégivrer le meuble pour ensuite reprendre le fonctionnement normal (voir par. 10).
- Contrôler que le meuble ne soit pas près de sources de chaleur ou de courants d'air;
- Contrôler avec un niveau à bulle que le meuble soit parfaitement mis à niveau. Vérifier que les conditions du milieu ambiant soient conformes à la page 4.

Si le manque de réfrigération persiste, veuillez appeler le service après vente autorisé le plus proche.

EN CAS DE FUITE DE GAZ OU D'INCENDIE, ne pas entrer dans la pièce si celle-ci n'a pas été aérée parfaitement, couper l'alimentation électrique du meuble (fig. 17). NE PAS UTILISER DE L'EAU pour éteindre les flammes mais seulement des extincteurs à sec.

12. SERVICE APRÈS VENTE

Dans le cas où l'intervention du personnel technique du service après vente soit nécessaire, contacter immédiatement votre fournisseur du meuble. Dans le cas où il est nécessaire d'utiliser des pièces détachées veuillez toujours vous référer au service d'après vente: demander et s'assurer que seulement des pièces originales soient utilisées. Le réseau de filiales en Europe pour toutes questions, est reportée au dos de ce manuel.

13. MISE HORS DE SERVICE ET ÉLIMINATION DU MEUBLE

En conformité avec les normes pour l'élimination des déchets en vigueur dans votre pays et pour le respect du milieu ambiant, dans lequel nous vivons, nous vous prions de séparer les parties de la machine de façon à pouvoir les éliminer séparément et/ou les recycler opportunément. Toutes les parties, qui composent le meuble ne sont pas assimilables aux déchets urbains, exception faite pour les parties métalliques, qui de toute façon ne figurent pas parmi les déchets spéciaux dans la majorité des pays Européens. LES COMPOSANTS DU CIRCUIT DE RÉFRIGÉRATION NE DOIVENT PAS ÊTRE COUPÉS ET/OU SÉPARÉS. ILS DOIVENT ÊTRE MIS A DISPOSITION DES CENTRES SPÉCIALISÉS POUR LA RÉCUPÉRATION DU GAZ DE RÉFRIGÉRATION.

1. BESCHREIBUNG DES KÜHLMÖBELS

Das Strateo - Valea -Kühlmöbel ist in drei verschiedenen Längen, zwei Höhen. Das Kühlmöbel eignet sich bestens für das Aufbewahren und Ausstellen von Frischwaren und/oder verpackten Waren zur Selbstbedienung. In den Abbildungen 1, 2, 3, Seite 3, sind die allgemeinen Eigenschaften und Maße des Kühlmöbels angeführt. Die unterschiedlichen Gewichte des Möbels mit oder ohne Verpackung sind in der Tabelle I, Seite 4 angegeben. Verschiedenes Zubehör (gegen Mehrpreis erhältlich) steht zur Verfügung, um das Kühlmöbel noch funktionstüchtiger zu gestalten. Wenden Sie sich bitte an den bevollmächtigten Kundendienst.

2. TRANSPORT DES KÜHLMÖBELS

Das Kühlmöbel wird in einer Verpackung mit Holzgestell angeliefert und kann mit einem Gabelstapler gehandhabt werden. Für den Transport des Kühlmöbels ist das dafür vorgesehene Gestell oder ein geeigneter Ersatz zu verwenden. Einen für den Transport des Kühlmöbels geeigneten Handhubkarren oder Elektrohubkarren mit der nötigen Hubleistung verwenden (siehe Seite 4 - Abb. 4 und Tabelle I). Jeglicher Transport oder Standortwechsel des Kühlmöbels ist von einem autorisierten Kundendienst durchzuführen.

3. ÜBERNAHME UND LAGERUNG

Vor Übernahme des Kühlmöbels vom Spediteur ist zu überprüfen, ob die Verpackung unversehrt ist. Falls die Verpackung außen beschädigt sein sollte, kann auch das Möbel eventuell Schaden genommen haben. Packen Sie in diesem Fall das Kühlmöbel im Beisein des Fahrers aus und unterschreiben Sie den Lieferschein mit Vorbehalt. Auf Transport oder falsche Lagerung zurückzuführende Schäden können nicht dem Hersteller zur Last gelegt werden. Überlassen Sie das Auspacken dem bevollmächtigten Kundendienst.

Die Temperatur im Lagerraum muß zwischen -25°C und $+ 55^{\circ}\text{C}$ liegen und die Luftfeuchtigkeit zwischen 30 und 95%. Das Kühlmöbel darf nicht der Sonne bzw. Witterung ausgesetzt werden.

4. INSTALLATION UND RAUMVERHÄLTNISSE

Das Kühlmöbel darf nicht in Räumen aufgestellt werden, in denen Substanzen aufbewahrt werden, die explodieren können. Das Möbel darf nicht im Freien verwendet oder der Witterung ausgesetzt werden.

Vor Anschluß des Kühlmöbels ist zu überprüfen, ob die Angaben auf dem Geräteschild mit den Werten der zur Verfügung stehenden Stromleitung übereinstimmen (siehe Seite 5 - Abb. 8 und Tabelle III). Um einen einwandfreien Möbelbetrieb zu gewährleisten, ist das Kühlmöbel auf einen ebenen Fußboden aufzustellen (siehe Seite 4 - Abb. 5), wobei unbedingt zu vermeiden ist, es in der Nähe von Hitzequellen, Türen, Fenstern, Ventilatoren und Lüftungsöffnungen aufzustellen oder einer direkten Sonneneinstrahlung auszusetzen (siehe Seite 4 - Abb. 6). Weiterhin ist sicherzustellen, daß dem Kunden frontseitig genügend Platz zu Verfügung steht, um sich bequem bedienen zu können.

Die Verhältnisse am Aufstellungsort müssen den Werten entsprechen, die in der Tabelle II und Abb. 7, Seite 4 angeführt sind.

WICHTIG: Keine fest installierten Verkleidungen oben am Möbel vorsehen, da die Oberseite des Möbels für Wartungsarbeiten frei zugänglich bleiben muß.

5. ELEKTROANSCHLUSS

WICHTIG: VOR DEM MÖBEL MUSS EINE VORRICHTUNG INSTALLIERT WERDEN, DIE DIE STROMZUFUHR UNTERBRICHT UND DEREN KONTAKTE SICH SO WEIT VONEINANDER ÖFFNEN, DASS BEI ÜBERSPANNUNGEN DER KATEGORIE III DAS KOMPLETTE AUSSCHALTEN GEWÄHRLEISTET IST (siehe Abb.17). Der

Trennschalter muß unmittelbar in der Nähe des Kühlmöbels angebracht werden (höchstens 3m Abstand) und muß IM NOTFALL vom Betreiber leicht betätigt werden können. Jedermann, der das Kühlmöbel bedient, muß über die Position des Schalters unterrichtet werden.

Für die Stromzufuhr ist mindestens ein Stromversorgungskabel vom Typ HO5VV-F 1mm² zu verwenden.

Das Kühlmöbel muß von Fachkräften gemäß den Angaben des Herstellers installiert werden und dabei den örtlich geltenden Vorschriften für elektrische Anlagen entsprechen. Eine falsche Installation kann Schäden an Personen, Tieren und Dingen verursachen, für die der Hersteller auf keinen Fall zur Rechenschaft gezogen werden kann. Vergewissern Sie sich, daß die Versorgungsspannung mit den Angaben auf dem Geräteschild übereinstimmt, wobei zu beachten ist, daß die Netzspannung höchstens um $\pm 6\%$ von ihrem Nennwert abweichen darf.

WICHTIG: DAS KÜHLMÖBEL MUSS GEERDET WERDEN. Der Hersteller lehnt bei Nichtbeachtung dieser Unfallverhütungsvorschrift jegliche Haftung ab. Falls das Kühlmöbel in einer gewissen Entfernung von der Netzsteckdose installiert werden soll, müssen Sie sich vergewissern, daß der Elektroanschluß gemäß den geltenden Vorschriften ausgeführt wird.

Bei Beschädigung des Netzanschlusskabels, muss dies vom Hersteller oder eines von ihm autorisierten technischen Kundendienstes, bzw. einer entsprechenden Fachkraft ersetzt werden, um jegliches Risiko zu vermeiden.

DER HERSTELLER KANN NICHT FÜR SCHÄDEN AN PERSONEN ODER DINGEN VERANTWORTLICH GEMACHT WERDEN, DIE AUF EINE FALSCH E INSTALLATION ZURÜCKZUFÜHREN SIND.

6. TECHNISCHE EIGENSCHAFTEN

Elektrische Anlage: die im Kühlmöbel eingebauten Schaltelemente der elektrischen Anlage befinden sich im oberen Bottichbereich. Die in der Tabelle III, Seite 5 enthaltenen technischen Daten, sind ebenfalls auf dem Geräteschild angegeben, das sich an der Innenseite des Möbelbottichs befindet (siehe Abb.8, Seite 5).

Der Geräuschpegel bei Möbelbetrieb liegt unter 70dB (A). Das Kühlmöbel verursacht keine schädlichen Vibrationen.

HIERMIT WIRD BESTÄTIGT, DASS DAS KÜHLMÖBEL IN DURCHFÜHRUNG DER EG-RICHTLINIE 1935/2004 BEZÜGLICH MATERIALIEN UND DINGEN, DIE MIT LEBENSMITTELN IN BERÜHRUNG KOMMEN, ENTSPRICHT.

7. BESCHICKEN DES KÜHLMÖBELS MIT WAREN

Nach erfolgter Installation des Kühlmöbels (vom Kundendienst durchzuführen) kann das Möbel durch das Bedienen des Trennschalters an der Wand eingeschaltet werden. Nun beginnt das Kühlverfahren. Nach ungefähr 2 Stunden kann das Kühlmöbel mit Lebensmitteln beschickt werden, die schon die geforderte Lagertemperatur besitzen. DAS KÜHLMÖBEL WIRD WERKSEITIG FÜR DEN VORGESEHENEN BETRIEB EINGESTELLT.

Beim Beschicken des Möbels mit Lebensmitteln ist unbedingt darauf zu achten daß:

- die im Möbel befindlichen Lebensmittel gleiche Packungsgröße und Qualität besitzen;
- die Beschickungsgrenze von **225 Kg/m² für die Auslagenfächer und 650 Kg/m² für die Basis** für
- die Lüftungsschlitze, welche den Kaltluftstrom gewährleisten, nicht verdeckt werden (siehe Abb. 9 Seite 6).

8. GEBRAUCHSANWEISUNG

Das Kühlmöbel wurde so geplant und hergestellt, daß es für die Aufbewahrung von frischen, verpackten Lebensmitteln, Getränken und Milchprodukten geeignet ist (Klimaklasse 3H-3M2 je nach Beschaffenheit). Das Möbel behält die Temperatur der Lebensmittel bei, kann sie aber nicht weiter senken. Deshalb darf das Möbel nur mit solchen Lebensmitteln beschickt werden, die SCHON DIE GEFORDERTE LAGERTEMPERATUR BESITZEN.

Für einen einwandfreien Betrieb, empfiehlt es sich außerdem:

- das Möbel gemäß den Anweisungen im Punkt 7 zu beschicken;
- die serienmäßig mitgelieferten Nachtblenden während der Geschäftsschlußzeiten anwenden (Abb.11): dadurch vermeiden Sie unnötigen Energieverbrauch und erzielen gleichzeitig bessere Ergebnisse bei der Aufbewahrung der ausgestellten Waren. Die Nachtblenden sind an der Unterseite der Wagenstoßleiste einzuhaken.

BEDIENUNGSELEMENTE

Die Kühlmöbel sind oben rechts serienmäßig mit einem Lichtschalter (siehe Abb.1, Seite 3) für die Beleuchtung der Waren und einem thermometer für die Veranschaulichung der Temperatur. Es wird auf dem Dach des Kühlmöbel positioniert Fernthermometer/Fernthermostat für die Kontrolle der Betriebstemperatur ausgerüstet. Der Fernthermostat zeigt die Betriebstemperatur im Kühlmöbel an und ermöglicht deren Kontrolle anhand der geeigneten Drucktasten.

ACHTUNG: Diese Regulierungen sind ausschließlich dem Fachpersonal des Kundendienstes vorbehalten.

AUSLAGENFÄCHER: Die Fächer sind so ausgelegt, daß sie ein Gewicht von höchstens 225 Kg/m² .

9. VORSCHRIFTEN UND VERBOTE

ES DÜRFEN AUF KEINEN FALL ARZNEIMITTEL IM KÜHLMÖBEL EINGELAGERT WERDEN (Abb.10)

Schutzabdeckungen und Verkleidungen, die nur mit Hilfe eines Werkzeuges abmontiert werden können, dürfen nicht entfernt werden. INSBESONDERE DÜRFEN AUF KEINEN FALL DIE ABDECKUNG DER ELEKTRISCHEN SCHALTAFEL UND DIE BEFESTIGUNGSSCHRAUBEN FÜR DIE STECKDOSEN DER AUSLAGENBELEUCHTUNG ENTFERNT WERDEN.

Das Kühlmöbel NICHT der Witterung aussetzen (Abb.15). Das Kühlmöbel DARF NICHT als ABLAGE verwendet werden. NICHT auf das Kühlmöbel oder auf die Wagenstoßleiste STEIGEN.

Das Kühlmöbel niemals mit Wasserstrahl ab- oder bespritzen (Abb. 13). Das Kühlmöbel nicht mit nassen oder feuchten Händen oder Füßen berühren; das Möbel nicht barfuß bedienen (Abb. 14).

JEDER ANDERE GEBRAUCH DES KÜHLMÖBELS, DER IN DIESEM HANDBUCH NICHT AUSDRÜCKLICH ERWÄHNT IST, MUSS ALS GEFÄHRLICH BETRACHTET WERDEN, WOBEI DER HERSTELLER FÜR SOLCHE SCHÄDEN NICHT HAFTET, DIE AUF UNSACHGEMÄSSE, FALSCHES ODER UNVERNÜNFTIGE HANDHABUNG DES KÜHLMÖBELS ZURÜCKZUFÜHREN SIND.

Die Installation des Gerätes und der Kühlmittel-Verflüssigereinheit darf nur vom Servicepersonal des Herstellers oder einer Fachkraft durchgeführt werden. Die dem Gerät mit separater Kühlmittel-Verflüssigereinheit beigelegten Informationen müssen umfassen:

- . Informationen zu separaten Kühlmittel-Verflüssigereinheiten, die das Möbel betreffen, an das sie angeschlossen werden sollen:
- ein Schaltplan, in dem die elektrischen Klemmen für die Anschlüsse enthalten sind.

HINWEISE, DIE PERSONEN (INKL. KINDER) MIT KÖRPERLICHEN, SENSORIELLEN ODER GEISTIGEN BEHINDERUNGEN BETREFFEN, ODER DIE FACHUNKKUNDIG ODER KEINE GEEIGNETE ERFAHRUNG HABEN, ODER KINDER, DIE MIT DEM GERÄT SPIELEN KÖNNTEN, SIND NICHT ERFORDERLICH.

10. NORMALE WARTUNG

ACHTUNG! VOR BEGINN DER REINIGUNGS- UND WARTUNGSARBEITEN IST UNBEDINGT DIE ELEKTRISCHE STROMVERSORGUNG AM SICHERUNGSAUTOMAT VOR DEM KÜHLMÖBEL ZU UNTERBRECHEN (Abb.19).

WICHTIG: Vergewissern Sie sich, daß die Arbeitsstelle während der Reinigung oder Wartung ausreichend

beleuchtet ist.

REINIGUNG DES KÜHLMÖBELS

1) **Die Außenseiten des Kühlmöbels einmal wöchentlich** unter Verwendung von neutraler Seife oder in Wasser verdünntem Haushaltsreinigungsmittel und lauwarmem Wasser vorsichtig säubern. Danach mit einem weichen Tuch gut trockenreiben. Auf keinen Fall Scheuermittel oder feuergefährliche Erzeugnisse, wie Verdünner oder Lösungsmittel für die Reinigung verwenden. **DAS MÖBEL NIEMALS MIT WASSER ABSPRITZ.** Für die Reinigung der Glasflächen ausschließlich spezielle, für Glas geeignete Reinigungsmittel verwenden. Wir empfehlen, kein Wasser zu verwenden, da sich Kalk auf den Scheiben ablagern kann.

ACHTUNG! MÖBEL OBEN NICHT MIT WASSER ODER ANDEREN FLÜSSIGKEITEN REINIGEN ODER WASCHEN.

2) **Die Innenflächen des Möbels einmal monatlich reinigen**, indem Sie die Arbeitsschritte unter Punkt 1) befolgen.

3) **Alle 3 Monate sollte das Kühlmöbel abgetaut werden**, um die Eisschicht auftauen zu lassen, die sich eventuell an den Verdampferlamellen gebildet hat und die einen einwandfreien Betrieb des Kühlmöbels beeinträchtigen könnte. Gehen Sie dabei folgendermaßen vor:

- Schalten Sie die Stromversorgung am Hauptschalter vor dem Kühlmöbel aus (Abb.19).
- Räumen Sie das Kühlmöbel ganz aus und lagern Sie alle Produkte so lange bei geeigneter Temperatur in einer (Tief-) Kühltruhe oder einem (Tief-) Kühlraum.
- Warten Sie, bis das Kühlmöbel die Raumtemperatur erreicht hat.
- Waschen Sie die Innenflächen des Bottichs sorgfältig mit lauwarmem Wasser und neutraler Seife ab, und wischen Sie sie danach mit einem weichen Tuch gut trocken.
- Warten Sie, bis die Innenflächen des Bottichs vollständig trocken sind, bevor Sie das Möbel wieder einschalten.
- Nach etwa 2 Stunden kann das Kühlmöbel wieder mit Produkten beschickt werden.

4) **Alle sechs Monate die wabenförmigen Luftleitbleche reinigen.** Dabei folgendermaßen vorgehen (Abb. 16, Seite 7):

- a) Die Befestigungsschrauben von der Halterung entfernen;
- b) Die Luftleitbleche abnehmen;
- c) Mit einem heißen Wasserstrahl (max. 70°C) den sich in den Luftleitblechen angesammelten Staub entfernen;
- d) Mit Luft trocknen;
- e) Alle Teile wieder sorgfältig anbringen.

VORSICHT: Den Aus- und Einbau vorsichtig und langsam ausführen und dabei Arbeitshandschuhe tragen. Es wird empfohlen, diese Reinigungsarbeiten vom zugelassenen technischen Kundendienst durchführen zu lassen.

WARTUNGSARBEITEN, DIE IM VORLIEGENDEN HANDBUCH NICHT ERWÄHNT SIND, SIND VOM BEVOLLMÄCHTIGTEN KUNDENDIENST ODER VON QUALIFIZIERTEM PERSONAL DURCHZUFÜHREN.

AUSLAGENFÄCHER- UND SIMSBELEUCHTUNG: Mit dem Auswechseln der Lampen ist der technische Kundendienst zu beauftragen, an den Sie sich bitte im gegebenen Fall wenden sollen.

Wenn Sie sich entschieden haben, die Auslagenbeleuchtung zu beseitigen, wenden Sie sich bitte an den bevollmächtigten Kundendienst.

11. HINWEISE FÜR DAS VORGEHEN BEI BETRIEBSSTÖRUNGEN

1) **Das Kühlmöbel schaltet sich nicht ein oder schaltet sich aus:**

- Überprüfen Sie, ob die Stromversorgung unterbrochen ist;
- Überprüfen Sie, ob der Sicherungsautomat vor dem Möbel eingeschaltet ist.

Liegt die Störung nicht an einem der oben erwähnten Gründe, ist sofort der nächstgelegene Kundendienst zu verständigen. Das Kühlmöbel muß unbedingt ganz ausgeräumt werden und die Lebensmittel in geeigneten (Tief-) Kühltruhen oder (Tief-) Kühlräumen zwischengelagert werden, um Schäden durch Antauen zu vermeiden.

2) Das Kühlmöbel kühlt nicht genügend:

- Stellen Sie sicher, daß das Möbel korrekt beschickt wurde und die Lufteingänge nicht bedeckt sind.
- abzutauen und zu säubern, um danach einen einwandfreien Betrieb wieder aufnehmen zu können (siehe Abschnitt 10).
- Stellen Sie sicher, daß das Möbel nicht einer ungewohnten Hitzequelle oder einem Luftzug ausgesetzt ist.
- Überprüfen Sie anhand einer Wasserwaage die Waagerechtstellung des Kühlmöbels und stellen Sie sicher, daß die Raumverhältnisse denen in der Abbildung 13, Seite 4, entsprechen.

Bei anhaltender Störung ist der nächstgelegene Kundendienst zu verständigen.

3) Das Kühlmöbel ist ungewöhnlich laut:

- Überprüfen Sie, ob alle Schrauben und Muttern gut festgezogen sind.
- Überprüfen Sie mit einer Wasserwaage, ob das Kühlmöbel ganz waagrecht steht.

BEI GAS AUSSTRÖMUNG ODER FEUER darf man den Raum erst dann betreten, wenn er gelüftet wurde. Die Stromzufuhr durch das Bedienen des Hauptschalters vor dem Möbel ausschalten (Abb.19). KEIN WASSER ZUM FEUERLÖSCHEN, SONDERN SPEZIELLE FEUERLÖSCHER MIT TROCKENMITTELN.

12. KUNDENDIENST

Falls Sie einen Kundendienst brauchen, wenden Sie sich bitte an Ihren Lieferanten, bei dem Sie das Kühlmöbel gekauft haben. Bei Bedarf an Ersatzteilen wenden Sie sich bitte an den Kundendienst: Verlangen Sie originale Ersatzteile und vergewissern Sie sich, daß nur solche verwendet werden. Auf der Rückseite dieses Handbuches finden Sie Adressen und Telefonnummern der italienischen und europäischen Niederlassungen, mit denen Sie eventuell Kontakt aufnehmen können.

13. ABBAU UND BESEITIGUNG DES KÜHLMÖBELS

Die verschiedenen Materialien gemäß den in ihrem Land geltenden Umweltschutzgesetzen getrennt entsorgen. Das Kühlmöbel kann in seine Einzelteile zerlegt und nach Materialien getrennt entsorgt oder rückgewonnen "recycled" werden. Die einzelnen Kühlmöbelteile sind nicht als normaler Abfall zu betrachten, wovon nur die Teile aus Metall eine Ausnahme bilden, da in den meisten europäischen Ländern Metall nicht als Sondermüll gilt.

DER KÜHLKREISLAUF DARF NICHT IN SEINE EINZELTEILE ZERLEGT UND/ODER BESCHÄDIGT WERDEN, SONDERN IST KOMPLETT UND UNBESCHÄDIGT ZU SPEZIELLEN SAMMELSTELLEN ZU BRINGEN, DIE FÜR DIE RÜCKGEWINNUNG VON KÜHLMITTELN ZUSTÄNDIG SIND.

1. DESCRIZIONE DEL MOBILE

Il mobile è previsto in quattro diverse lunghezze, in due differenti altezze e in tre diverse larghezze. La gamma prevede anche i mobili di testa per il completamento di linee back to back. Il mobile è adatto alla conservazione ed alla vendita a libero servizio di prodotti freschi e/o preconfezionati. Le caratteristiche generali e le dimensioni sono chiaramente illustrate dai disegni 1, 2, 3, a pag. 3. I pesi del mobile, con e senza imballo, sono riportati nella tabella I a pag. 4. E' disponibile una vasta gamma di accessori optional per rendere il mobile ancora più funzionale. Rivolgersi al servizio di assistenza unico autorizzato.

2. TRASPORTO DEL MOBILE

Il mobile è contenuto in uno specifico imballo provvisto di pedana per la movimentazione con carrelli a forca. Qualora si debba trasportare l'apparecchiatura utilizzare esclusivamente l'apposita pedana o una equivalente; utilizzare un carrello elevatore a mano oppure elettrico idoneo al trasporto di questi mobili e con capacità di sollevamento sufficiente (vedi pag. 4 - fig. 4 e tab. I). Le operazioni di movimentazione devono essere svolte dal servizio di assistenza tecnica autorizzato.

3. RICEZIONE ED IMMAGAZZINAMENTO

Prima di prendere in consegna il mobile dal trasportatore, controllare le condizioni dell'imballo. Se il medesimo presenta danni evidenti all'esterno, può darsi che anche il mobile abbia subito delle conseguenze. In tal caso sballate la macchina in presenza del trasportatore stesso e firmate, con riserva, il relativo documento di consegna. Eventuali danni dovuti al trasporto o ad errato stoccaggio non sono da attribuire alla casa costruttrice del mobile. Le operazioni di sbalaggio sono riservate al servizio di assistenza tecnica autorizzato. La temperatura di immagazzinamento deve essere compresa fra -25°C e +55°C, l'umidità dell'aria deve essere compresa fra 30% e 95%. Il banco deve essere posto al riparo da sole e intemperie.

4. INSTALLAZIONE E CONDIZIONI AMBIENTALI

L'apparecchio non può essere collocato in ambienti nei quali vi è presenza di sostanze gassose esplosive. L'apparecchio non può essere usato all'aria aperta e non deve essere esposto alla pioggia.

Prima di collegare il mobile accertarsi che i dati di targa corrispondano alle caratteristiche della rete elettrica a cui deve essere collegato (vedi pag. 5 - fig. 8 e tab. III). Per un corretto funzionamento del mobile verificare che venga collocato su un pavimento livellato (vedi pag. 4 - fig. 5), che non sia in prossimità di fonti di calore e/o di radiazione solare diretta nonché di porte, finestre, ventilatori e bocche di aerazione (vedi pag. 4 - fig. 6) e che vi sia lo spazio frontale necessario per permettere l'uso da parte della clientela.

L'ambiente nel quale verrà posto il mobile dovrà essere conforme a quanto indicato a pag. 4 - fig. 7 e tab. II.

IMPORTANTE: non prevedere pannellature fisse sulla parte superiore dei mobili in quanto questa parte deve **RIMANERE ACCESSIBILE** per eventuali interventi di manutenzione.

5. COLLEGAMENTO ELETTRICO

IMPORTANTE: A MONTE DEL MOBILE DEVE ESSERE INSTALLATO UN DISPOSITIVO CHE ASSICURI LA DISCONNESSIONE DALLA RETE CON UNA DISTANZA DI APERTURA DEI CONTATTI CHE CONSENTA LA DISCONNESSIONE COMPLETA NELLE CONDIZIONI DELLA CATEGORIA DI SOVRATENSIONE III (vedi fig. 17). La posizione dell'interruttore sezionatore deve essere tale da poter essere facilmente azionato dall'operatore in una situazione di EMERGENZA (distanza massima 3 m). Istruire chiunque usi il mobile sulla posizione di questo interruttore.

L'installazione deve essere effettuata secondo le istruzioni del costruttore, da personale professionalmente qualificato e conformemente alle norme sugli impianti elettrici vigenti nei singoli Paesi. Un'errata installazione può causare danni a persone, animali o cose, nei confronti dei quali il costruttore non può essere considerato responsabile.

Il cavo da utilizzare per l'alimentazione deve essere almeno del tipo HO5V-F 1mm²

Accertarsi che la tensione di alimentazione corrisponda ai dati di targa del mobile, inoltre considerare che le variazioni massime della tensione di alimentazione consentite sono del +/-6%.

IMPORTANTE: E' OBBLIGATORIO COLLEGARE IL MOBILE A TERRA. Il costruttore declina ogni responsabilità qualora questa norma anti infortunistica non venga rispettata. Nel caso in cui il mobile debba essere installato lontano dalla fonte di energia elettrica, prevedere un allacciamento in conformità alle Norme vigenti. Se il cavo di alimentazione è danneggiato, esso deve essere sostituito dal costruttore o dal suo servizio di assistenza tecnica o comunque da una persona con qualifica simile, in modo da prevenire ogni rischio..

IL COSTRUTTORE DECLINA OGNI RESPONSABILITA' PER EVENTUALI DANNI A PERSONE O COSE PROVOCATI DA UNA ERRATA INSTALLAZIONE.

6. CARATTERISTICHE TECNICHE

L'impianto elettrico a bordo macchina è composto da apparecchiature di protezione e controllo opportunamente inserite nella parte superiore del mobile. I dati tecnici del mobile, riportati anche sulla targhetta dati posta all'interno del mobile (vedi fig. 8 a pag. 5) sono indicati nella tabella III a pag. 5.

Il livello sonoro generato dal funzionamento del mobile è inferiore a 70 dB(A). Il mobile non provoca vibrazioni dannose.

SI DICHIARA CHE L'APPARECCHIATURA E' CONFORME ALLA DIRETTIVA CEE 1935/2004 CONCERNENTE I MATERIALI E GLI OGGETTI DESTINATI A VENIRE A CONTATTO CON PRODOTTI ALIMENTARI.

7. CARICAMENTO DEL PRODOTTO

Una volta che il servizio tecnico ha completato l'installazione del mobile, dare tensione all'apparecchiatura agendo sull'interruttore sezionatore generale a parete. A questo punto il mobile inizia il ciclo di raffreddamento. Dopo circa 2 ore dalla messa in funzione è possibile caricare il mobile con le derrate da esporre già raffreddate alla loro temperatura di conservazione. IL MOBILE E' REGOLATO IN FABBRICA PER FORNIRE LE PRESTAZIONI PREVISTE.

Nel caricamento delle derrate alimentari prestare la massima attenzione a:

- che il carico sia omogeneo sia per dimensione che per qualità delle derrate;
- che non superi mai il limite di carico di **225 kg/mq per i ripiani e 650 kg/mq per la vasca.**
- che non ostruisca le feritoie che garantiscono il corretto flusso dell'aria refrigerata (vedi fig. 9 a pag. 6).

8. USO DEL MOBILE

Il mobile è stato progettato e realizzato esclusivamente per l'esposizione di derrate alimentari fresche preconfezionate, bibite e latticini (classe 3H - 3M2 a seconda della diversa configurazione). Il mobile è atto a conservare la temperatura del prodotto e non ad abbatterla; le derrate, quindi, devono essere introdotte al suo interno **SOLO SE GIÀ RAFFREDDATE ALLE LORO RISPETTIVE TEMPERATURE DI CONSERVAZIONE.**

Per un migliore funzionamento del banco vi raccomandiamo di:

- caricare il prodotto come indicato al punto precedente;
- usare le tendine notte, previste di serie durante le ore di chiusura (fig. 11): eviterete inutili consumi di energia ottenendo nel contempo una migliore conservazione dei prodotti del batticarrello.

COMANDI

I mobili portano montati nella parte superiore a destra (vedi figura 1 a pag. 3) un interruttore che comanda l'illuminazione del prodotto ed un termometro per la visualizzazione della temperatura. Sul tetto del mobile è posto invece un teletermostato per il controllo della temperatura del mobile. Il teletermostato visualizza la temperatura all'interno del banco e ne permette il controllo attraverso gli appositi tasti.

ATTENZIONE: Queste regolazioni sono riservate esclusivamente al personale di assistenza.

RIPIANI: I ripiani sono dimensionati per ricevere un carico massimo di **225 kg/mq.**

9. DIVIETI E PRESCRIZIONI

SI FA ESPRESSO DIVIETO DI ESPORRE PRODOTTI FARMACEUTICI NEL MOBILE (fig. 10).

Non togliere le protezioni o pannellature che richiedono l'uso di utensili per essere rimosse. IN PARTICOLARE NON RIMUOVERE LA COPERTURA DEL QUADRO ELETTRICO E LE VITI DI FISSAGGIO DELLE SPINE PER L'ILLUMINAZIONE DEI RIPIANI.

Non lasciare esposto l'apparecchio agli agenti atmosferici (fig. 15). NON SALIRE sul batticarrello del mobile, NON SALIRE sulla parte superiore del mobile e NON CARICARLA in alcun modo.

Non utilizzate mai getti d'acqua diretti o indiretti sul mobile (fig. 13). Non toccare l'apparecchio con mani e piedi bagnati o umidi, non usare l'apparecchio a piedi nudi (fig. 14).

OGNI ALTRO USO NON ESPPLICITAMENTE INDICATO IN QUESTO MANUALE E' DA CONSIDERARSI PERICOLOSO ED IL COSTRUTTORE NON PUO' ESSERE RITENUTO RESPONSABILE PER EVENTUALI DANNI DERIVANTI DA USO IMPROPRIO, ERRONEO ED IRRAGIONEVOLE.

L'installazione dell'apparecchio e dell'unità di condensazione del liquido refrigerante deve essere effettuata solamente dal personale di servizio del costruttore oppure da persona esperta. Le informazioni fornire con l'apparecchio dotato di unità di condensazione del liquido refrigerante separata devono comprendere:

- . informazioni per unità di condensazione separate relative al mobile a cui deve essere collegata:
- uno schema elettrico che mostri i morsetti elettrici per le connessioni.

LE ISTRUZIONI RIGUARDO A PERSONE (INCLUSO BAMBINI) CON CAPACITÀ FISICHE, SENSORIE O MENTALI RIDOTTE, O CON MANCANZA DI ESPERIENZA E CONOSCENZE APPROPRIATE, O RIGUARDO A BAMBINI CHE POSSANO GIOCARE CON L'APPARECCHIO, NON SONO RICHIESTE.

10. MANUTENZIONE ORDINARIA

ATTENZIONE! PRIMA DI QUALSIASI OPERAZIONE DI MANUTENZIONE E PULIZIA RISERVATE ALL'UTENTE, TOGLIERE TENSIONE ALLA MACCHINA TRAMITE L' INTERRUPTORE SEZIONATORE GENERALE A PARETE (fig. 17)

IMPORTANTE: assicurarsi una buona visibilità nella zona di intervento, eventualmente servendosi di un'ulteriore fonte di illuminazione.

PULIZIA DEL MOBILE (fig. 18)

1) **Pulire con cadenza settimanale tutte le parti esterne del mobile** utilizzando esclusivamente acqua tiepida e sapone o detergente neutro di uso domestico diluito in acqua. Asciugare il tutto con cura servendosi di uno straccio morbido.

Non utilizzare assolutamente prodotti infiammabili o abrasivi come alcool, acetone o solventi. **NON USARE MAI GETTI D'ACQUA PER LA PULIZIA DEL MOBILE.** Per le superfici in vetro usare unicamente prodotti per la pulizia dei vetri. Non è consigliabile usare acqua in quanto può depositare calcare sulla superficie del vetro.

ATTENZIONE! NON LAVARE O PULIRE CON ACQUA O LIQUIDI LA PARTE SUPERIORE DEL MOBILE.

2) **Pulire con cadenza mensile tutte le parti interne** del mobile seguendo le medesime indicazioni riportate al punto precedente.

3) **Ogni tre mesi procedere allo sbrinamento del banco** per permettere lo scioglimento del ghiaccio che si può essere formato sulle alette dell'evaporatore impedendone il corretto funzionamento. Agire come di seguito descritto:

- Togliere la tensione elettrica al banco tramite l'interruttore sezionatore generale a parete (fig. 17).
- Svuotare il banco, stoccando tutti i prodotti in celle o refrigeratori atti a mantenerne la temperatura di conservazione.
- Attendere che l'interno del banco abbia raggiunto la temperatura ambiente.
- Pulire accuratamente l'interno del banco con acqua tiepida e sapone neutro, quindi asciugare con cura con un panno morbido.
- Dopo aver controllato attentamente che l'interno del banco sia completamente asciutto, rimettere in funzione l'apparecchio ridando tensione al banco.
- Dopo circa un paio d'ore caricare nuovamente il prodotto.

4) **Ogni sei mesi procedere alla pulizia del nido d'ape.** Agire nel modo seguente (fig. 16 - pag. 7):

- a) Svitare le viti che fissano il supporto;
- b) Rimuovere il nido d'ape;
- c) Asportare con un getto d'acqua calda (max. 70 °C) la polvere che si fosse accumulata nei condotti del nido d'ape; Non usare per la pulizia diluenti.
- d) Asciugare con un getto d'aria il nido d'ape;
- e) Prestando la massima attenzione rimontare il tutto.

ATTENZIONE: Eseguire le operazioni di montaggio e smontaggio in modo lento e con l'ausilio di guanti da lavoro. Si consiglia di far eseguire queste operazioni di pulizia dal servizio tecnico autorizzato.

QUALSIASI OPERAZIONE DI MANUTENZIONE NON PREVISTA AI PUNTI PRECEDENTI, VA EFFETTUATA DAI CENTRI DI ASSISTENZA AUTORIZZATI DAI NOSTRI RIVENDITORI O DA PERSONALE QUALIFICATO.

ILLUMINAZIONE CORNICE E RIPIANI: la sostituzione delle lampade della cornice e dei ripiani è riservata al servizio tecnico di assistenza al quale vi invitiamo a rivolgervi qualora sussistesse questa necessità.

Qualora di desiderasse eliminare l'illuminazione dei ripiani, rivolgersi sempre al servizio tecnico autorizzato che provvederà all'operazione.

11. SITUAZIONI DI EMERGENZA

1) **Il mobile non parte o si arresta:**

- verificare che non vi sia una situazione di black-out elettrico;
- controllare che l'interruttore generale a parete sia acceso;

Nel caso l'interruzione elettrica non dipendesse da questi motivi chiamare immediatamente il più vicino centro di assistenza e procedere allo svuotamento completo ed allo stoccaggio immediato del prodotto in celle o refrigeratori atti a mantenerne la temperatura di conservazione.

2) **Il mobile non raffredda a sufficienza:**

- controllare che il caricamento del mobile sia corretto e che le prese d'aria non siano ostruite;
- sbrinare e pulire il mobile per poi riprendere il funzionamento normale (vedi parag. 10);
- controllare che il mobile non sia in vicinanza di fonti di calore o di correnti d'aria;

- controllare tramite una livella la planarità del mobile. Verificare che le condizioni ambientali siano conformi a quanto indicato a pagina 4.

Se il mancato raffreddamento persistesse rivolgersi al più vicino centro di assistenza.

3) Il mobile è rumoroso:

- controllare che viti e bulloni siano perfettamente chiusi;
- controllare, tramite una livella, che il mobile sia ben livellato.

IN CASO DI FUGA DI GAS O DI INCENDIO, non sostare con la testa nel vano se questo non è stato prima opportunamente aerato. Scollegare il mobile agendo sull'interruttore generale a monte dell'apparecchiatura (fig. 17). **NON USARE ACQUA PER SPEGNERE LE FIAMME MA SOLO ESTINTORI A SECCO.**

12. ASSISTENZA TECNICA

Qualora si rendesse necessario l'intervento del personale tecnico di assistenza contattare immediatamente il fornitore presso il quale è stato acquistato il mobile. Qualora vi fosse la necessità di usare pezzi di ricambio fare sempre riferimento al servizio tecnico di assistenza: chiedere ed accertarsi che vengano utilizzati ricambi originali.

La rete di filiali in Italia ed Europa, a cui eventualmente rivolgersi, è riportata sul retro di questo manuale.

13. SMANTELLAMENTO, ELIMINAZIONE DEL MOBILE.

In conformità alle norme per lo smantellamento dei rifiuti vigenti nei singoli paesi e per il rispetto dell'ambiente in cui viviamo, vi preghiamo di dividere le parti del mobile in modo da poterle smaltire separatamente od eventualmente recuperare opportunamente. Tutte le parti componenti la macchina non sono assimilabili ai rifiuti solidi urbani fatta eccezione per le parti metalliche che comunque non figurano tra i rifiuti speciali per la maggior parte dei paesi europei. **I COMPONENTI DEL CIRCUITO DI REFRIGERAZIONE NON DEVONO ESSERE TAGLIATI E/O SEPARATI MA DEVONO ESSERE PORTATI INTEGRALI IN CENTRI SPECIALIZZATI PER IL RECUPERO DEL GAS REFRIGERANTE.**

1. DESCRIPTION

The display cabinet is available in two different heights and three different widths. The range includes also head cabinets for the completion of back-to-back runs as well. The cabinet is appropriate for the preservation and self-service sale of fresh and/or pre-packed products. Its main features and dimensions are clearly illustrated in drawings 1, 2, 3, on page 3. As for its weights, crating included and excluded, see table I on page 4. A wide variety of optional accessories enabling enhanced functions is also available. To this respect, contact the authorised after-sales service only.

2. TRANSPORTATION

The display cabinet is contained in a specially crated package that enables transportation by the use of fork-lift trucks. Handle the machine on its own pallet or on a similar platform; use a fork lift, either manual or electric, provided it is adequate for handling such appliances and it has the requisite lifting capacity (see page 4 - fig. 4 and table I). Handling is reserved to the authorised after-sales service.

3. DELIVERY AND STORAGE

Prior to accepting the case from the carrier, check the conditions of the package. If it is showing visible damage, the machine too may have been impaired. In this case, unpack the machine in the presence of the carrier and sign, though with reservation, the delivery bill. The manufacturer assumes no liability for damage caused by transportation or wrong handling during storage. Unpacking is reserved for the authorised after-sales service. Storing temperature must be between -25°C and $+55^{\circ}\text{C}$, air humidity between 30% and 95%. Keep the cabinet safe from direct sunlight and from the elements.

4. INSTALLATION AND AMBIENT CONDITIONS

The display case must not be installed in premises containing explosive gas substances. It can neither be used in the open nor exposed to the rain.

Before connecting the case make sure that its rating plate data correspond to the features of the existing electrical installation (see page 5 - fig. 8 and tab. III). For correct operation, the machine must be placed on a level floor (see page 4 - fig 5), far from sources of heat and/or direct sunlight, doors, windows, fans or ventilation outlets (see page 4 - fig.6). It must also be granted a reasonable free front area for customer service.

The display case must be housed in a room conforming to the ambient requirements mentioned in page 4 - fig. 7 and tab. II.

IMPORTANT: placing fixed panels on the top of the cabinet is advised against, as this part must be accessible for servicing purposes.

5. ELECTRICAL CONNECTION

IMPORTANT: ahead of the case there must be a MEANS FOR DISCONNECTION FROM THE SUPPLY MAINS HAVING A CONTACT SEPARATION IN ALL POLES THAT PROVIDE FULL DISCONNECTION UNDER OVERVOLTAGE CATEGORY III CONDITIONS (see fig. 17). The position of the cut-out switch must enable its actuation in any emergency situation (maximum distance 3 m). Show the position of the cut-out switch to any prospective operator.

The refrigerator must be installed by professionally qualified personnel, in accordance with the instructions provided by the manufacturer and local regulations. Incorrect installation may cause harm to persons, animals and property. The manufacturer assumes no responsibility for such damage.

A supply cable of type HO5VV-F 1mm² or higher must be used for the main supply

Make sure that the system power supply voltage corresponds to the values appearing on the rating plate of the equipment. Consider also that the maximum allowable power voltage variation is +/-6%.

IMPORTANT: THE EQUIPMENT MUST BE PROPERLY EARTHED. The manufacturer assumes no responsibility for any damage resulting from non-observance of this safety principle. If the cabinet must be installed far from electric power source, make certain that the connection complies with the standards in force.

If the supply cord is damaged, it must be replaced by the manufacturer, its service agent or similarly qualified persons in order to avoid a hazard.

THE MANUFACTURER DISCLAIMS ALL RESPONSIBILITY FOR ANY PERSONAL INJURY OR PROPERTY DAMAGE ARISING FROM INCORRECT INSTALLATION.

6. TECHNICAL SPECIFICATIONS

The built-in electrical installation is composed of control devices lodged in the upper part of the refrigerated cabinet. The technical details, which are also reported on the rating plate, inside the display case (see fig. 8 on page 5) are shown in table III, page 5.

The sound level generated by the equipment is below 70 dB(A). This refrigerated cabinet generates no harmful vibrations.

WE HEREBY DECLARE THAT THE DISPLAY CASE AT ISSUE COMPLIES AS EXECUTING EEC DIRECTIVE 1935/2004 ON MATERIALS AND OBJECTS FIT FOR CONTACT WITH EDIBLES.

7. LOADING PRODUCTS

Once the technicians have completed cabinet installation, switch it on through the wall cut-out switch. The cabinet will then start its cooling cycle. Allow about two hours before loading products, which must already be at their preservation temperature. THE DISPLAY CASE IS FACTORY-REGULATED FOR THE ANTICIPATED PERFORMANCE.

When loading products make certain that:

- they are similar in size and type;
- the shelf load limit 225 kg/sq.m for the shelf and 650 kg/sq.m for the chest is not exceeded;

8. USE

This display case was designed and manufactured exclusively for the display of fresh packed food, drinks and dairies (climatic class 3H-3M2). Its aim is keeping food temperature, not lowering it. Hence when introduced, THE FOODSTUFFS MUST BE AT THEIR CONSERVATION TEMPERATURE.

For correct operation we recommend:

- loading the products as explained in the former chapter;
- using night blinds, which are standard-supplied, during closing hours (fig. 11): this avoids unnecessary energy consumption and helps better product preservation. Night blinds must be hooked to the bottom edge of the bumper rail.

CONTROLS

Up on the right (see fig. 1 on page 3), cabinets are fitted with a switch for the control of product lighting and with a thermometer for the visualization of the temperature. On the roff cabinets are fitted with a rempte thermostat for temperature control. The remote thermostat displays the temperature existing inside the case and allows temperature control by the use of the appropriate keys.

WARNING: Adjustment is reserved for the technical personnel.

9. PRESCRIPTIONS AND RESTRICTIONS

Keeping pharmaceutical products in the display case is strictly forbidden (fig.10).

Do not remove protections or panels when it requires the use of tools. **IN PARTICULAR, DO NOT REMOVE THE ELECTRIC CONTROL BOARD COVER AND THE SCREWS FASTENING SHELF LIGHTING PLUGS.**

Do not expose the display case to atmospheric agents (fig. 15). **DO NOT STEP** on the cabinet bumper rail. **DO NOT STEP** on the top of the cabinet and **DO NOT LAY WEIGHTS** on it.

Do not spill water directly or indirectly on the display case (fig. 13). Do not touch the equipment with damp or wet hands or feet; do not use it while barefoot (fig. 14).

ANY OTHER USE NOT EXPRESSLY MENTIONED IN THIS BOOKLET MUST BE CONSIDERED AS HAZARDOUS. THE MANUFACTURER ASSUMES NO RESPONSIBILITY FOR ANY DAMAGE RESULTING FROM IMPROPER, INCORRECT OR UNREASONABLE USE.

The installation of the appliance and the refrigerant condensing unit must only be made by the manufacturer's service personel or similarly skilled person.

The information provided with an appliance with a separate refrigerant condensing unit shall include:

- information on the type of separate refrigerant condensing unit to wich the cabinet shall be connected;
- an electrical diagrams showing the electrical terminals for connections.

THE INSTRUCTIONS CONCERNING PERSONS (INCLUDING CHILDREN) WITH REDUCED PHYSICAL, SENSORY OR MENTAL CAPABILITIES, OR LACK OF EXPERIENCE AND KNOWLEDGE AND CHILDREN PLAYING WITH THE APPLIANCE ARE NOT REQUIRED

10. ORDINARY MAINTENANCE

ATTENTION! BEFORE STARTING ANY MAINTENANCE OR CLEANING, DISCONNECT THE EQUIPMENT FROM THE ELECTRICAL POWER SUPPLY USING THE MAIN WALL CUT-OFF SWITCH (fig. 17).

IMPORTANT: During maintenance or cleaning operations, be sure that the light in the working area is sufficient and if necessary, use an additional source of light.

CLEANING THE DISPLAY CASE

1) **Every week clean the outer surfaces of the display case** with mild soap or detergent in lukewarm water only. Wipe carefully with a soft cloth. Never clean it using inflammable or scouring agents, alcohol, acetone or solvents. **NEVER CLEAN THE DISPLAY CASE BY THE USE OF WATER JETS.** Clean glass surfaces using glass-cleaning products exclusively. The use of water is not recommended here, as it may cause scale to build up.

CAUTION! NEVER WASH OR CLEAN THE UPPER PART OF THE DISPLAY CASE WITH WATER OR LIQUIDS

- 2) **Every month clean the inside surfaces** following the instructions provided in the preceding item:
- 3) **Defrost the display case every three months** to let the ice that may have formed between the fins melt. Frost may otherwise prevent correct operation. Proceed as follows.
- Disconnect the display case from the electrical power supply by the wall main cut-off switch (fig. 17).
 - Empty the appliance, store the contents in cold rooms or refrigerators that are adequate for keeping the requisite preservation temperature.
 - Wait until the cold room has reached ambient temperature.
 - Clean the inside of the display case thoroughly with mild soap or detergent and lukewarm water. Wipe carefully with a soft cloth.
 - After having carefully checked that the display case is completely dry inside, start the appliance again by the wall cut-out switch.
 - Allow a couple of hours before loading the products back again.
- 4) **Every six months clean the honeycomb** in the following way (fig. 16 - page 7):
- a) loosen the screws fixing the support;
 - b) remove the honeycomb;
 - c) use a jet of hot water (max. 70°C) to remove any dust which may have built-up on honeycomb ducts;
 - d) dry with a jet of air;
 - e) replace the honeycomb with great care.

Attention! Disassemble and assemble very slowly, using heavy-duty gloves. It is advisable to have these cleaning operations carried out by authorized service personnel.

ANY MAINTENANCE OPERATION NOT INCLUDED AMONG THE FORMER STEPS MUST BE CARRIED OUT BY THE AUTHORISED AFTER-SALES SERVICE OR BY QUALIFIED PERSONNEL.

CANOPY AND SHELF LIGHTING: canopy and shelf lamps must be replaced by the after-sales service only. Resort to it if need be.

If you should wish to eliminate shelf lighting, let it be done by the authorised after-sales service.

11. EMERGENCY SITUATIONS

- 1) **The display case will not start or will not keep on working:**
- there may be a general black-out;
 - the wall main switch may be off.

If power failure is not due to any of the above causes, call the nearest after-sales service immediately, empty the display case and store the foods in coldrooms or refrigerators that may ensure preservation temperature.

- 2) **The display case will not cool properly:**
- make sure that the product load is correct and the air slots are not covered;
 - defrost and clean it before starting normal operation (see chapter 10);
 - make sure that the case is not exposed to sources of heat or draught;
 - check that the display case is perfectly horizontal by the use of a spirit level. Make certain that ambient conditions comply with the requirements of page 4.

Should insufficient cooling persist, resort to the nearest after-sales service.

- 3) **The cabinet operates noisily:**
- Make sure that screws and bolts are closed tight;
 - Check that the display case is perfectly horizontal by the use of a spirit level.

IN CASE OF A GAS LEAK OR FIRE, do not breathe inside the room that houses the display case before having aired it properly. Turn the display case off by the main switch ahead (see fig. 19). DO NOT USE WATER BUT ONLY DRY EXTINGUISHERS TO FIGHT THE FIRE.

12. AFTER-SALES SERVICE

Should it be necessary to resort to technical assistance, contact your sales person immediately. If spare parts are needed, always refer to your after-sales service: insist on the use of original spare parts. Scroll the Italian and European network of branch offices on the back of this manual for addresses and phone numbers.

13. DISMANTLING AND DISPOSAL

For the sake of the environment, please sort the parts and materials composing the display case in accordance with the waste disposal provisions in force in your country, so that they can be properly disposed of or recycled. All its parts cannot be treated as household waste, except for the metal parts, which nevertheless are not considered as special waste in most European countries.

THE PARTS COMPOSING THE REFRIGERATING CIRCUIT MUST NOT BE SEVERED OR SEPARATED BUT DELIVERED INTACT TO A CENTRE SPECIALISED IN RECYCLING REFRIGERANT GAS.

1. DESCRIPCIÓN DEL MUEBLE

EL mueble viene en cuatro longitudes distintas, en dos diferentes alturas y en tres distintos anchos. La gama prevé también muebles de cabeza para completar las líneas back-to-back (espalda contra espalda). El mueble es apto para la conservación y la venta autoservicio de productos frescos y/o pre-empaquetados. Sus características generales y dimensiones se ilustran con claridad en los diseños 1, 2, 3, de pág. 3. Sus pesos, con y sin embalaje aparecen en la tabla I de pág. 4. Para una mayor funcionalidad del mueble, es posible adquirir una amplia gama de accesorios opcionales. Para esto, consultar al servicio de asistencia autorizado.

2. TRANSPORTE DEL MUEBLE

El mueble viene en un específico embalaje con paleta para su desplazamiento con carros elevadores a horquilla. Si se debe lo transportar, usar exclusivamente su paleta o una equivalente; utilizar un carro elevador manual o eléctrico adecuado para el traslado de tales maquinarias y con suficiente capacidad de carga (ver pág. 4 - fig. 4 y tab. I). Las operaciones de desplazamiento se le reservan al servicio de asistencia técnica autorizado.

3. ENTREGA Y ALMACENAMIENTO

Antes de recibir el mueble del transportista, controlar las condiciones del embalaje. Si presenta daños evidentes en su exterior, es posible que también el mueble haya sufrido consecuencias. En tal caso, desembale Ud. la máquina delante del transportista y firme, con reserva, la boleta de entrega. Los posibles daños debidos al traslado o a un depósito erróneo no se le pueden atribuir a la casa constructora de la máquina. Las operaciones de desembalaje se le reservan al servicio de asistencia técnica autorizado. La temperatura del depósito debe estar comprendida entre -25°C y +55°C, con humedad del aire entre 30% y 95% H.R. Almacenar en un sitio reparado del sol y de la intemperie.

4. INSTALACIÓN Y CONDICIONES AMBIENTALES

El mueble no puede ser colocado en ambientes en que haya sustancias gaseosas explosivas. No se lo puede usar al aire libre y no se lo debe exponer a la lluvia.

Antes de efectuar el conexionado, comprobar que los datos de la placa correspondan con las características de la red eléctrica a la que se conectará el mueble (ver pág. 5 - fig. 8 y tab. III). Para que el mueble funcione correctamente, verificar que se lo coloque sobre un piso bien nivelado (ver pág. 4 - fig. 5), que no esté en las proximidades de fuentes de calor y/o de radiaciones solares directas, de puertas, ventanas, ventiladores o bocas de aireación (ver pág.4 - fig.6) y que disponga del espacio frontal necesario para permitir su uso por parte de la clientela.

El ambiente en que se coloca el mueble debe cumplir con lo indicado en la pág. 4 - fig. 7 y tab. II.

IMPORTANTE: no colocar paneles fijos en la parte superior de los muebles. Esta parte debe PERMANECER ACCESIBLE para cualquier necesidad de mantenimiento.

5. CONEXIÓN ELÉCTRICA

IMPORTANTE: Corriente arriba del mueble es obligatorio instalar un dispositivo para la desconexión de la red, cuya distancia de apertura de los contactos posibilite una total desconexión en condiciones de categoría de sobrevoltaje III (ver fig. 17). La posición del interruptor seccionador debe permitir su accionamiento por parte del operador en cualquier situación de EMERGENCIA (distancia máxima 3 m). Comunicar al operador la posición del interruptor disyuntor.

La instalación debe ser efectuada de acuerdo con las instrucciones del constructor, por personal profesionalmente

cualificado y de conformidad con las normas sobre las instalaciones eléctricas vigentes en el país en cuestión. Una instalación defectuosa puede ocasionar daños a personas, animales o bienes: el constructor no se responsabiliza por ellos.

El cable que se utiliza para la alimentación no debe ser de tipo inferior al HO5VV-F 1mm².

Asegurarse de que el voltaje de alimentación corresponda con los datos de la placa de características del aparato. Considerar además que las máximas variaciones de voltaje permitidas son del +/-6%.

IMPORTANTE: LA CONEXIÓN A TIERRA DEL MUEBLE ES OBLIGATORIA. El constructor declina cualquier responsabilidad en caso de que se ignoren tales normas de seguridad para los ambientes de trabajo. Si el mueble debe ser instalado en una posición alejada de la fuente de energía eléctrica, prever la conexión correspondiente de acuerdo con las normas vigentes.

Si el cable de alimentación estuviera dañado, el mismo deberá ser reemplazado por el fabricante o por su servicio de asistencia técnica o bien por una persona que posea calificaciones similares.

EL FABRICANTE DECLINA CUALQUIER RESPONSABILIDAD SOBRE DAÑOS A PERSONAS O COSAS QUE PUEDAN SER PROVOCADOS POR UNA INSTALACIÓN INCORRECTA.

6. CARACTERÍSTICAS TÉCNICAS

La instalación eléctrica incorporada en la máquina está compuesta por aparatos de control oportunamente ubicados en la parte superior del mueble. Los datos técnicos del mueble aparecen en la placa de datos ubicada en el interior del mueble (ver fig. 8 de pág. 5) y en la tabla III de pág. 5.

El nivel sonoro generado por el funcionamiento del mueble es inferior a 70 dB_(A). El mueble no origina vibraciones perjudiciales.

POR LA PRESENTE SE DECLARA QUE EL APARATO CUMPLE CON LA DIRECTIVA CEE 1935/2004 QUE CONCIERNE A LOS MATERIALES Y OBJETOS DESTINADOS A ESTAR EN CONTACTO CON PRODUCTOS ALIMENTICIOS.

7. CARGA DE LOS PRODUCTOS

Una vez que el servicio técnico haya acabado la instalación del mueble, alimentarlo por medio del interruptor general de pared. El mueble comenzará pues su ciclo de enfriamiento. Dos horas después de la puesta en marcha, cargar el mueble con alimentos que ya estén a su temperatura de conservación. EL MUEBLE VIENE REGULADO DE FÁBRICA PARA OFRECER LAS PRESTACIONES PREVISTAS.

Al cargar los alimentos se recomienda tomar las siguientes precauciones:

- introducir alimentos homogéneos en cuanto a dimensiones y calidad;
- no superar el límite de carga de 225 kg/m² sea por los estantes y de 650 kg/m² por la base.
- no tapar las ranuras que garantizan una correcta circulación del aire refrigerado (ver fig. 9 de pág 6).

8. USO DEL MUEBLE

El mueble ha sido proyectado y producido exclusivamente para la exposición de alimentos frescos empaquetados, bebidas y productos lácteos (clases 3H-3M2 de acuerdo con la configuración). El mueble sirve para conservar la temperatura del producto y no para bajarla y por lo tanto los alimentos deben ser introducidos YA ENFRIADOS A SUS RESPECTIVAS TEMPERATURAS DE CONSERVACIÓN.

Para un mejor funcionamiento del mostrador se recomienda lo siguiente:

- cargar el producto como indicado en el punto anterior;

- usar las cortinas de noche, previstas de serie, durante las horas en que no se atiende al público (figura 11): se evitará de tal manera un inútil derroche de energía y se obtendrá al mismo tiempo una mejor conservación de los productos. Las cortinas se enganchan a la parte inferior del paragolpes.

CONTROLES

Los muebles llevan en su parte superior a la derecha (ver figura 1 de pág. 3), un interruptor que controla la iluminación de los productos y un termómetro por la visualización de la temperatura. Sobre el techo del mueble es puesto un termómetro remoto/termostato remoto para el control de la temperatura del mueble. El termostato remoto visualiza la temperatura interior del mostrador y permite su control por medio de las teclas correspondientes.

ATENCIÓN: Estos ajustes se reservan exclusivamente al personal de asistencia.

ESTANTES: Los estantes han sido proyectados para soportar una carga máxima de 225 kg/m².

9. PRESCRIPCIONES Y PROHIBICIONES

SE PROHIBE EXPRESAMENTE EXPONER PRODUCTOS FARMACÉUTICOS EN EL MOSTRADOR (fig. 10)

No quitar las protecciones o los paneles que requieran el uso de herramientas para ser sacados. EN PARTICULAR NO RETIRAR LA COBERTURA DEL TABLERO ELÉCTRICO NI LOS TORNILLOS DE FIJACIÓN DE LOS ENCHUFES DE LA ILUMINACIÓN DE LOS ESTANTES.

No dejar el aparato a la intemperie (fig. 15). NO SUBIRSE jamás al paragolpes ni a la parte superior del mueble y NO DEPOSITAR CARGAS sobre esta última.

No usar jamás chorros de agua directos o indirectos sobre el mueble (fig. 13). No tocar el aparato con las manos o los pies mojados o húmedos; no usar el aparato con los pies descalzos (fig. 14).

CUALQUIER OTRO USO NO INDICADO EXPRESAMENTE EN ESTE MANUAL DEBE SER CONSIDERADO PELIGROSO. EL FABRICANTE NO SE RESPONSABILIZA POR LOS DAÑOS DERIVADOS DE UN USO IMPROPIO, INCORRECTO O DESATINADO.

La instalación del aparato y de la unidad de condensación del líquido refrigerante sólo puede ser realizada por personal del servicio técnico del fabricante o por una persona experta. Las informaciones adjuntas a los aparatos equipados por separado con unidad condensadora del líquido refrigerante deben incluir:

- informaciones para las unidades condensadoras separadas correspondientes al mueble que debe conectar:
- un esquema eléctrico que muestre los bornes eléctricos para las conexiones

NO SE REQUIEREN LAS INSTRUCCIONES APLICABLES A PERSONAS (NIÑOS INCLUIDOS), CON CAPACIDADES FÍSICAS, SENSORIALES O MENTALES REDUCIDAS, O CON FALTA DE EXPERIENCIA Y CONOCIMIENTO APROPIADO.

10. MANTENIMIENTO ORDINARIO

¡ATENCIÓN! ANTES DE CUALQUIER OPERACIÓN DE MANTENIMIENTO DESCONECTAR EL MUEBLE DE LA RED ELÉCTRICA POR MEDIO DEL INTERRUPTOR DISYUNTOR GENERAL DE PARED (fig. 17).

IMPORTANTE: asegurarse de que existan buenas condiciones de visibilidad en la zona en que se trabaja, utilizando, de ser necesario, otra fuente de luz.

LIMPIEZA DEL MUEBLE

1) Limpiar una vez por semana todas las partes externas del mueble usando solamente agua tibia y jabón

o detergente neutro doméstico diluido en agua. Secar con cuidado mediante un trapo suave. No usar nunca productos inflamables o abrasivos como alcohol, acetona o solventes; **NO LAVAR JAMÁS EL MUEBLE CON CHORROS DE AGUA**. Para las superficies de vidrio usar únicamente productos para limpiar vidrios. No se aconseja usar agua pues se podría acumular sarro sobre las superficies de vidrio.

¡CUIDADO! NO LAVAR NI LIMPIAR CON AGUA O LÍQUIDOS LA PARTE SUPERIOR DEL MUEBLE.

2) Una vez por mes limpiar todas las partes internas del mueble siguiendo las instrucciones suministradas en el apartado anterior.

3) Cada tres meses desescarchar el mostrador para permitir que se derrita el hielo que se puede haber formado sobre las aletas del evaporador y que puede impedir su correcto funcionamiento. Proceder de la siguiente manera.

- Cortar la tensión eléctrica del banco por medio del interruptor disyuntor general de pared (fig. 17).
- Vaciar el mostrador, almacenando todos los productos en cámaras frigoríficas o congeladores que mantengan su temperatura de conservación.
- Esperar hasta que el interior del mostrador haya alcanzado la temperatura ambiente.
- Limpiar cuidadosamente el interior del banco con agua tibia y jabón neutro, luego secar bien con un trapo suave.
- Después de haber controlado atentamente que las paredes interiores estén bien secas, volver a poner en funcionamiento el mostrador conectando nuevamente la corriente.
- Después de un par de horas volver a cargar los productos.

4) Cada seis meses efectuar la limpieza de el nido de abeja. Atenerse a las siguientes instrucciones (fig. 16 - pág. 7):

- a) aflojar los tornillos que sujetan el soporte;
- b) quitar el nido de abeja;
- c) lavar con chorro de agua caliente (70°C máx.) el polvo que se hubiese acumulado en los conductos de el nido de abeja;
- d) secar con sople de aire el nido de abeja; no usar solventes;
- e) volver a montarlo todo con el mayor cuidado.

¡Atención! Efectuar las operaciones de montaje y desmontaje lentamente y con guantes de trabajo puestos. Le aconsejamos que haga ejecutar estas operaciones de limpieza por el servicio postventa autorizado por COSTAN.

CUALQUIER OPERACIÓN DE MANTENIMIENTO NO PREVISTA EN LOS PUNTOS ANTERIORES DEBE SER EFECTUADA POR LOS CENTROS DE ASISTENCIA AUTORIZADOS POR NUESTROS REVENDADORES O POR PERSONAL CAPACITADO.

ILUMINACIÓN DE LA CORNISA Y DE LOS ESTANTES: El remplazo de las lámparas de la cornisa y de los estantes es tarea del servicio técnico de asistencia, al que aconsejamos dirigirse en caso de necesidad.

Si se deseara eliminar la iluminación de los estantes, contactar al servicio de asistencia técnica para que lo efectúe.

11. SITUACIONES DE EMERGENCIA

1) El mueble no arranca o se para:

- comprobar que no haya un apagón general;
- controlar que el interruptor general de pared esté encendido.

Si la interrupción eléctrica no se debiera a los motivos anteriores, llamar inmediatamente al centro de asistencia más cercano y vaciar el mostrador completamente, almacenando inmediatamente los productos en una cámara frigorífica o en refrigeradores que garanticen su temperatura de conservación.

2) El mueble no enfría lo suficiente:

- controlar que el mueble esté cargado correctamente y que las tomas de aire no estén tapadas;

- desescarchar el mueble y volverlo a poner en funcionamiento normalmente (ver párrafo 10).
- controlar que el mueble no esté en las cercanías de fuentes de calor o corrientes de aire;
- controlar que el mueble esté bien nivelado. Comprobar que las condiciones ambientales correspondan con las indicadas en la página 4.

En caso de persistente enfriamiento insuficiente, llamar al centro de asistencia más cercano.

3) El mueble hace mucho ruido:

- controlar que los tornillos y los pernos estén bien cerrados;
- controlar que el mueble esté bien nivelado por medio de un nivel de burbuja.

EN CASO DE ESCAPE DE GAS O INCENDIO, no respirar dentro del ambiente antes de haberlo ventilado. Apagar el mueble accionando el interruptor general ubicado antes del mostrador (fig. 19). NO USAR AGUA PARA APAGAR LAS LLAMAS, SINO SÓLO EXTINGUIDORES EN SECO.

12. ASISTENCIA TÉCNICA

De ser necesaria la actuación del personal técnico de asistencia, contactar inmediatamente al proveedor que ha vendido el mueble. Si fuera necesario usar repuestos, consultar siempre al servicio técnico COSTAN: solicitar y comprobar que se usen repuestos originales.

Las direcciones y números telefónicos de la red de filiales italianas y europeas aparecen en la contratapa de este manual.

13. DESMANTELAMIENTO Y ELIMINACIÓN

Les rogamos dividir las partes del mueble de manera que puedan ser destinadas o recuperadas por separado de conformidad con las normas para la disposición de los desechos en el país correspondiente y para el respeto del medio ambiente en que vivimos. Todas las partes que componen el mueble no son asimilables a los residuos sólidos domésticos, excepto las partes metálicas, que de cualquier manera no figuran en la categoría de los residuos especiales para la mayoría de los países europeos. LAS PARTES QUE COMPONEN EL CIRCUITO DE REFRIGERACIÓN NO DEBEN SER CORTADAS NI SEPARADAS, SINO QUE DEBEN SER LLEVADAS ÍNTEGRAS A UN CENTRO ESPECIALIZADO PARA LA RECUPERACIÓN DEL GAS REFRIGERANTE.