



Shape Hot Table

PANORAMIQUE DU PRODUIT



Exposer les
plats
préparés
chauds de
manière
attrayante !

 **Bonnet
Névé**



Shape
Hot Table

PRÉSENTATION DU PRODUIT


Epta

La gamme Shape offre un large choix de modèles pour la présentation de tous types d'aliments frais, en valorisant leur présentation. Le mode de vie actuel impose de plus en plus la recherche de produits traiteur prêts à consommer.

Shape dans la version **Hot table** est la réponse à cette exigence croissante. Elle offre de hautes performances de conservation des produits et une exposition polyvalente pour satisfaire les demandes d'un consommateur de plus en plus exigeant.



Shape Hot Table

PRÉSENTATION DU PRODUIT



**Shape M
Hot Table**
est disponible en :

Vente assistée

1 Profondeur :
Narrow (N)

3 Longueurs :
1250 – 1875 – 2500

Esthétiques :

- Design,
- Design Evolution,
- Style (soubass. et pieds),
Studio

Aménagements

- bacs gastronorm,
plats inox, plateau
d'exposition en inox

Superstructures :

vitres droites LD (levables droites), DD (descendantes droites), WO (ouvertures fenêtre) et vitres courbes LC (levables).

Éclairage :

superstructure et
soubassement

Régulateur:
Eliwell IC901



**Shape
Hot Table**

PRÉSENTATION DU PRODUIT

Exposition polyvalente

La transformation de l'exposition d'une configuration à l'autre peut être facilement effectuée par l'opérateur du rayon traiteur sans outil.



- **Bacs gastronorm** en inox : hauteurs 100mm et 150mm
- **Plats inox** : hauteur du rebord 20mm

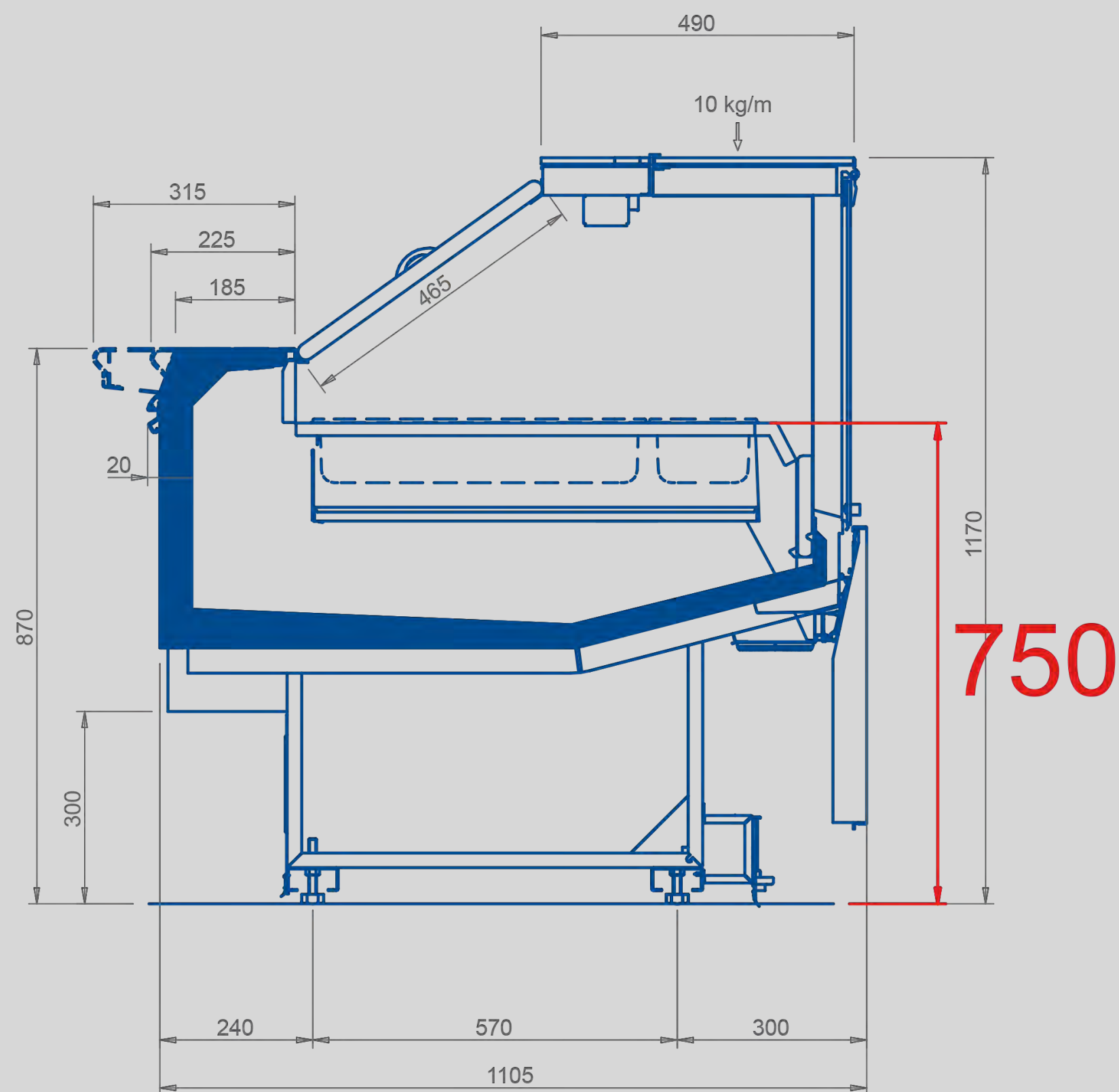
Plateau d'exposition en inox



Shape
Hot Table

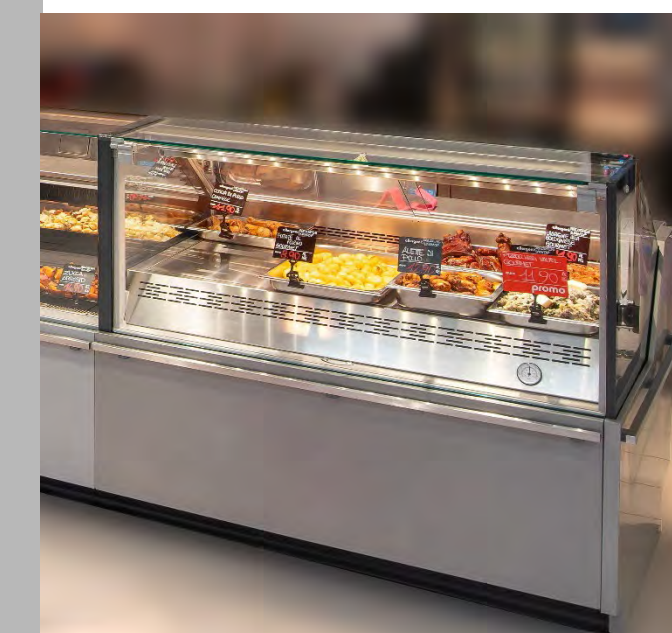
PRÉSENTATION DU PRODUIT

Merchandising



Aménagements de présentation surélevés

Pour une meilleure présentation du produit exposé, les aménagements avec bacs gastronorm, plats et plateau d'exposition en inox sont placés à **750mm du sol.**



Shape Hot Table

PRÉSENTATION DU PRODUIT



www.bonnetneve.com



Bonnet
Névé



Epta S.p.A. participates in the ECC programme for: Refrigerated display cabinets (RDC).
Check ongoing validity of certificate online:
www.eurovent-certification.com
or using www.certiflash.com