

SKYSHINE

ARGOMENTARIO COMMERCIALE



**Il nuovo concept per l'area Surgelati:
capacità di carico ed ergonomia con un
mercato impatto estetico**

Sommario

PANORAMICA

- Il Prodotto a Prima Vista
- Punti in Evidenza
- Gamma Prodotto
- Disponibilità

For internal use only

Il prodotto a Prima Vista

SkyShine è disponibile in 2 configurazioni:

Advance

- *Il migliore della categoria*
- *Miglior illuminazione*
- *Massima personalizzazione*

Value

- *Il più venduto*
- *Il giusto equilibrio tra le reali necessità e la possibilità di personalizzazione*



[Back to Main Menu](#)

Perchè SkyShine?

- **Merchandising ideale e massima visibilità** dei prodotti esposti e degli altri banchi all'interno del punto vendita
- **Raddoppia la capacità di carico** a parità d'ingombro rispetto ad un'isola con vasche
- **Configurazione innovativa e funzionale**, per una shopping experience agevole e confortevole
- **Progettazione ed estetica di prodotto coerenti** per dare armoni al punto vendita



SkyShine è disponibile in

1 **Altezza** H15 (1.480 mm)

2 **Profondità** Efficia (E) e Modular (M)

2 **Lunghezze** 1.562 (2D), 2.343 (3D) lineari

2 **EOL** 1.562 (2D) (E) e 1.923 (3D) (M)

Classe Temperatura 3L1 (-15/-18°C; 25°C e 60% R.H.)

Illuminazione LED montanti

Refrigeranti CO₂ (45 bar, 60 bar), R448A, R449A, R404A, R407A, R407C, R407F, R410A, R422D

Controllori Carel, Danfoss, Dixell, Eliwell, Wurm

Porte Low Consumption

3 **Profondità per Ripiani** 450, 550 e 600 mm (filo e pieno)

Posizione porta-prezzi Ripiani, Vasca

Tipologia porta-prezzi Guida universale, Paper (40mm)



Due profondità di vasca in base alle necessità del tuo punto vendita



MODULAR (970 mm)

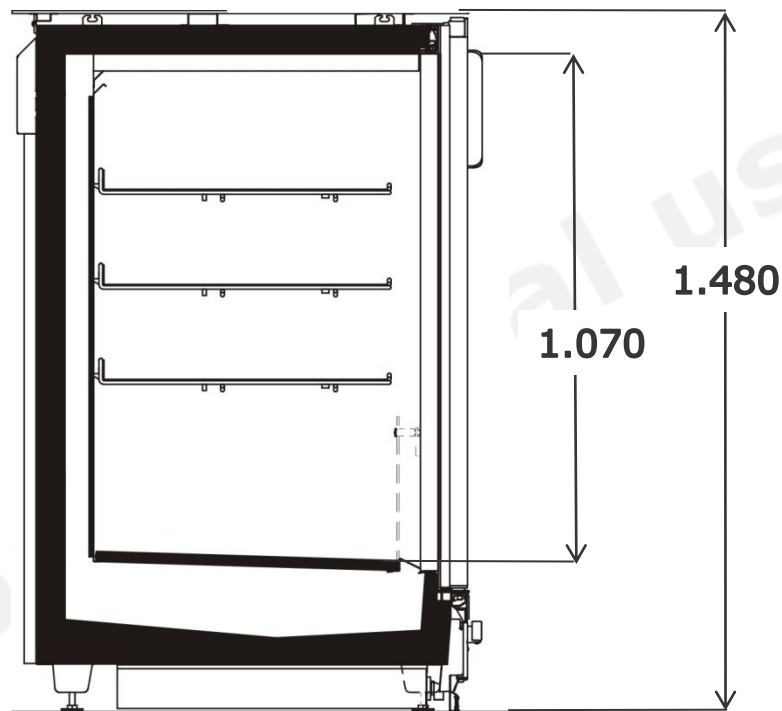
- Soluzione ideale per Hypermarket e Supermarket
- Massimo volume di stoccaggio del prodotto



EFFICIA (820 mm)

- Progettato per Piccoli Negozi e Convenience
- NUOVA profondità nella gamma banchi Surgelati

Un'altezza che permette di mantenere la visibilità oltre il banco nel punto di vendita



H15 (1.480mm)

➤ Fino a 3 ripiani

Disponibilità

Caricamento Primo Ordine

Week 51 – 2017

Prima Consegna

Week 07 – 2018

For internal use only





www.bonnetneve.com



Epta S.p.A. participates in the ECC programme for:
Refrigerated display cabinets (RDC). Check ongoing validity
of certificate online: www.eurovent-certification.com
or using: www.certiflash.com



www.eptarefrigeration.com