

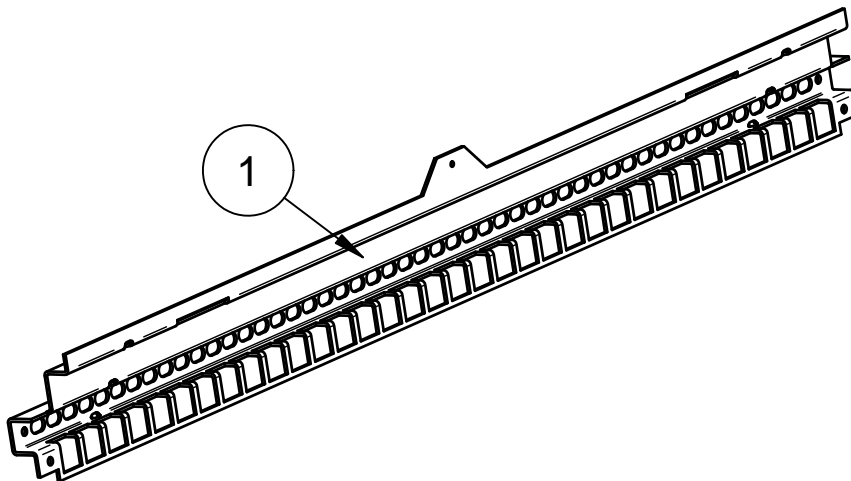


Liste Pièces de Rechange Spare Parts List

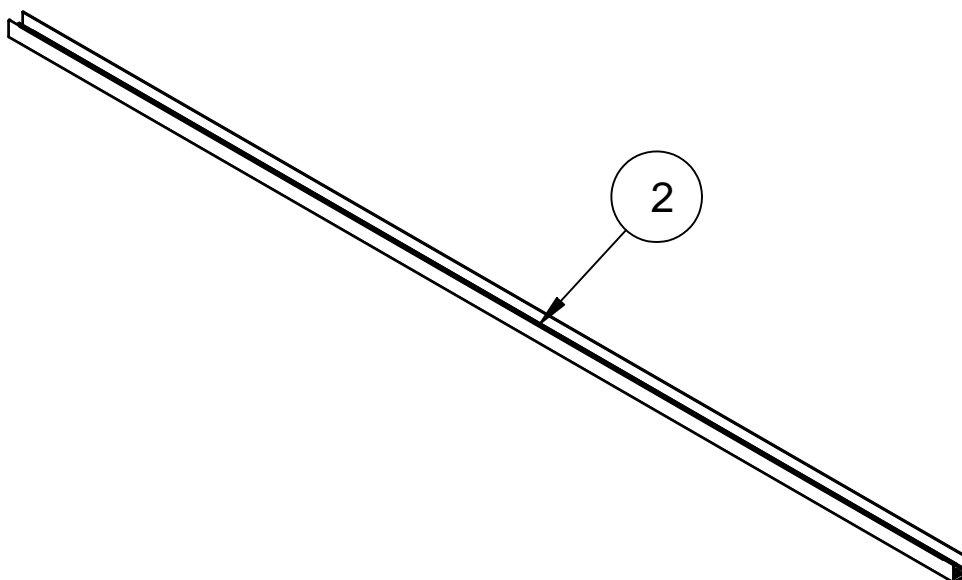
VALEA-STRATEO



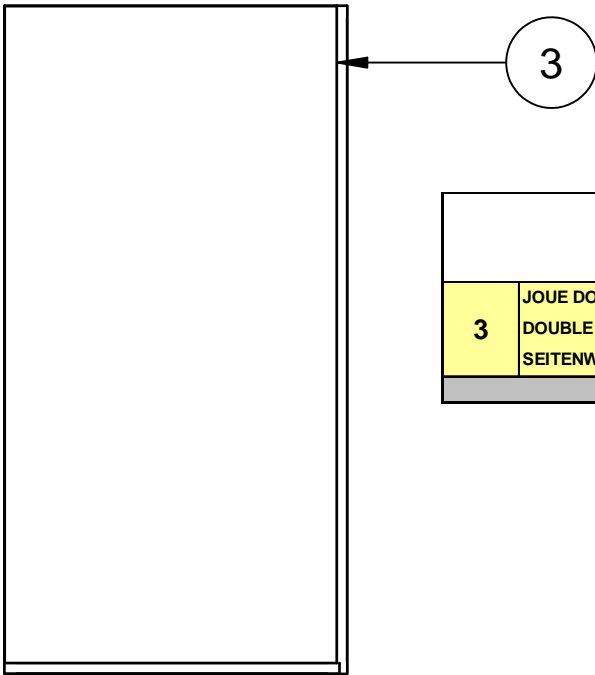
QES000264F – Rev.01 – 09/2013



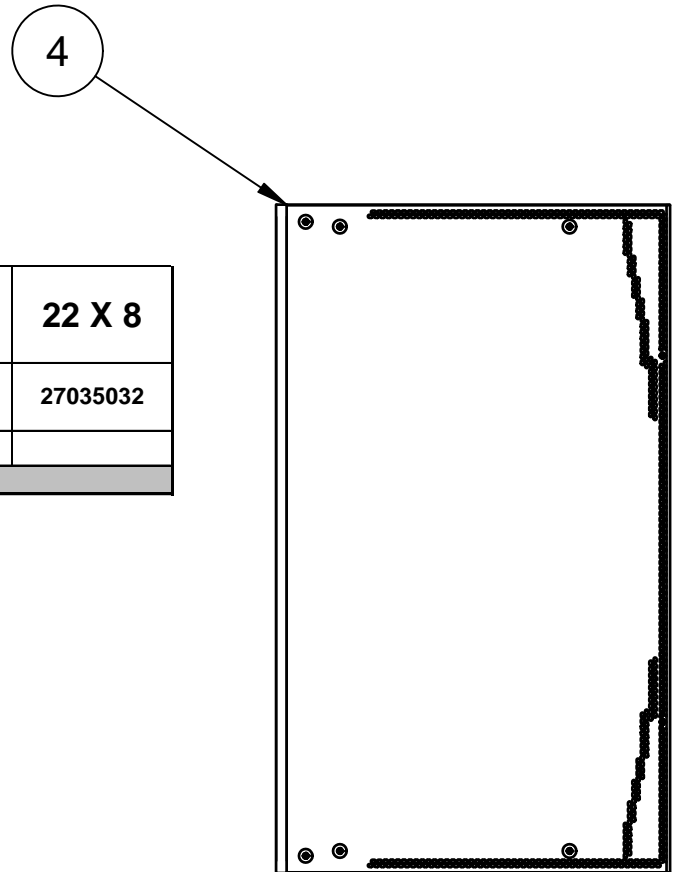
		094 BLANC / WHITE /	125 BLANC / WHITE / WEISS	094 COUL. / COLOUR / FARBIG	125 COUL. / COLOUR / FARBIG
1	SUPPORT ARRIÈRE PLATEAU REAR PLATE SUPPORT HALTER HINTEN BODENBLECH	25338A11	25338A12	25338Z11	25338Z12



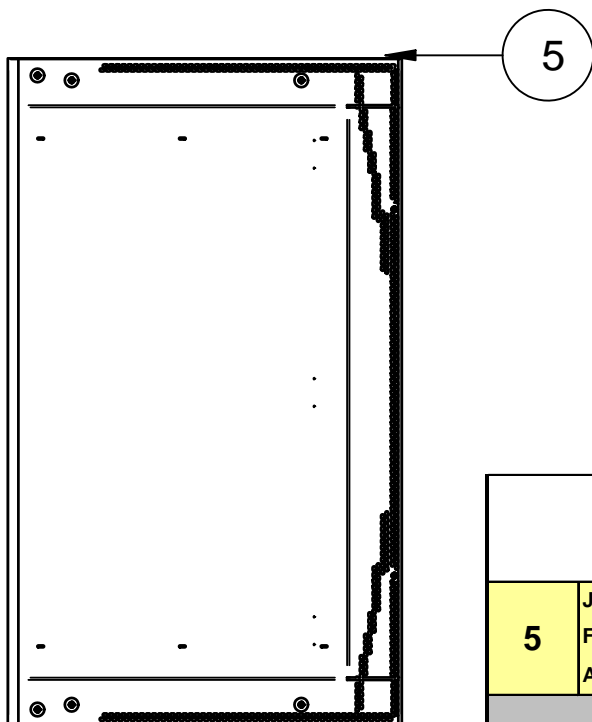
		L1964	L2164
2	PROFIL PVC RAL7015 JOUE PLEINE PROFILE PVC RAL 7015 SOLID ENDWALL PROFIL PVC RAL 7015 VOLLE SEITENWAND	25364031	25364032



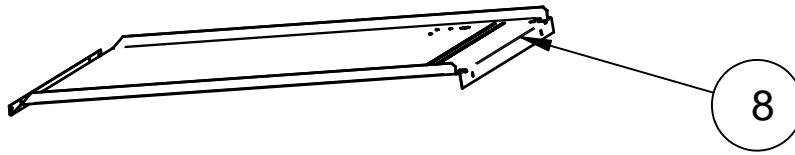
		P6 H20	P6 H22	P8 H20	P8 H22
3	JOUE DOUBLE VITRAGE	25371031	25371032	25371033	25371034
	DOUBLE GLASS ENDWALL				
SEITENWAND THERMOPANGLAS					



		20 X 8	22 X 8
4	JOUE INJECT. PLEINE BLANC	27035031	27035032
	SOLID FOAMED ENDWALL - WHITE		
VOLLE AUSGESCHÄUMTE SEITENWAND - WEISS			

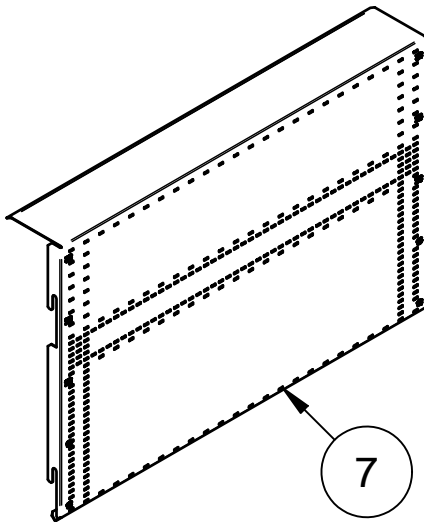


		20 X 8	22 X 8
5	JOUE INJECT. MIROIR	30518131	30518132
	FOAMED ENDWALL MIRROR		
AUSGESCHÄUMTE SEITENWAND SPIEGEL			



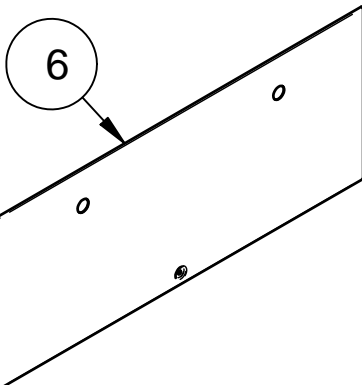
		93 BLANCHE / WHITE / WEISS	125 BLANCHE / WHITE / WEISS	93 COULEUR / COLOUR / FARBIG	125 COULEUR / COLOUR / FARBIG
8	GAINE PLAFOND P8	32404A11	32404A12	32404Z11	32404Z12
	ROOF INTERSPACE WALL P8				
	LUFTLEITWAND DECKE P8				

		93 BLANCHE / WHITE / WEISS	125 BLANCHE / WHITE / WEISS	93 COUL. / COLOUR / FARBIG	125 COUL. / COLOUR / FARBIG
	GAINE SUPERIEUR	32933A11	32933A12	32933Z11	32933Z12
	TOP INTERSPACE WALL				
	LUFTLEITWAND OBEN				

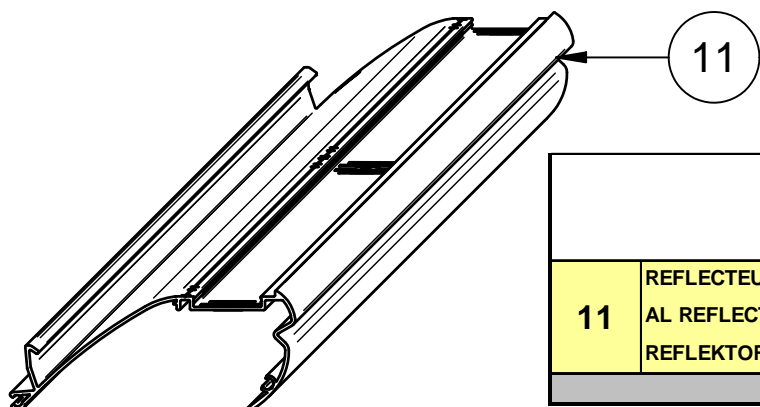


		93 BLANCHE / WHITE / WEISS	125 BLANCHE / WHITE / WEISS	93 COUL. / COLOUR / FARBIG	125 COUL. / COLOUR / FARBIG
	GAINE SUPERIEUR	32935A11	32935A12	32935Z11	32935Z12
	TOP INTERSPACE WALL				
	LUFTLEITWAND OBEN				

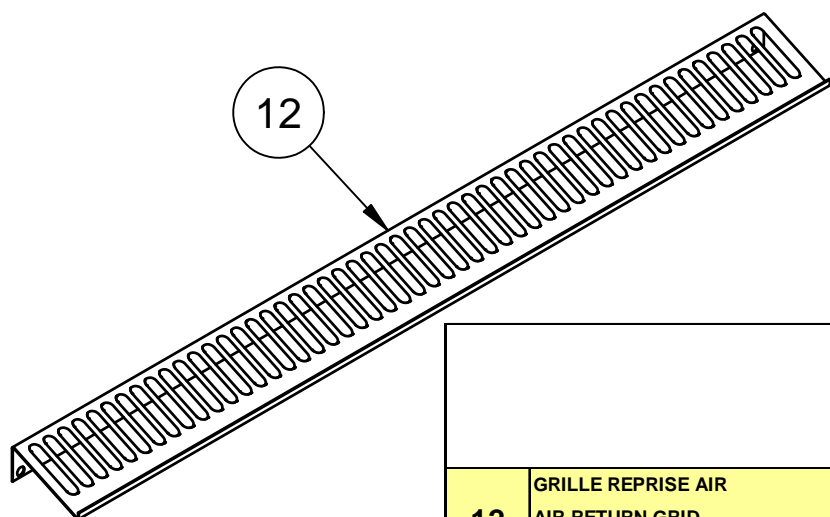
		93 BLANCHE / WHITE / WEISS	125 BLANCHE / WHITE / WEISS	93 COULEUR / COLOUR / FARBIG	125 COULEUR / COLOUR / FARBIG
7	GAINE INTERMÉDIAIRE	32949A11	32949A12	32949Z11	32949Z12
	INTERMEDIATE INTERSPACE WALL				
	ZWISCHEN LUFTLEITWAND				



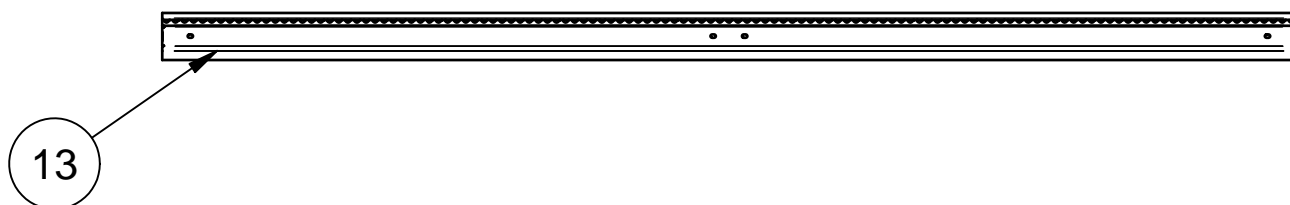
		93 BLANCHE / WHITE / WEISS	125 BLANCHE / WHITE / WEISS	93 COULEUR / COLOUR / FARBIG	125 COULEUR / COLOUR / FARBIG
6	GAINE INFÉRIEUR	25519A11	25519A12	25519Z11	25519Z12
	LOWER INTERSPACE WALL				
	LUFTLEITWAND UNTEN				



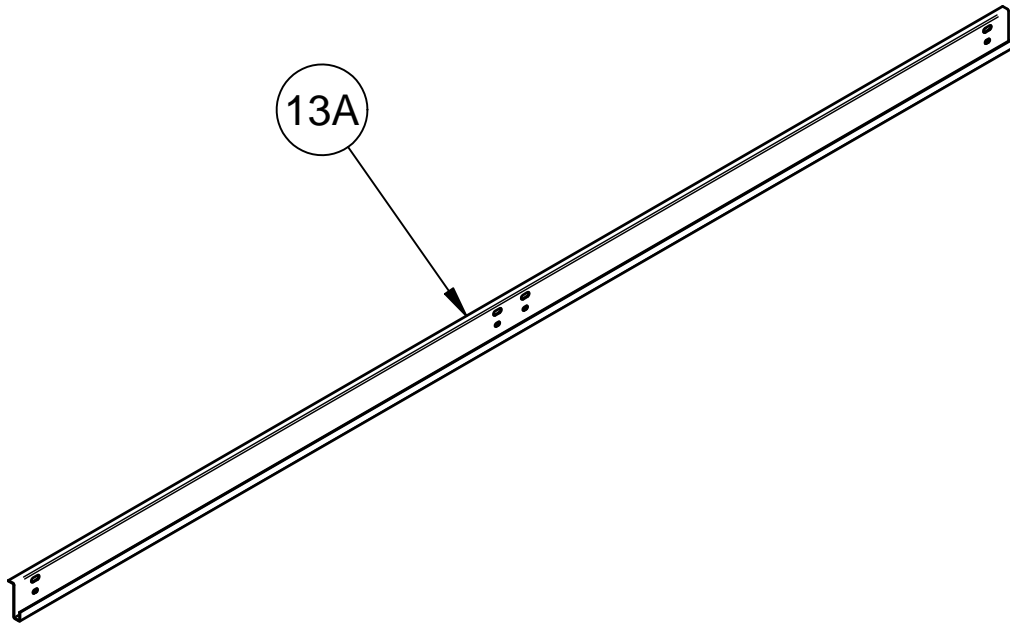
		L250 LED	L375 LED
11	REFLECTEUR AL	25742016	25742018
	AL REFLECTOR		
REFLEKTOR AL			



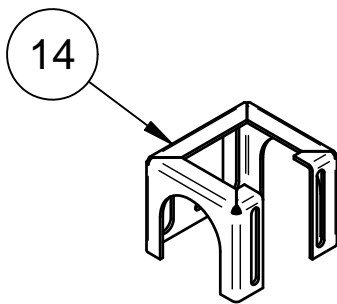
		094 INT. BLANC / WHITE / WEISS	125 INT. BLANC / WHITE / WEISS	094 INT. COUL. / COLOUR / FARBIG	125 INT. COUL. / COLOUR / FARBIG
12	GRILLE REPRISE AIR	26317A11	26317A12	26317Z11	26317Z12
	AIR RETURN GRID				
ANSAUGGITTER					



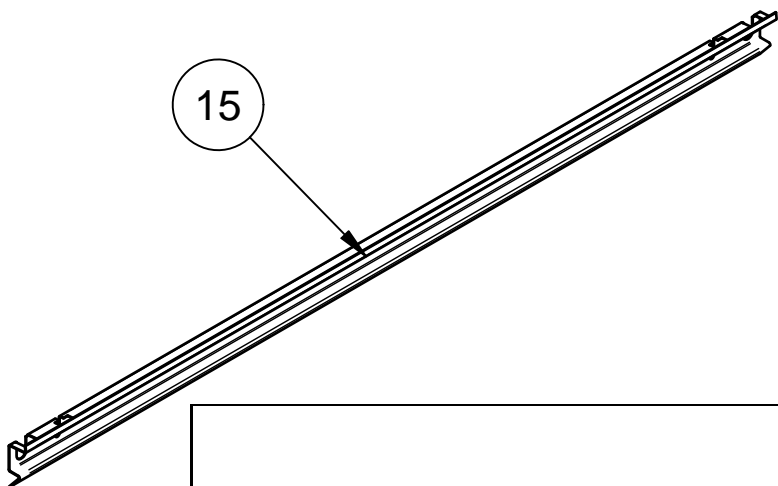
		L188	L250	L375	
13	PLINTHE PLAST. RAL7016	32405014	32405016	32405018	
	PLAST. KICKPLATE RAL7016				
	BODENDICHTLEISTE KUNSTSTOFF RAL7016				



		L188	L250	L375	
13A	LONGERON SOUBASSEMENT	32407014	32407016	32407018	
	BASE STRINGER				
	LÄNGSTRÄGER SOCKELBLENDE				

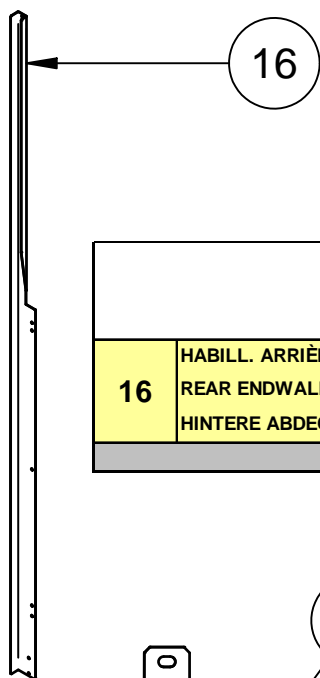


14	SUPPORT PLINTHE	26528000
	KICKPLATE SUPPORT	
	HALTER BODENDICHTLEISTE	



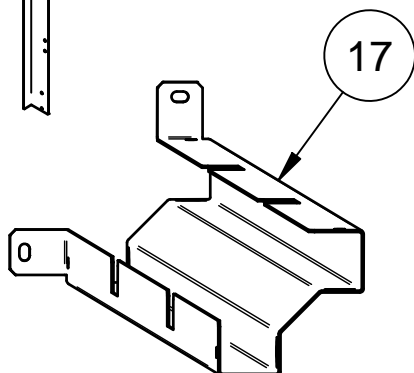
15

		094 BLANC / WHITE /	125 BLANC / WHITE / WEISS	094 COUL. / COLOUR / FARBIG	125 COUL. / COLOUR / FARBIG
15	SUPPORT NID D'ABEILLES HONEYCOMB SUPPORT HALTER AUSBLASWABE	26649A11	26649A12	26649Z11	26649Z12



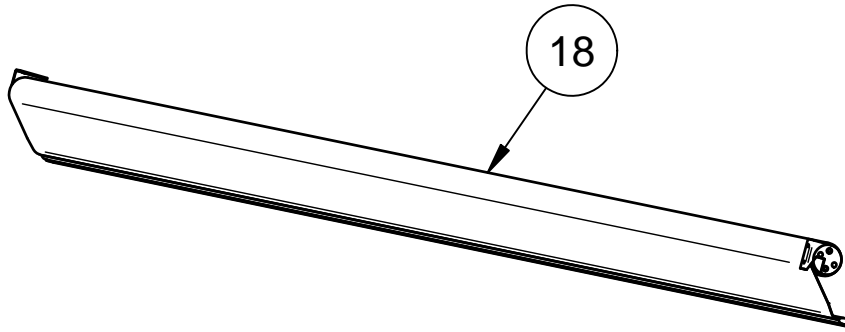
16

		G/LH H2000	D/RH H2000	G/LH H2200	D/RH H2200
16	HABILL. ARRIÈRE JOUE RAL7015 REAR ENDWALL COVER RAL7015 HINTERE ABDECKUNG SEITENWAND RAL 7015	27006A01	27006A02	26731A01	26731A02



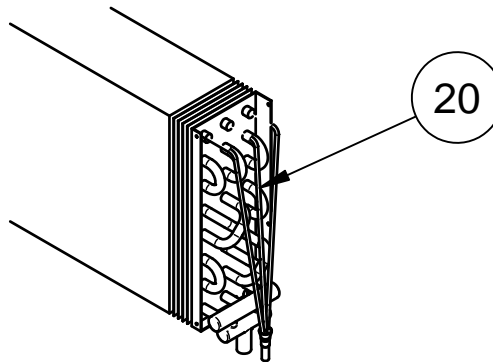
17

		H2000	H2200
17	CAPOT JOUE RAL7015 ENDWALL COVER RAL7015 ABDECKUNG SEITENWAND RAL 7015	30119A31	30119A32



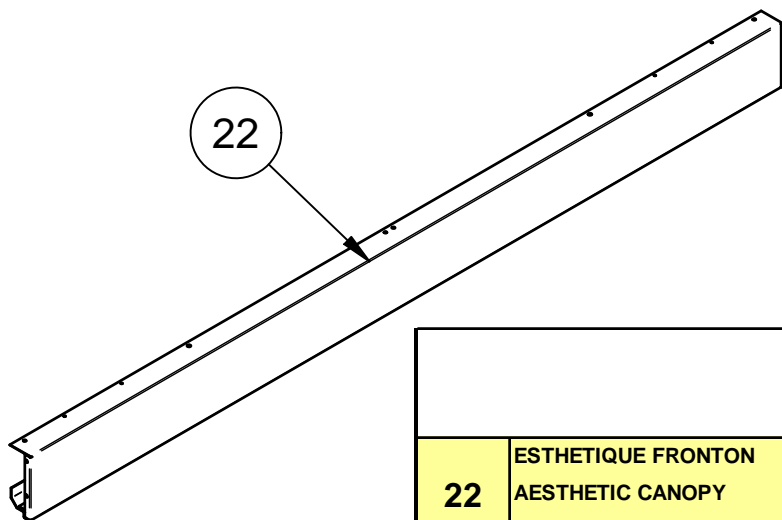
			L188	L250	L375
18	RIDEAU DE NUIT MOTORISÉ MOTOR-DRIVEN NIGHT BLIND MOTORROLLO	PAN DUR	26846014	26846016	26846018
		STANDARD	20172014 +30809000	20172016 +30809000	20172018 +30809000

			L188	L250	L375
	RIDEAU DE NUIT ENTRAINÉE PASSIVE NIGHT BLIND PASSIVES NACHTROLLO	PAN DUR	26858014	26858016	26858018
		STANDARD	20172014	20172016	20172018

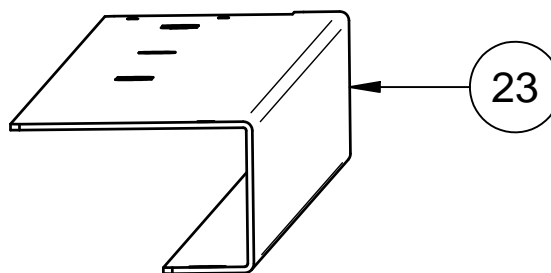


			L188	L250	L375
20	EVAPORATEUR STD EVAPORATOR STD VERDAMPFER STD		26848014	26848016	26848018

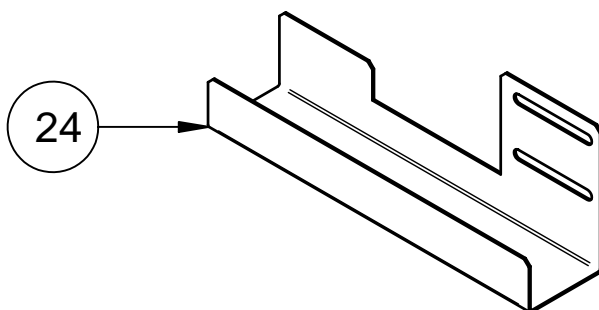
			L188	L250	L375
	EVAPORATEUR CO2 EVAPORATOR CO2 VERDAMPFER CO2		26872014	26872016	26872018



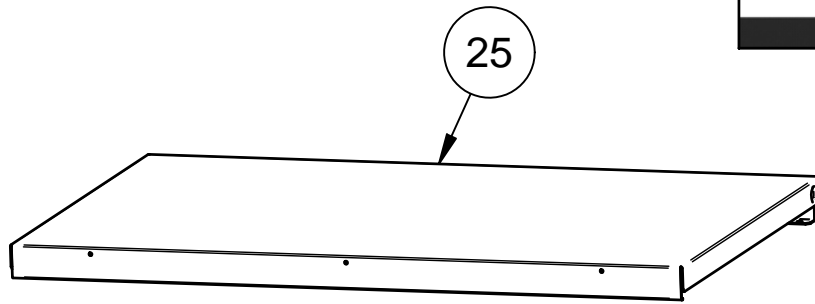
		L188	L250	L375
22	ESTHETIQUE FRONTON	26932Z14	26932Z16	26932Z18
	AESTHETIC CANOPY			
DESIGN KOPFBLENDE				



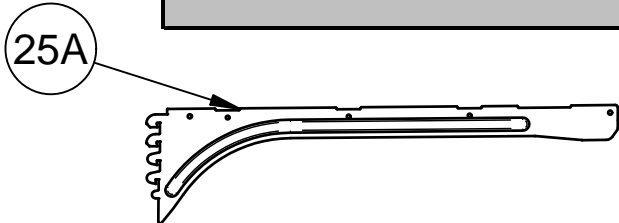
		H20 G/LH/L.	H20 D/RH/R.	H22 G/LH/L.	H22 D/RH/R.
23	ENTRETOISE ARRIÈRE MEUBLE	30188A01	30188A02	30424A01	30424A02
	REAR CABINET SPACER				
HINTERER ABSTANDHALTER MÖBEL					



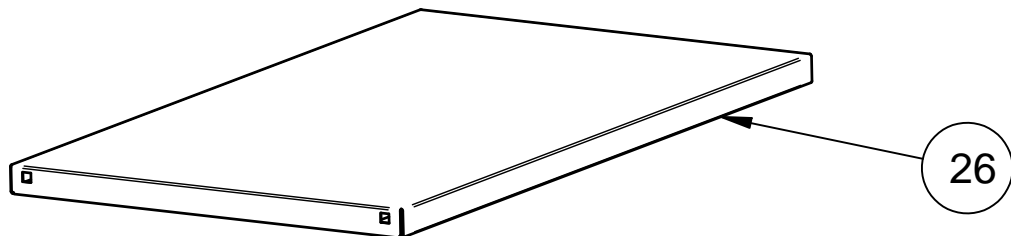
		G/LH/L.	D/RH/R.
24	PLINTE ARRIÈRE RAL7015	30190A01	30190A02
	REAR KICKPLATE RAL7015		
UNTERE BODENBLENDE RAL 7015			



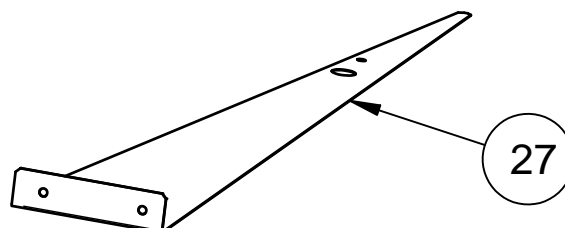
			094 BLANC / WHITE /	125 BLANC / WHITE / WEISS	094 COUL. / COLOUR / FARBIG	125 COUL. / COLOUR / FARBIG
25	ETAGERE SHELF ETAGEREN	HD	30208A11	30208A12	30208Z11	30208Z12
		STANDARD	25658B	25658C	25658M	25658N



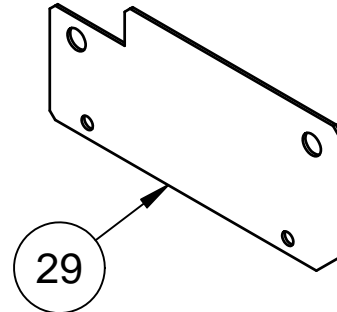
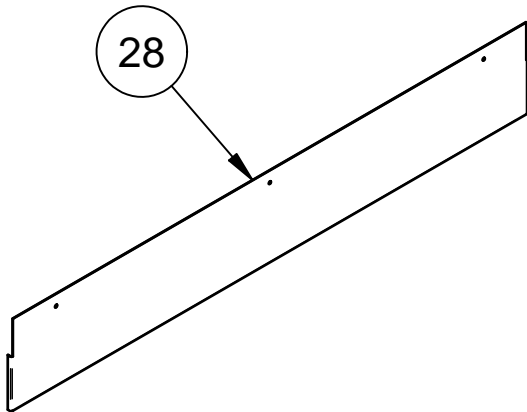
			BLANC / WHITE / WEISS	COULEUR / COLOUR / FARBIG
25A	ÉQUERRE ET. SHELF BRACKET KONSOLE ETAGEREN	HD	26924A31	26924Z31
		STANDARD	31303A31	31303Z31



			094 BLANC / WHITE /	125 BLANC / WHITE / WEISS	094 COUL. / COLOUR / FARBIG	125 COUL. / COLOUR / FARBIG
26	PLATEAU P8 DECK P8 BODENBLECHE P8		30249011	30249012	30496011	30496012

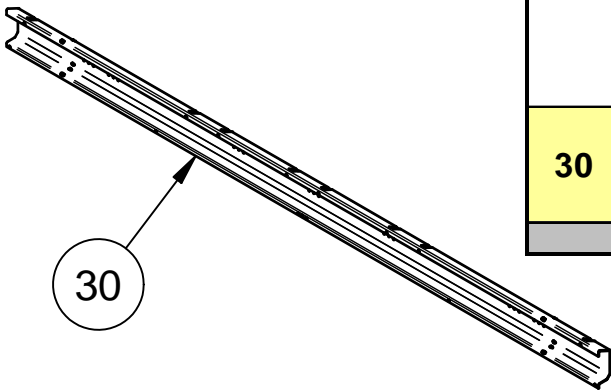


			H22 G/LH	H22 D/RH
27	HABILL. SUPÉRIEUR JOUE PLEINE BLANCHE FULL ENDWALL UPPER COVER - WHITE OBERE ABDECKUNG VOLLE SEITENWAND - WEISS		30493101	30493102

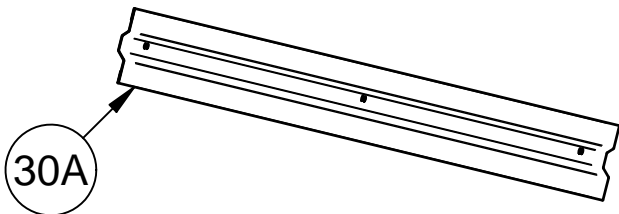


28	HABILL. INFER. INT. JOUE MIROIR INT. LOWER ENDWALL MIRROR COVER UNTERE INNERE ABDECKUNG SPIEGEL SEITENWAND	30539Z31
-----------	--	----------

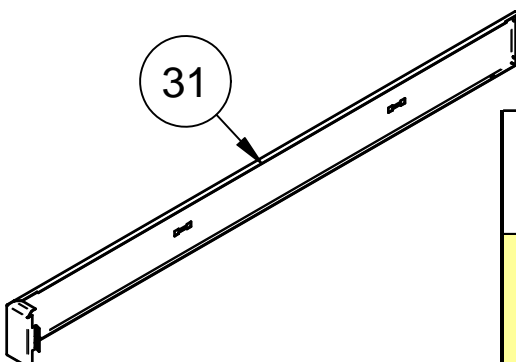
29	HABILL. INFER. ARRIERE JOUE LOW REAR ENDWALL COVER UNTERE HINTERE ABDECKUNG SEITENWAND	30765Z00
-----------	--	----------



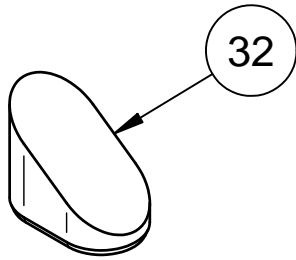
		188	250
30	SUPPORT FACADE FRONT SUPPORT HALTER FRONTBLENDE	30760014	30760016



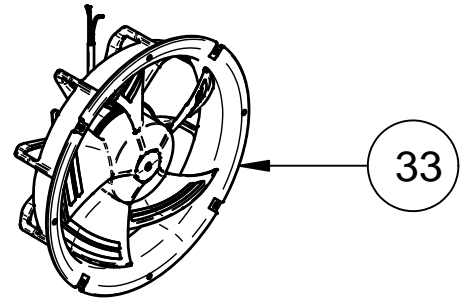
		H20	H22
30A	SUPPORT ARRIERE MIROIR COUL. MIRROR COLOUR REAR SUPPORT HINTERER HALTER SPIEGEL - FARBIG	30700Z32	30700Z31



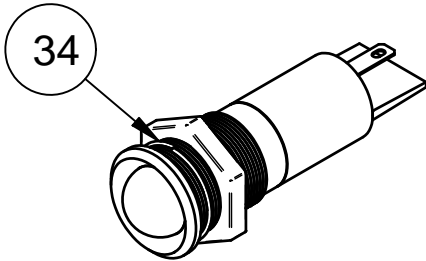
		G/LH/L.	D/RH/R.
31	ESTHETIQUE COULEUR COLOUR PANEL FARBIGE BLENDE	30762Z01	30762Z02



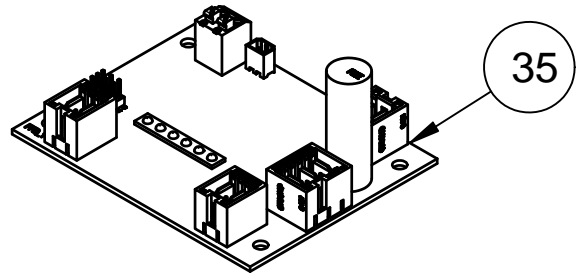
32	BOUCHON	25586034
	CAP	
	VERSCHLUSSKAPPE	



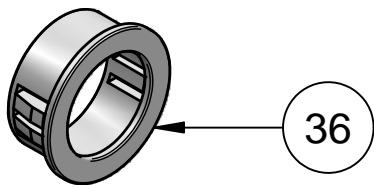
33	MOTOVENTILATEUR EBM 24V DC 11W	26140000
	MOTOR FAN EBM 24V DC 11W	
	VENTILATOR EBM 24V DC 11W	
	MOTOVENT.- MOTOR FAN - VENTILATOR 230V	



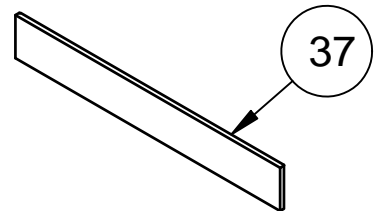
34	VOYANT D14	26142000
	INDICATOR D14	
	LEUCHTANZEIGE D14	



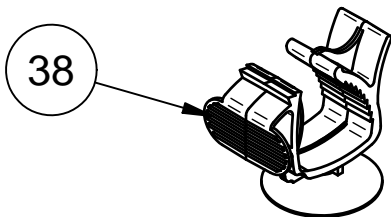
35	CARTE FFD	VERSION 1
	CARD FFD	26143000
	KARTE FFD	VERS.2 31492000



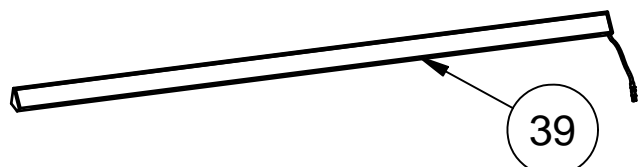
36	PASS.FILE D25,5 HEYCO	26279100
	WIRE BUSH. D25,5 HEYCO	
	KABELSTOPPER D25,5 HEYCO	



37	AIMANT PLAT BANDE	26372031
	BAND FLAT MAGNET	
	MAGNET	

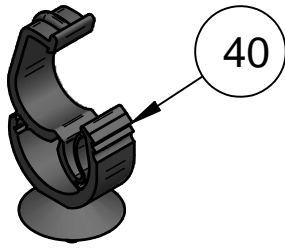


38	CLIP CABLE	26541000
	CABLE CLAMP	
	KABELSTOPPER	

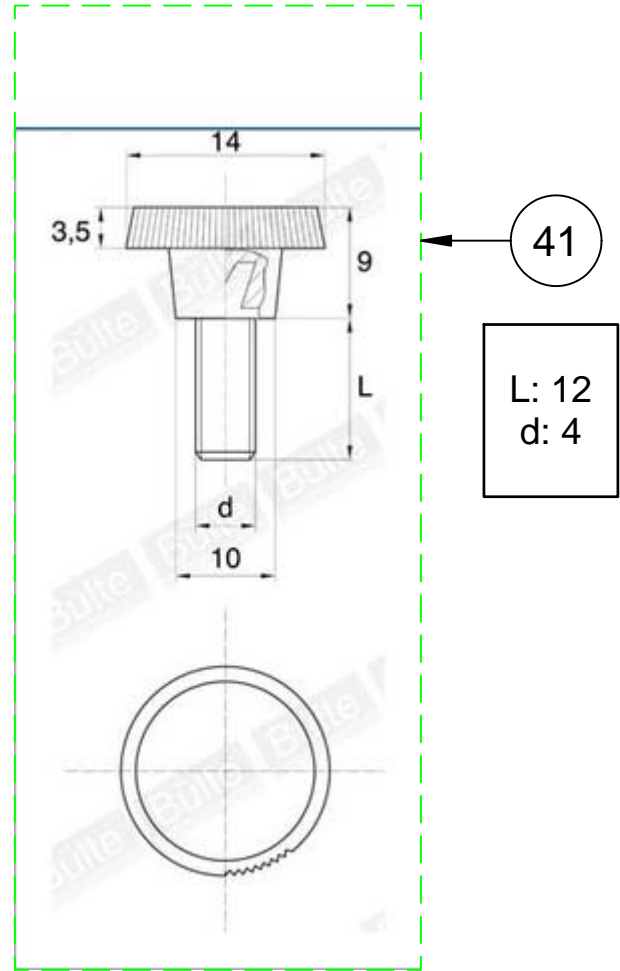


FRONTON / CANOPY / KOPFBLENDE		
39	LAMPE LED 14W 125 4000K	26641012
	LAMP LE 14W 125 4000K	
	LAMPE LED 14W 125 4000K	

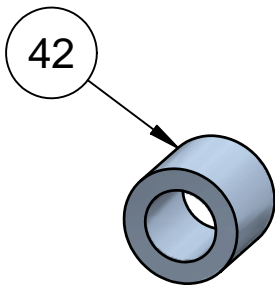
ETAGÈRES / SHELVES / ETAGERE		
39	LED SITECO HD	M0716312
	LED SITECO STANDARD	M0716412



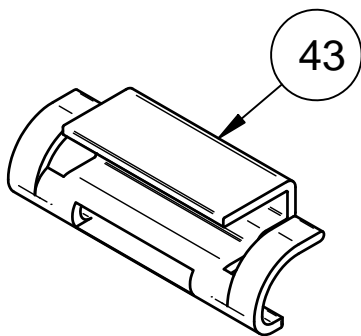
40	CLIP CABLE CABLE CLAMP KABELSTOPPER	26704000
-----------	---	----------



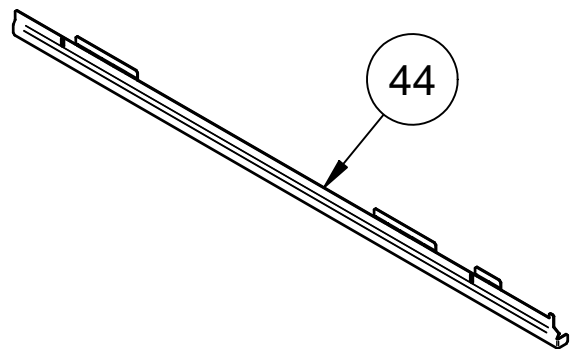
41	VIS M4 x 12 SCREW M4 x 12 SCHRAUBE M4 x 12	26764000
-----------	--	----------



42	ENTRETOISE SPACER ABSTANDHALTER	26871000
-----------	---------------------------------------	----------



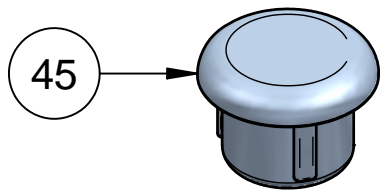
43	CLIP SERRE CABLE CABLE CLAMP KLAMMER KABELSTOPPER	26929000
-----------	---	----------



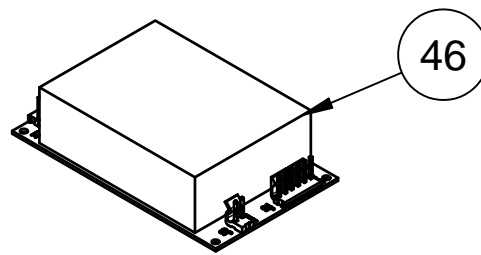
44	PLINTE G/D JOUE LH/RH ENDWALL KICKPLATE BODENBLECHE SEITENWAND L./R.	32408001 G/LH 32408002 D/RH
-----------	--	--------------------------------



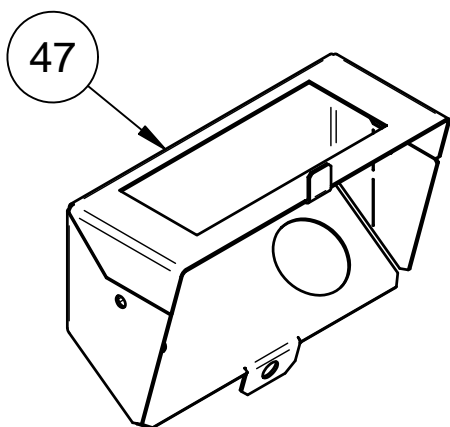
ENTRETOISE / SPACER / ABSTANDHALTER 32412000
--



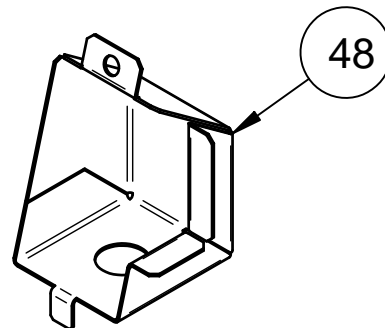
45	BOUCHON PLAST. NOIR	30128000
	PLAST. CAP - BLACK	
	LOCHABDECKUNG KUNSTSTOFF - SCHWARZ	



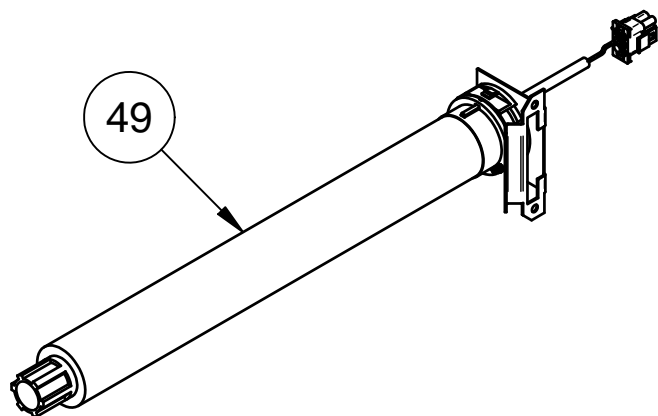
46	ALIMENTATION 200W 230V / 24V DC	30245000
	POWER SUPPLY 200W 230V / 24V DC	
	STROMVERSORGUNG 200W 230V / 24V DC	



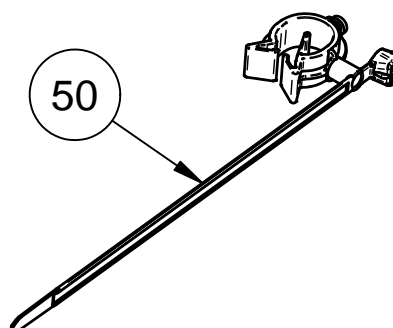
47	SUPPORT AFFICHEUR	30295A00
	DISPLAY SUPPORT	
	HALTER ANZEIGE	



48	SUPPORT LED	30298A00
	LED SUPPORT	
	HALTER LED	



49	ENSAMBLE MOTEUR	30809000
	MOTOR ASSEMBLY	
	MOTOREINHEIT	



50	CLIP CABLE	31251000
	CABLE CLAMP	
	KABELSTOPPER	