



Product categories



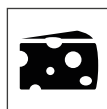
Meat



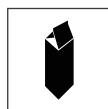
Chicken



Delicatessen



Cheese



Dairy products

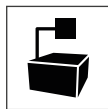


Gastronomy

Technical features



Ventilated



Remote
condensing
unit



Incorporated
condensing
unit



LED lighting



High efficiency
fans

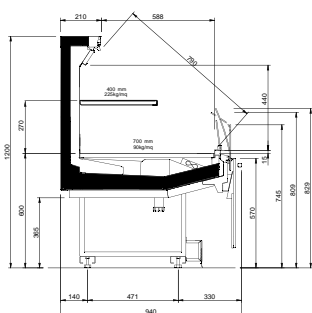


Natural defrost
Plus

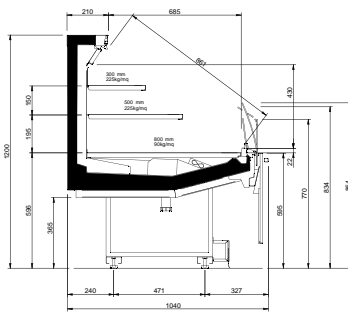
Product range

KALEIDO									
Lenght-Lunghezza Longueur-Länge-Longitud mm		1250	1875	2500	3750	EOL 1822	EOL2016	EOL2225	
Height-Altezza-Hauteur-Höhe-Altura mm		1200	1200	1200	1200	1200	1200	1200	
BATIK	DESIGN	S	•	•	•	•	•		
		E	•	•	•	•		•	
		M	•	•	•	•			•
	STUDIO	S					•		
		E	•	•	•	•		•	
		M	•	•	•	•			•
	STYLE	S					•		
		E	•	•	•	•		•	
		M	•	•	•	•			•
Display area Superficie di esposizione Warenpräsentationsfläche Surface d'exposition Superficie expositiva m ²	Slim	1.29	1.94	2.57	3.86	2.3			
	Efficia	1.39	2.10	2.79	4.17		2.7		
	Modular	1.52	2.29	3.04	4.56			3.22	
Loading area Superficie di appoggio Nutzfläche Surface de chargement Superficie de apoyo m ²	Slim	1.17	1.76	2.35	3.52	1.76			
	Efficia	1.30	1.95	2.60	3.90		2.09		
	Modular	1.42	2.13	2.85	4.27			2.53	
End thickness Spessore spalla Stärke der Seitenwand Épaisseur de cheve joue Espesor lateral mm	30.00 (+ 35 Batticarrello/Bumper Rail/Pare-choc/Wagenstoßleiste/Parachoques)								

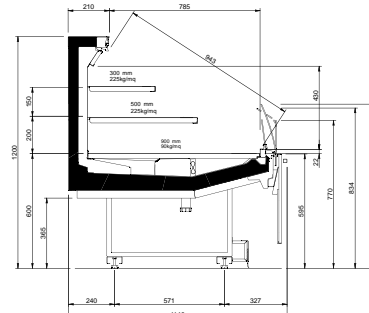
Cross sections



DESIGN - SLIM

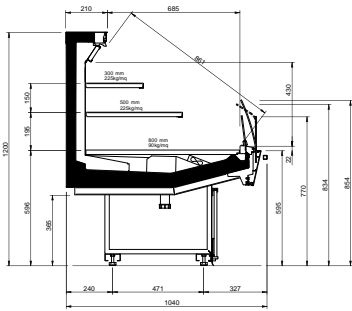


DESIGN - EFFICIA

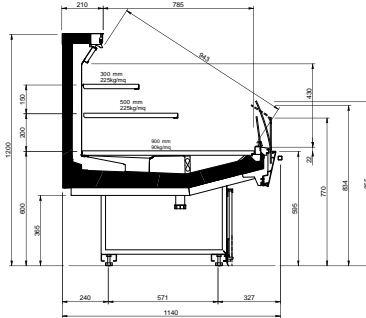


DESIGN - MODULAR

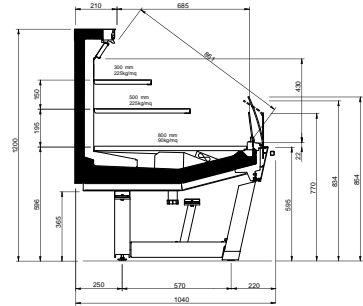
Cross Sections



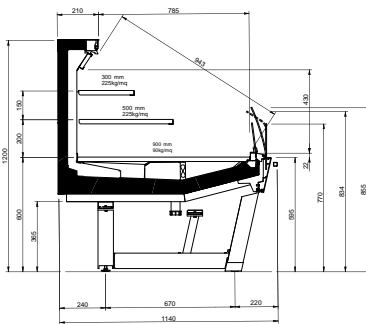
STUDIO - EFFICIA



STUDIO - MODULAR



STYLE - EFFICIA



STYLE - MODULAR