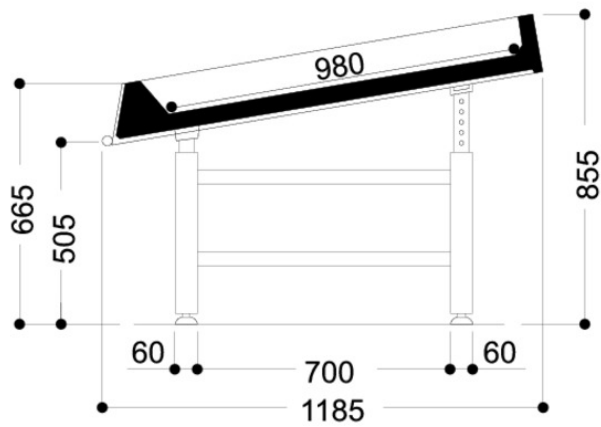


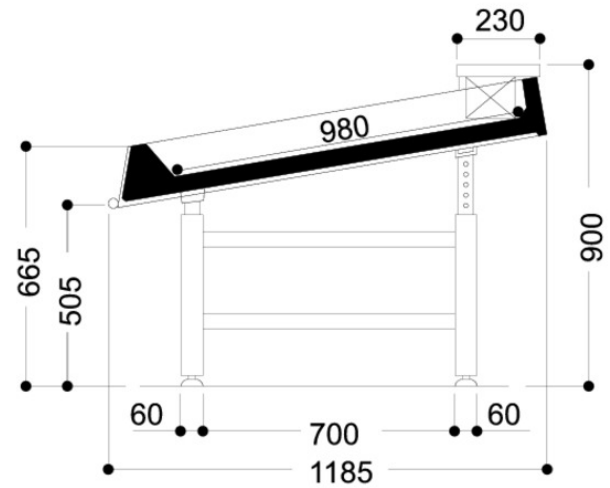


Marinea				
Lunghezza mm		1250	1875	2500
Marinea	SCR	•	•	•
	DC	•	•	•
	LS	•	•	•
Superficie di Esposizione m2		0.98		
Superficie di appoggio m2		1.19		

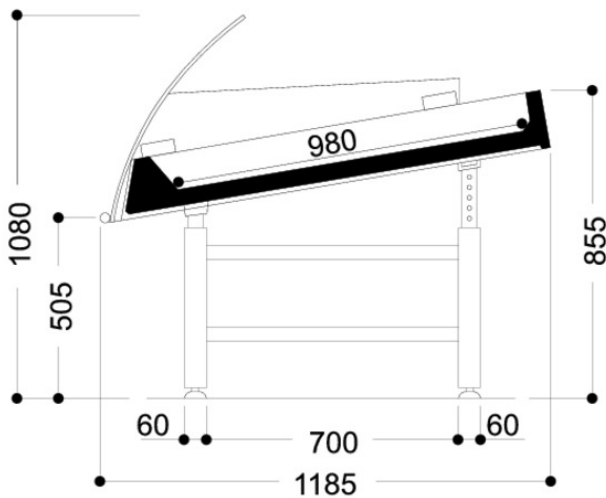
SCR WITH SERPENTINE COIL\_SCR NON REFRIGERATED



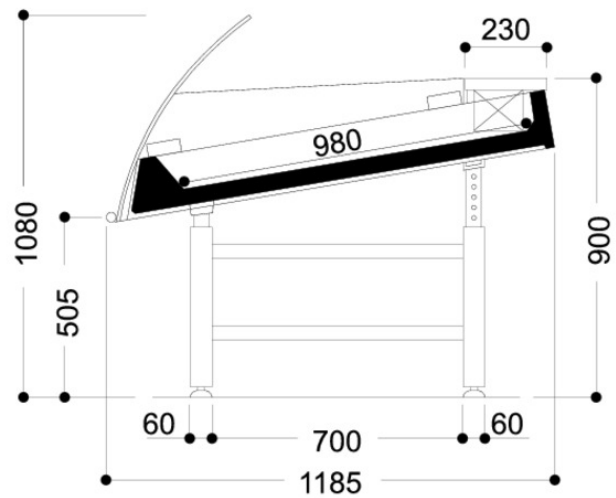
SCR WITH EVAPORATOR\_SCR WITH EVAPORATOR AND SERPENTINE COIL



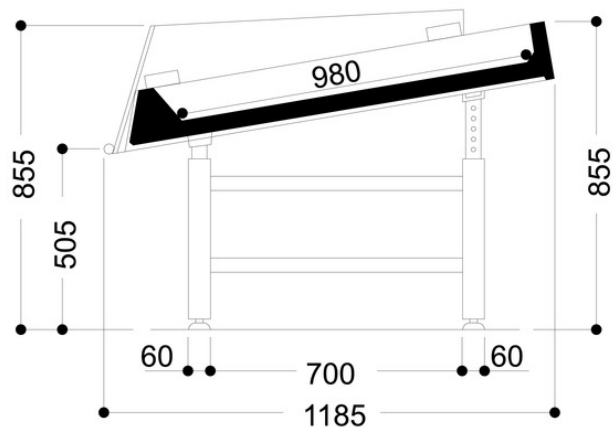
DC WITH SERPENTINE COIL\_DC NON REFRIGERATED



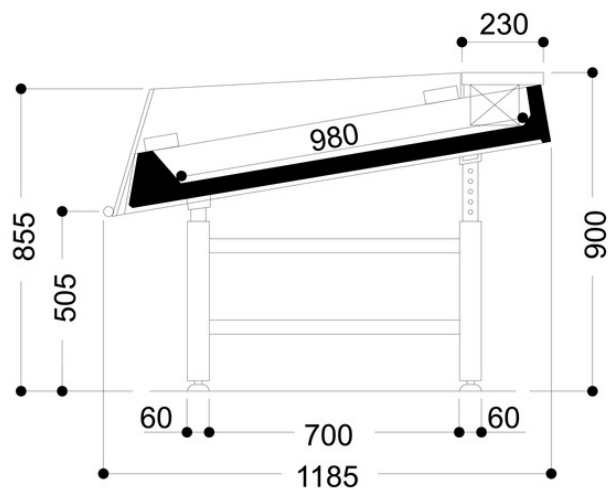
DC WITH EVAPORATOR\_DC WITH EVAPORATOR AND SERPENTINE COIL



LS\_WITH\_SERPENTINE\_COIL\_LS\_NON\_REFRIGERATED



LS\_WITH\_EVAPORATOR\_LS\_WITH\_EVAPORATOR\_AND\_SERPENTINE\_COIL



## Legenda

 Carne	 Polli	 Pesce	 Pesce confezionato
 Salumi	 Formaggio	 Latticini	 Gastronomia
 Pasticceria	 IV Gamma	 Frutta e Verdura	 Sandwiches
 Bevande	 Pizza	 Pane	 Surgelati e gelati
 Sbrinamento a fermata semplice	 Sbrinamento elettrico	 Sbrinamento a gas caldo	 Sbrinamento manuale
 Ventilato	 Statico	 Gruppo incorporato	 Gruppo remoto
 Bagnomaria	 Piano in vetroceramica	 Ghiaccio	 VSD Tecnologia con Inverter
 Illuminazione Led	 Porte Zero C	 Ventilatori ad alta efficienza	 R290 Gas refrigerante R290/Propano
 R134a R-134a - 400V/3PH/50Hz	 R404A R404A - 400V/3PH/50Hz	 R744 R744 - 400V/PH/50Hz	 Compressore semiermetico alternativo
 Compressore ermetico scroll	 Compressore ermetico alternativo	 Installazione all'esterno	 Installazione all'interno
 Insonorizzazione	 Condensatore a bordo	 Condensatore remoto	 DUAL Media e bassa temperatura