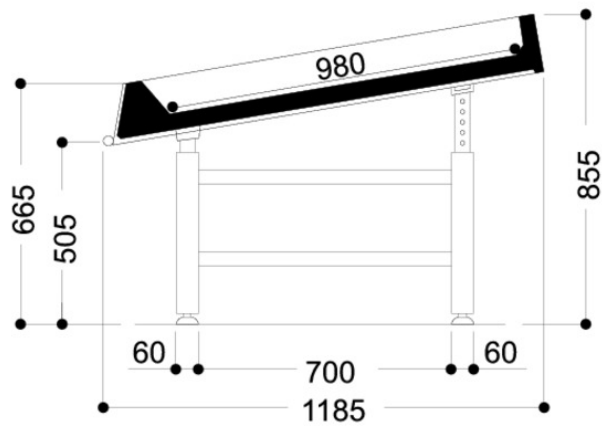


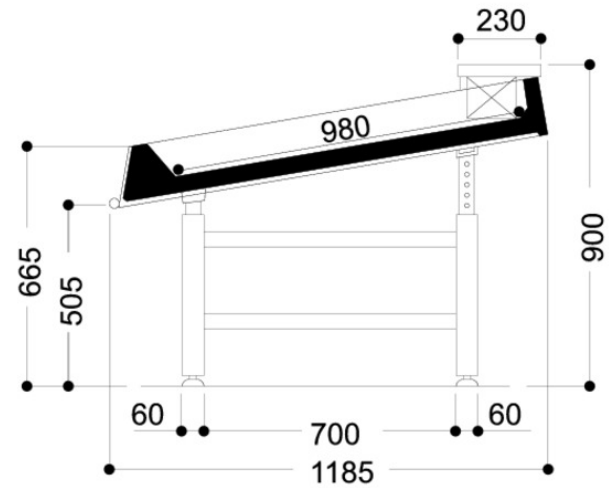


| Marinea | | | | |
|--------------------------|-----|------|------|------|
| Longitud mm | | 1250 | 1875 | 2500 |
| Marinea | SCR | • | • | • |
| | DC | • | • | • |
| | LS | • | • | • |
| Superficie expositiva m2 | | 0.98 | | |
| Superficie de apoyo m2 | | 1.19 | | |

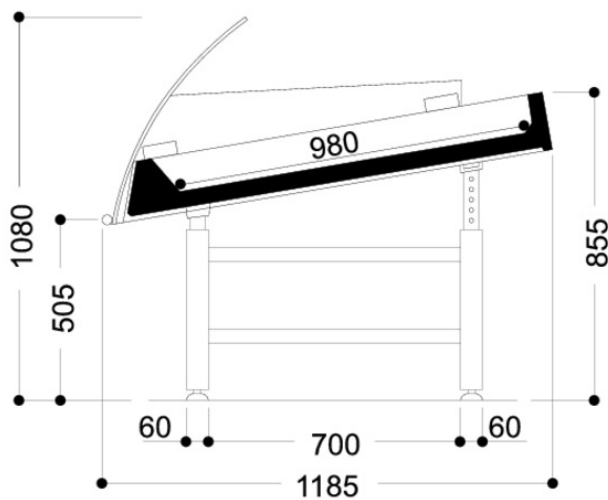
SCR WITH SERPENTINE COIL_SCR NON REFRIGERATED



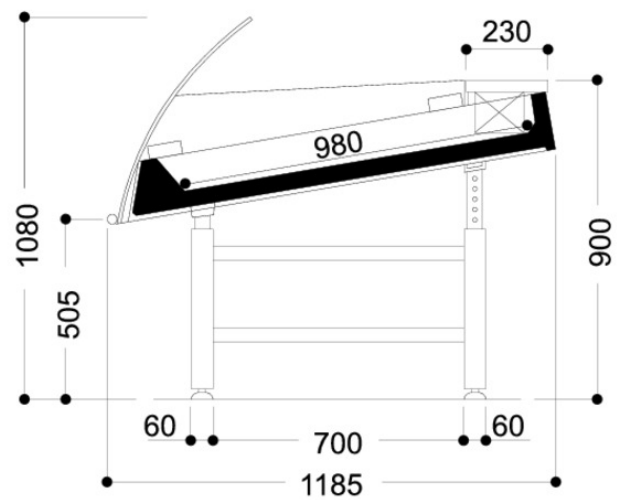
SCR WITH EVAPORATOR_SCR WITH EVAPORATOR AND SERPENTINE COIL



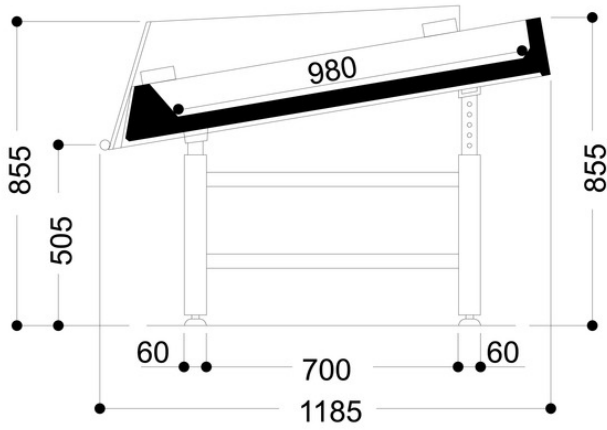
DC WITH SERPENTINE COIL_DC NON REFRIGERATED



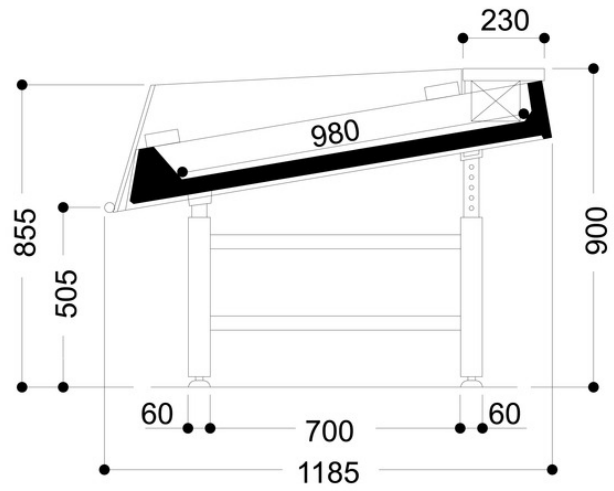
DC WITH EVAPORATOR_DC WITH EVAPORATOR AND SERPENTINE COIL



LS_WITH_SERPENTINE_COIL_LS_NON_REFRIGERATED



LS_WITH_EVAPORATOR_LS_WITH_EVAPORATOR_AND_SERPENTINE_COIL



Leyenda

| | | | |
|---|---|---|--|
|  Carne |  Aves |  Pescado |  Pescado envasado |
|  Embutidos |  Quesos |  Lácteos |  Platos preparados |
|  Pasteleria |  IV Gama |  Fruta y Verdura |  Sandwiches |
|  Bebidas |  Pizza |  Pan |  Helados y congelados |
|  Desescarche parada simple |  Desescarche eléctrico |  Desescarche por gas caliente |  Desescarche manual |
|  Ventilado |  Estático |  Grupo incorporado |  Grupo remoto |
|  Bañomaria |  Plancha radiante |  Hielo |  VSD Tecnología con Inverter |
|  Iluminación LED |  Puertas Zero C |  Ventiladores de alta eficiencia |  R290 Gas refrigerante R-290-propano |
|  R134a R-134a - 400V/3PH/50Hz |  R404A R404A - 400V/3PH/50Hz |  R744 R744 - 400V/PH/50Hz |  Compresor semi-hermético alternativo |
|  Compresor hermético scroll |  Compresor hermético alternativo |  Instalacion ex exterior |  Instalacion ex exterior |
|  Insonorizacion |  Condensador incorporado |  Condensador remoto |  DUAL Media y baja temperatura |