



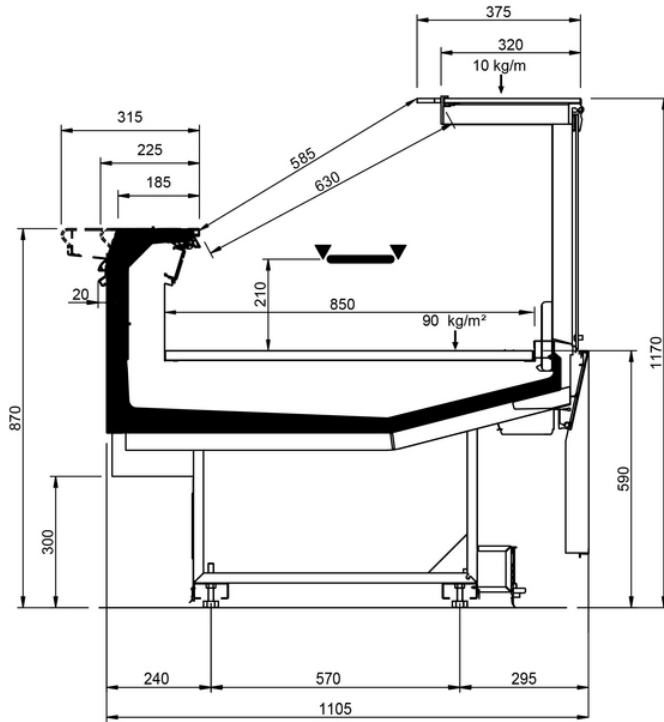
Epta S.p.A. participates in the ECC programme for Refrigerated display cabinets (RDC). Check ongoing validity of certificate online: www.eurovent-certification.com or using: www.certiflash.com



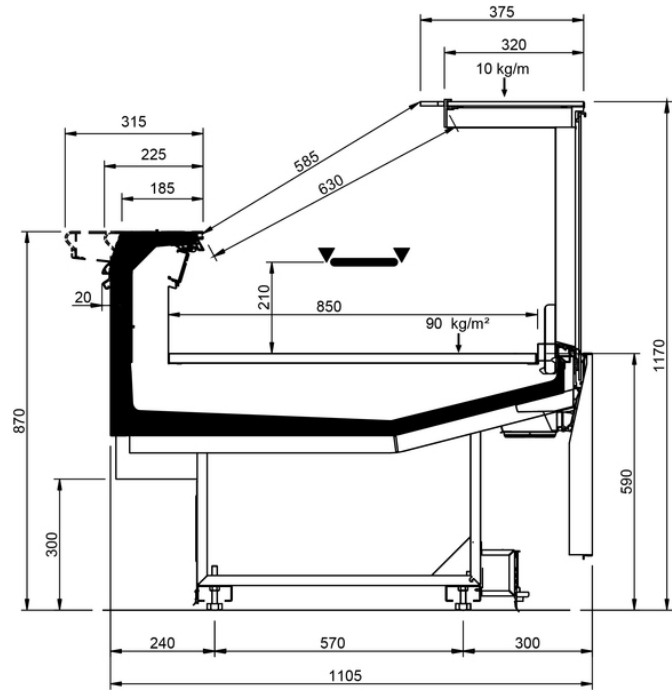
Shape M Design

| Shape M Design | | | | | | | | | |
|-----------------------------|-------|------|------|------|------|------|--------|--------|--------|
| Länge mm | 937 | 1250 | 1875 | 2500 | 3125 | 3750 | AO 90° | AO 45° | AF 45° |
| Shape M Design | DD | • | • | • | • | • | | | |
| | LD | • | • | • | • | | • | • | |
| | ODF | • | • | • | • | | | • | • |
| | DDP | • | • | • | • | | • | • | • |
| | LC | • | • | • | • | • | • | • | • |
| | DC | • | • | • | • | • | • | • | • |
| | LS | • | • | • | • | • | • | • | • |
| Warenpräsentationsfläche m2 | 0.85 | | | | | | | | |
| Nutzfläche m2 | 1.08 | | | | | | | | |
| Stärke der Seitenwand mm | 35.00 | | | | | | | | |

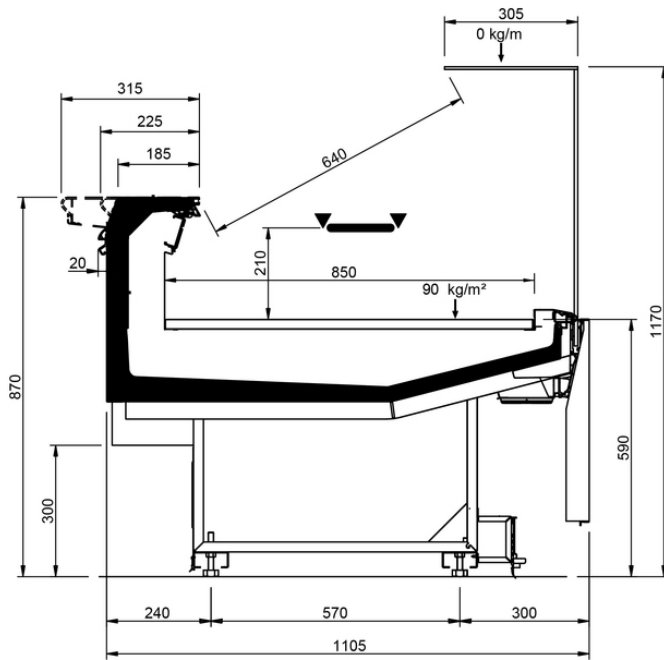
LD DESIGN



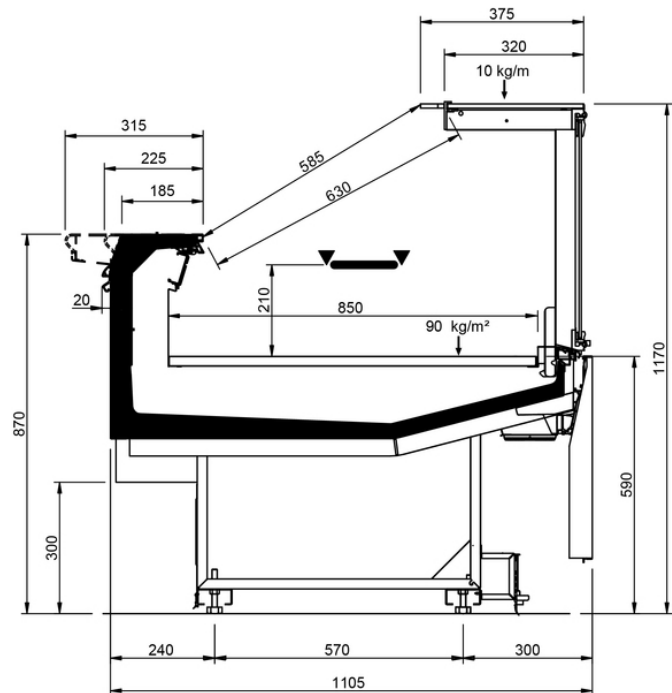
DD DESIGN



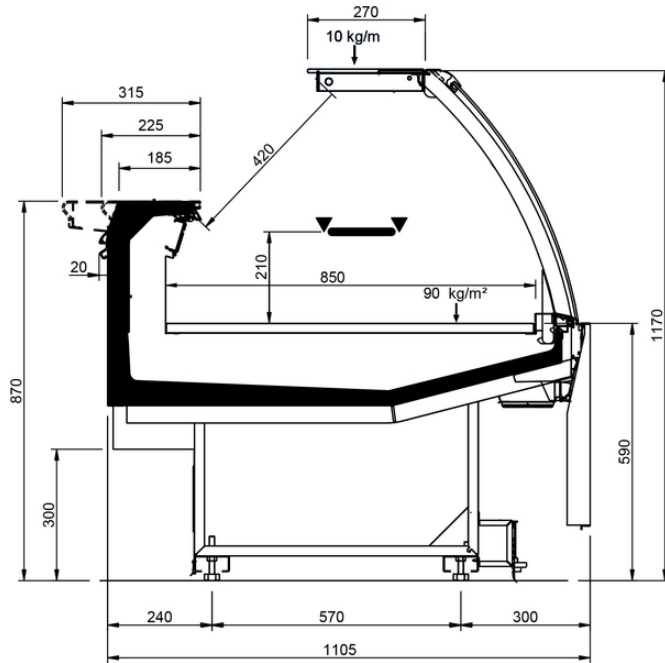
DDP DESIGN



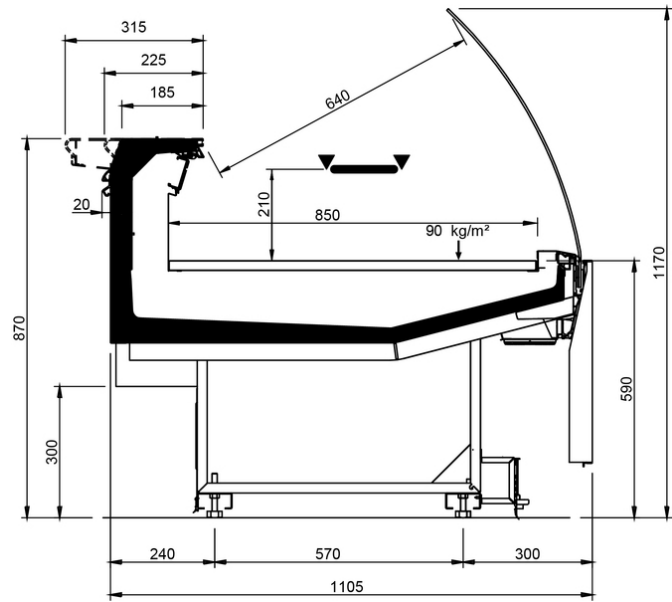
ODF DESIGN



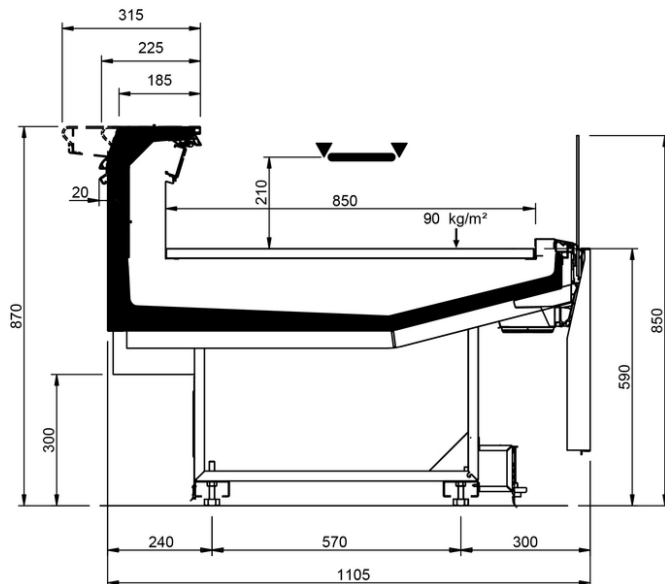
LC DESIGN



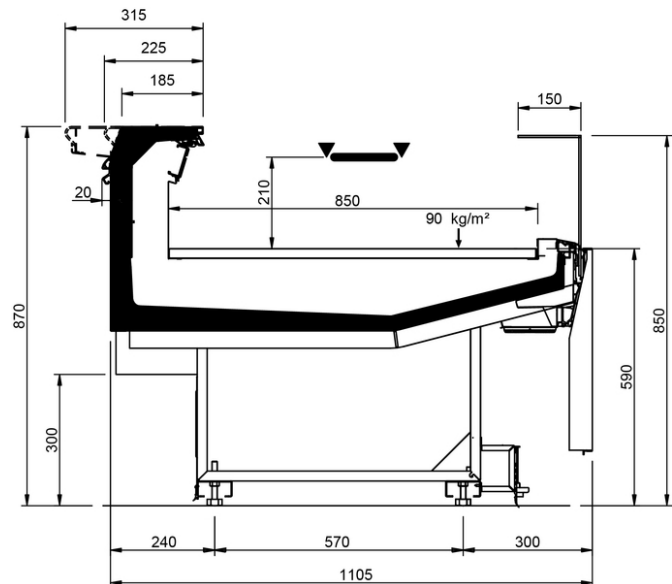
DC DESIGN



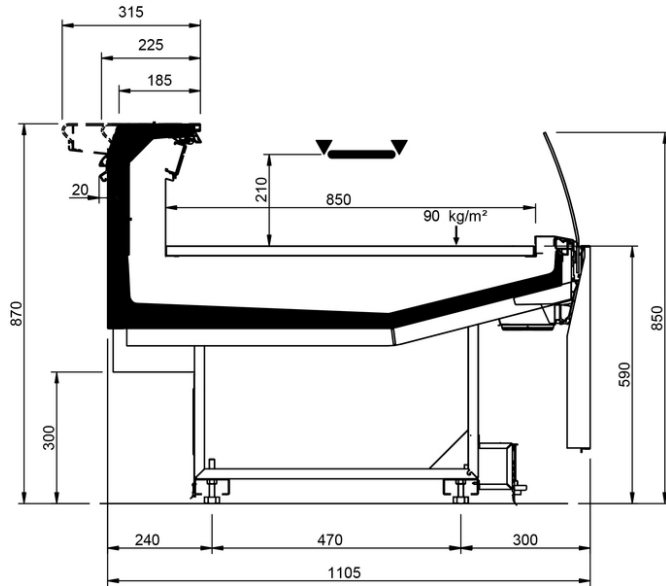
LS-D DESIGN



LS-P DESIGN



LS-C DESIGN



Legende

| | | | |
|--|---|--|---|
|  Fleisch |  Geflügel |  Fisch |  Verpackter Fisch |
|  Wurstwaren |  Käse |  Molkereiprodukte |  Delikatessen |
|  Backwaren |  Verpacktes Obst und Gemüse |  Obst und Gemüse |  Sandwiches |
|  Getränke |  Pizza |  Brot |  Tiefkühlkost und Eiskrem |
|  Umluftabtauung |  Elektrische Abtauung |  Hei?gasabtauung |  Manuelle Abtauung |
|  Umluftabtauung |  Stillekühlung |  Steckfertiges Kühlmöbel |  Kühlmöbel zum Anschluss an eine externe Kälteanlage |
|  Baine Marie |  Glaskeramikheizplatte |  Scherbeneiskühlung |  VSD Frequenzumrichter |
|  LED-Beleuchtung |  Zeros Energy-Türen |  EC-Ventilatoren |  R290 Propan Kältemittel (R290) |
|  R134a - 400V/3PH/50Hz |  R404A - 400V/3PH/50HZ |  R744 - 400V/PH/50Hz |  Halbhermetischer Hubkolben-Verdichter |
|  Hermetischer Scrollverdichter |  Halbhermetischer Hubkolben-Verdichter |  Aussenaufstellung |  Aussenaufstellung |
|  Schallschutzhaube |  Verflüssigungssatz |  Zum Anschluss an einen externen Verflüssiger |  DUAL Normal-und Tiefkühlung |