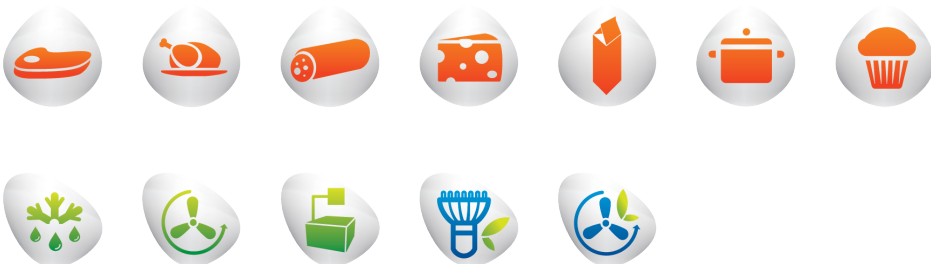




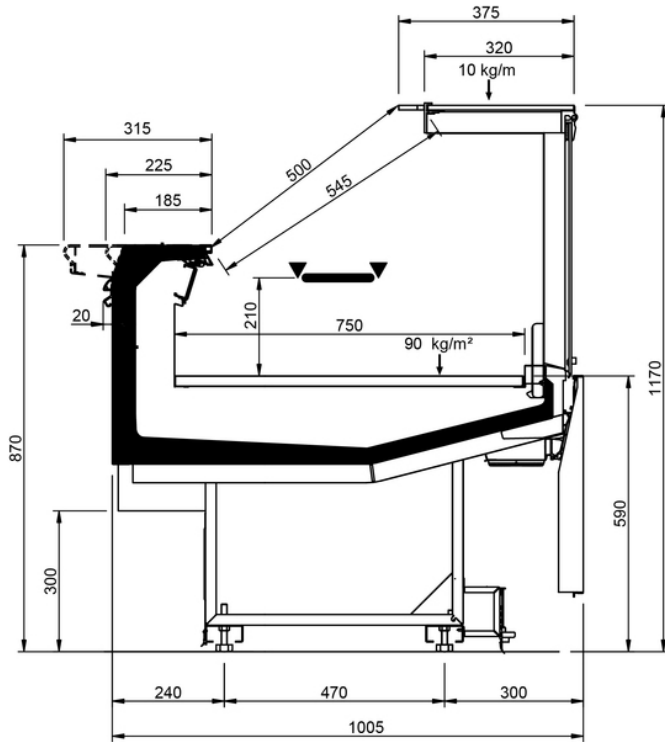
Epta S.p.A. participates in the ECC programme for Refrigerated display cabinets (RDC). Check ongoing validity of certificate online: www.eurovent-certification.com or using: www.certiflash.com



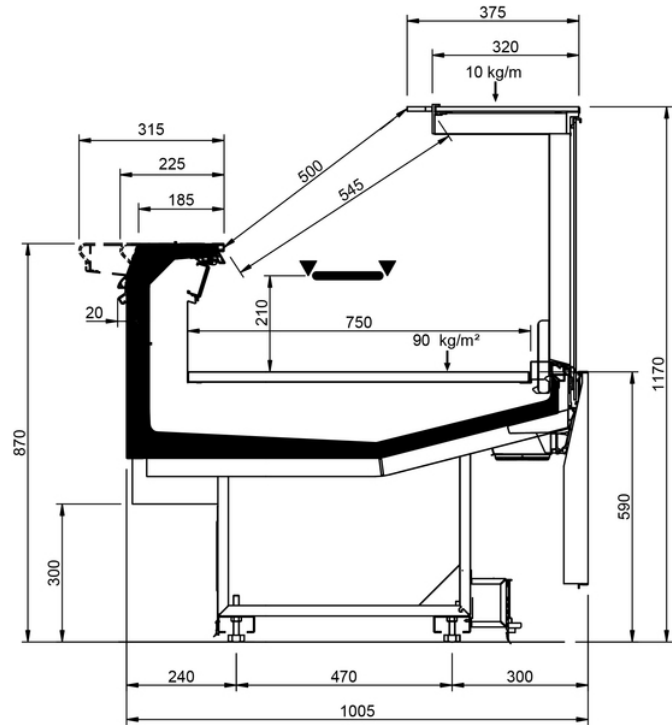
Shape E Design

Shape E Design									
Longitud mm	937	1250	1875	2500	3125	3750	AF 45°	AO 90°	AO 45°
Shape E Design	DD	•	•	•	•	•	•		
	LD	•	•	•	•			•	•
	ODF	•	•	•	•		•		•
	DDP	•	•	•	•		•	•	•
	DC	•	•	•	•	•	•	•	•
	LS	•	•	•	•	•	•	•	•
Superficie expositiva m2	0.75								
Superficie de apoyo m2	1.01								
Espesor lateral mm	35.00								

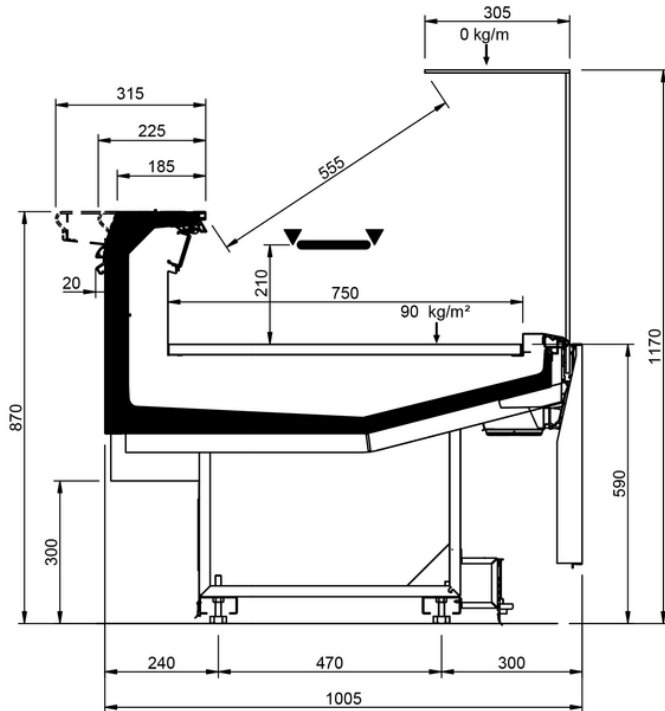
LD



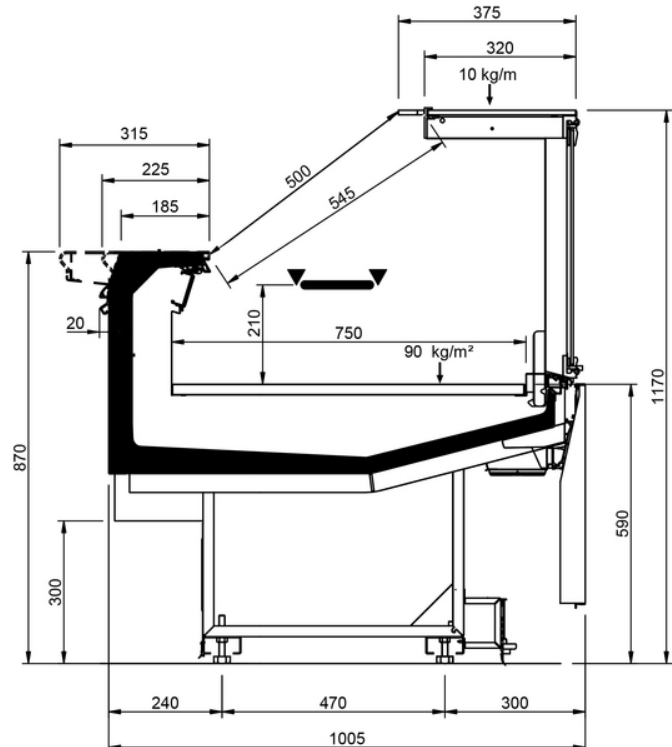
DD



DDP

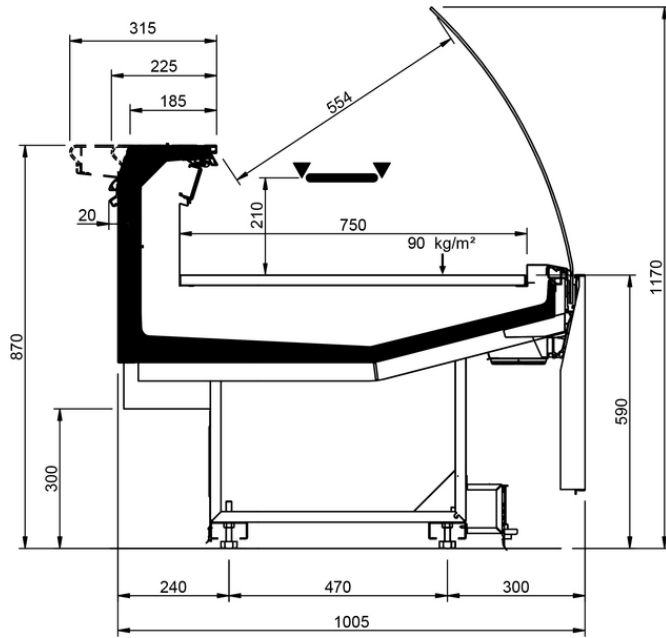


ODF

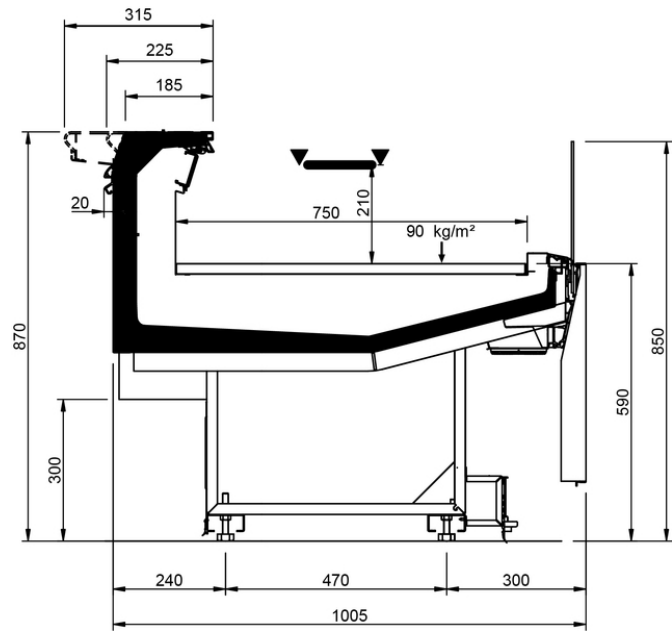


Shape E Design

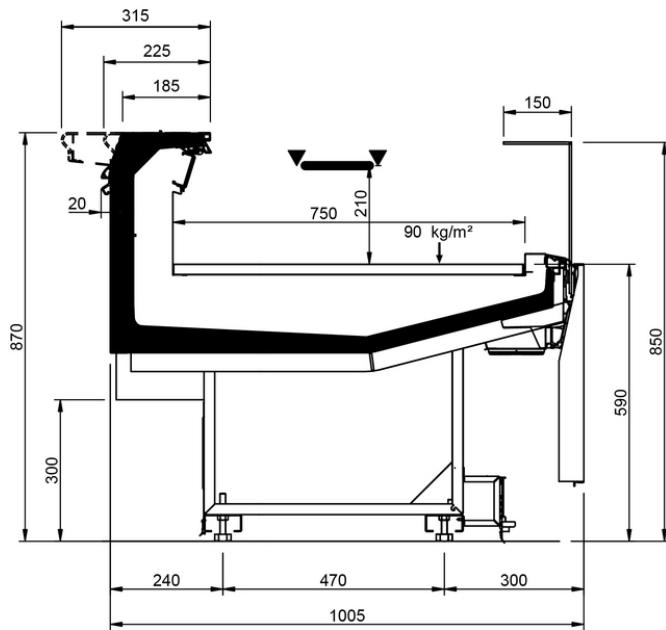
DC



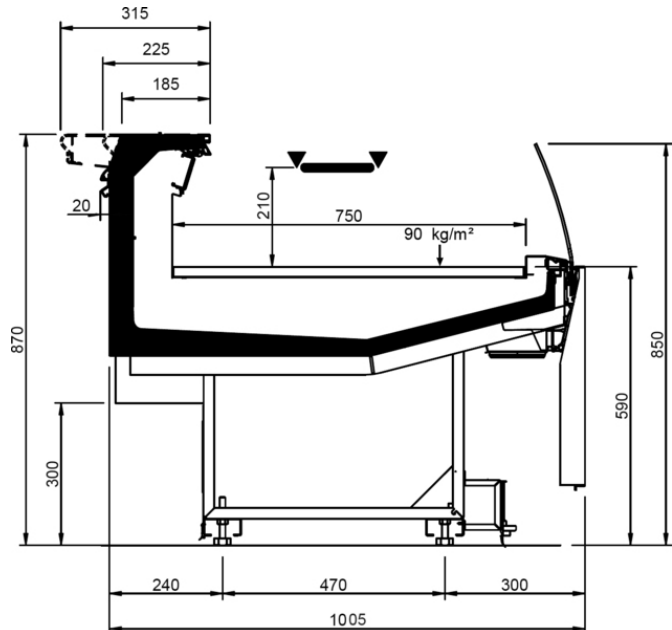
LS-D



LS-P



LS-C



Leyenda

 Carne	 Aves	 Pescado	 Pescado envasado
 Embutidos	 Quesos	 Lácteos	 Platos preparados
 Pasteleria	 IV Gama	 Fruta y Verdura	 Sandwiches
 Bebidas	 Pizza	 Pan	 Helados y congelados
 Desescarche parada simple	 Desescarche eléctrico	 Desescarche por gas caliente	 Desescarche manual
 Ventilado	 Estático	 Grupo incorporado	 Grupo remoto
 Bañomaria	 Plancha radiante	 Hielo	 VSD Tecnología con Inverter
 Iluminación LED	 Puertas Zero C	 Ventiladores de alta eficiencia	 R290 Gas refrigerante R-290-propano
 R134a R-134a - 400V/3PH/50Hz	 R404A R404A - 400V/3PH/50Hz	 R744 R744 - 400V/PH/50Hz	 Compresor semi-hermético alternativo
 Compresor hermético scroll	 Compresor hermético alternativo	 Instalacion ex exterior	 Instalacion ex exterior
 Insonorizacion	 Condensador incorporado	 Condensador remoto	 DUAL Media y baja temperatura