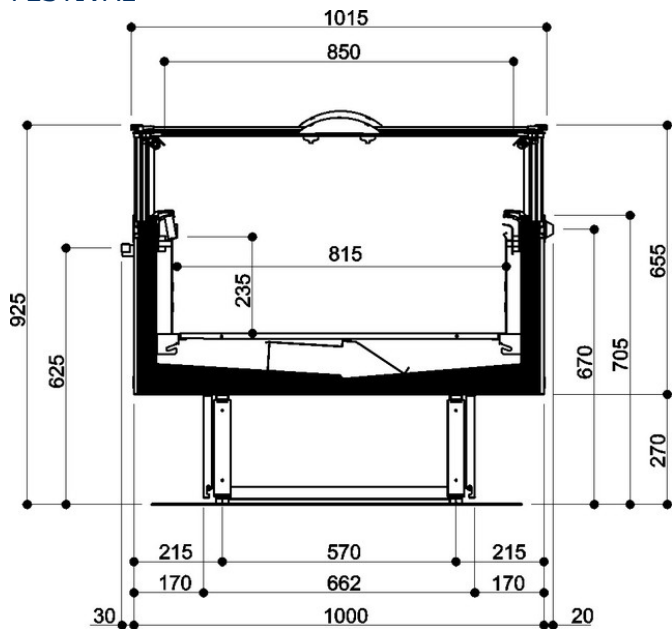


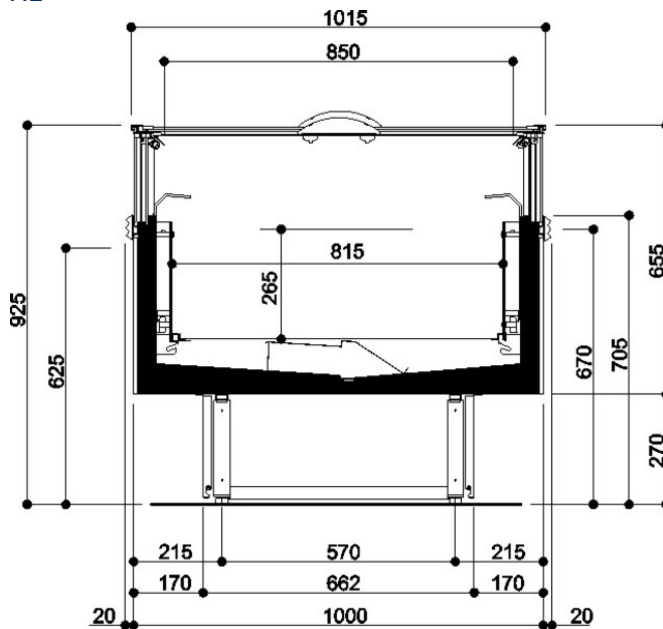


Flash		
Flash	1500	2000
	•	•
Superficie di Esposizione m2	1.05	1.45
Superficie di appoggio m2	1.50	2.00
Capacità netta dm3	266.00	362.00
Lunghezza mm	1500x925x1000	
Altezza mm	2000x925x1000	
Profondità mm		

FESTIVAL



XL



Legenda

 Carne	 Polli	 Pesce	 Pesce confezionato
 Salumi	 Formaggio	 Latticini	 Gastronomia
 Pasticceria	 IV Gamma	 Frutta e Verdura	 Sandwiches
 Bevande	 Pizza	 Pane	 Surgelati e gelati
 Sbrinamento a fermata semplice	 Sbrinamento elettrico	 Sbrinamento a gas caldo	 Sbrinamento manuale
 Ventilato	 Statico	 Gruppo incorporato	 Gruppo remoto
 Bagnomaria	 Piano in vetroceramica	 Ghiaccio	 VSD Tecnologia con Inverter
 Illuminazione Led	 Porte Zero C	 Ventilatori ad alta efficienza	 R290 Gas refrigerante R290/Propano
 R134a R-134a - 400V/3PH/50Hz	 R404A R404A - 400V/3PH/50HZ	 R744 R744 - 400V/PH/50Hz	 Compressore semiermetico alternativo
 Compressore ermetico scroll	 Compressore ermetico alternativo	 Installazione all'esterno	 Installazione all'interno
 Insonorizzazione	 Condensatore a bordo	 Condensatore remoto	 DUAL Media e bassa temperatura