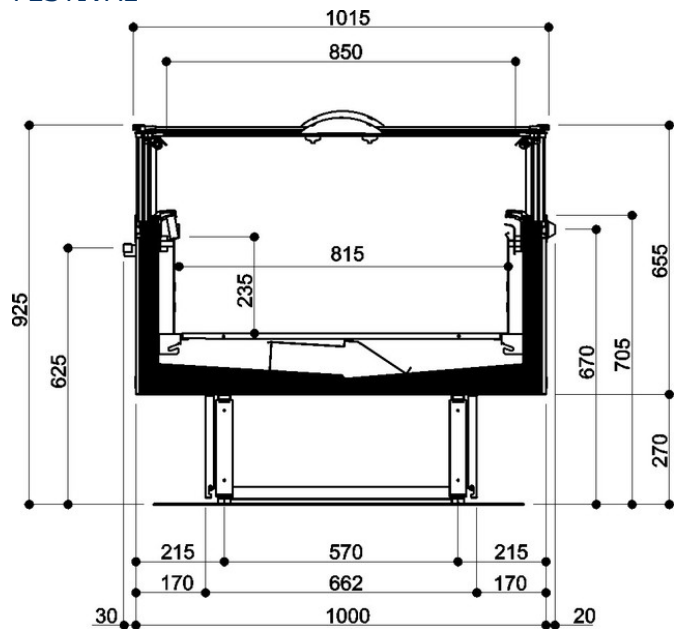


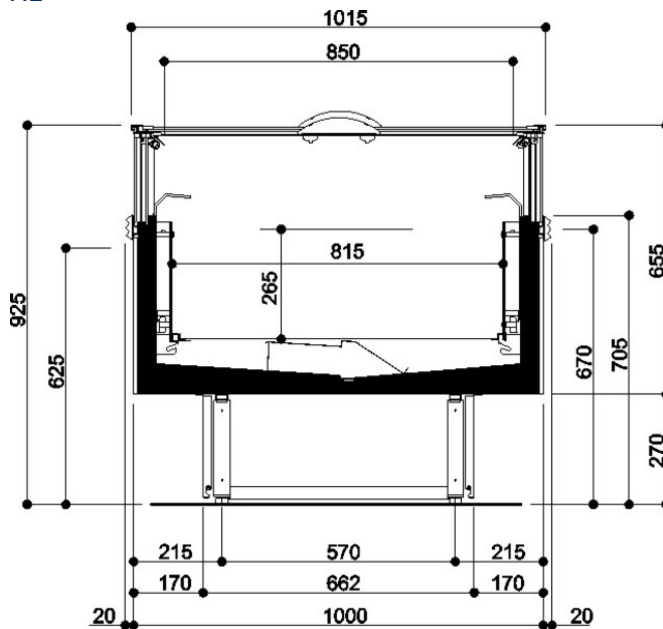


Flash		
Flash	1500	2000
	•	•
Warenpräsentationsfläche m2	1.05	1.45
Nutzfläche m2	1.50	2.00
Nutzinhalt dm3	266.00	362.00
Länge mm	1500x925x1000	
Höhe mm	2000x925x1000	
Höhe mm		

FESTIVAL



XL



Legend

 Fleisch	 Geflügel	 Fisch	 Verpackter Fisch
 Wurstwaren	 Käse	 Molkereiprodukte	 Delikatessen
 Backwaren	 Verpacktes Obst und Gemüse	 Obst und Gemüse	 Sandwiches
 Getränke	 Pizza	 Brot	 Tiefkühlkost und Eiskrem
 Umluftabtauung	 Elektrische Abtauung	 Hei?gasabtauung	 Manuelle Abtauung
 Umluftabtauung	 Stillekühlung	 Steckerfertiges Kühlmöbel	 Kühlmöbel zum Anschluss an eine externe Kälteanlage
 Baine Marie	 Glaskeramikheizplatte	 Scherbeneiskühlung	 VSD Frequenzumrichter
 LED-Beleuchtung	 Zeros Energy-Türen	 EC-Ventilatoren	 R290 Propan Kältemittel (R290)
 R134a - 400V/3PH/50Hz	 R404A - 400V/3PH/50HZ	 R744 - 400V/PH/50Hz	 Halbhermetischer Hubkolben-Verdichter
 Hermetischer Scrollverdichter	 Halbhermetischer Hubkolben-Verdichter	 Aussenaufstellung	 Aussenaufstellung
 Schallschutzhaube	 Verflüssigungssatz	 Zum Anschluss an einen externen Verflüssiger	 DUAL Normal-und Tiefkühlung