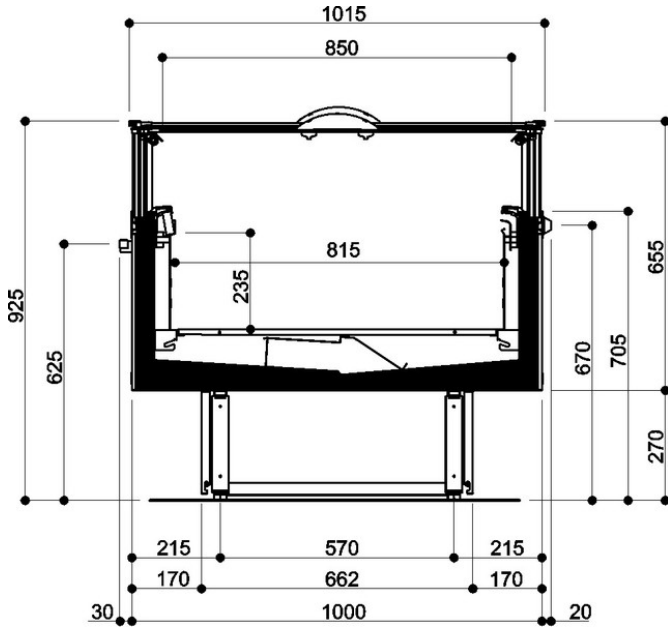


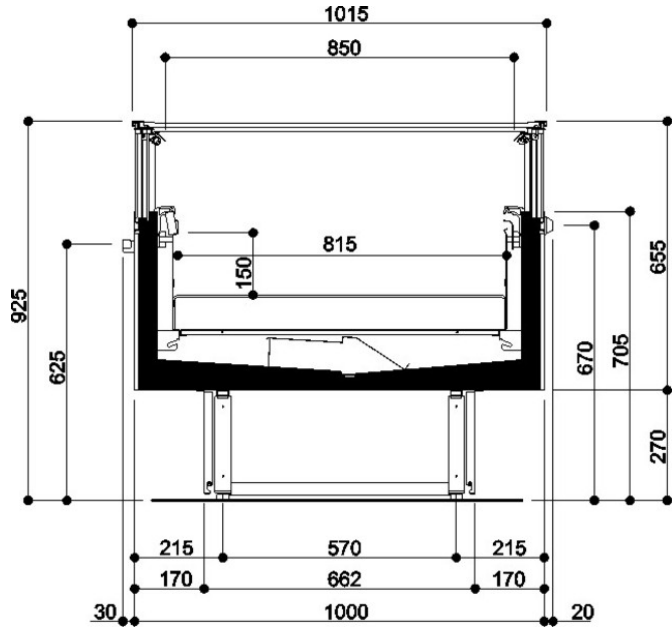


| Rush                        |               |               |               |               |
|-----------------------------|---------------|---------------|---------------|---------------|
| Rush                        | OPEN          |               | CLOSED        |               |
|                             | 1500          | 2000          | 1500          | 2000          |
|                             | •             | •             | •             | •             |
| Warenpräsentationsfläche m2 | 1.35          | 1.79          | 1.34          | 1.78          |
| Nutzfläche m2               | 1.50          | 2.00          | 1.50          | 2.00          |
| Nutzinhalt dm3              | 170.00        | 231.00        | 266.00        | 362.00        |
| Länge mm                    | 1500x925x1000 | 2000x925x1000 | 1500x925x1000 | 2000x925x1000 |
| Höhe mm                     |               |               |               |               |
| Höhe mm                     |               |               |               |               |

CLOSED CABINET



OPEN CABINET



## Legend

|  |   |  |   |
|--|---|--|---|
|  Fleisch                         |  Geflügel                                |  Fisch  |  Verpackter Fisch                                      |
|  Wurstwaren                      |  Käse                                    |  Molkereiprodukte                               |  Delikatessen  |
|  Backwaren                       |  Verpacktes Obst und Gemüse              |  Obst und Gemüse                                |  Sandwiches  |
|  Getränke                        |  Pizza                                   |  Brot   |  Tiefkühlkost und Eiskrem                              |
|  Umluftabtauung                |  Elektrische Abtauung                  |  Hei?gasabtauung                              |  Manuelle Abtauung                                   |
|  Umluftabtauung                |  Stillekühlung                         |  Steckerfertiges Kühlmöbel                    |  Kühlmöbel zum Anschluss an eine externe Kälteanlage |
|  Baine Marie                   |  Glaskeramikheizplatte                 |  Scherbeneiskühlung                           |  VSD Frequenzumrichter                               |
|  LED-Beleuchtung               |  Zeros Energy-Türen                    |  EC-Ventilatoren                              |  R290 Propan Kältemittel (R290)                      |
|  R134a - 400V/3PH/50Hz         |  R404A - 400V/3PH/50HZ                 |  R744 - 400V/PH/50Hz                          |  Halbhermetischer Hubkolben-Verdichter               |
|  Hermetischer Scrollverdichter |  Halbhermetischer Hubkolben-Verdichter |  Aussenaufstellung                            |  Aussenaufstellung                                   |
|  Schallschutzhaube             |  Verflüssigungssatz                    |  Zum Anschluss an einen externen Verflüssiger |  DUAL Normal- und Tiefkühlung                        |