

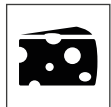
BRISK 83 TREND



Product categories



Delicatessen



Cheese



Dairy products



Gastronomy



Pre-packed
fruit and



Fruit and
Vegetables



Sandwiches
vegetables

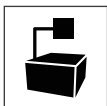


Drinks

Technical features



Ventilated



Remote
condensing
unit



Electric defrost

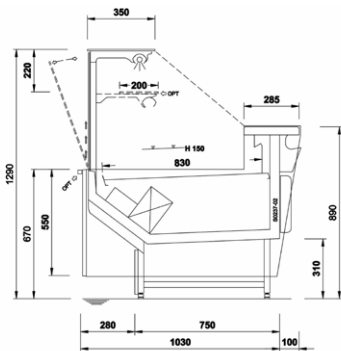


Off-cycle
defrost

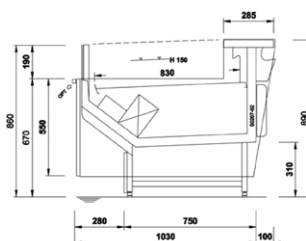
Product range

BRISK 83 TREND												
Length-Lunghezza Longueur-Länge-Longitud mm	1250	1563	1875	2500	3125	3750	AO 45°	AF 45°	AO 90° +937	937+ AO 90°	AF 90° +937	937+ AF 90°
DD	•	•	•	•	•	•	•	•	•	•	•	•
LS	•	•	•	•	•	•	•	•	•	•	•	•
Display area Superficie di esposizione Warenpräsentationsfläche Surface d'exposition Superficie expositiva m2	0.83											
Loading area Superficie di appoggio Nutzfläche Surface de chargement Superficie de apoyo m2	1.16											
End thickness Spessore spalla Stärke der Seitenwand Épaisseur de cheue joue Espesor lateral mm	27.00											

Cross sections

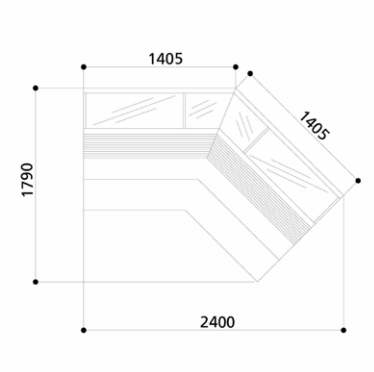


DD

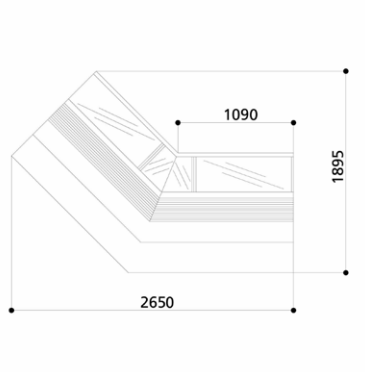


LS

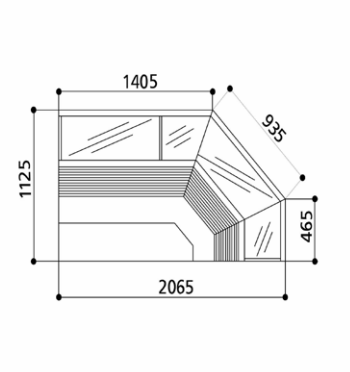
Cross Sections



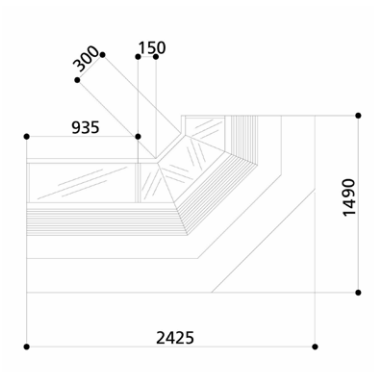
AO 45°



AF 45°



AO 90°



AF 90°