



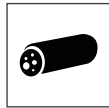
### Product categories



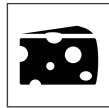
Meat



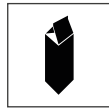
Chicken



Delicatessen



Cheese



Dairy products



Gastronomy

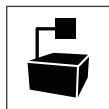


Pre-packed fish

### Technical features



Ventilated



Remote condensing unit



LED lighting



High efficiency fans



Natural defrost Plus



ENERGY CLASS\*

### Certification and patents

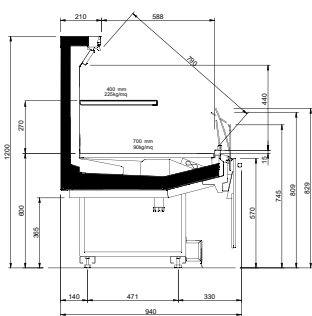


Epta S.p.A. participates in the ECC programme for: Refrigerated display cabinets (RDC). Check ongoing validity of certificate online: [www.eurovent-certification.com](http://www.eurovent-certification.com)

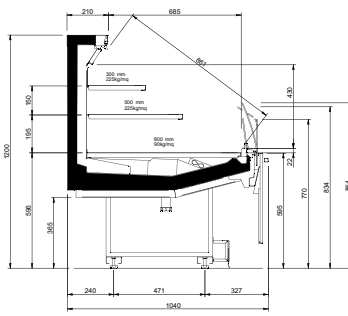
## Product range

KALEİDO														
Lenght- Lunghezza Longueur- Länge- Longitud		mm	1250	1875	2500	3750	EOL1822	EOL2016	EOL2225	OC90	OC45	CC45		
<b>KALEİDO</b>	<b>DESIGN</b>	<b>S</b>	H1200	•	•	•	•	•						
			H1400	•	•	•	•							
			H1600	•	•	•	•							
		<b>E</b>	H1200	•	•	•	•		•					
			H1400	•	•	•	•		•		•	•	•	
			H1600	•	•	•	•							
		<b>M</b>	H1200	•	•	•	•			•				
			H1400	•	•	•	•					•	•	
			H1600	•	•	•	•						•	•
	<b>STUDIO</b>	<b>S</b>	H1200											
			H1400											
			H1600											
		<b>E</b>	H1200	•	•	•	•		•					
			H1400	•	•	•	•		•		•	•	•	
			H1600	•	•	•	•							
		<b>M</b>	H1200	•	•	•	•			•				
			H1400	•	•	•	•						•	•
			H1600	•	•	•	•							•
	<b>STYLE</b>	<b>S</b>	H1200											
			H1400											
			H1600											
		<b>E</b>	H1200	•	•	•	•		•					
			H1400	•	•	•	•		•		•	•	•	
			H1600	•	•	•	•							
<b>M</b>		H1200	•	•	•	•			•					
		H1400	•	•	•	•						•	•	
		H1600	•	•	•	•							•	
<b>Display area</b> Superficie di esposizione Warenpräsentations- fläche Surface d'exposition Superficie expositiva m <sup>2</sup>	<b>Slim</b>	H1200	1.29	1.94	2.57	3.86	2.3							
		H1400	1.27	1.92	2.54	3.81								
		H1600	1.52	2.29	3.05	4.56								
	<b>Efficia</b>	H1200	1.39	2.10	2.79	4.17		2.7						
		H1400	1.38	2.08	2.76	4.14		2.93		-	-	-		
		H1600												
<b>Modular</b>	H1200	1.52	2.29	3.04	4.56			3.22						
	H1400										-	-		
	H1600	1,75	2,64	3,52	5,26									
<b>Loading area</b> Superficie di appog- gio Nutzfläche surface de charge- ment Superficie de apoyo m <sup>2</sup>	<b>Slim</b>	H1200	1.17	1.76	2.35	3.52	1.76							
		H1400	1.30	1.95	2.60	3.90		2.09		-	-	-		
		H1600	1.42	2.13	2.85	4.27			2.53		-	-		
<b>End thickness</b> Spessore spalla Stärke der Sei- tenwand Épaisseur de che- joue Espesor lateral mm	30.00 (+ 35 Batticarello/Bumper Rail/Pare-choc/Wagenstoßleiste/Parachoques)													

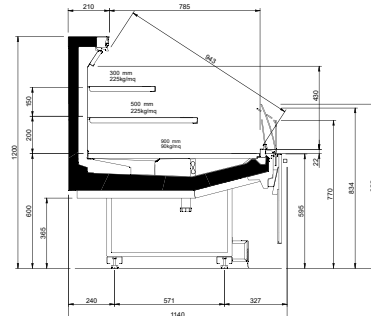
## Cross sections



DESIGN H12 - SLIM

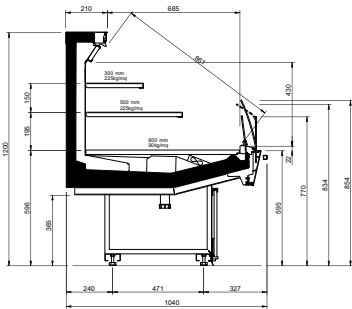


DESIGN H12 - EFFICIA

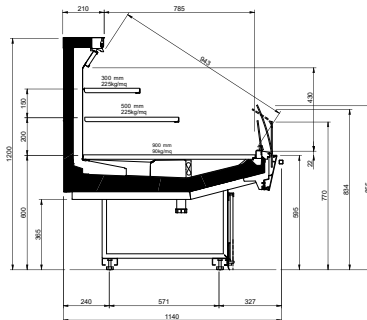


DESIGN H12 - MODULAR

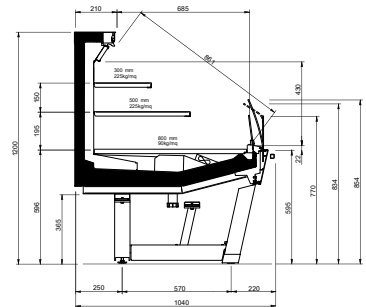
## Cross Sections



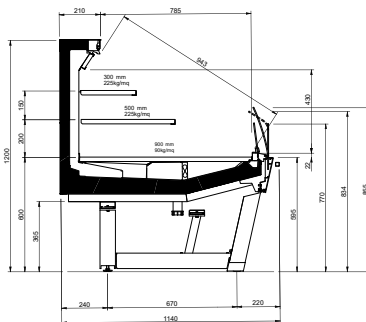
STUDIO H12 - EFFICIA



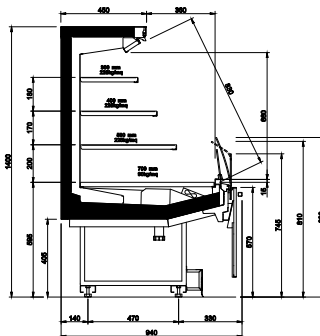
STUDIO H12 - MODULAR



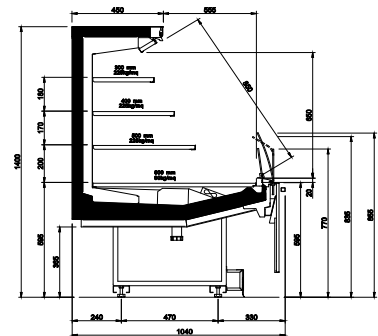
STYLE H12 - EFFICIA



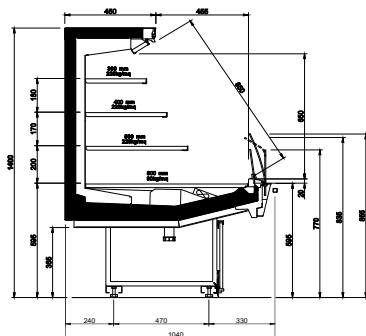
STYLE H12 - MODULAR



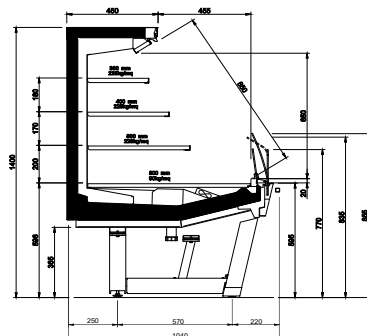
DESIGN H14 - SLIM



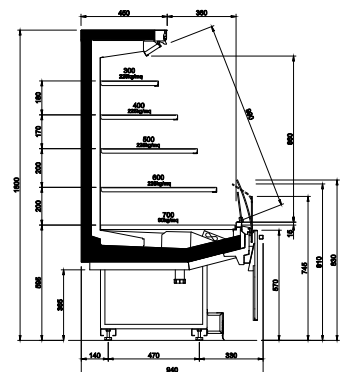
DESIGN H14 - EFFICIA



STUDIO H14 - EFFICIA

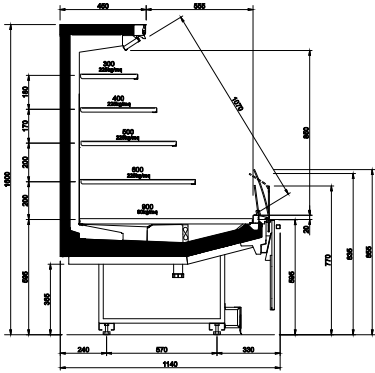


STYLE H14 - EFFICIA

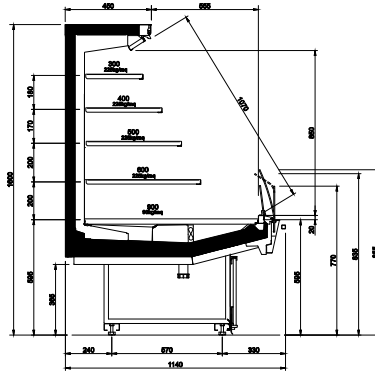


DESIGN H16 - SLIM

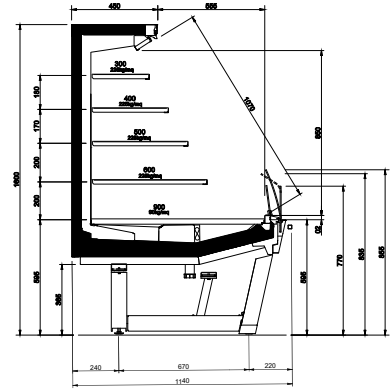
## Cross Sections



DESIGN H16 - MODULAR



STUDIO H16 - MODULAR



STYLE H16 - MODULAR