

# SHAPE E DESIGN

Mozaik



## Product categories



## Technical features



## Certification and patents

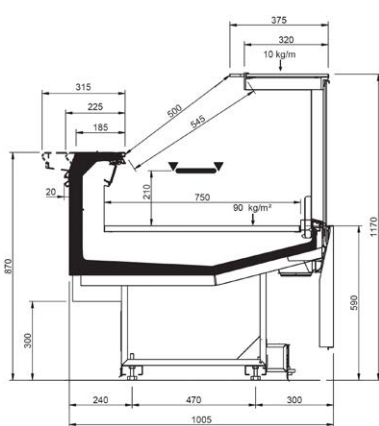


\* Epta S.p.A. participates in the ECC programme for: Refrigerated display cabinets (RDC); Check ongoing validity of certificate online: [www.eurovent-certification.com](http://www.eurovent-certification.com) or using: [www.certiflash.com](http://www.certiflash.com)

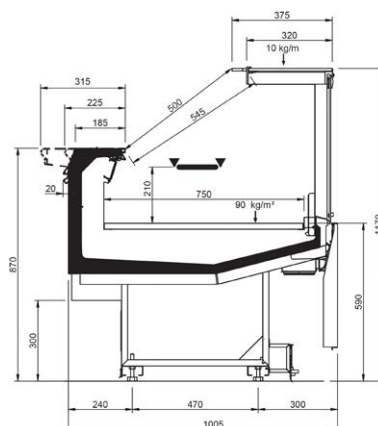
## Product range

SHAPE E DESIGN									
Length-Lunghezza Longueur-Länge-Longitud mm	937	1250	1875	2500	3125	3750	AO 90°	AO 45°	AF 45°
<b>DD</b>	•	•	•	•	•	•			
<b>LD</b>	•	•	•	•		•	•	•	
<b>ODF</b>	•	•	•	•		•		•	•
<b>DDP</b>	•	•	•	•		•	•	•	•
<b>DC</b>	•	•	•	•	•	•	•	•	•
<b>LS</b>	•	•	•	•	•	•	•	•	•
<b>Display area</b> Superficie di esposizione Warenpräsentationsfläche Surface d'exposition Superficie expositiva m2/ml	0.75								
<b>Loading area</b> Superficie di appoggio Nutzfläche Surface de chargement Superficie de apoyo m2/ml	1.01								
<b>End thickness</b> Spessore spalla Stärke der Seitenwand Épaisseur de cheue joue Espesor lateral mm	35.00								

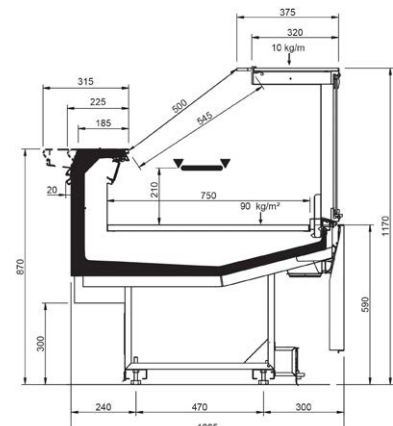
## Cross sections



DD

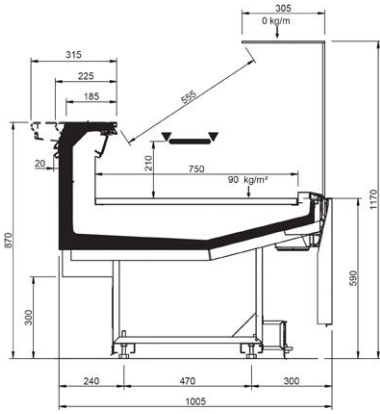


LD

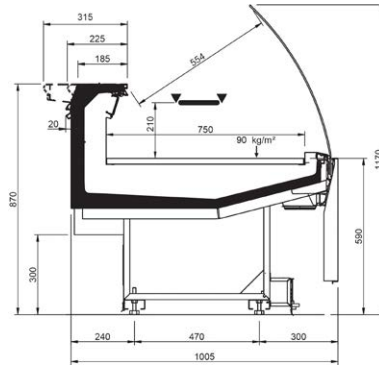


ODF

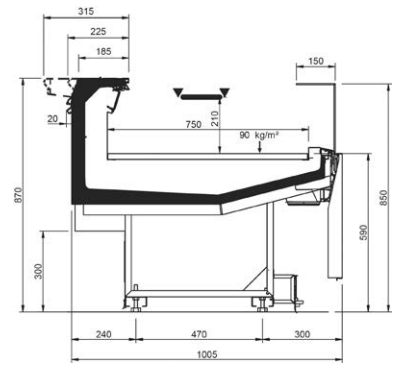
## Cross Sections



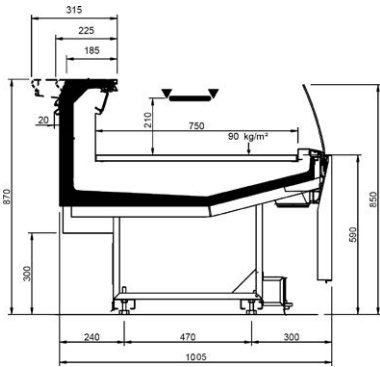
DDP



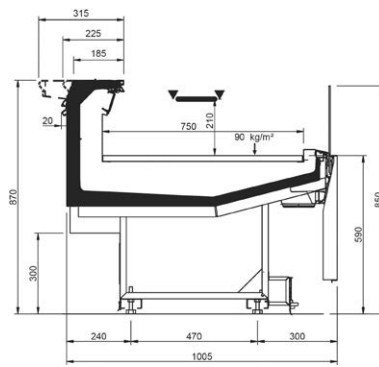
DC



LS-P



LS-C



LS-D