

SHAPE M DESIGN

Mozaik



Product categories



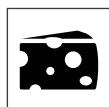
Meat



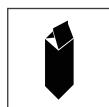
Chicken



Delicatessen



Cheese



Dairy products



Gastronomy

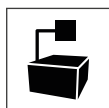


Pastries

Technical features



Ventilated



Remote
condensing unit



LED lighting



High efficiency
fans



Off-cycle
defrost

Certification and patents



Eurovent*



TechnoKleen



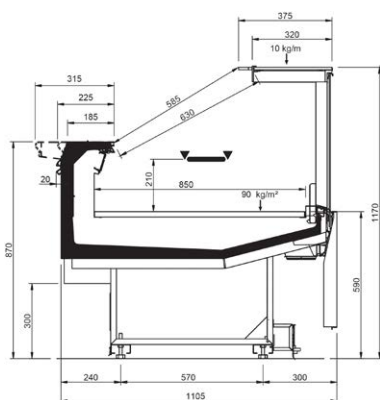
Epta Adamant

* Epta S.p.A. participates in the ECC programme for: Refrigerated display cabinets (RDC); Check ongoing validity of certificate online: www.eurovent-certification.com or using: www.certiflash.com

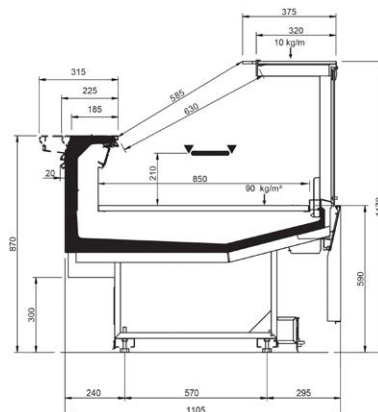
Product range

SHAPE M DESIGN										
Length-Lunghezza Longueur-Länge-Longitud mm	937	1250	1875	2500	3125	3750	AO 90°	AO 45°	AF 45°	
DD	•	•	•	•	•	•				
LD	•	•	•	•		•	•	•		
DF	•	•	•	•		•		•	•	
DDP	•	•	•	•		•	•	•	•	
LC	•	•	•	•	•	•	•	•	•	
DC	•	•	•	•	•	•	•	•	•	
LS	•	•	•	•	•	•	•	•	•	
Display area Superficie di esposizione Warenpräsentationsfläche Surface d'exposition Superficie expositiva m2/ml							0.85			
Loading area Superficie di appoggio Nutzfläche Surface de chargement Superficie de apoyo m2/ml							1.08			
End thickness Spessore spalla Stärke der Seitenwand Épaisseur de cheue joue Espesor lateral mm							35.00			

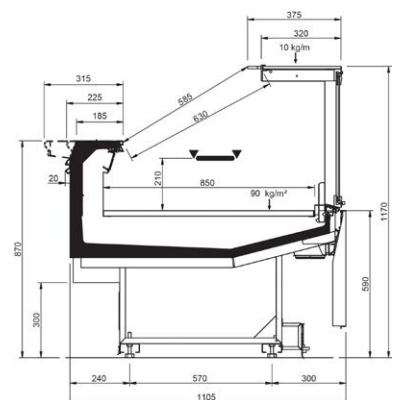
Cross sections



DD

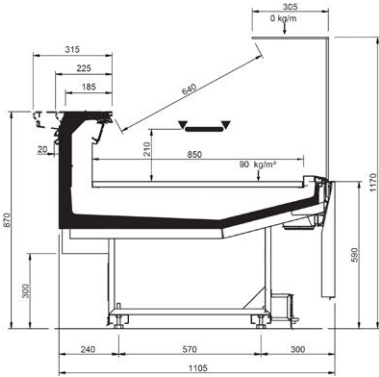


LD

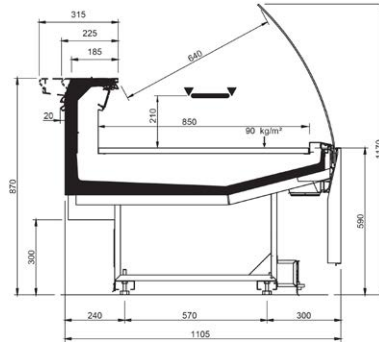


ODF

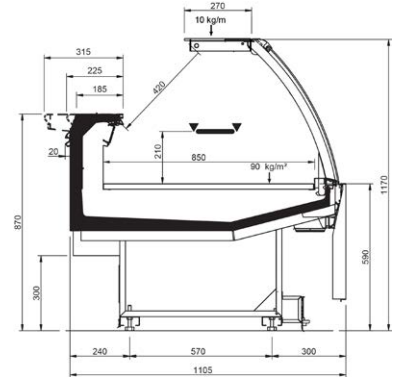
Cross Sections



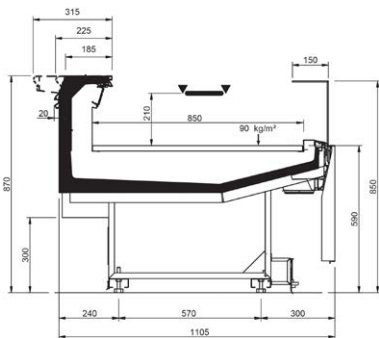
DDP



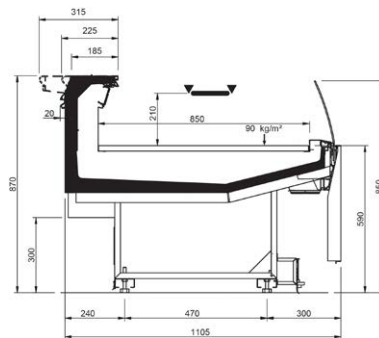
DC



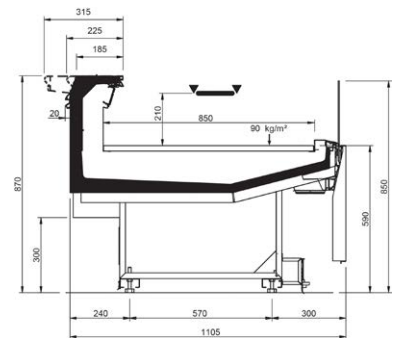
LD



LS-P



LS-C



LS-D