



Product categories

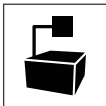


Frozen Food
and Ice cream

Technical features



Ventilated



Remote
condensing unit



LED lighting



High efficiency
fans



Electric defrost



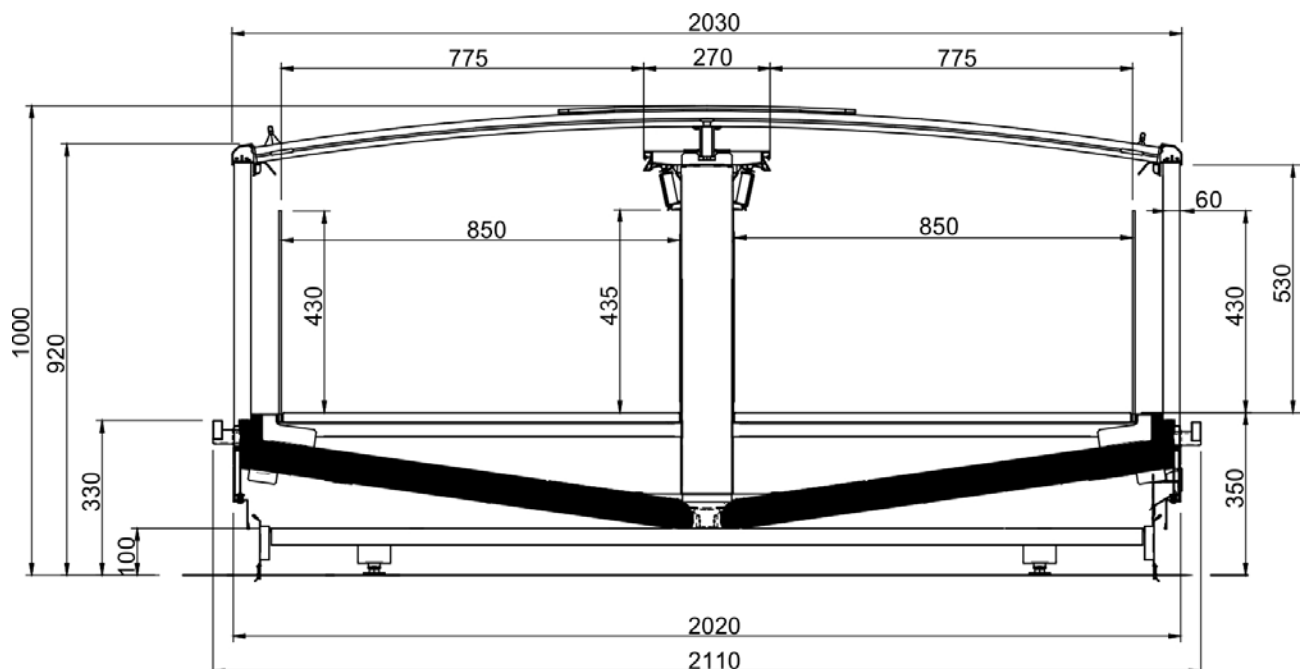
ENERGY CLASS*

Product range

| SKYEXPO V | | | | |
|---|--|-------------|-------------|---------------------|
| Length -Lunghezza Longueur-Länge-Longitud mm | 1885 | 2500 | 3750 | EOL 2030 |
| SKYEXPO V | • | • | • | • |
| Display area Superficie di esposizione Warenpräsentationsfläche Surface d'exposition Superficieexpositiva m2 | 4.324 | 5.806 | 8.709 | 2.57 |
| Loading area Superficie di appoggio Nutzfläche Surface de chargement Superficie de apoyo m2 | 3.78 | 5.05 | 7.57 | 2.82 |
| Net storage capacity Capacità netta Nutzinhalt volume utile Capacitat neta dm3 | 1374.35 | 1824.64 | 2741.36 | 658.41 |
| End thickness Spessore spalla Stärke der Seitenwand Épaisseur de cheue joue Espesor lateral mm | Spalla panoramica/Panoramic end/Joue panoramique/ Verglaste Seitenwand/ Lateral panorámico: 70.00 (+104) Spalla cieca/Blind end/Joue et pleine/ Und geschlossene Seitenwand/Lateral panorámico y ciego: 51.00 (+104) | | | |

Cross sections

LINEAR PUSH



Cross Sections

EOL

