



Epta S.p.A. participates in the ECC programme for Refrigerated display cabinets (RDC). Check ongoing validity of certificate online: www.eurovent-certification.com or using: www.certiflash.com

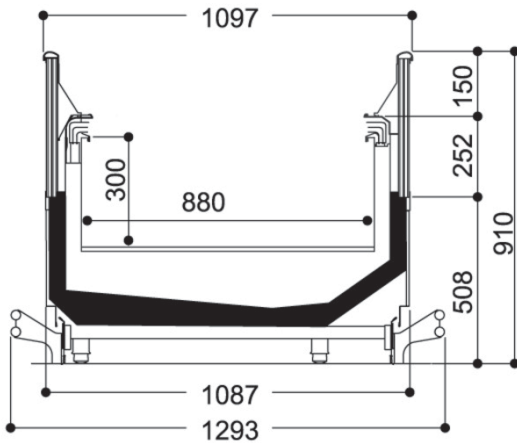


Oblique 3 - Ellipse 3

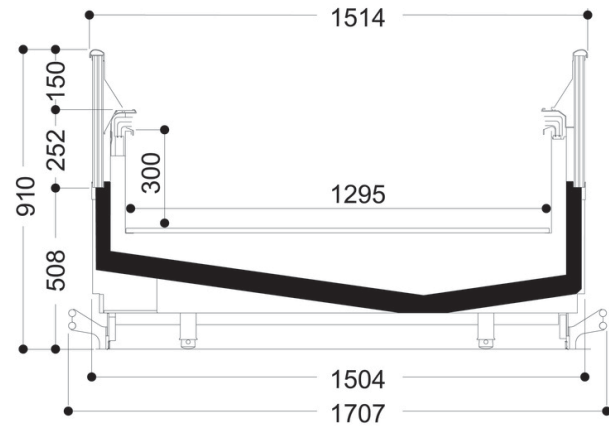
Oblique 3 - Ellipse 3						
Oblique 3 - Ellipse 3	Ellipse 3 NP		Ellipse 3		Oblique 3	
	2500	3750	2500	3750	2500	3750
	•	•	•	•	•	•
Surface d'exposition m2	3.10	4.65	3.10	4.65	2.00	3.00
Surface de chargement m2	2.30	5.64	2.30	5.64	2.70	4.00
Epaisseur de chaque joue mm	7.00					
Volume utile dm3	1338.00	2008.00	967.00	1450.00	658.00	978.00
Longueur mm	2500xx	3750xx	2500xx	3750xx	2500xx	3750xx
Hauteur mm						
Profondeur mm						

Oblique 3 - Ellipse 3

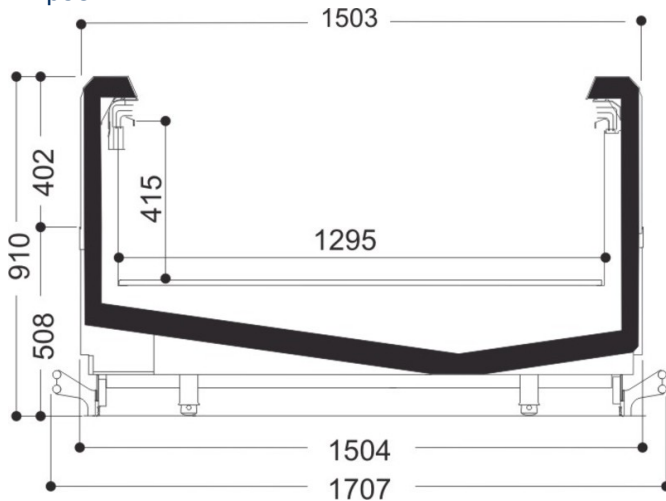
Oblique 3



ELLIPSE 3



Ellipse NP



Légende

 Viande	 Volailles	 Poisson	 Poisson pré-emballé
 Charcuterie	 Fromage	 Produits laitiers	 Traiteur
 Pâtisseries	 IV gamme	 Fruits et Légumes	 Sandwiches
 Boissons	 Pizza	 Boulangerie	 Surgelés et crème glacées
 Dégivrage naturel	 Dégivrage électrique	 Dégivrage par gaz chaud	 Dégivrage manuel
 Ventilé	 Statique	 Groupe de condensation incorporé	 Groupe de condensation à distance
 Bain-marie	 Plaque Vitrocéramique	 Glace fondante	 VSD Technologie avec variateur de vitesse
 Eclairage LED	 Portes Zéro C	 Ventilateurs Basse Consommation	 R290 Réfrigérant propane (R290)
 R134a R-134a - 400V/3PH/50Hz	 R404A R404A - 400V/3PH/50HZ	 R744 R744 - 400V/PH/50Hz	 Compresseur semi-hermétique alternatif
 Compresseur hermétique scroll	 Compresseur hermétique alternatif	 Utilisation externe	 Salle des machines
 Insonorisation	 Condenseur intégré	 Condenseur déporté	 DUAL Moyenne et basse température