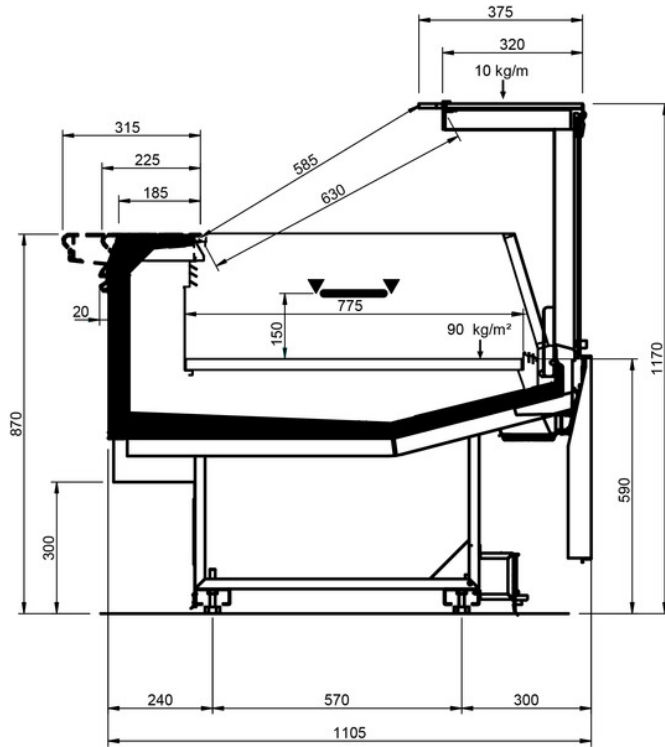


Epta S.p.A. participates in the ECC programme for Refrigerated display cabinets (RDC). Check original validity of certificate online: www.eurovent-certification.com or using: www.certiflash.com

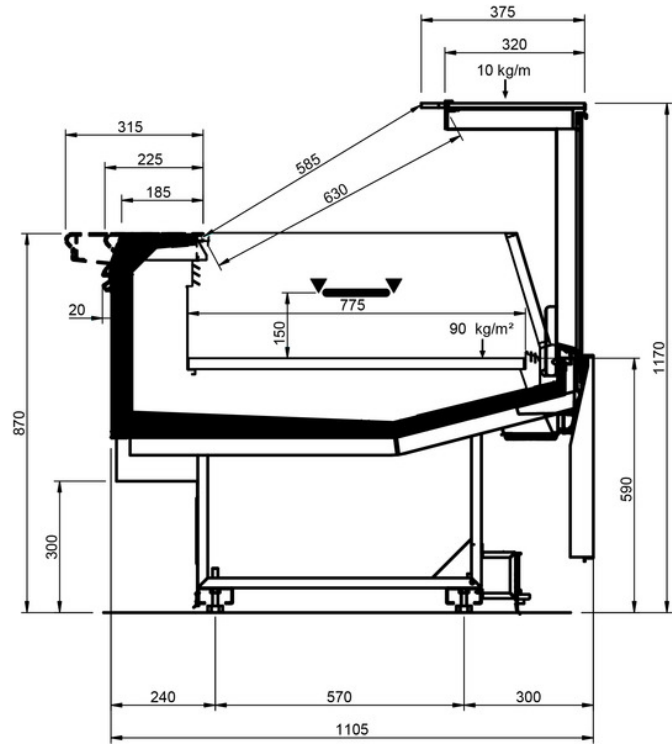


Shape Frozen					
Longueur mm		1250	1875	2500	3750
Shape Frozen	DD	•	•	•	•
	LD	•	•	•	•
	ODF	•	•	•	•
	LC	•	•	•	•

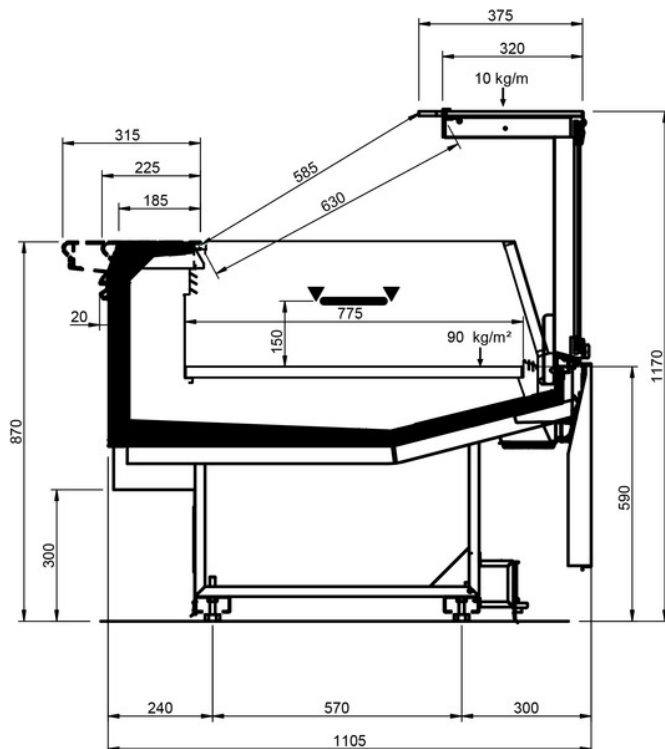
LD DESIGN



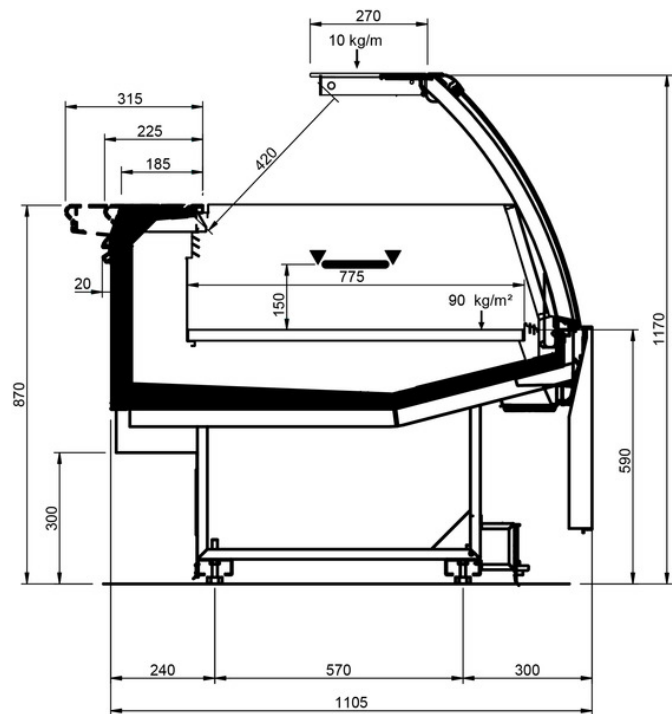
DD DESIGN



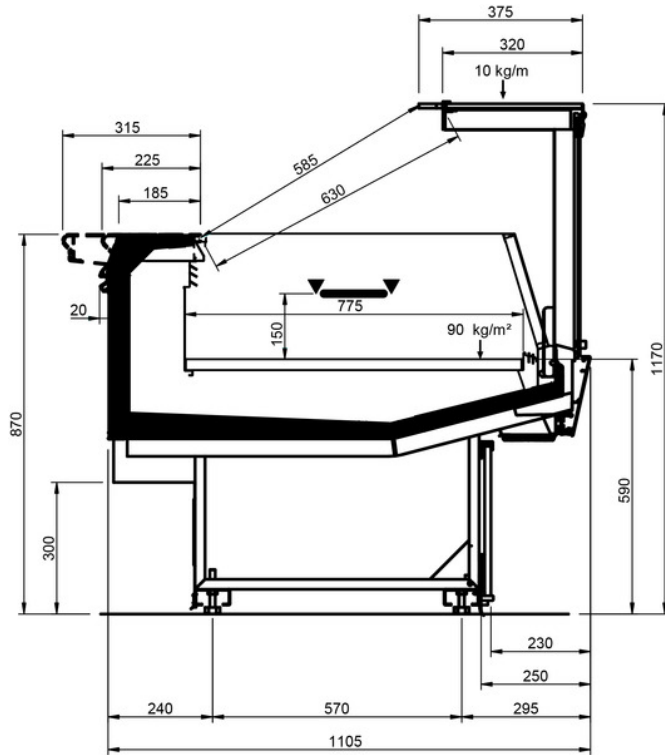
ODF DESIGN



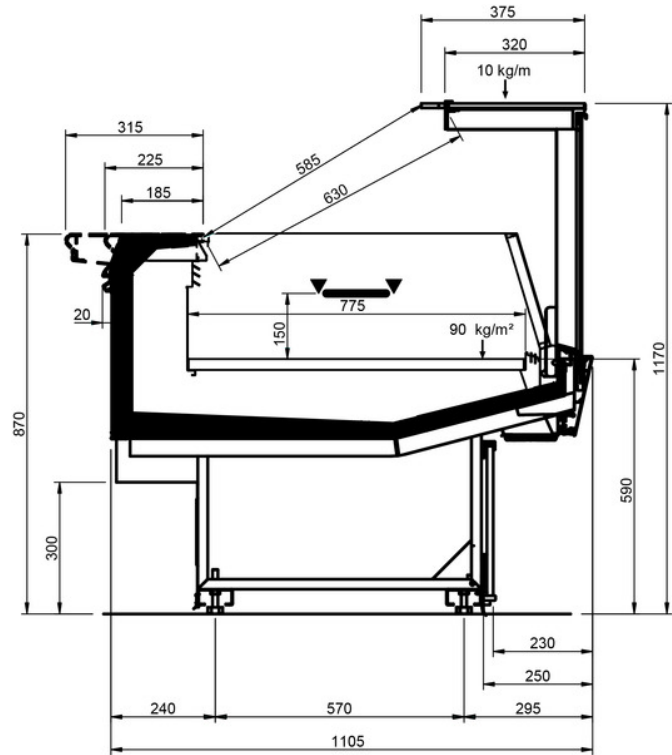
LC DESIGN



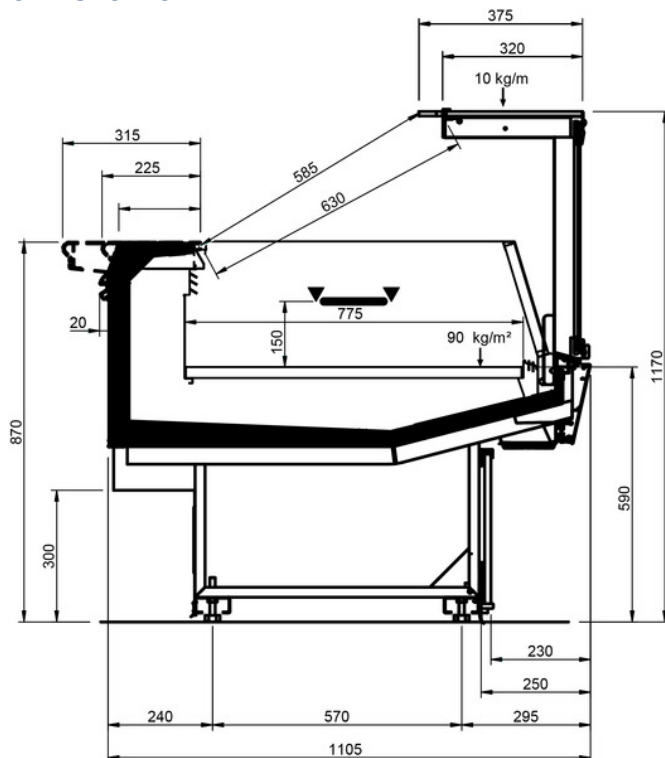
LD STUDIO



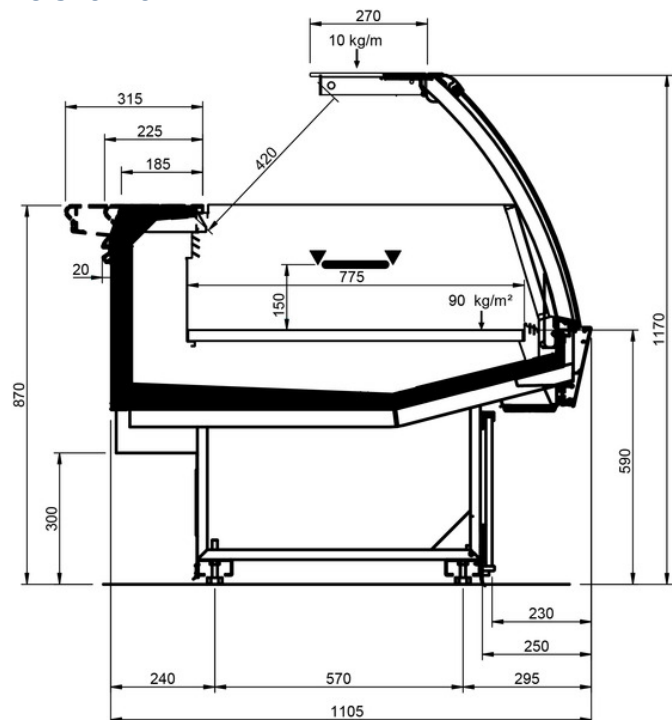
DD STUDIO



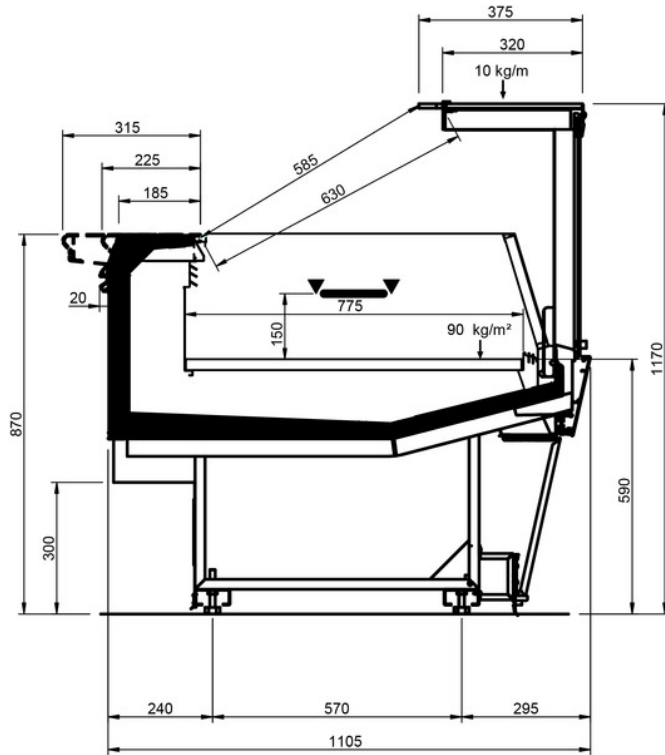
ODF STUDIO



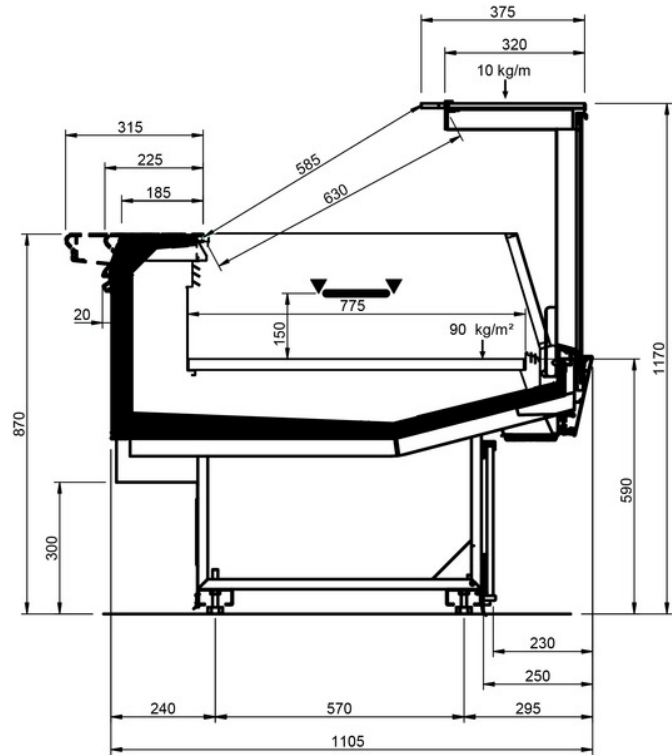
LC STUDIO



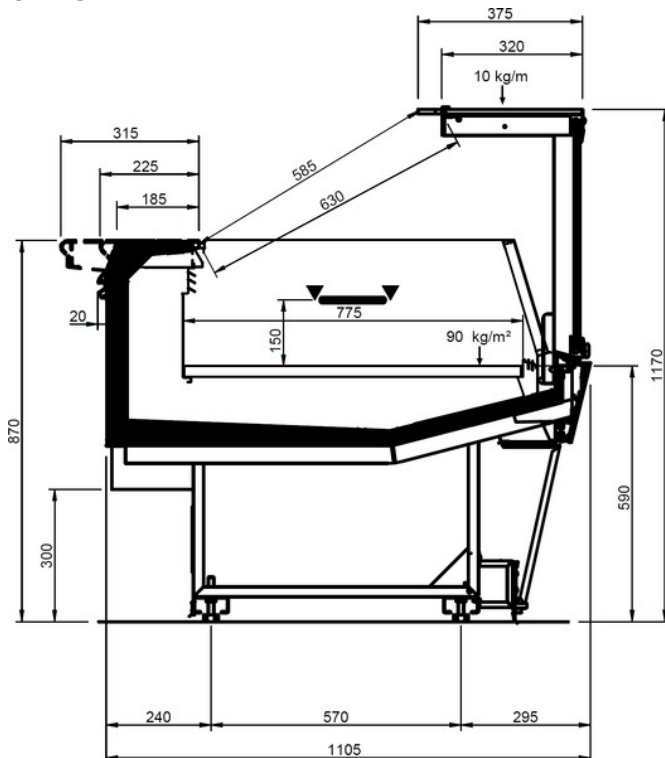
LD STYLE



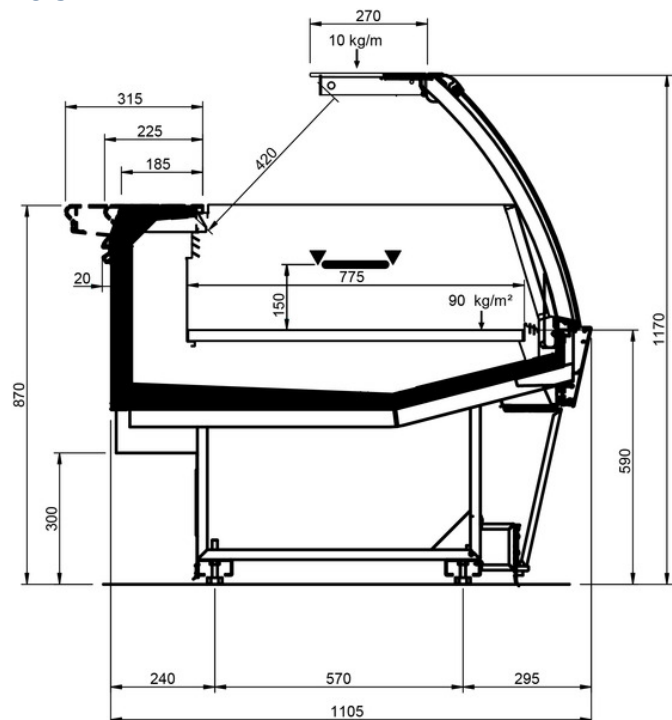
DD STYLE



ODF STYLE



LC STYLE



Légende

 Viande	 Volailles	 Poisson	 Poisson pré-emballé
 Charcuterie	 Fromage	 Produits laitiers	 Traiteur
 Pâtisseries	 IV gamme	 Fruits et Légumes	 Sandwiches
 Boissons	 Pizza	 Boulangerie	 Surgelés et crème glacées
 Dégivrage naturel	 Dégivrage électrique	 Dégivrage par gaz chaud	 Dégivrage manuel
 Ventilé	 Statique	 Groupe de condensation incorporé	 Groupe de condensation à distance
 Bain-marie	 Plaque Vitrocéramique	 Glace fondante	 VSD Technologie avec variateur de vitesse
 Eclairage LED	 Portes Zéro C	 Ventilateurs Basse Consommation	 R290 Réfrigérant propane (R290)
 R134a - 400V/3PH/50Hz	 R404A - 400V/3PH/50HZ	 R744 - 400V/PH/50Hz	 Compresseur semi-hermétique alternatif
 Compresseur hermétique scroll	 Compresseur hermétique alternatif	 Utilisation externe	 Salle des machines
 Insonorisation	 Condenseur intégré	 Condenseur déporté	 DUAL Moyenne et basse température