



SHAPE  
style



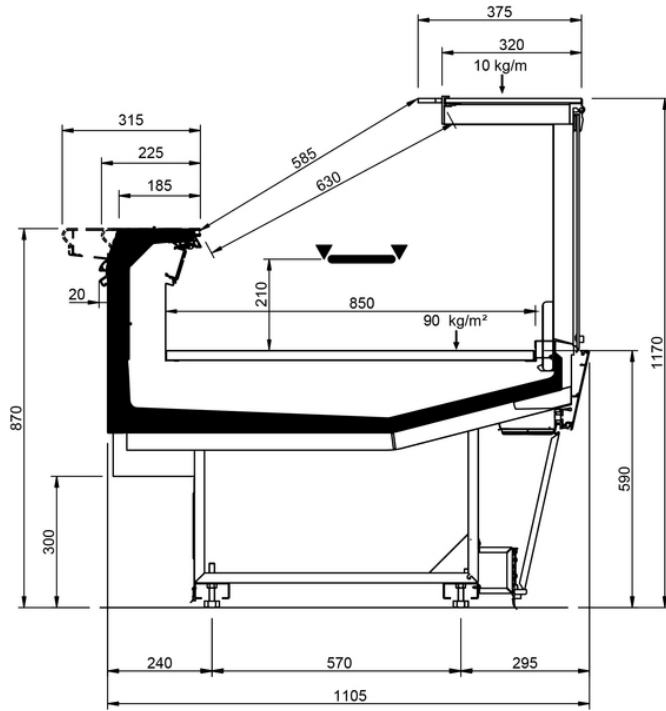
Epta S.p.A. participates in the ECC programme for Refrigerated display cabinets (RDC). Check ongoing validity of certificate online: [www.eurovent-certification.com](http://www.eurovent-certification.com) or using: [www.certiflash.com](http://www.certiflash.com)



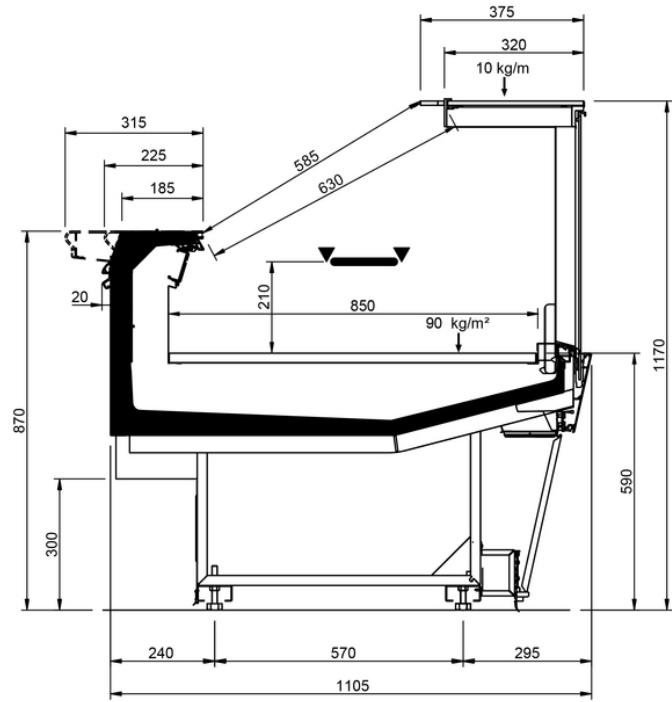
# Shape M Style

| Shape M Style                  |       |      |      |      |      |      |       |       |       |
|--------------------------------|-------|------|------|------|------|------|-------|-------|-------|
| Longueur mm                    | 937   | 1250 | 1875 | 2500 | 3125 | 3750 | AO 90 | AO 45 | AF 45 |
| Shape M<br>Style               | DD    | •    | •    | •    | •    | •    |       |       |       |
|                                | LD    | •    | •    | •    | •    |      | •     | •     |       |
|                                | ODF   | •    | •    | •    | •    |      |       | •     | •     |
|                                | DDP   | •    | •    | •    | •    |      | •     | •     | •     |
|                                | LC    | •    | •    | •    | •    | •    | •     | •     | •     |
|                                | DC    | •    | •    | •    | •    | •    | •     | •     | •     |
|                                | LS    | •    | •    | •    | •    | •    | •     | •     | •     |
| Surface d'exposition<br>m2     | 0.85  |      |      |      |      |      |       |       |       |
| Surface de chargement<br>m2    | 1.08  |      |      |      |      |      |       |       |       |
| Epaisseur de chaque<br>joue mm | 50.00 |      |      |      |      |      |       |       |       |

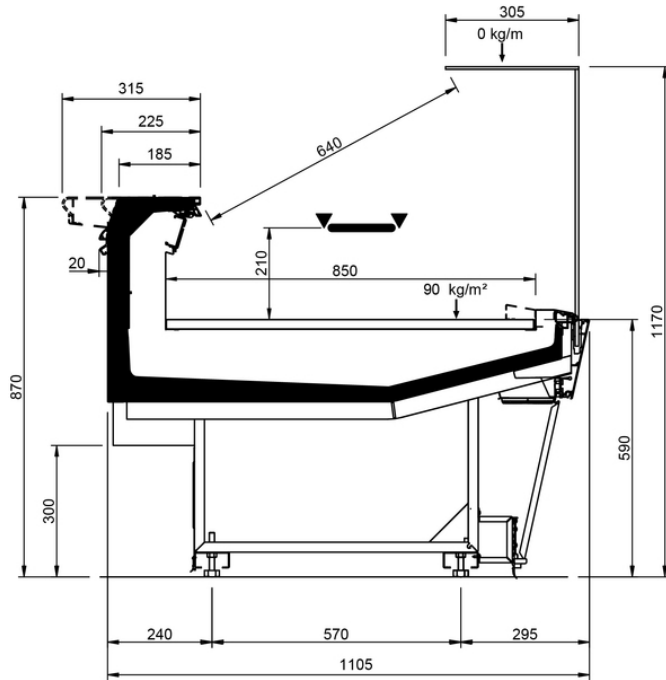
LD STYLE



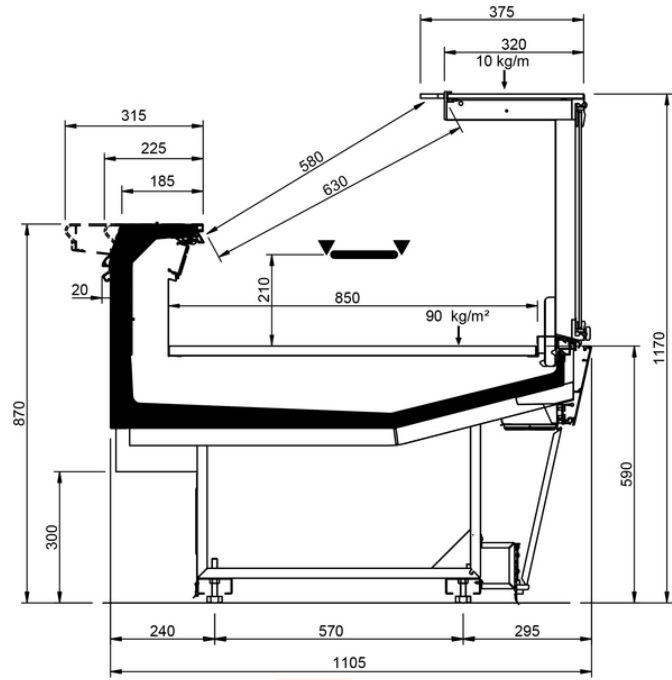
DD STYLE



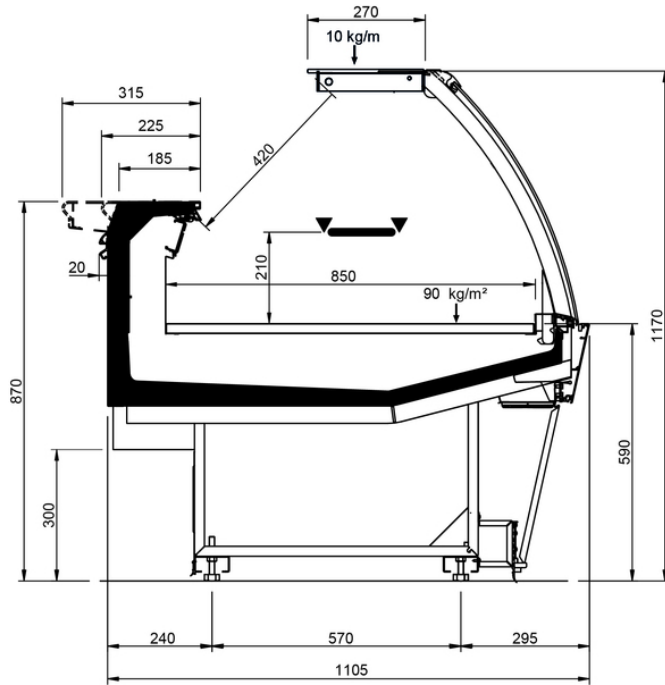
DDP STYLE



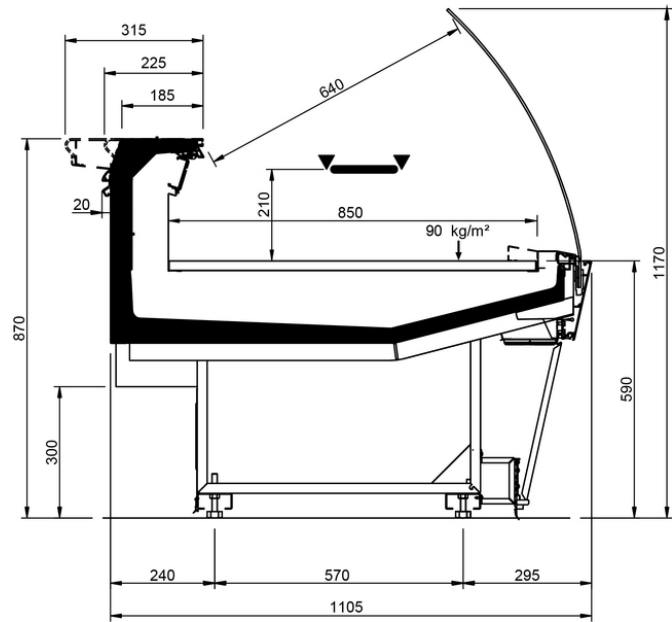
ODF STYLE



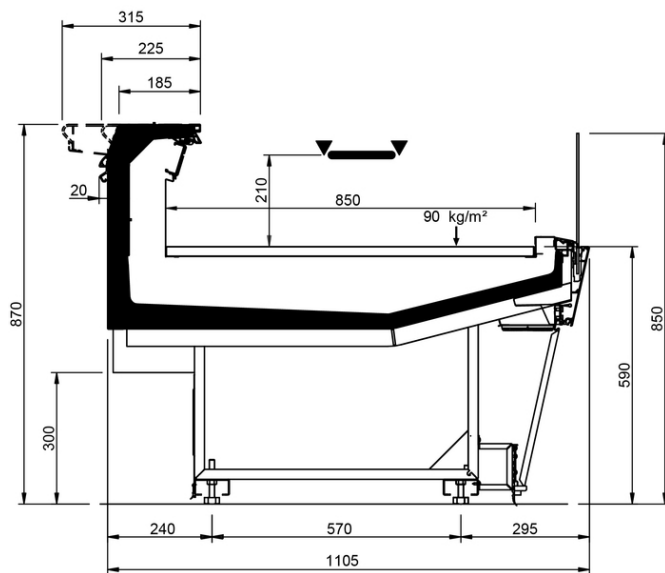
LC STYLE



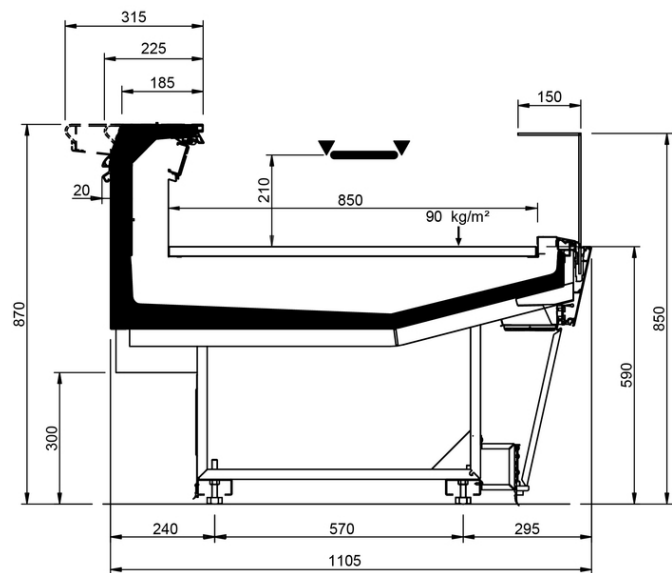
DC STYLE



LS-D STYLE

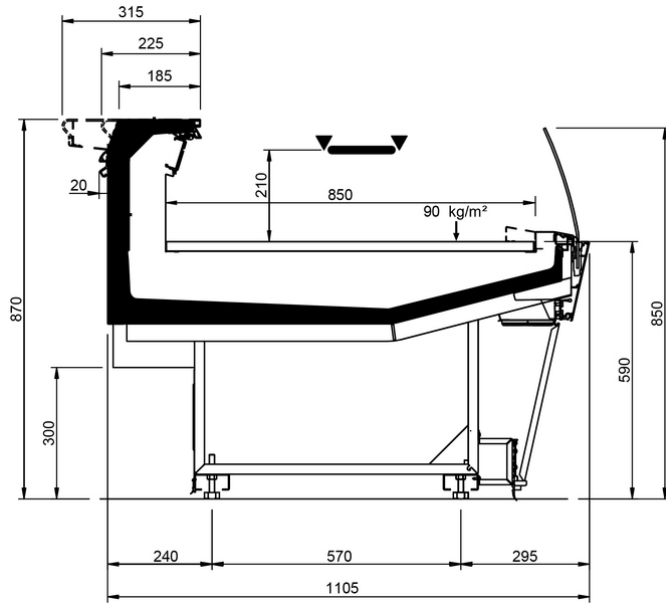


LS-P STYLE

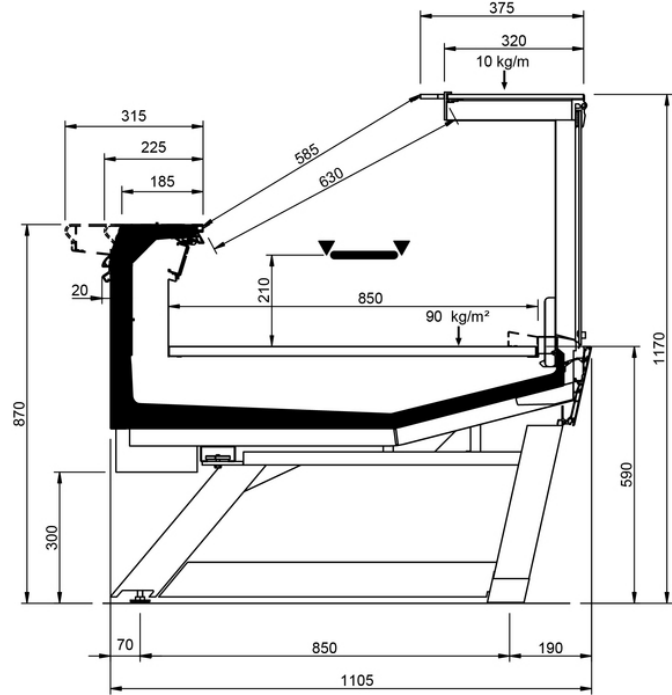


# Shape M Style

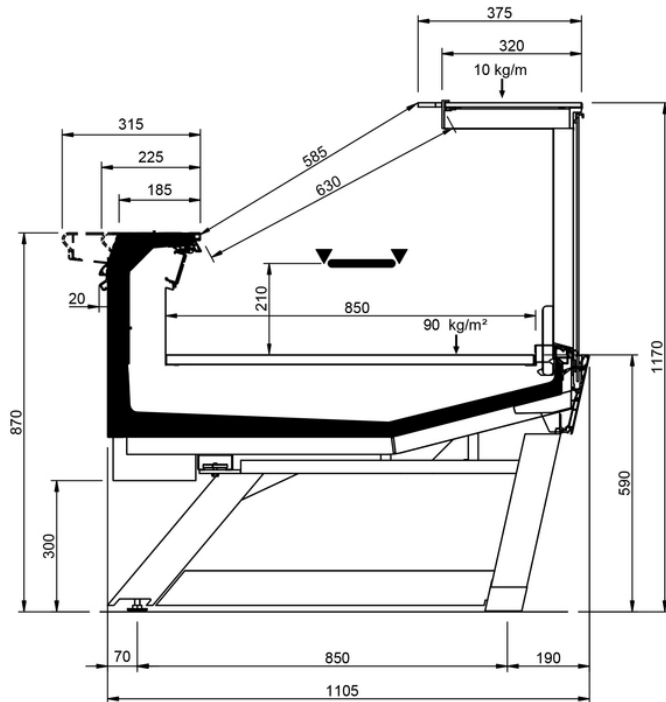
LS-C STYLE



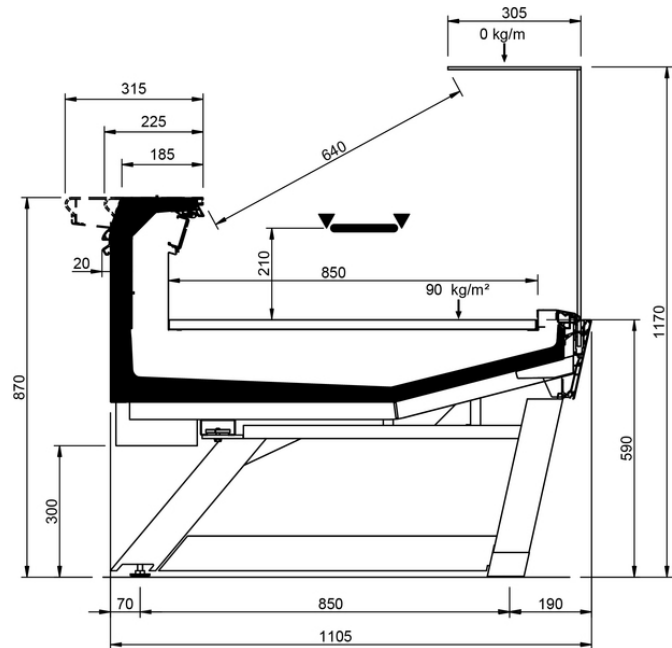
LD FEET



DD FEET

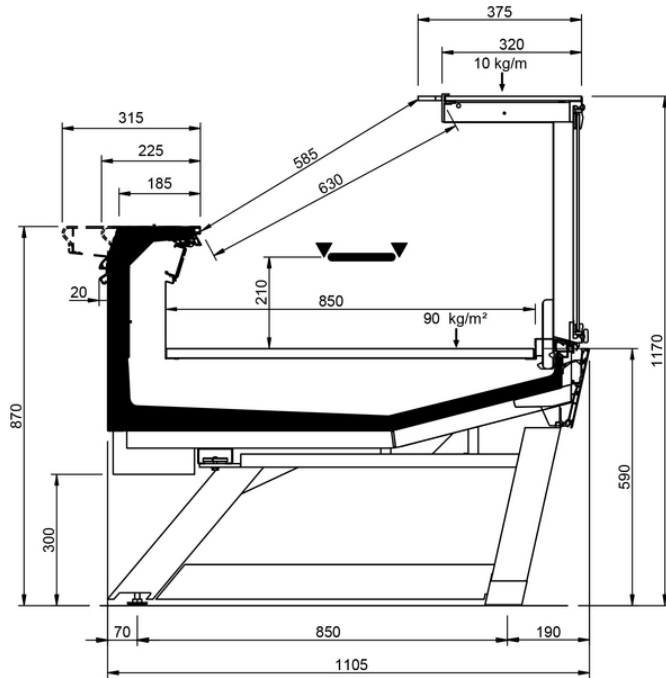


DDP FEET

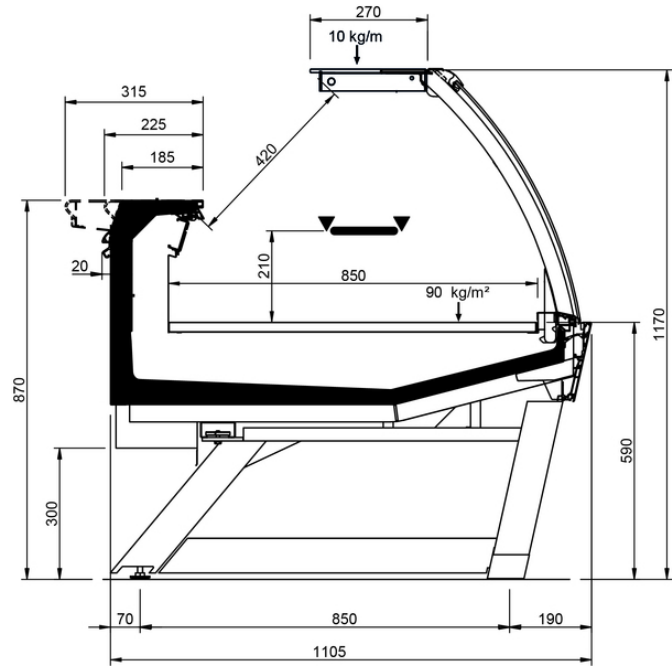




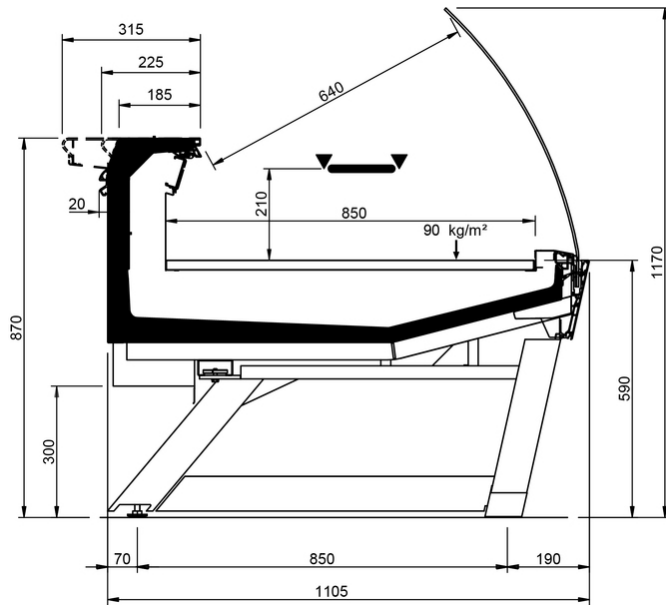
ODF FEET



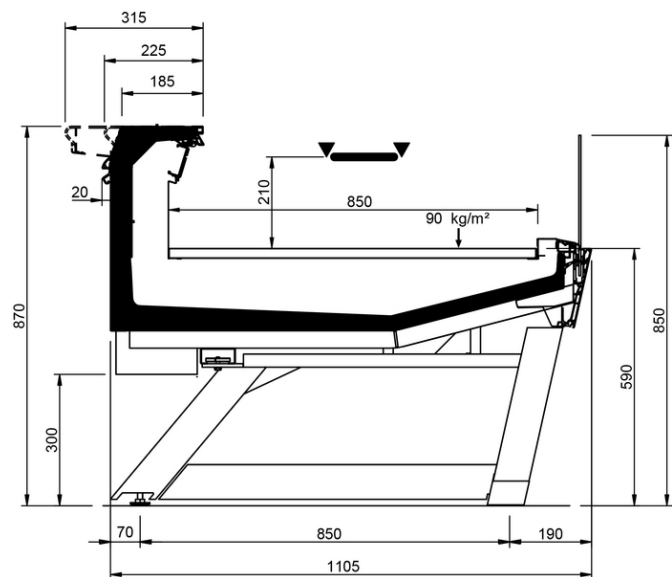
LC FEET



DC FEET

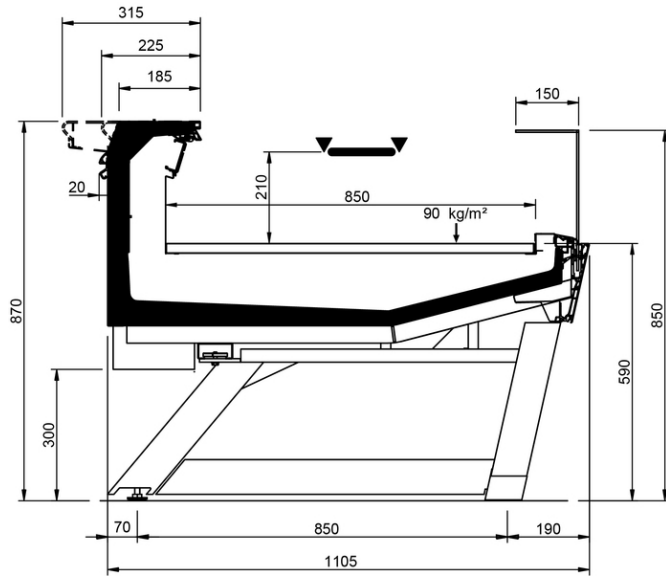


LS-A FEET

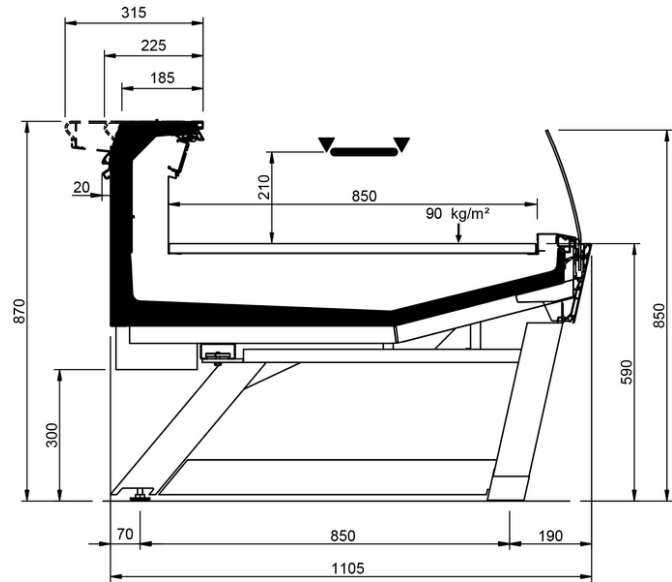


# Shape M Style

LS-P FEET



LS-C FEET



## Légende

|  |  |  |  |
|--|--|--|--|
|  Viande                                |  Volailles                            |  Poisson                            |  Poisson pré-emballé                                |
|  Charcuterie                           |  Fromage                              |  Produits laitiers                  |  Traiteur   |
|  Pâtisseries                           |  IV gamme                             |  Fruits et Légumes                  |  Sandwiches   |
|  Boissons                              |  Pizza                                |  Boulangerie                        |  Surgelés et crème glacées                          |
|  Dégivrage naturel                   |  Dégivrage électrique               |  Dégivrage par gaz chaud          |  Dégivrage manuel                                 |
|  Ventilé                             |  Statique                           |  Groupe de condensation incorporé |  Groupe de condensation à distance                |
|  Bain-marie                          |  Plaque Vitrocéramique              |  Glace fondante                   |  <b>VSD</b> Technologie avec variateur de vitesse |
|  Eclairage LED                       |  Portes Zéro C                      |  Ventilateurs Basse Consommation  |  <b>R290</b> Réfrigérant propane (R290)           |
|  <b>R134a</b> R-134a - 400V/3PH/50Hz |  <b>R404A</b> R404A - 400V/3PH/50HZ |  <b>R744</b> R744 - 400V/PH/50Hz  |  Compresseur semi-hermétique alternatif           |
|  Compresseur hermétique scroll       |  Compresseur hermétique alternatif  |  Utilisation externe              |  Salle des machines                               |
|  Insonorisation                      |  Condenseur intégré                 |  Condenseur déporté               |  <b>DUAL</b> Moyenne et basse température         |