



SHAPE
studio

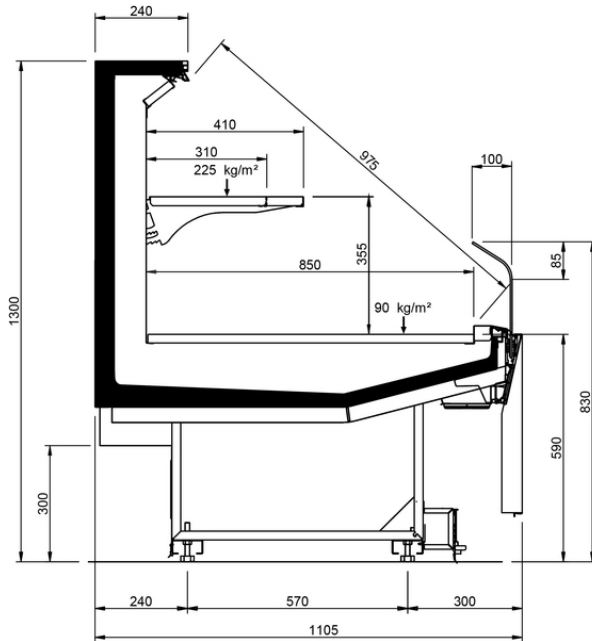


Epta S.p.A. participates in the ECC programme for Refrigerated display cabinets (RDC). Check ongoing validity of certificate online: www.eurovent-certification.com or using: www.certiflash.com

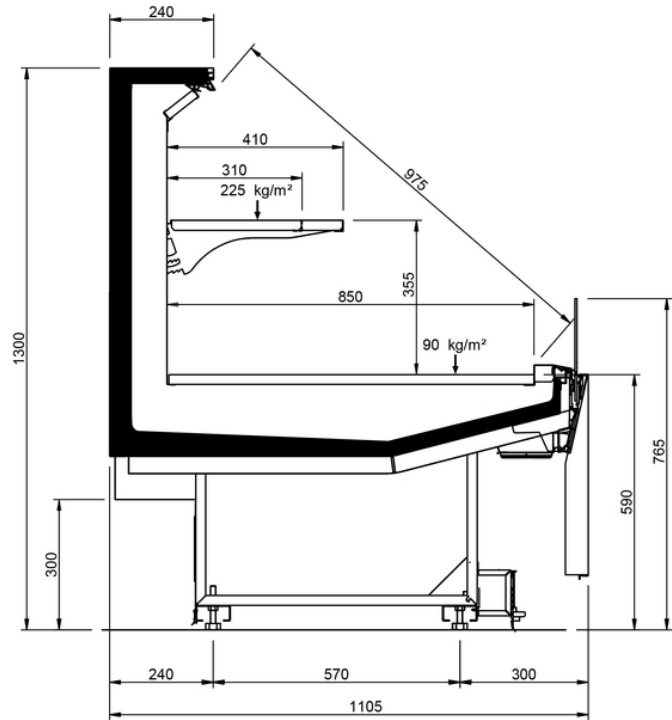


Shape SV		
Länge mm	1300	1500
Shape SV	1250	•
	1875	•
	2500	•
	3750	•

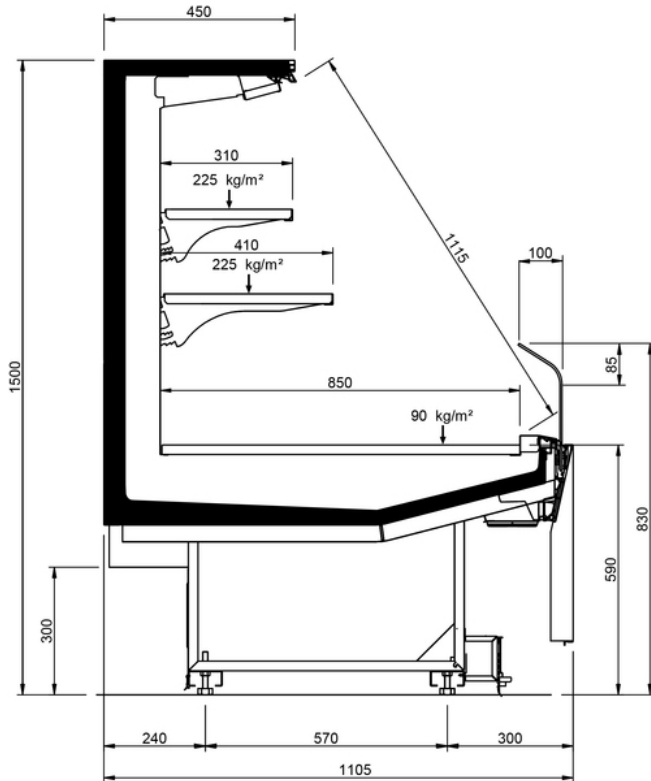
1300 LS-P DESIGN



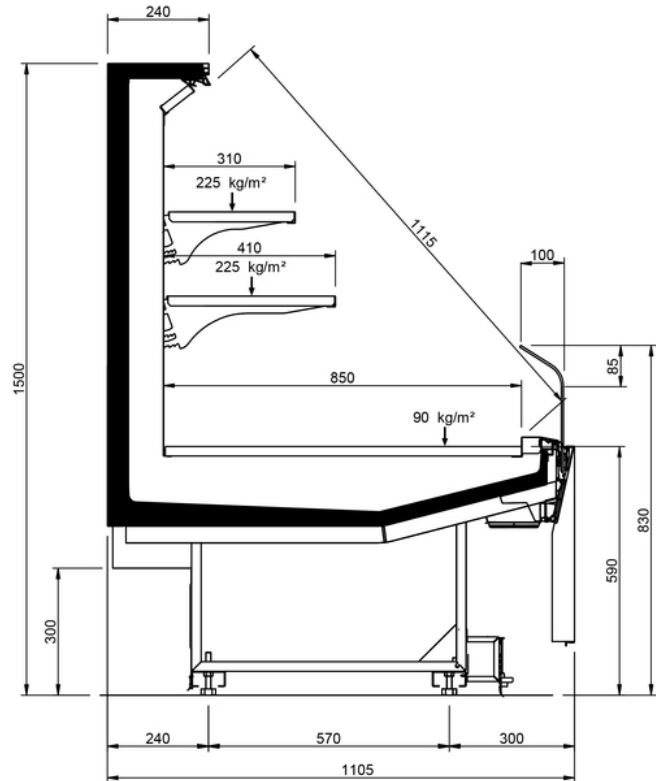
1300 LS-D DESIGN



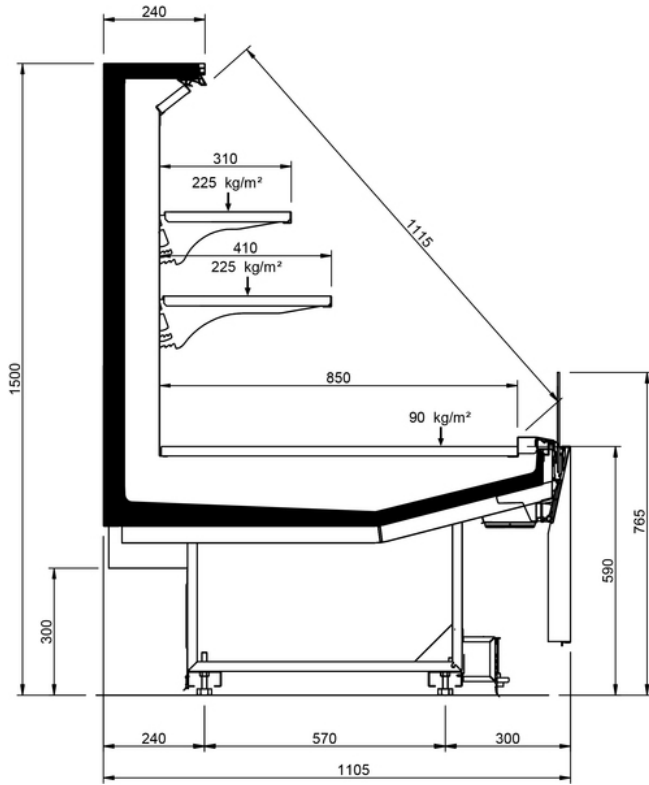
1500 LS-P W450 DESIGN



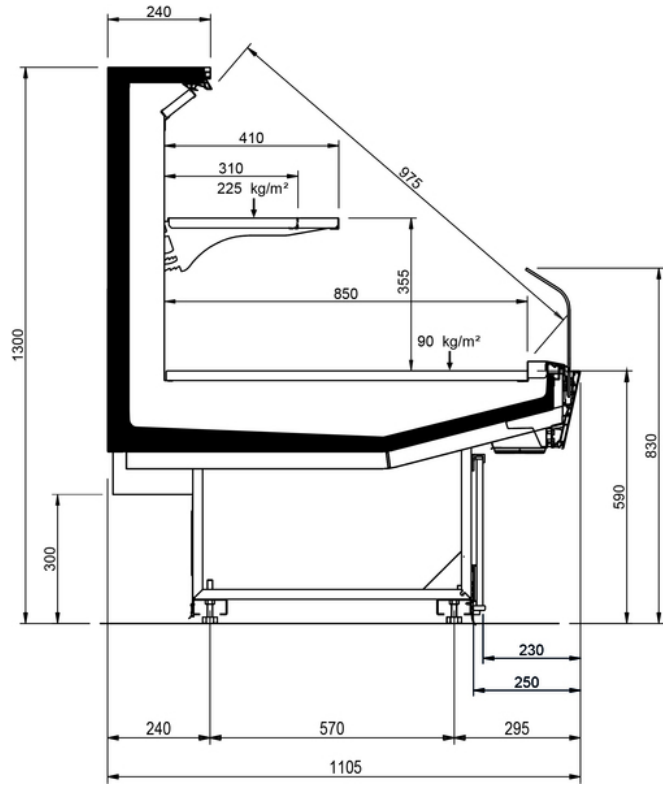
1500 LS-P W240 DESIGN



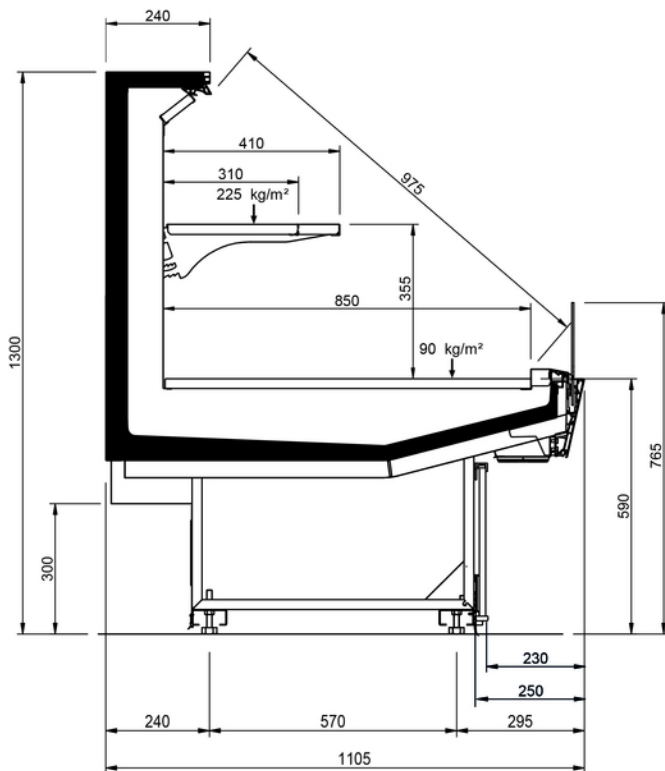
1500 LS-D W240 DESIGN



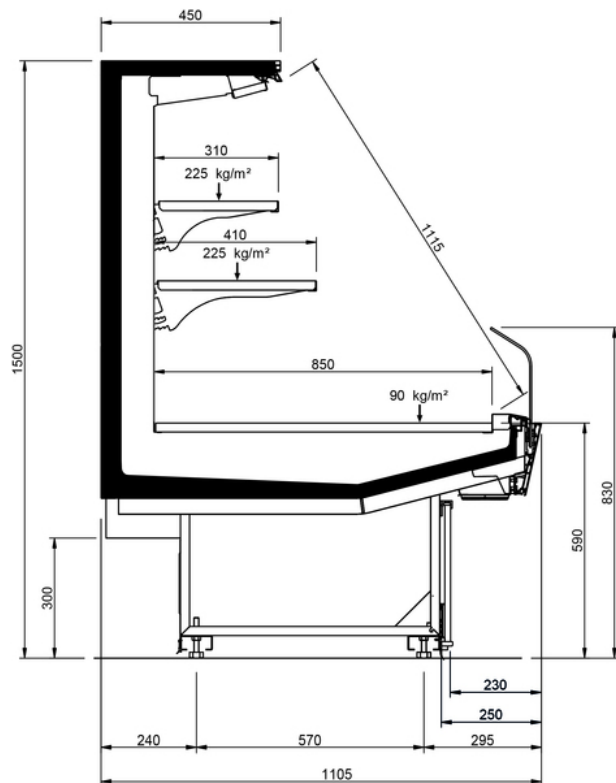
1300 LS-P STUDIO



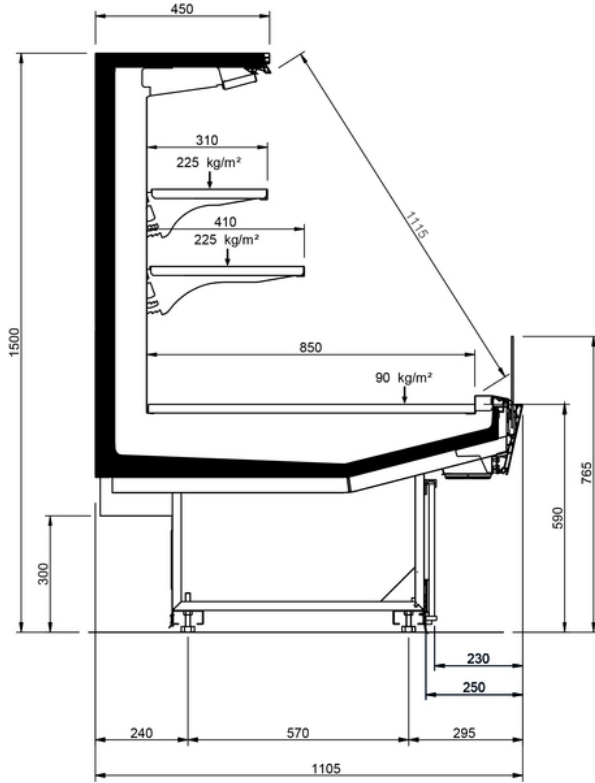
1300 LS-D STUDIO



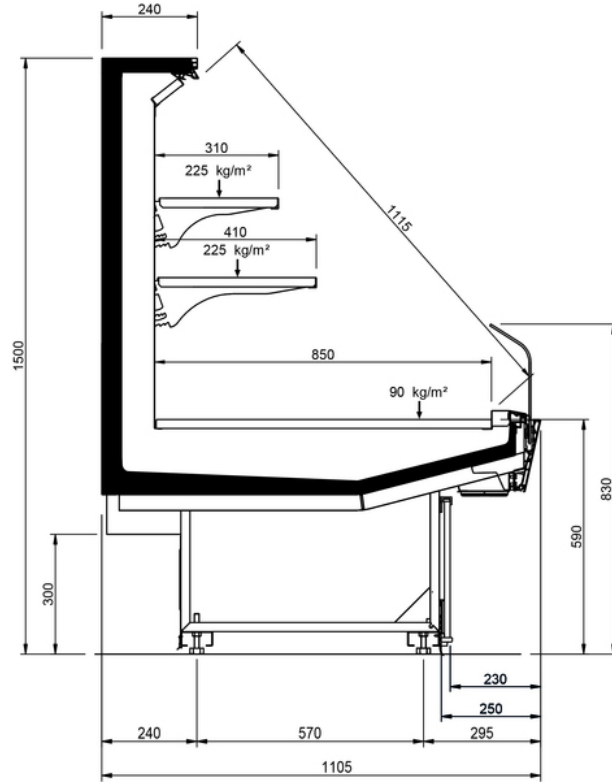
1500 LS-P W450 STUDIO



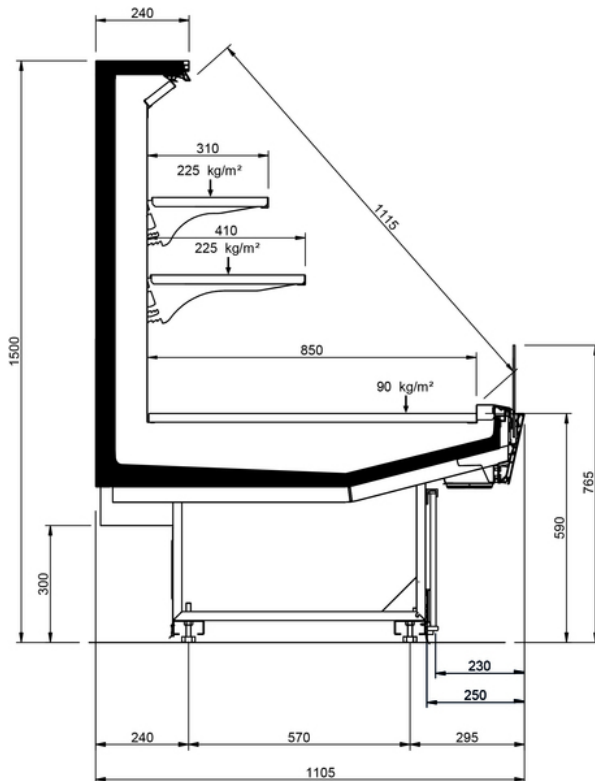
1500 LS-D W450 STUDIO



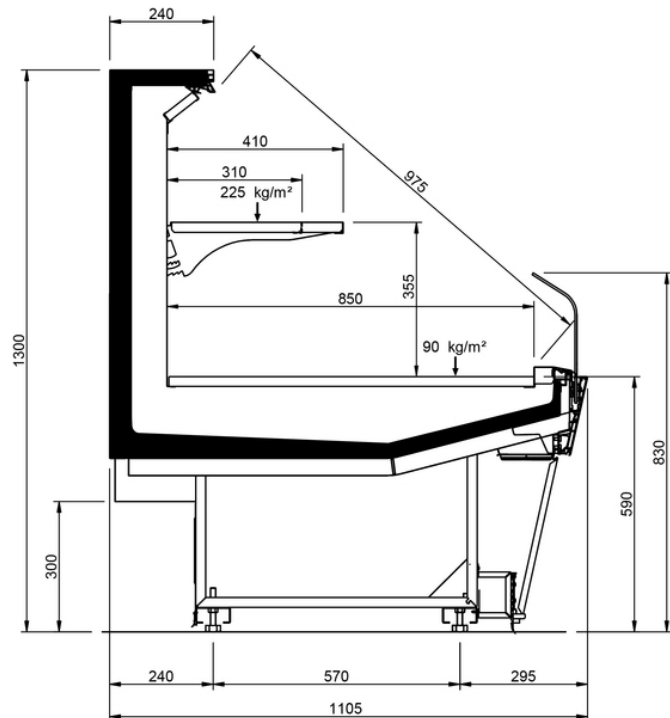
1500 LS-P W240 STUDIO



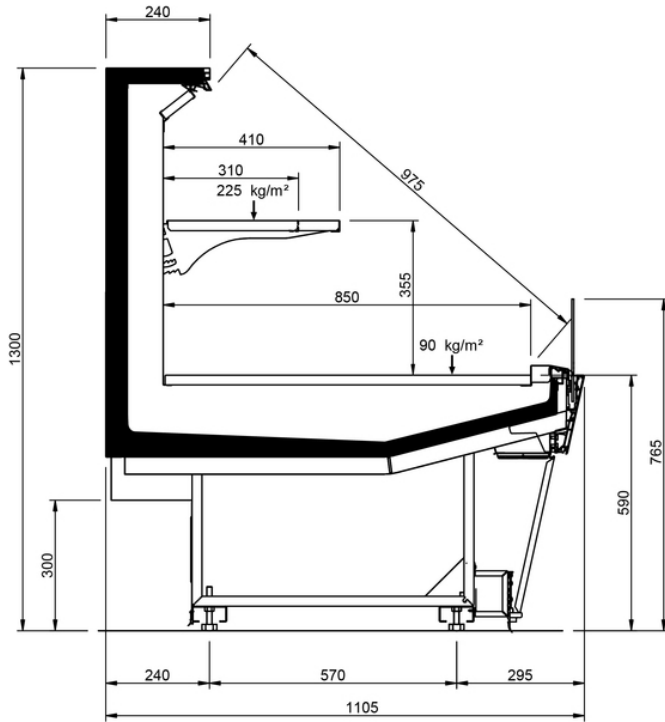
1500 LS-D W240 STUDIO



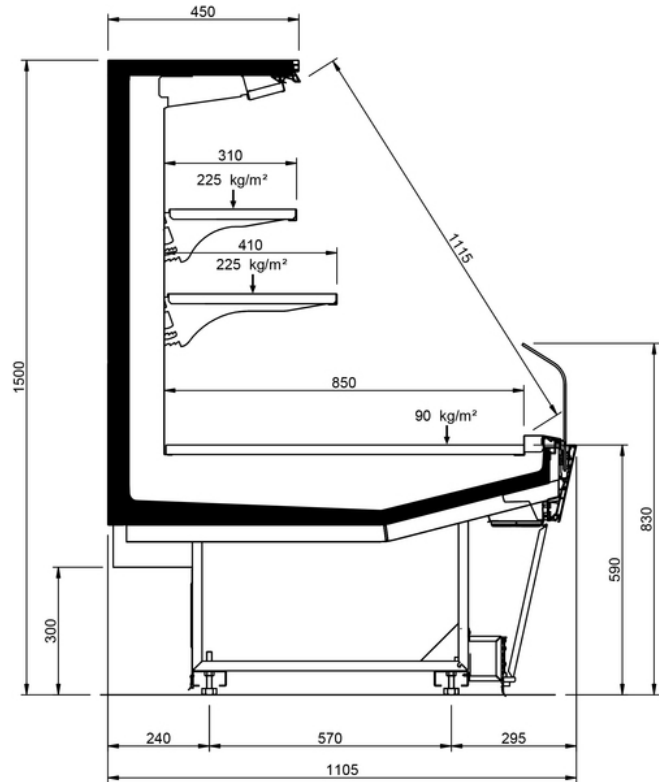
1300 LS-P STYLE



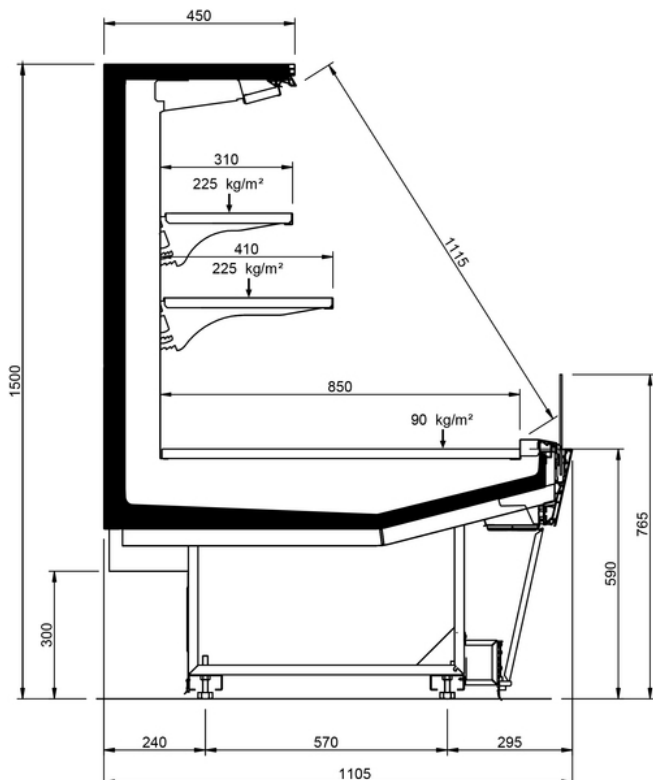
1300 LS-D STYLE



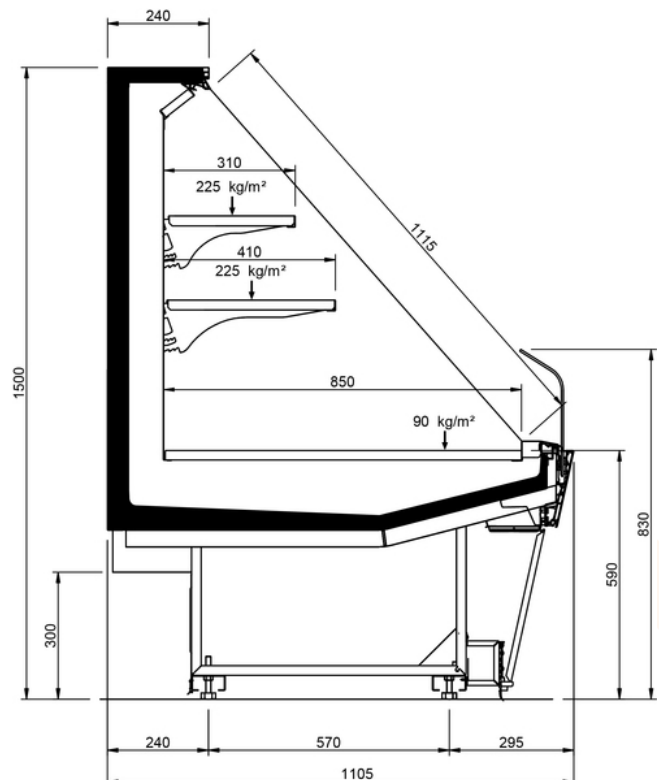
1500 LS-P W450 STYLE



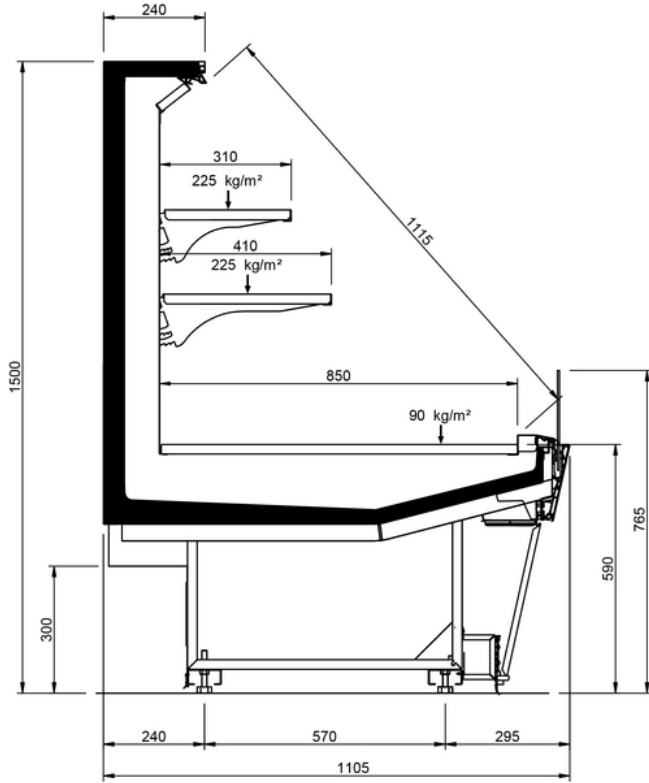
1500 LS-D W450 STYLE



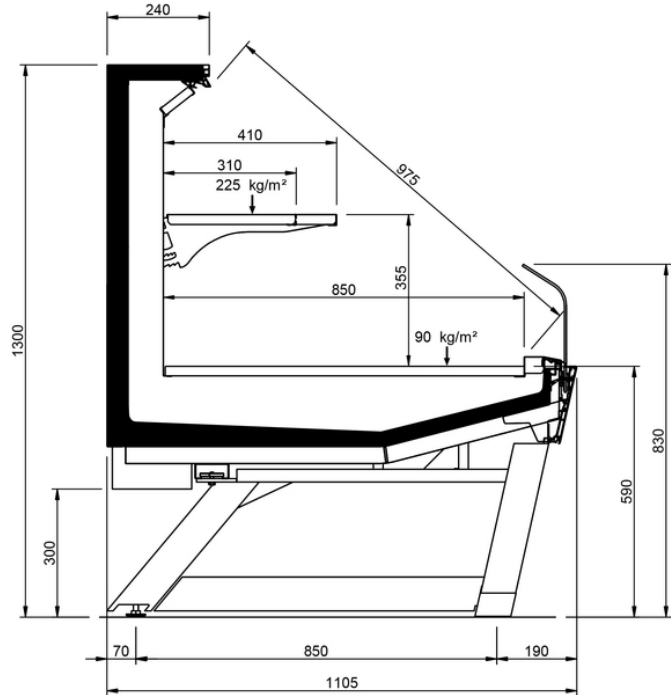
1500 LS-P W240 STYLE



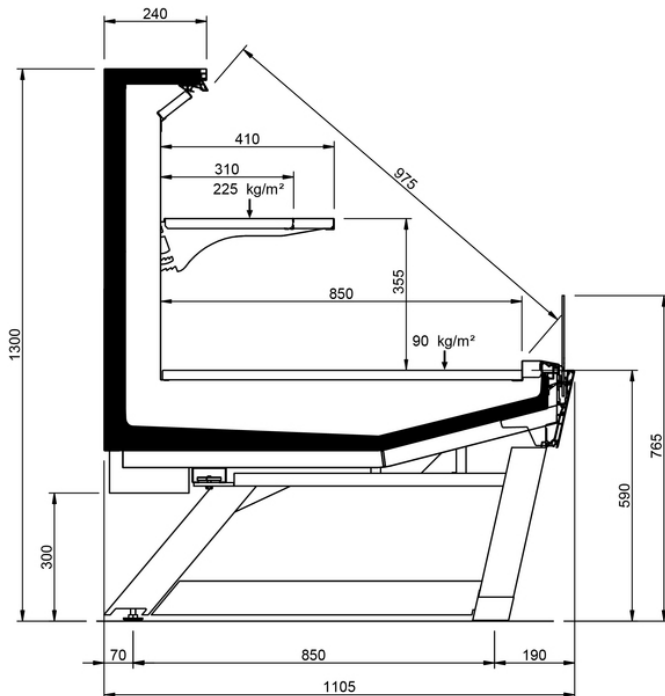
1500 LS-D W240 STYLE



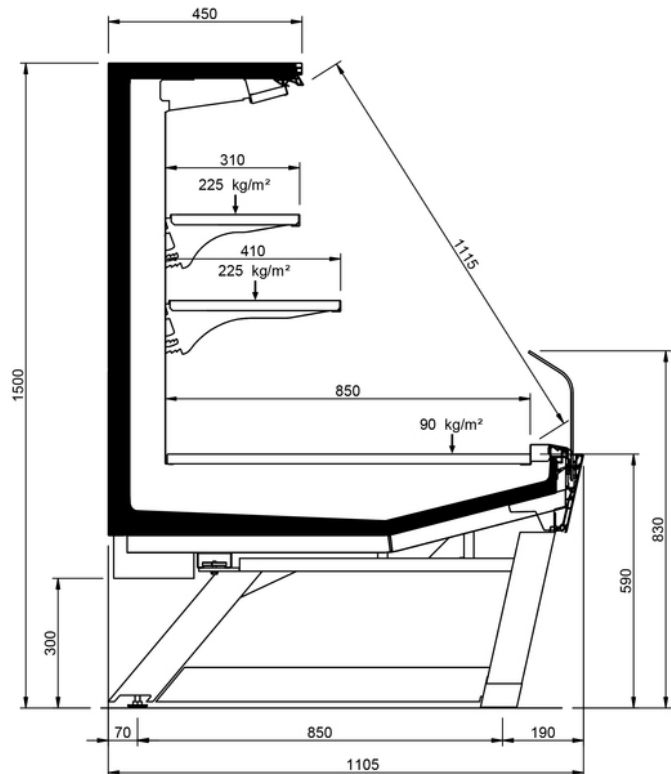
1300 LS-P STYLE FEET



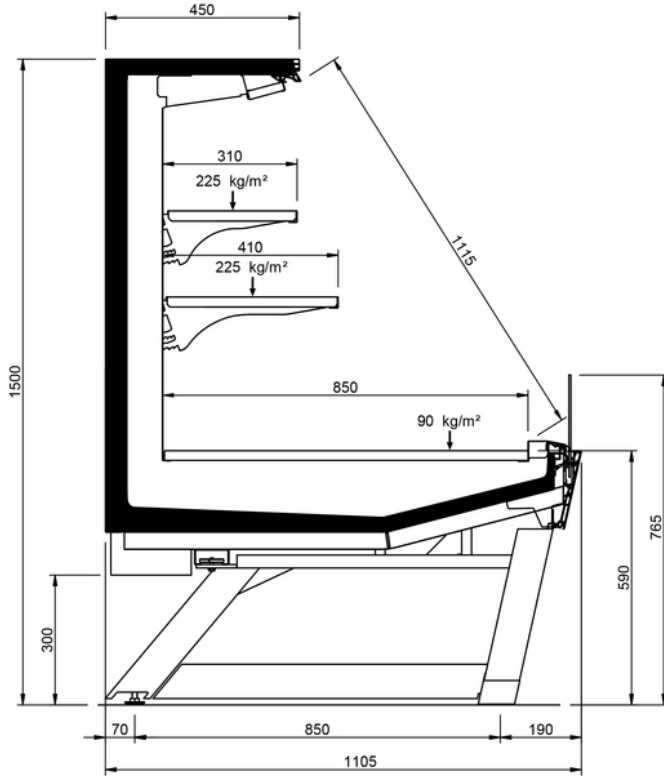
1300 LS-D STYLE FEET



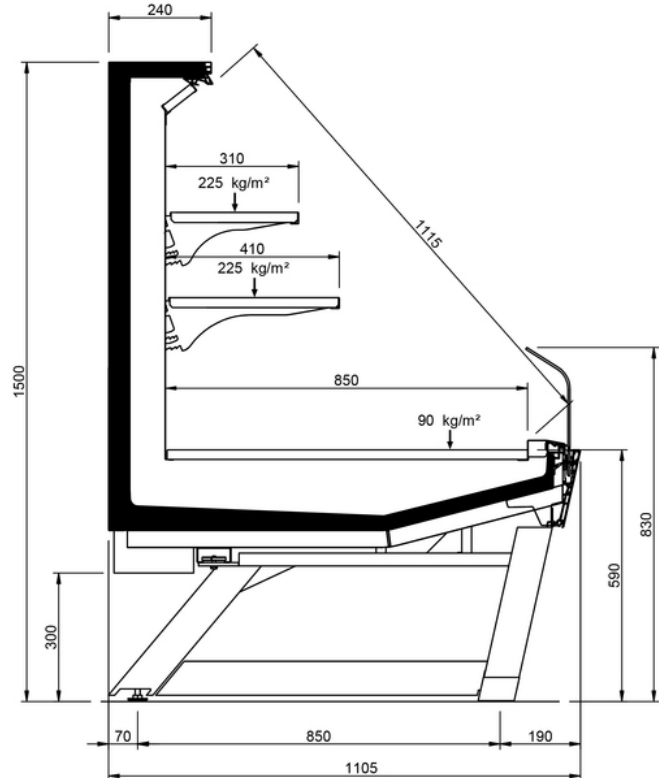
1500 LS-P W450 STYLE FEET



1500 LS-D W450 STYLE FEET



1500 LS-P W240 STYLE FEET



Legende

 Fleisch	 Geflügel	 Fisch	 Verpackter Fisch
 Wurstwaren	 Käse	 Molkereiprodukte	 Delikatessen
 Backwaren	 Verpacktes Obst und Gemüse	 Obst und Gemüse	 Sandwiches
 Getränke	 Pizza	 Brot	 Tiefkühlkost und Eiskrem
 Umluftabtauung	 Elektrische Abtauung	 Hei?gasabtauung	 Manuelle Abtauung
 Umluftabtauung	 Stillekühlung	 Steckfertiges Kühlmöbel	 Kühlmöbel zum Anschluss an eine externe Kälteanlage
 Baine Marie	 Glaskeramikheizplatte	 Scherbeneiskühlung	 VSD Frequenzumrichter
 LED-Beleuchtung	 Zeros Energy-Türen	 EC-Ventilatoren	 R290 Propan Kältemittel (R290)
 R134a - 400V/3PH/50Hz	 R404A - 400V/3PH/50HZ	 R744 - 400V/PH/50Hz	 Halbhermetischer Hubkolben-Verdichter
 Hermetischer Scrollverdichter	 Halbhermetischer Hubkolben-Verdichter	 Aussenaufstellung	 Aussenaufstellung
 Schallschutzhaube	 Verflüssigungssatz	 Zum Anschluss an einen externen Verflüssiger	 DUAL Normal-und Tiefkühlung