



Epta S.p.A. participates in the ECC programme for Refrigerated display cabinets (RDC). Check ongoing validity of certificate online: [www.eurovent-certification.com](http://www.eurovent-certification.com) or using: [www.certiflash.com](http://www.certiflash.com)



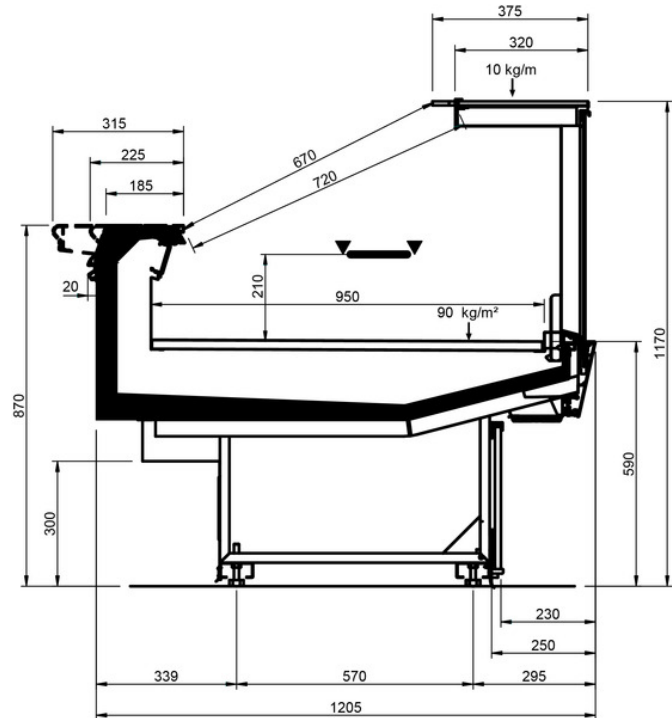
Shape V Studio									
Länge mm		937	1250	1875	2500	3750	AO 90°	AO 45°	AF 45°
Shape V Studio	DD	•	•	•	•	•			
	LD	•	•	•	•	•	•	•	
	ODF	•	•	•	•	•		•	•
	LC	•	•	•	•	•	•	•	•
	DC	•	•	•	•	•	•	•	•
	LS	•	•	•	•	•	•	•	•

LD

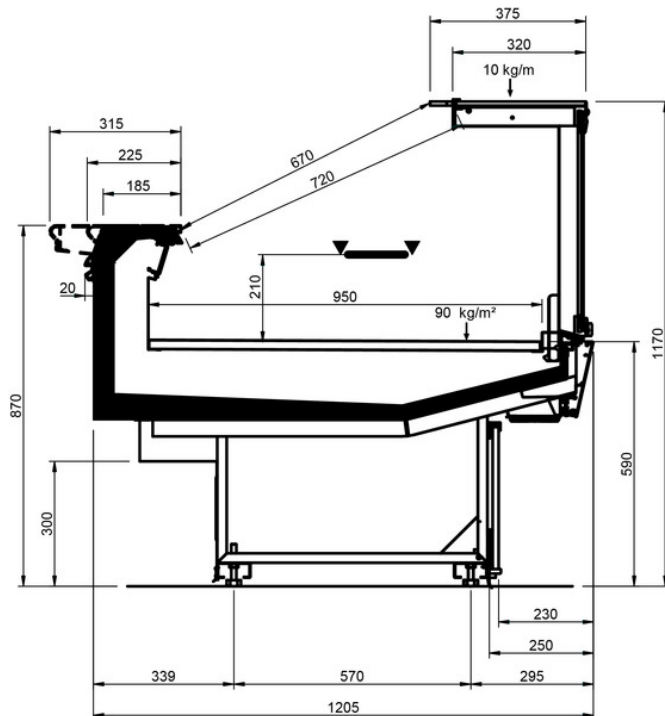
img not found

Errore nel caricamento della risorsa con codice: "SEZIONE\_SHAPE\_V\_STUDIO\_LD"

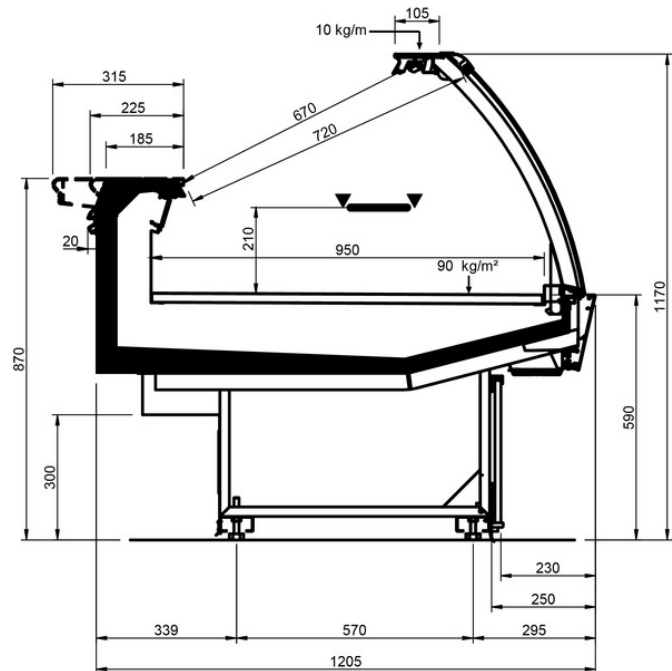
DD



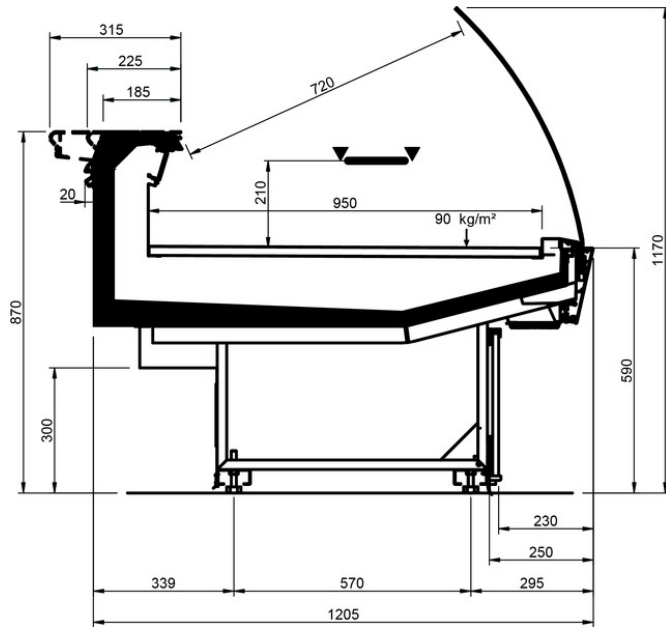
ODF



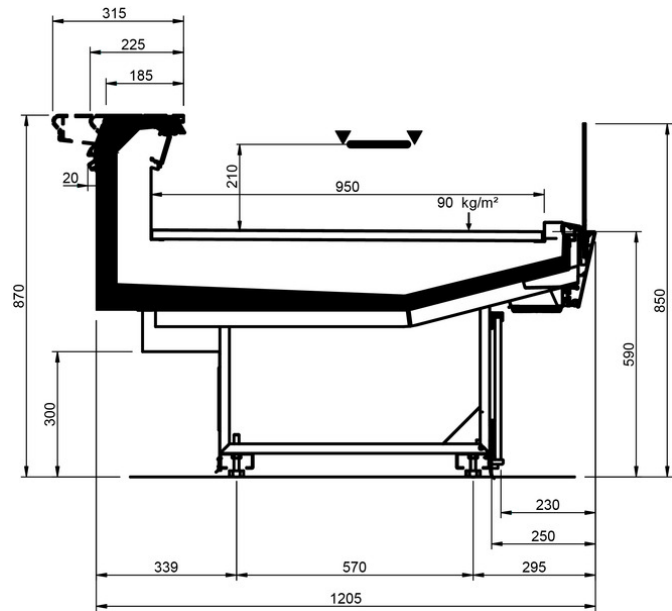
LC



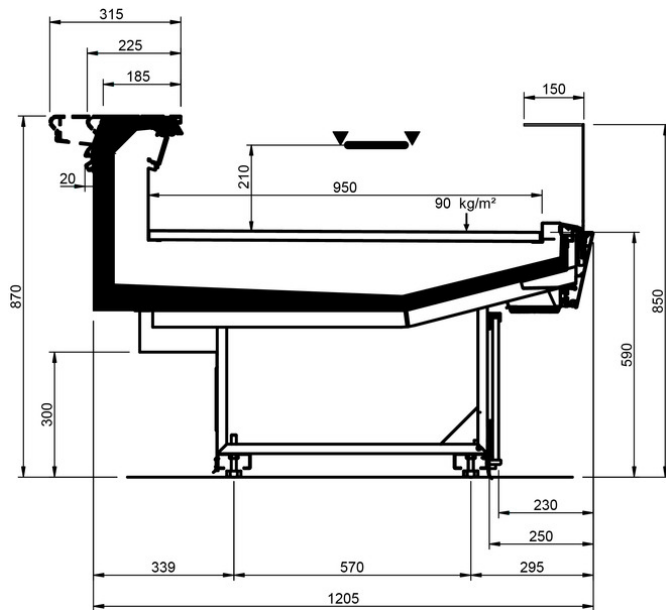
DC



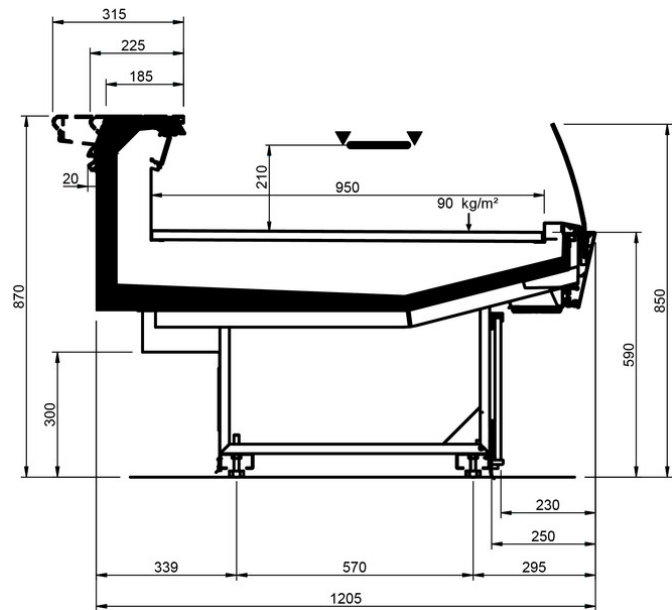
LS-D



LS-P



LS-C



## Legende

 Fleisch	 Geflügel	 Fisch	 Verpackter Fisch
 Wurstwaren	 Käse	 Molkereiprodukte	 Delikatessen
 Backwaren	 Verpacktes Obst und Gemüse	 Obst und Gemüse	 Sandwiches
 Getränke	 Pizza	 Brot	 Tiefkühlkost und Eiskrem
 Umluftabtauung	 Elektrische Abtauung	 Hei?gasabtauung	 Manuelle Abtauung
 Umluftabtauung	 Stillekühlung	 Steckfertiges Kühlmöbel	 Kühlmöbel zum Anschluss an eine externe Kälteanlage
 Baine Marie	 Glaskeramikheizplatte	 Scherbeneiskühlung	 VSD Frequenzumrichter
 LED-Beleuchtung	 Zeros Energy-Türen	 EC-Ventilatoren	 R290 Propan Kältemittel (R290)
 R134a - 400V/3PH/50Hz	 R404A - 400V/3PH/50HZ	 R744 - 400V/PH/50Hz	 Halbhermetischer Hubkolben-Verdichter
 Hermetischer Scrollverdichter	 Halbhermetischer Hubkolben-Verdichter	 Aussenaufstellung	 Aussenaufstellung
 Schallschutzhaube	 Verflüssigungssatz	 Zum Anschluss an einen externen Verflüssiger	 DUAL Normal-und Tiefkühlung