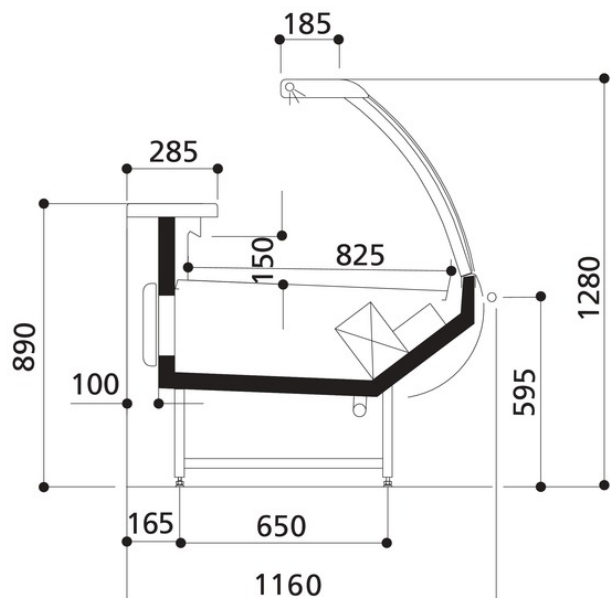


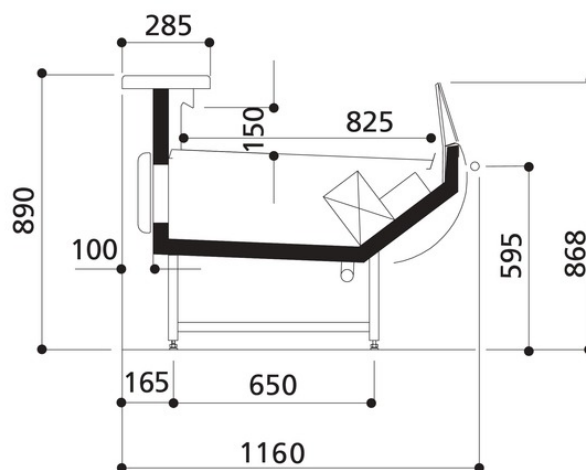
Brisk 83

Longitud mm		937	1250	1563	1875	2500	3125	3750	AO 45	AF45	AO90+ 937	937+A O90	AF90+9 37	937+AF 90
Brisk 83	TC	•	•											
	LC		•	•	•	•	•	•	•	•	•	•	•	•
	LS		•	•	•	•	•	•	•	•	•	•	•	•

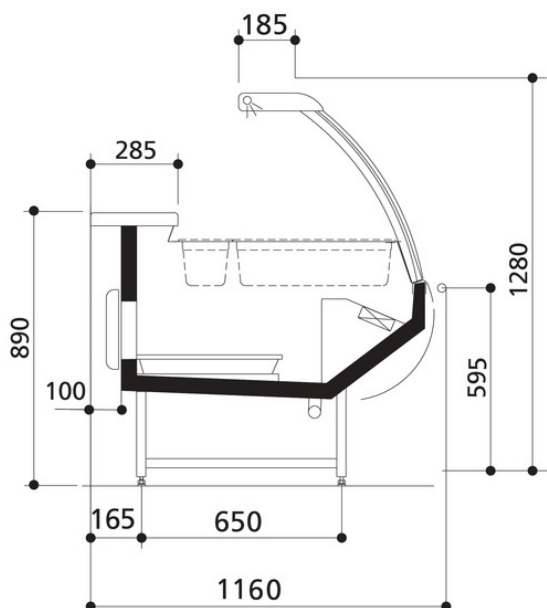
LC



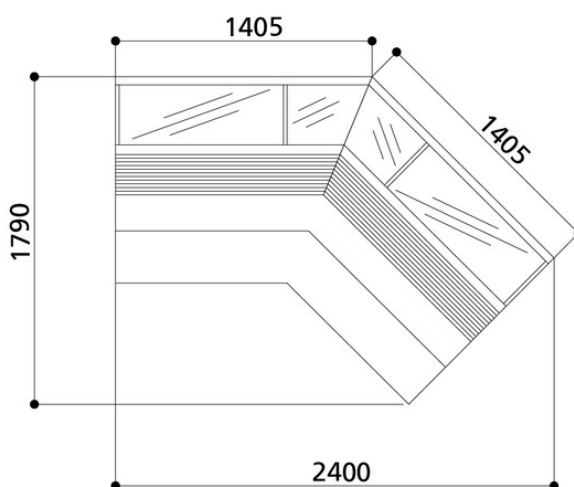
LS



TC

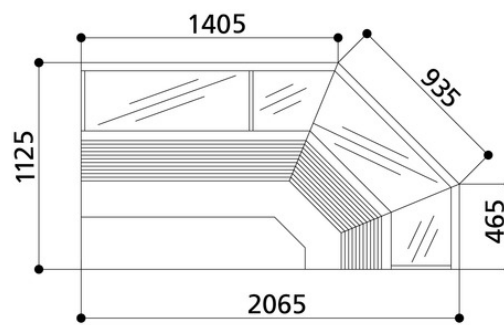
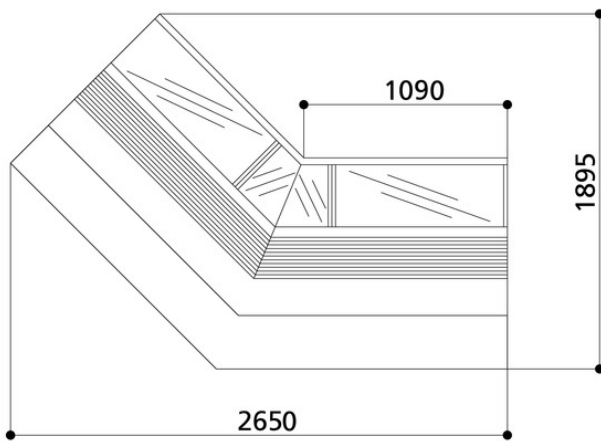


AO 45°

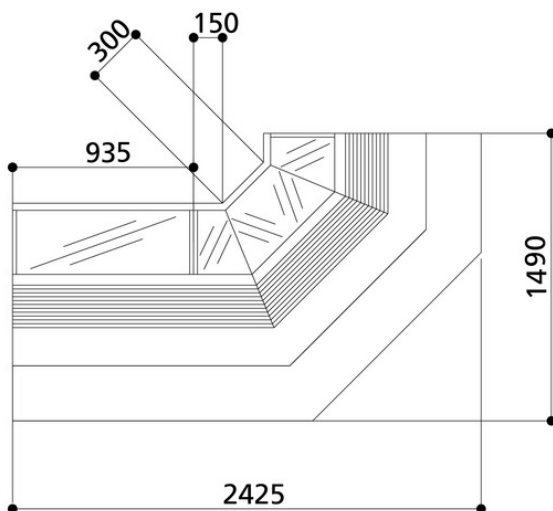


AF 45°

AO 90°



AF 90°



Leyenda

 Carne	 Aves	 Pescado	 Pescado envasado
 Embutidos	 Quesos	 Lácteos	 Platos preparados
 Pasteleria	 IV Gama	 Fruta y Verdura	 Sandwiches
 Bebidas	 Pizza	 Pan	 Helados y congelados
 Desescarche parada simple	 Desescarche eléctrico	 Desescarche por gas caliente	 Desescarche manual
 Ventilado	 Estático	 Grupo incorporado	 Grupo remoto
 Bañomaria	 Plancha radiante	 Hielo	 VSD Tecnología con Inverter
 Iluminación LED	 Puertas Zero C	 Ventiladores de alta eficiencia	 R290 Gas refrigerante R-290-propano
 R134a R-134a - 400V/3PH/50Hz	 R404A R404A - 400V/3PH/50Hz	 R744 R744 - 400V/PH/50Hz	 Compresor semi-hermético alternativo
 Compresor hermético scroll	 Compresor hermético alternativo	 Instalacion ex exterior	 Instalacion ex exterior
 Insonorizacion	 Condensador incorporado	 Condensador remoto	 DUAL Media y baja temperatura