

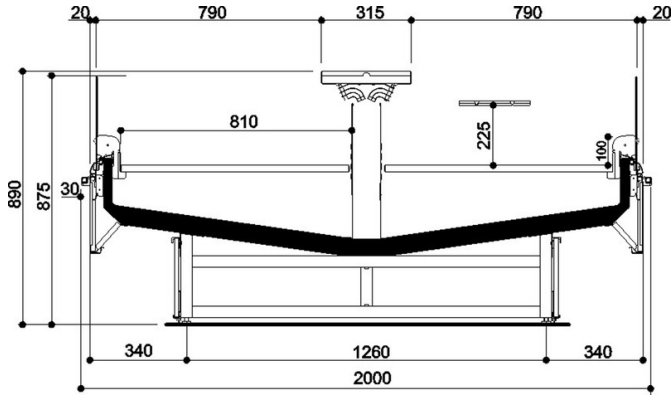


Epta S.p.A. participates in the ECC programme for Refrigerated display cabinets (RDC). Check ongoing validity of certificate online: [www.eurovent-certification.com](http://www.eurovent-certification.com) or using: [www.certiflash.com](http://www.certiflash.com)

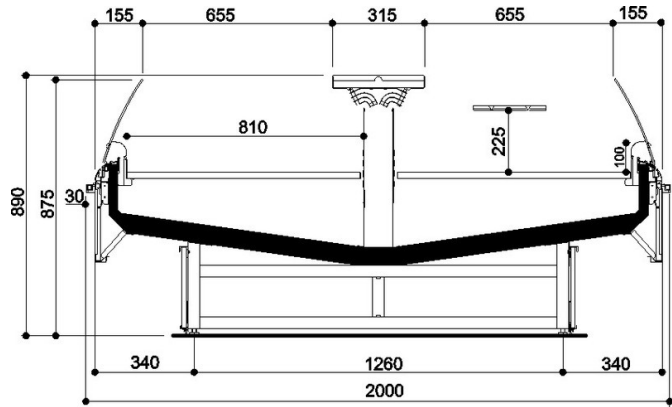


Duo Design						
Longueur mm		1250	1750	2500	3750	EOL2000
Duo Design	DUO DESIGN -LL 225	•	•	•	•	•
	DUO DESIGN MAX - LL 365	•	•	•	•	•

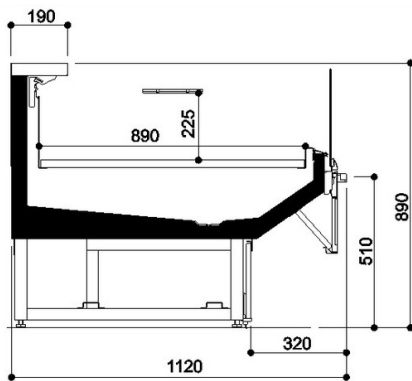
DUO MODULAR DESIGN STRIGHT GLASS



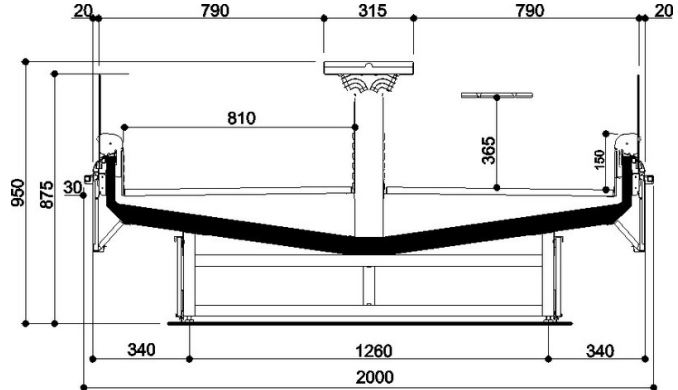
DUO MODULAR DESIGN CURVED GLASS



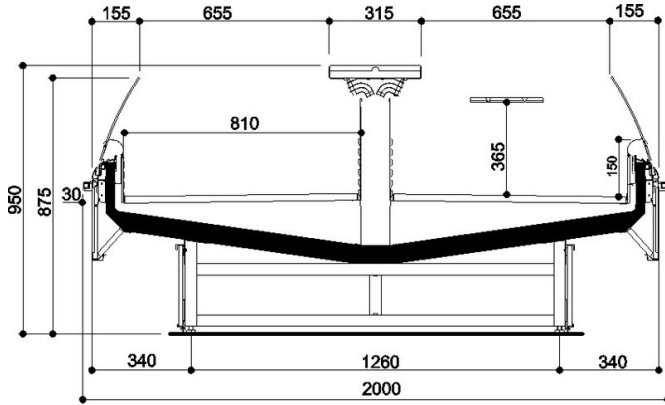
DUO MODULAR DESIGN STRIGHT GLASS - EOL



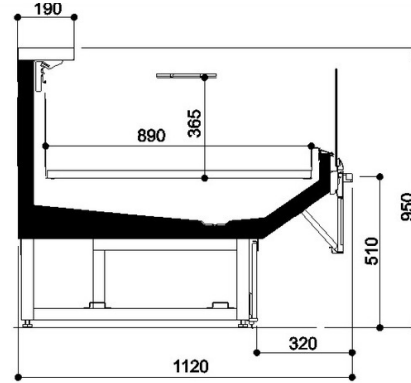
DUO MAX MODULAR DESIGN STRIGHT GLASS



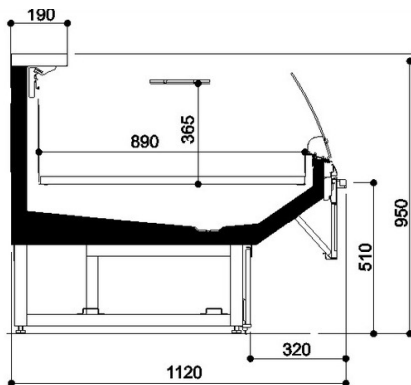
DUO MAX MODULAR DESIGN CURVED GLASS



DUO MAX MODULAR DESIGN STRIGHT GLASS - EOL



DUO MAX MODULAR DESIGN CURVED GLASS - EOL



## Légende

 Viande	 Volailles	 Poisson	 Poisson pré-emballé
 Charcuterie	 Fromage	 Produits laitiers	 Traiteur
 Pâtisseries	 IV gamme	 Fruits et Légumes	 Sandwiches
 Boissons	 Pizza	 Boulangerie	 Surgelés et crème glacées
 Dégivrage naturel	 Dégivrage électrique	 Dégivrage par gaz chaud	 Dégivrage manuel
 Ventilé	 Statique	 Groupe de condensation incorporé	 Groupe de condensation à distance
 Bain-marie	 Plaque Vitrocéramique	 Glace fondante	 <b>VSD</b> Technologie avec variateur de vitesse
 Eclairage LED	 Portes Zéro C	 Ventilateurs Basse Consommation	 <b>R290</b> Réfrigérant propane (R290)
 <b>R134a</b> R-134a - 400V/3PH/50Hz	 <b>R404A</b> R404A - 400V/3PH/50HZ	 <b>R744</b> R744 - 400V/PH/50Hz	 Compresseur semi-hermétique alternatif
 Compresseur hermétique scroll	 Compresseur hermétique alternatif	 Utilisation externe	 Salle des machines
 Insonorisation	 Condenseur intégré	 Condenseur déporté	 <b>DUAL</b> Moyenne et basse température