

Shape Hot Table

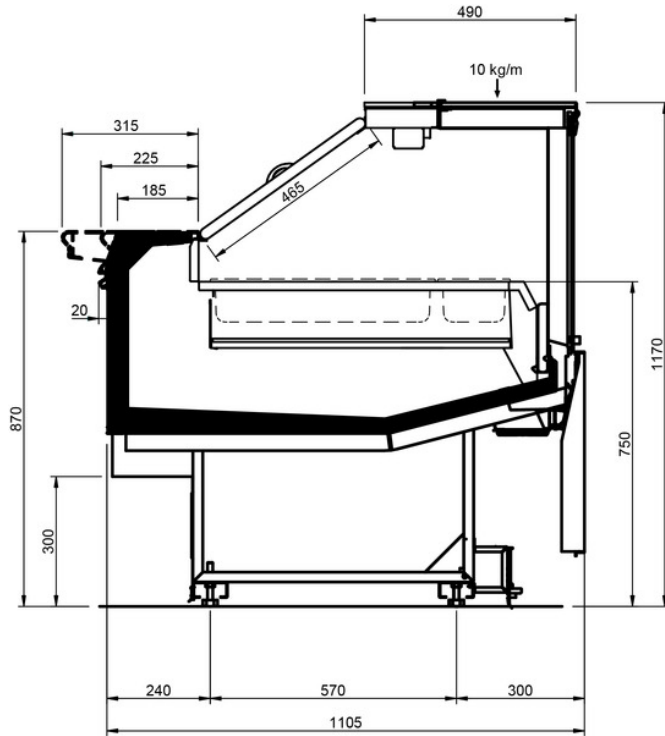


Shape Hot Table

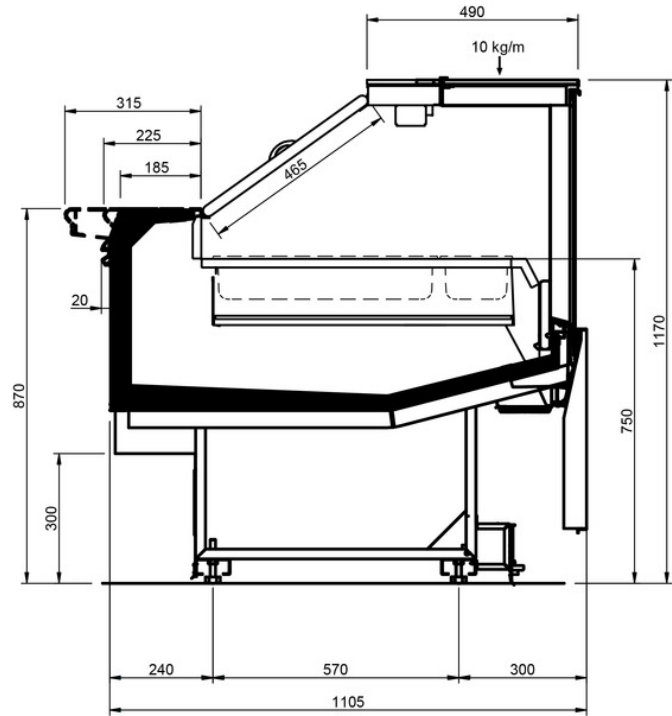
Shape Hot Table				
Longitud mm		1250	1875	2500
Shape Hot Table	LD	•	•	•
	DD	•	•	•
	ODF	•	•	•

Shape Hot Table

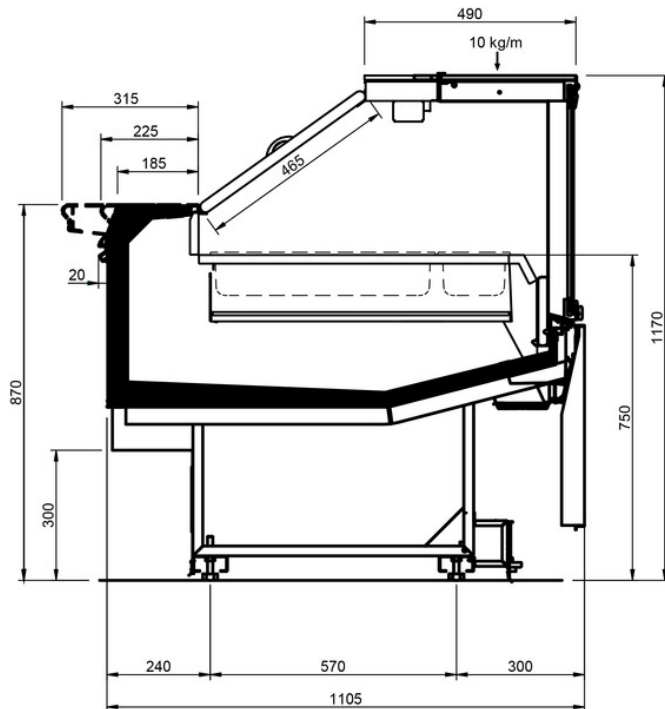
LD DESIGN



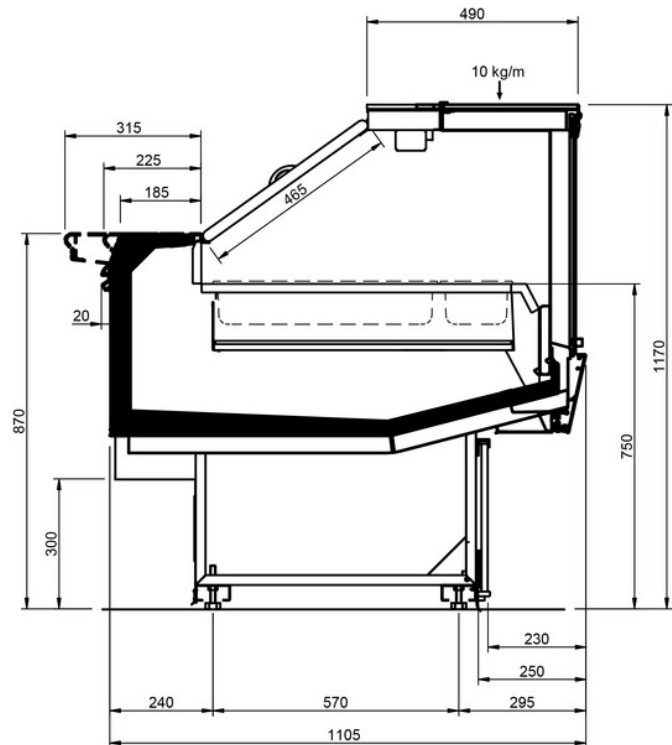
DD



ODF DESIGN

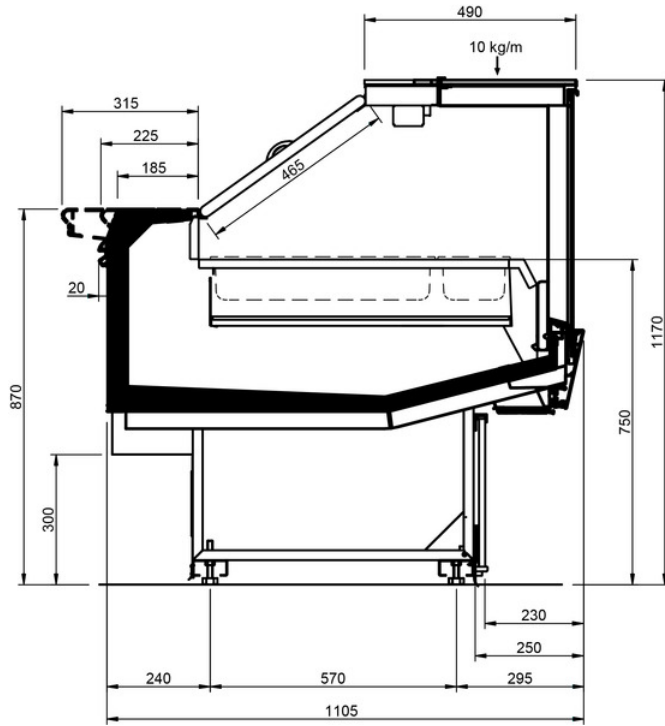


LD STUDIO

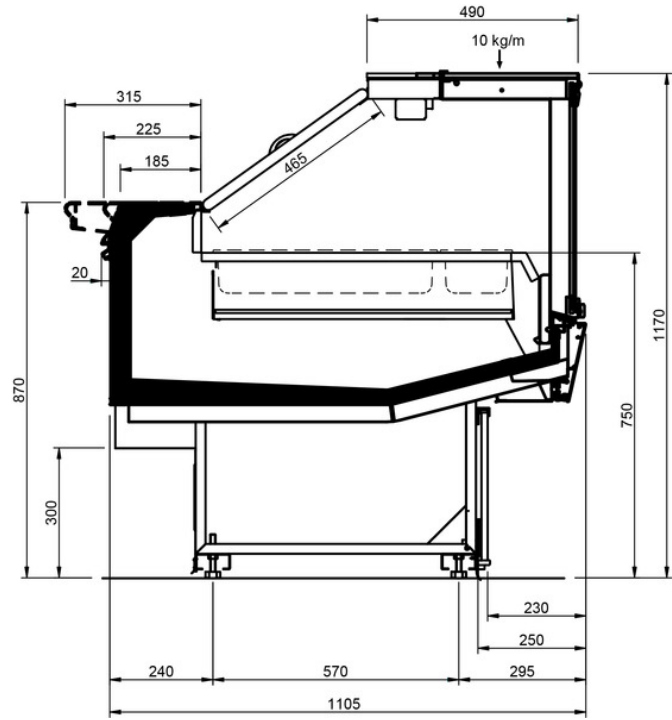


Shape Hot Table

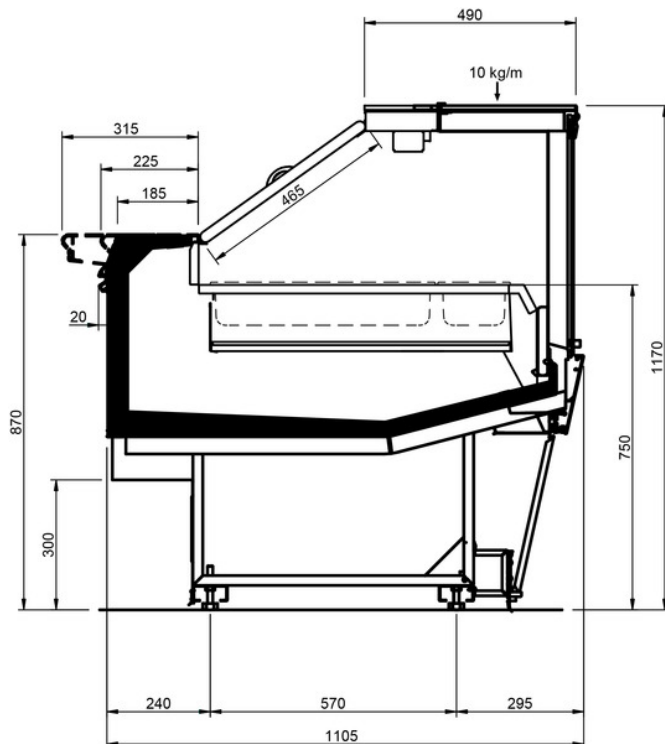
DD STUDIO



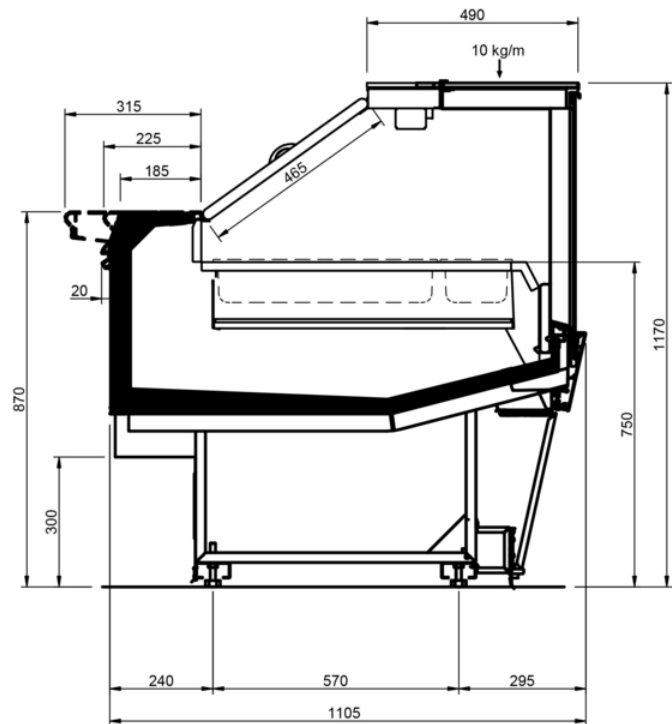
ODF STUDIO



LD STYLE

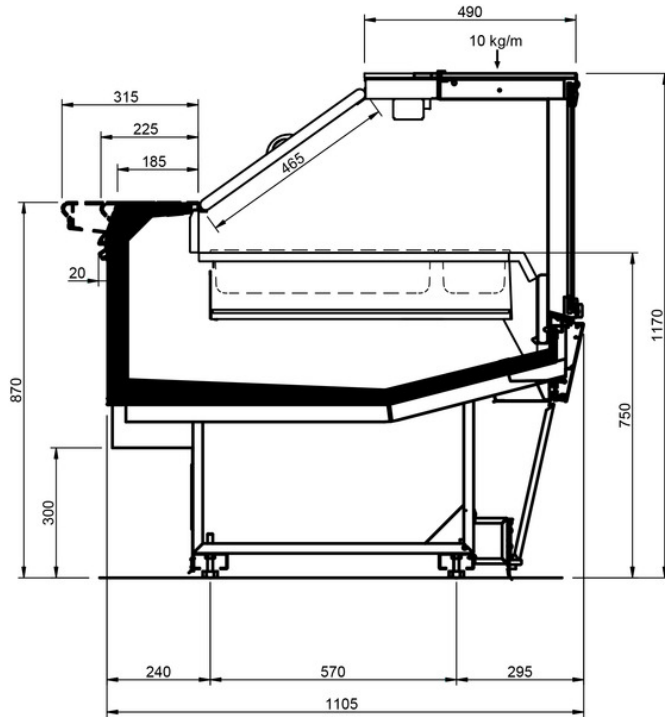


DD STYLE

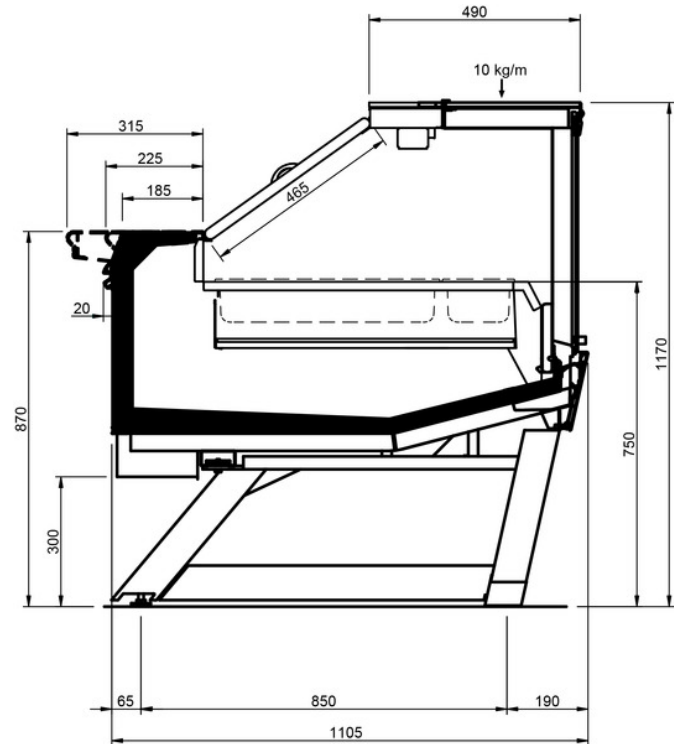


Shape Hot Table

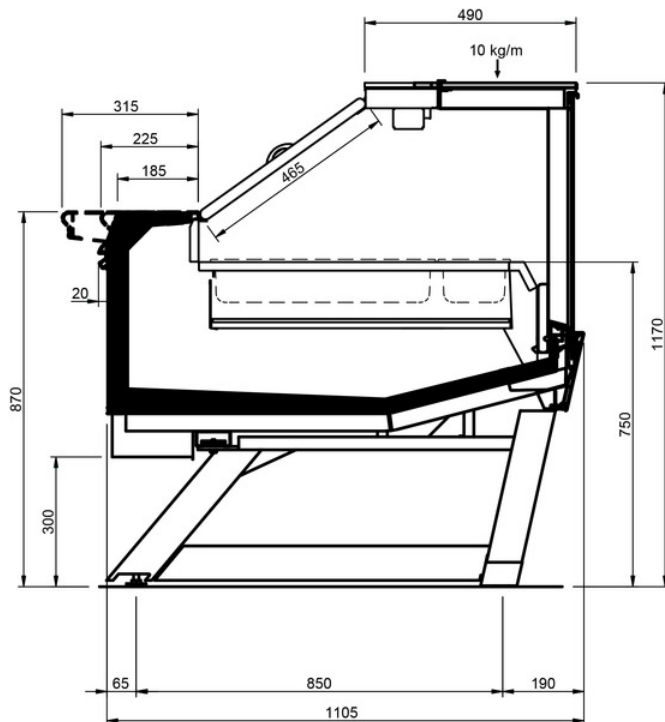
ODF STYLE



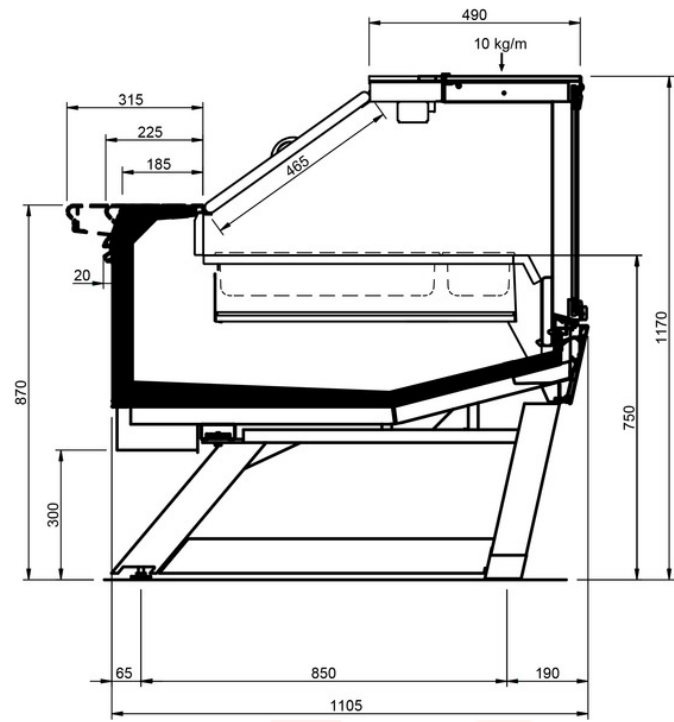
LD STYLE LEGS



DD STYLE LEGS



ODF STYLE LEGS



Leyenda

 Carne	 Aves	 Pescado	 Pescado envasado
 Embutidos	 Quesos	 Lácteos	 Platos preparados
 Pasteleria	 IV Gama	 Fruta y Verdura	 Sandwiches
 Bebidas	 Pizza	 Pan	 Helados y congelados
 Desescarche parada simple	 Desescarche eléctrico	 Desescarche por gas caliente	 Desescarche manual
 Ventilado	 Estático	 Grupo incorporado	 Grupo remoto
 Bañomaria	 Plancha radiante	 Hielo	 VSD Tecnología con Inverter
 Iluminación LED	 Puertas Zero C	 Ventiladores de alta eficiencia	 R290 Gas refrigerante R-290-propano
 R134a R-134a - 400V/3PH/50Hz	 R404A R404A - 400V/3PH/50Hz	 R744 R744 - 400V/PH/50Hz	 Compresor semi-hermético alternativo
 Compresor hermético scroll	 Compresor hermético alternativo	 Instalacion ex exterior	 Instalacion ex exterior
 Insonorizacion	 Condensador incorporado	 Condensador remoto	 DUAL Media y baja temperatura